

INTERNATIONAL
STANDARD

ISO
23953-1

NORME
INTERNATIONALE

First edition
Première édition
2005-10-15

Refrigerated display cabinets —

Part 1:
Vocabulary

Meubles frigorifiques de vente —

Partie 1:
Vocabulaire



Reference number
Numéro de référence
ISO 23953-1:2005(E/F)

© ISO 2005

PDF disclaimer

This PDF file may contain embedded typefaces. In accordance with Adobe's licensing policy, this file may be printed or viewed but shall not be edited unless the typefaces which are embedded are licensed to and installed on the computer performing the editing. In downloading this file, parties accept therein the responsibility of not infringing Adobe's licensing policy. The ISO Central Secretariat accepts no liability in this area.

Adobe is a trademark of Adobe Systems Incorporated.

Details of the software products used to create this PDF file can be found in the General Info relative to the file; the PDF-creation parameters were optimized for printing. Every care has been taken to ensure that the file is suitable for use by ISO member bodies. In the unlikely event that a problem relating to it is found, please inform the Central Secretariat at the address given below.

PDF – Exonération de responsabilité

Le présent fichier PDF peut contenir des polices de caractères intégrées. Conformément aux conditions de licence d'Adobe, ce fichier peut être imprimé ou visualisé, mais ne doit pas être modifié à moins que l'ordinateur employé à cet effet ne bénéficie d'une licence autorisant l'utilisation de ces polices et que celles-ci y soient installées. Lors du téléchargement de ce fichier, les parties concernées acceptent de fait la responsabilité de ne pas enfreindre les conditions de licence d'Adobe. Le Secrétariat central de l'ISO décline toute responsabilité en la matière.

Adobe est une marque déposée d'Adobe Systems Incorporated.

Les détails relatifs aux produits logiciels utilisés pour la création du présent fichier PDF sont disponibles dans la rubrique General Info du fichier; les paramètres de création PDF ont été optimisés pour l'impression. Toutes les mesures ont été prises pour garantir l'exploitation de ce fichier par les comités membres de l'ISO. Dans le cas peu probable où surviendrait un problème d'utilisation, veuillez en informer le Secrétariat central à l'adresse donnée ci-dessous.

© ISO 2005

The reproduction of the terms and definitions contained in this International Standard is permitted in teaching manuals, instruction booklets, technical publications and journals for strictly educational or implementation purposes. The conditions for such reproduction are: that no modifications are made to the terms and definitions; that such reproduction is not permitted for dictionaries or similar publications offered for sale; and that this International Standard is referenced as the source document.

With the sole exceptions noted above, no other part of this publication may be reproduced or utilized in any form or by any means, electronic or mechanical, including photocopying and microfilm, without permission in writing from either ISO at the address below or ISO's member body in the country of the requester.

La reproduction des termes et des définitions contenus dans la présente Norme internationale est autorisée dans les manuels d'enseignement, les modes d'emploi, les publications et revues techniques destinés exclusivement à l'enseignement ou à la mise en application. Les conditions d'une telle reproduction sont les suivantes: aucune modification n'est apportée aux termes et définitions; la reproduction n'est pas autorisée dans des dictionnaires ou publications similaires destinés à la vente; la présente Norme internationale est citée comme document source.

À la seule exception mentionnée ci-dessus, aucune partie de cette publication ne peut être reproduite ni utilisée sous quelque forme que ce soit et par aucun procédé, électronique ou mécanique, y compris la photocopie et les microfilms, sans l'accord écrit de l'ISO à l'adresse ci-après ou du comité membre de l'ISO dans le pays du demandeur.

ISO copyright office
Case postale 56 • CH-1211 Geneva 20
Tel. + 41 22 749 01 11
Fax + 41 22 749 09 47
E-mail copyright@iso.org
Web www.iso.org

Published in Switzerland/Publié en Suisse

Contents

Page

Foreword	v
Scope	1
Normative references	1
Terms and definitions	2
1 Cabinet families (see Annex A) and types	2
2 Refrigerated display cabinet shapes	4
3 Parts of refrigerated display cabinets	7
4 Dimensional characteristics	11
5 Operating characteristics	12
6 Test environment	16
7 General	16
Annex A (informative) Designation of refrigerated display cabinet families	18
Annex B (normative) Equivalent terms in other languages	20
Alphabetical index	25
French alphabetical index (Index alphabétique)	27

Sommaire

Page

Avant-propos	vi
Domaine d'application	1
Références normatives.....	1
Termes et définitions	2
1 Familles de meubles (voir Annexe A) et types	2
2 Formes de meubles frigorifiques de vente	4
3 Parties de meubles frigorifiques de vente	7
4 Caractéristiques dimensionnelles	11
5 Caractéristiques de fonctionnement	12
6 Environnement d'essai.....	16
7 Termes généraux	16
Annexe A (informative) Désignation des familles de meubles frigorifiques de vente	19
Annexe B (normative) Désignation des familles de meubles frigorifiques de vente	20
Index alphabétique anglais (Alphabetical index)	25
Index alphabétique.....	27

Foreword

ISO (the International Organization for Standardization) is a worldwide federation of national standards bodies (ISO member bodies). The work of preparing International Standards is normally carried out through ISO technical committees. Each member body interested in a subject for which a technical committee has been established has the right to be represented on that committee. International organizations, governmental and non-governmental, in liaison with ISO, also take part in the work. ISO collaborates closely with the International Electrotechnical Commission (IEC) on all matters of electrotechnical standardization.

International Standards are drafted in accordance with the rules given in the ISO/IEC Directives, Part 2.

The main task of technical committees is to prepare International Standards. Draft International Standards adopted by the technical committees are circulated to the member bodies for voting. Publication as an International Standard requires approval by at least 75 % of the member bodies casting a vote.

Attention is drawn to the possibility that some of the elements of this document may be the subject of patent rights. ISO shall not be held responsible for identifying any or all such patent rights.

ISO 23953-1 was prepared by the European Committee for Standardization (CEN) Technical Committee CEN/TC 44, *Household refrigerating appliances and commercial refrigeration equipment*, in collaboration with Technical Committee ISO/TC 86, *Refrigeration and air-conditioning*, Subcommittee SC 7, *Testing and rating of commercial refrigerated display cabinets*, in accordance with the Agreement on technical cooperation between ISO and CEN (Vienna Agreement).

This first edition of ISO 23953-1, together with ISO 23953-2, cancels and replaces ISO 1992-1:1974, ISO 1992-4:1974, ISO 1992-5:1974, ISO 1992-6:1974, ISO 5160-1:1979 and ISO 5160-2:1980, of which it constitutes a technical revision.

ISO 23953 consists of the following parts, under the general title *Refrigerated display cabinets*:

- *Part 1: Vocabulary*
- *Part 2: Classification, requirements and test conditions*

Avant-propos

L'ISO (Organisation internationale de normalisation) est une fédération mondiale d'organismes nationaux de normalisation (comités membres de l'ISO). L'élaboration des Normes internationales est en général confiée aux comités techniques de l'ISO. Chaque comité membre intéressé par une étude a le droit de faire partie du comité technique créé à cet effet. Les organisations internationales, gouvernementales et non gouvernementales, en liaison avec l'ISO participent également aux travaux. L'ISO collabore étroitement avec la Commission électrotechnique internationale (CEI) en ce qui concerne la normalisation électrotechnique.

Les Normes internationales sont rédigées conformément aux règles données dans les Directives ISO/CEI, Partie 2.

La tâche principale des comités techniques est d'élaborer les Normes internationales. Les projets de Normes internationales adoptés par les comités techniques sont soumis aux comités membres pour vote. Leur publication comme Normes internationales requiert l'approbation de 75 % au moins des comités membres votants.

L'attention est appelée sur le fait que certains des éléments du présent document peuvent faire l'objet de droits de propriété intellectuelle ou de droits analogues. L'ISO ne saurait être tenue pour responsable de ne pas avoir identifié de tels droits de propriété et averti de leur existence.

L'ISO 23953-1 a été élaborée par le comité technique CEN/TC 44, *Appareil de réfrigération ménager et équipement de réfrigération*, du Comité européen de normalisation (CEN) en collaboration avec le comité technique ISO/TC 86, *Froid et climatisation*, sous-comité SC 7, *Essais et point nominal des meubles frigorifiques de vente*, conformément à l'Accord de coopération technique entre l'ISO et le CEN (Accord de Vienne).

Cette première édition de l'ISO 23953-1, avec l'ISO 23953-2, annule et remplace l'ISO 1992-1:1974, l'ISO 1992-4:1974, l'ISO 1992-5:1974, l'ISO 1992-6:1974, l'ISO 5160-1:1979 et l'ISO 5160-2:1980, dont elle constitue une révision technique.

L'ISO 23953 comprend les parties suivantes, présentées sous le titre général *Meubles frigorifiques de vente*:

- *Partie 1: Vocabulaire*
- *Partie 2: Classification, exigences et méthodes d'essai*

Refrigerated display cabinets —

Part 1: Vocabulary

Scope

This part of ISO 23953 establishes a vocabulary of terms and definitions relative to refrigerated display cabinets used for the sale and display of foodstuffs. It is not applicable to refrigerated vending machines or cabinets intended for use in catering or similar non-retail applications.

NOTE In addition to terms in English and French, two of the three official ISO languages, this part of ISO 23953 gives the equivalent terms in German, Italian and Spanish; these are published under the responsibility of the member bodies for Germany (DIN), Italy (UNI) and Spain (AENOR). However, only the terms and definitions given in the official languages can be considered as ISO terms and definitions.

Normative references

The following referenced documents are indispensable for the application of this document. For dated references, only the edition cited applies. For undated references, the latest edition of the referenced document (including any amendments) applies.

ISO 23953-2, *Refrigerated display cabinets — Part 2: Classification, requirements and test conditions*

Meubles frigorifiques de vente —

Partie 1: Vocabulaire

Domaine d'application

La présente partie de l'ISO 23953 établit un vocabulaire des termes et définitions relatifs aux meubles frigorifiques de vente utilisés pour la vente et l'exposition de denrées alimentaires. Elle n'est pas applicable aux meubles ou distributeurs automatiques frigorifiques destinés à être utilisés dans la restauration ou dans d'autres applications que le commerce de détail.

NOTE En complément des termes en anglais et français, deux des trois langues officielles de l'ISO, la présente partie de l'ISO 23953 donne les termes équivalents en allemand, en italien et en espagnol; ces termes sont publiés sous la responsabilité des comités membres de l'Allemagne (DIN), de l'Italie (UNI) et de l'Espagne (AENOR). Toutefois, seuls les termes et définitions donnés dans les langues officielles peuvent être considérés comme étant des termes et définitions de l'ISO.

Références normatives

Les documents de référence suivants sont indispensables pour l'application du présent document. Pour les références datées, seule l'édition citée s'applique. Pour les références non datées, la dernière édition du document de référence s'applique (y compris les éventuels amendements).

ISO 23953-2, *Meubles frigorifiques de vente — Partie 2: Classification, exigences et méthodes d'essai*

Terms and definitions

1 Cabinet families (see Annex A) and types

1.1 refrigerated display cabinet

cabinet cooled by a refrigerating system which enables chilled and frozen foodstuffs placed therein for display to be maintained within prescribed temperature limits

1.2 vertical refrigerated display cabinet

refrigerated display cabinet, either semi-vertical multi-deck, roll-in or glass door

1.3 semi-vertical refrigerated display cabinet

vertical refrigerated display cabinet whose overall height does not exceed 1,5 m and having either a vertical or inclined display opening

1.4 horizontal refrigerated display cabinet [counter]

refrigerated display cabinet [counter] with horizontal display opening on its top and accessible from above

1.5 closed refrigerated display cabinet

refrigerated display cabinet where access to the foodstuffs is gained by opening a door or lid

1.6 assisted service refrigerated display cabinet

serve-over counter
refrigerated display cabinet which requires that a person serves the consumer with fresh-cut or packed foodstuffs

Termes et définitions

1 Familles de meubles (voir Annexe A) et types

1.1 meuble frigorifique de vente

meuble refroidi à l'aide d'un système frigorifique permettant aux denrées alimentaires à l'état réfrigéré et congelé qui y sont introduites et exposées d'être maintenues dans les limites de températures prescrites

1.2 meuble frigorifique de vente vertical

meuble frigorifique de vente, qui peut être semi-vertical, à plusieurs étagères, de type à chariots ou à porte vitrée

1.3 meuble frigorifique de vente semi-vertical

meuble frigorifique de vente vertical dont la hauteur totale ne dépasse pas 1,5 m, et en ayant une ouverture d'exposition soit verticale, soit inclinée

1.4 meuble frigorifique de vente horizontal

meuble frigorifique de vente à ouverture d'exposition horizontale sur le dessus, accessible par le haut

1.5 meuble frigorifique de vente fermé

meuble frigorifique de vente pour lequel l'accès aux denrées alimentaires est possible par l'ouverture d'une porte ou d'un couvercle

1.6 meuble frigorifique de vente à service assisté

meuble frigorifique de vente derrière lequel se tient une personne qui sert le consommateur en denrées alimentaires vendues à la coupe ou emballées

1.7**self-service refrigerated display cabinet**

self-service counter

refrigerated display cabinet from which the consumer selects the prepacked foodstuffs

1.7**meuble frigorifique de vente libre-service**

meuble frigorifique de vente dans lequel le client se sert en denrées alimentaires préemballées

1.8**serve-over counter with integrated storage**

refrigerated display cabinet for assisted service, including refrigerated storage which is normally placed in its base

1.8**meuble à service assisté avec réserve réfrigérée**

meuble frigorifique pour la vente en service assisté comprenant une réserve réfrigérée qui est normalement placée dans le soubassement

1.9**combined refrigerated display cabinet with glass door top**

refrigerated display cabinet consisting of a refrigerated bottom, open or with glass lid, and a glass-door, refrigerated top

1.9**meuble frigorifique de vente combiné avec superstructure à portillon vitré**

meuble frigorifique de vente constitué d'une cuve réfrigérée ouverte ou avec un couvercle vitré, et d'une superstructure réfrigérée à portillon vitré

1.10**combined refrigerated display cabinet with open top**

refrigerated display cabinet consisting of a refrigerated bottom, open or with glass lid, and an open refrigerated top

1.10**meuble frigorifique de vente combiné avec superstructure ouverte**

meuble frigorifique de vente constitué d'une cuve réfrigérée ouverte ou avec un couvercle vitré, et d'une superstructure réfrigérée ouverte

1.11**multi temperature combined refrigerated display cabinet**

refrigerated display cabinet with different temperatures for chilled or frozen foodstuffs in the top and the bottom

1.11**meuble frigorifique de vente combiné multitempérature**

meuble frigorifique de vente avec températures différentes pour denrées alimentaires à l'état réfrigéré ou congelé dans le bas et le haut

1.12**movable front cabinet roll-in cabinet**

cabinet which enables goods to be displayed directly on their pallets or rolls which can be placed inside by lifting, swinging or removing the lower front part, where fitted

1.12**meuble à façade mobile meuble à chariots**

meuble qui permet d'exposer les denrées à vendre directement sur leurs palettes ou chariots, qui peuvent être introduit(e)s à l'intérieur en levant, tournant ou en retirant la façade inférieure, quand elle est fournie

1.13**back-wall service cabinet**

refrigerated cabinet in assisted service, placed behind the serving personnel, with or without an added back storage

1.13**meuble arrière à service assisté**

meuble frigorifique à service assisté, placé derrière le personnel de service, avec ou sans réserve arrière ajoutée

See Figure 1.

Voir Figure 1.

2 Refrigerated display cabinet shapes

2.1 island run

shop-around line of multiplexed cabinets (horizontal, vertical or combined), possibly provided with an end cabinet so that the consumer has access to all sides

See Figure 1.

2.2 internal angle

cabinet that ensures the geometrical continuity between two cabinets whose extremities form an angle of between 0° and 90°

See Figure 1.

2.3 external angle

cabinet that ensures the geometrical continuity between two cabinets whose extremities form an angle of between 0° and 90°

See Figure 1.

2.4 end wall

panel closing a cabinet or a line-up, or the side of a line-up

See Figure 1.

2.5 line-up run

line consisting of multiplexed modular refrigerated cabinets even if not in a straight segment

See Figure 1.

2 Formes de meubles frigorifiques de vente

2.1 îlot

linéaire de meubles accouplables (horizontal, vertical ou combiné) disposés dans le magasin, avec le cas échéant un meuble tête de gondole, permettant au consommateur d'accéder de tous les cotés

Voir Figure 1.

2.2 angle fermé

meuble qui assure la continuité géométrique entre deux meubles dont les extrémités forment un angle compris entre 0° et 90°

Voir Figure 1.

2.3 angle ouvert

meuble qui assure la continuité géométrique entre deux meubles dont les extrémités forment un angle compris entre 0° et 90°

Voir Figure 1.

2.4 joue panneau d'extrémité

panneau fermant un meuble ou un linéaire, ou le côté d'un linéaire

Voir Figure 1.

2.5 linéaire

ligne constituée de meubles frigorifiques modulaires accouplables qui ne sont pas nécessairement disposés en ligne droite

Voir Figure 1.

2.6
technical line-up
zone

line made up of multiplexed modular refrigerated cabinets even if not in a straight segment but with shared safety and temperature control devices

See Figure 1.

2.7
wall cabinet

cabinet intended to be located with its back to a wall or back to back with another cabinet

See Figure 1.

2.8
island cabinet

shop-around or other cabinet intended to be multiplexed as a part of island run

See Figure 1.

2.9
end cabinet

cabinet intended to be located at the end of an island run

See Figure 1.

2.6
linéaire technique

ligne constituée de meubles frigorifiques modulaires accouplables qui ne sont pas nécessairement disposés en ligne droite, mais qui comportent des dispositifs partagés de sécurité et de régulation de la température

Voir Figure 1.

2.7
meuble mural

meuble destiné à être adossé à un mur ou à un autre meuble, dos à dos

Voir Figure 1.

2.8
meuble îlot

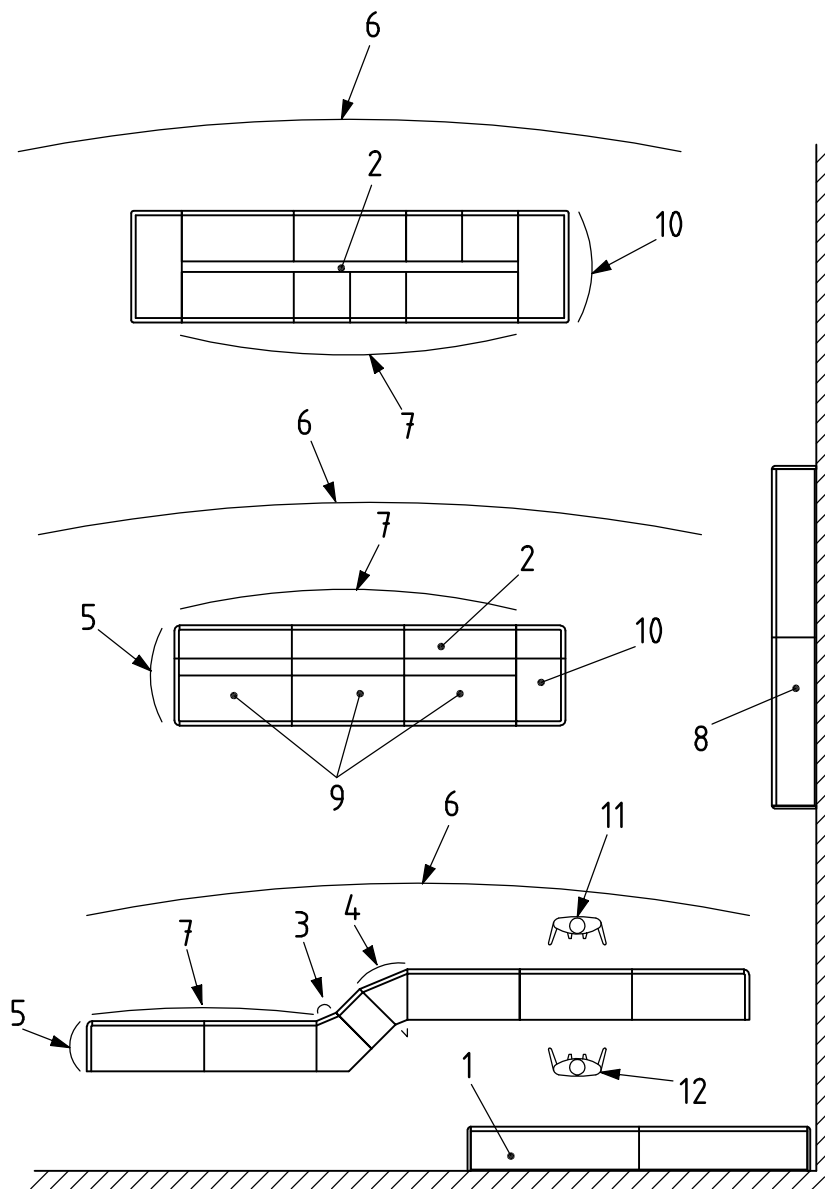
meuble accouplable ou autre meuble destiné à être disposé dans le magasin comme îlot ou partie d'îlot

Voir Figure 1.

2.9
meuble tête de gondole

meuble destiné à être placé au bout d'un îlot

Voir Figure 1.



Key

- 1 back wall service cabinet
- 2 island run
- 3 internal angle
- 4 external angle
- 5 end wall
- 6 line up/run
- 7 technical line up/zone
- 8 wall cabinet
- 9 island cabinet
- 10 end cabinet
- 11 consumer
- 12 serving personnel

Légende

- 1 meuble arrière à service assisté
- 2 îlot
- 3 angle fermé
- 4 angle ouvert
- 5 joue/panneau d'extrémité
- 6 linéaire
- 7 linéaire technique
- 8 meuble mural
- 9 meuble îlot
- 10 meuble tête de gondole
- 11 consommateur
- 12 personnel de service

Figure 1 — Refrigerated display cabinet shapes
Figure 1 — Formes de meubles frigorifiques de vente

3 Parts of refrigerated display cabinets

3.1 air discharge

opening at which the air curtain comes out

See Figure 2.

3.2 air return

opening at which the air curtain flows back inside the cabinet air ducts

See Figure 2.

3.3 shelf

surface, excluding the base deck, on which the goods are displayed

See Figure 2.

3.4 price marking rail ticket holder

profile fitted along the cabinet shelves which enables different types of labels for consumer information to be displayed

See Figure 2.

3.5 kickplate

vertical plate or plinth that covers the gap between the floor and base of the cabinet

See Figure 2.

3.6 night cover

lid, blind or other cover used to reduce the heat ingress (e.g. by infrared radiation or convection) into an open refrigerated display cabinet

See Figure 2.

3 Parties de meubles frigorifiques de vente

3.1 soufflage d'air

ouverture par laquelle le rideau d'air sort

Voir Figure 2.

3.2 reprise d'air

ouverture par laquelle le rideau d'air retourne à l'intérieur des gaines d'air du meuble

Voir Figure 2.

3.3 plan de chargement étagère

surface, à l'exclusion de la cuve, sur laquelle les denrées sont exposées

Voir Figure 2.

3.4 porte-étiquette

profilé fixé le long des étagères du meuble, qui permet d'apposer différents types d'étiquettes pour l'information du consommateur

Voir Figure 2.

3.5 plinthe

plaque verticale qui recouvre l'espace entre le sol et la cuve du meuble

Voir Figure 2.

3.6 protecteur de nuit

couvercle, écran ou autre fermeture, utilisé pour réduire la pénétration de chaleur (par exemple le rayonnement infrarouge ou la convection) dans un meuble frigorifique de vente ouvert

Voir Figure 2.

3.7
night blind

type of night cover, curtain to be pulled on the cabinet display opening in order to close it and which can be moved automatically

See Figure 2.

3.8
canopy
upper front part of a vertical cabinet

See Figure 2.

3.9
front panel(s)
group of aesthetic pieces of the cabinet front, visible to the consumer

See Figure 2.

3.10
front
side of the cabinet facing the consumer, or, in the case of an island cabinet, the side on which the manufacturer affixes his identification plate

See Figure 2.

3.11
front riser
device for retaining the goods within the display surface

See Figure 2.

3.12
handrail
upper front profile covering the edge that is normally touched by the consumer

See Figure 2.

3.7
rideau de nuit
type de protecteur de nuit, rideau à tirer sur l'ouverture d'exposition du meuble en vue de l'obturer, dont le fonctionnement peut être automatique

Voir Figure 2.

3.8
fronton
partie frontale supérieure d'un meuble vertical

Voir Figure 2.

3.9
partie frontale
groupe d'éléments esthétiques situés sur le devant du meuble, visible au consommateur

Voir Figure 2.

3.10
avant
côté du meuble qui se trouve face au consommateur ou, dans le cas d'un meuble îlot, côté sur lequel le fabricant appose sa plaque d'identification

Voir Figure 2.

3.11
arrêt produit
dispositif destiné à maintenir la marchandise sur la surface d'exposition

Voir Figure 2.

3.12
main courante
profilé avant supérieur recouvrant le bord qui est normalement touché par le consommateur

Voir Figure 2.

3.13

condensing unit

combination of one or more compressors, condensers and liquid receivers (when required) and the regularly furnished accessories

See Figure 2.

3.13

groupe de condensation

combinaison de un ou plusieurs compresseurs, condenseurs et réservoirs de liquide (si nécessaire) et des accessoires habituellement fournis

Voir Figure 2.

3.14

base deck

lowest display surface of a cabinet

See Figure 2.

3.14

cuve

surface d'exposition la plus basse d'un meuble

Voir Figure 2.

3.15

shelf sham

device intended to limit the loading of a display surface

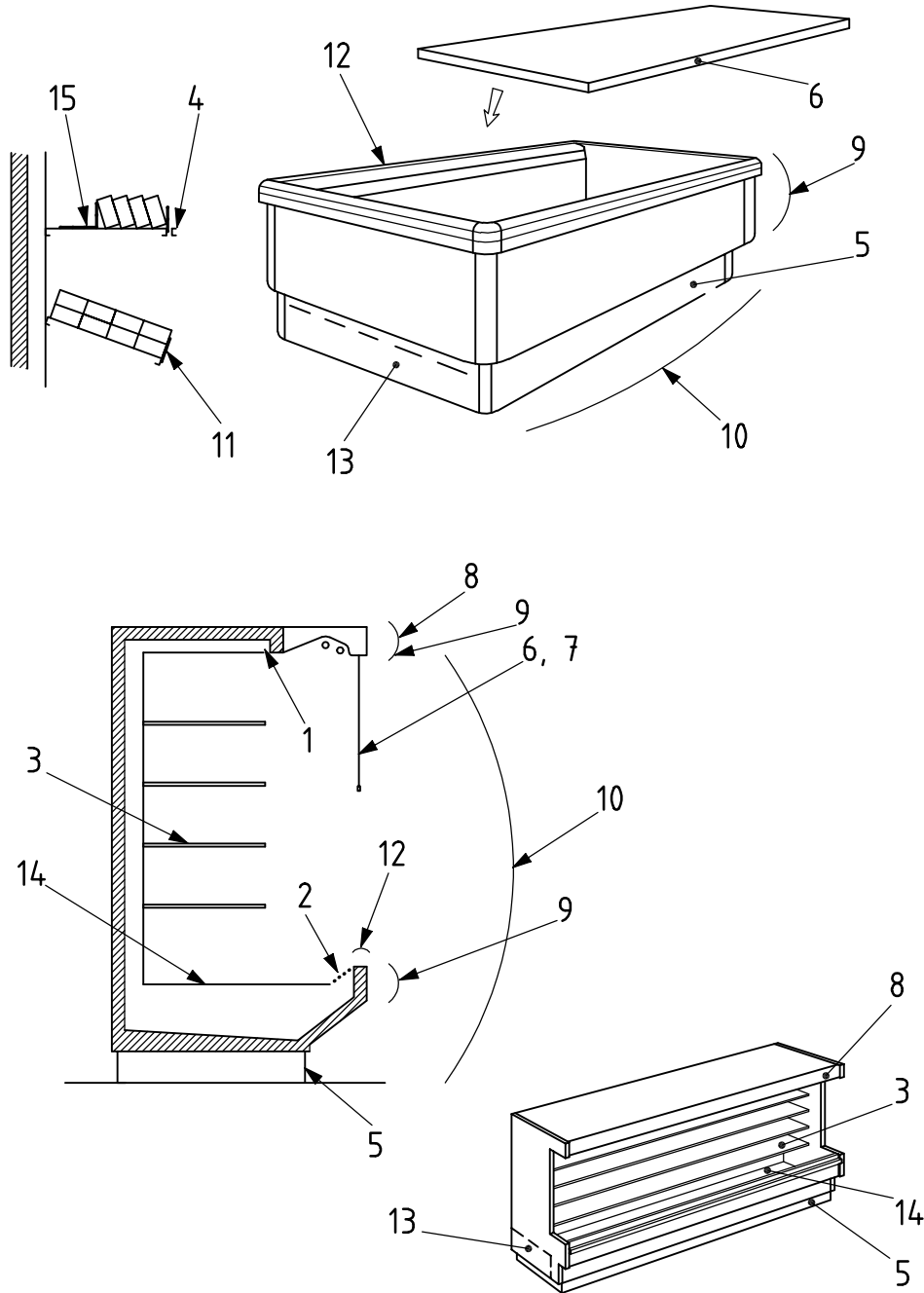
See Figure 2.

3.15

fausse masse

dispositif destiné à limiter le chargement d'une surface d'exposition

Voir Figure 2.



Key

- 1 air discharge
- 2 air return
- 3 shelf
- 4 price-marking rail/ticket holder
- 5 kickplate
- 6 night cover
- 7 night blind
- 8 canopy
- 9 front panel(s)
- 10 front
- 11 front riser
- 12 handrail
- 13 possible location of condensing unit
- 14 base deck
- 15 shelf sham

Légende

- 1 soufflage d'air
- 2 reprise d'air
- 3 plan de chargement/étagère
- 4 porte-étiquette
- 5 plinthe
- 6 protecteur de nuit
- 7 rideau de nuit
- 8 fronton
- 9 partie frontale
- 10 avant
- 11 arrêt produit
- 12 main courante
- 13 localisation possible du groupe de condensation
- 14 cuve
- 15 fausse masse

Figure 2 — Parts of refrigerated display cabinets
Figure 2 — Parties de meubles frigorifiques de vente

4 Dimensional characteristics

4.1

refrigerated shelf area

refrigerated display area where the vertical clearance above any shelf or base deck is greater than or equal to 100 mm, measured perpendicularly above the plane of the shelf or base deck and within the bounds of any load limit

4.2

overall external dimensions at installation

dimensions of the right parallelepiped bounded by the length, depth and height of the cabinet, including its projecting accessories

4.3

overall external dimensions in service

dimensions necessary for the installation as well as the space to allow circulation of the air cooling the condenser, the opening and closing of doors and other devices for access to foodstuffs or which allow foodstuffs to be loaded, evacuation of defrost water, etc.

4.4

display

space in which the consumer can see the goods contained in the cabinet

4.5

display opening area

area obtained by multiplying the smallest length and width (or height as appropriate) for the opening area of the refrigerated cabinet

4.6

load limit

(each part of the cabinet) boundary surface consisting of a plane or several planes within which all test packages can be maintained within the limits for the M-package temperature class declared

4 Caractéristiques dimensionnelles

4.1

aire des plans de chargement refroidis

surface d'exposition refroidie où le jeu vertical au-dessus des étagères ou de la cuve est supérieur ou égal à 100 mm, mesuré perpendiculairement au-dessus du plan de l'étagère ou de la cuve et à l'intérieur des limitations de chargement

4.2

encombrement hors tout à l'installation

dimensions du parallélépipède rectangle délimité par la longueur, la profondeur et la hauteur du meuble, y compris les accessoires faisant saillie

4.3

encombrement hors tout en service

dimensions nécessaires pour l'installation, augmentées de l'espace nécessaire à la circulation de l'air refroidissant le condenseur, l'ouverture et la fermeture des portes et autres dispositifs d'accès aux denrées alimentaires ou permettant leur chargement, l'évacuation des eaux de dégivrage, etc.

4.4

surface d'exposition

espace dans laquelle le consommateur peut voir les marchandises présentées dans le meuble

4.5

surface de l'ouverture d'exposition

surface obtenue en multipliant la plus petite longueur par la plus petite largeur (ou hauteur, suivant le cas) de la surface d'ouverture du meuble frigorifique

4.6

limite de chargement

(chaque partie du meuble) surface limite, constituée d'un plan ou d'un ensemble de plans, à l'intérieur de laquelle l'ensemble des paquets d'essai peut être maintenu dans les limites fixées pour la classe de température des paquets-M annoncée

4.7

load limit line

permanently marked boundary line denoting the edge of the load limit surface

4.7

ligne de limite de chargement

ligne limite, marquée de manière permanente, indiquant le bord de la surface limite de chargement

4.8

net volume

volume containing foodstuffs within the load limit

4.8

volume utile

volume contenant les denrées alimentaires à l'intérieur de la limite de chargement

4.9

gross volume

volume within the inside walls of the cabinet or compartment, excluding internal fittings, doors or lids, if any, with these being closed, and with the load limit being taken into account if the cabinet has no door or lid

4.9

volume brut

volume délimité par les parois intérieures du meuble ou du compartiment, sans les aménagements intérieurs, les portes ou les couvercles, s'ils existent, étant fermés, la limite de chargement étant prise en compte si le meuble n'a ni porte ni couvercle

4.10

total display area

TDA

total visible foodstuffs area, including visible area through the glazing, defined by the sum of horizontal and vertical projected surface areas of the net volume

4.10

surface totale de l'exposition

TDA

surface totale visible occupée par les denrées alimentaires, y compris la surface visible à travers les vitres, définie par la somme des projections des surfaces horizontales et verticales du volume net

NOTE See ISO 23953-2:2005, Annex A.

NOTE Voir l'ISO 23593-2:2005, Annexe A.

4.11

visibility of products by arc method

VPA

total visible foodstuffs area, including visible area through the glazing, defined by the arc method in accordance with ISO 23953-2:2005, Annex B

4.11

visibilité des produits par la méthode de

l'arc

VPA

surface totale visible occupée par les denrées alimentaires, y compris la surface visible à travers les vitres, définie par la méthode de l'arc conformément à l'ISO 23593-2:2005, Annexe B

5 Operating characteristics

5 Caractéristiques de fonctionnement

5.1

air curtain

air flow going from the air discharge towards the air return, thereby limiting both heat and mass transfers between the cabinet's gross volume and the surrounding environment

5.1

rideau d'air

flux d'air entre le soufflage d'air et la reprise d'air, limitant de ce fait les transferts de chaleur et de masse entre le volume net du meuble et l'environnement

5.2**normal conditions of use**

operating conditions which exist when the cabinet, including all permanently located accessories, has been set up and situated in accordance with the recommendations of the manufacturer and is in service

NOTE The effects of actions by non-technical personnel for purposes of loading, unloading, cleaning, defrosting, the manipulation of accessible controls and of any removable accessories etc., according to the manufacturer's instructions are within this definition. The effects of actions resulting from interventions by technical personnel for the purposes of maintenance or repair are outside this definition.

5.3**defrosting**

removal of frost, snow and ice from a refrigerated display cabinet

5.3.1**automatic defrosting**

defrosting where no action is necessary by the user to initiate the removal of frost accumulation and to restore normal operation

NOTE It includes automatic removal of defrost water.

5.3.2**semi-automatic defrosting**

defrosting where an action is necessary by the user to initiate the removal of frost accumulation and normal operation is restored automatically

NOTE It either includes automatic removal of defrost water or entails manual removal of defrost water.

5.3.3**semi-automatic defrosting**

defrosting where no action is necessary by the user to initiate the removal of frost accumulation or to restore normal operation

NOTE It entails manual removal of defrost water.

5.2**conditions normales d'emploi**

conditions de fonctionnement qui existent lorsque le meuble, muni de tous les accessoires installés à demeure, a été mis en place et installé conformément aux recommandations du fabricant et est en service

NOTE Les interventions du personnel non technique pour le chargement, le déchargement, le nettoyage, le dégivrage, la manipulation des dispositifs de commande accessibles et des accessoires mobiles, etc., conformément aux instructions du constructeur, entrent dans le cadre de cette définition. Les conséquences des interventions du personnel technique lors d'opérations d'entretien ou de réparation n'entrent pas dans le cadre de cette définition.

5.3**dégivrage**

processus d'élimination du givre, de la neige ou de la glace d'un meuble frigorifique de vente

5.3.1**dégivrage automatique**

dégivrage pour lequel le début de chaque opération de dégivrage et la remise en fonctionnement normal ne nécessitent aucune intervention de l'utilisateur

NOTE Il inclut l'élimination automatique de l'eau de fusion.

5.3.2**dégivrage semi-automatique**

dégivrage pour lequel le début de chaque opération de dégivrage nécessite une intervention de l'utilisateur alors que la remise en fonctionnement normal est automatique

NOTE L'eau de dégivrage est soit évacuée manuellement, soit extraite et évacuée automatiquement.

5.3.3**dégivrage semi-automatique**

dégivrage pour lequel le début de l'opération de dégivrage et la remise en fonctionnement normal ne nécessitent aucune intervention de l'utilisateur

NOTE Il entraîne l'évacuation manuelle de l'eau de fusion.

**5.3.4
manual defrosting**

defrosting where an action is necessary by the user to initiate the removal of frost accumulation and restoration to normal operation requires a further action by the user

NOTE It either includes automatic removal of defrost water or entails manual removal of defrost water.

**5.3.5
hot gas defrosting**

defrosting with a partial flow of hot gas through the evaporator

**5.4
compression-type refrigerating system**

system in which refrigeration is effected by the vaporization at low pressure in a heat exchanger (evaporator) of a liquid refrigerant, the vapour thus formed being restored to the liquid state by mechanical compression to a higher pressure and subsequent cooling in another heat exchanger (condenser)

**5.5
indirect-type refrigerating system**

system in which a secondary refrigerant circulating system is installed between a central refrigerating system and a refrigerated cabinet

**5.6
defrost water removal**

process through which defrost water is removed from a refrigerated display cabinet

**5.7
automatic removal of defrost water**

removal and/or evaporation of defrost water that does not require any action by the user

**5.8
manual removal of defrost water**

removal of defrost water that requires an action by the user

**5.3.4
dégivrage manuel**

dégivrage pour lequel le début de l'opération de dégivrage d'une part, et la remise en fonctionnement normal d'autre part, nécessitent l'intervention de l'utilisateur

NOTE L'eau de dégivrage est soit évacuée manuellement, soit extraite et évacuée automatiquement.

**5.3.5
dégivrage gaz chaud**

dégivrage avec un flux partiel de gaz chaud par l'évaporateur

**5.4
système frigorifique à compression**

système dans lequel la réfrigération est obtenue par évaporation d'un liquide frigorigène à basse pression dans un échangeur de chaleur (évaporateur), la vapeur ainsi formée repassant ensuite à l'état liquide, par compression mécanique et refroidissement ultérieur dans un autre échangeur de chaleur (condenseur)

**5.5
système frigorifique de type indirect**

système dans lequel un système comportant un fluide frigoporteur secondaire en circulation est installé entre un système de réfrigération centralisé et un meuble frigorifique

**5.6
évacuation de l'eau de dégivrage**

procédé par lequel l'eau de dégivrage est évacuée d'un meuble frigorifique de vente

**5.7
évacuation automatique de l'eau de dégivrage**

évacuation et/ou évaporation de l'eau de dégivrage qui ne nécessitent aucune intervention de l'utilisateur

**5.8
évacuation manuelle de l'eau de dégivrage**

évacuation de l'eau de dégivrage qui nécessite une intervention de l'utilisateur

5.9**secondary refrigerant**

liquid or liquid-solid or gas-liquid fluid used in an indirect type refrigerating system to transfer heat

5.9**fluide secondaire
fluide frigoporteur**

fluide liquide, liquide-solide ou gaz-liquide utilisé dans un système frigorifique de type indirect pour transférer la chaleur

5.10**suction superheat**

difference between the temperature of the suction vapour at a given point and the saturation temperature derived from the pressure at this point by the use of the thermodynamic data for the refrigerant specified

5.10**surchauffe à l'aspiration**

différence entre la température de la vapeur aspirée en un point donné et la température de saturation déduite de la pression en ce même point en utilisant les données thermodynamiques pour le fluide frigorigène concerné

5.11**heat extraction rate**

the amount of energy to be removed per unit time from the refrigerated display cabinet at the specified operating conditions

5.11**puissance frigorifique utile**

quantité d'énergie par unité de temps à extraire du meuble frigorifique de vente dans les conditions de fonctionnement spécifiées

5.12**direct electrical energy consumption
DEC**

energy consumption of electrical components of the cabinet

5.12**consommation d'énergie électrique directe
DEC**

consommation d'énergie des composants électriques du meuble

5.13**refrigeration electrical energy
consumption
REC**

energy consumption of a conventional refrigeration system necessary to operate the cabinet

5.13**consommation d'énergie électrique de
réfrigération
REC**

consommation d'énergie d'un système de réfrigération conventionnel nécessaire au fonctionnement du meuble

5.14**pumping electrical energy consumption
PEC**

energy consumption of a conventional pumping system for secondary refrigerant necessary to operate the cabinet

5.14**consommation d'énergie électrique des
pompes
PEC**

consommation d'énergie d'un système de pompes pour le fluide secondaire conventionnel nécessaire au fonctionnement du meuble

5.15**total energy consumption
TEC**

sum of DEC and REC

5.15**consommation d'énergie totale
TEC**

somme de DEC et REC

6 Test environment

6.1 M-package

test package fitted with a temperature measuring device

6.2 climate class

classification of the test room climate according to the dry bulb temperature and relative humidity

NOTE See ISO 23953-2.

6.3 M-package temperature class

classification of M-package temperature according to temperatures of warmest and coldest M-packages during the temperature test according to ISO 23953-2

6.4 cabinet classification

designation given by the combination of climate class and M-package temperature class

EXAMPLE A cabinet tested in a test room climate class 3 with a M1 class would be designated as 3M1.

7 General

7.1 consumer

purchaser or end user of the goods

See Figure 1.

7.2 serving personnel

store personnel who prepare and serve goods for consumers

See Figure 1.

6 Environnement d'essai

6.1 paquet-M

paquet d'essai pourvu d'un dispositif de mesurage de la température

6.2 classe d'ambiance

classification de l'ambiance de la chambre d'essais en fonction de la température de bulbe sec et de l'humidité relative

NOTE Voir l'ISO 23593-2.

6.3 classe de température des paquets-M

classification de la température des paquets-M d'après les températures du paquet-M le plus chaud et du paquet-M le plus froid pendant l'essai de température conformément à l'ISO 23953-2

6.4 classification du meuble

désignation combinant la classe d'ambiance de la chambre d'essais et la classe de température des paquets-M

EXEMPLE Un meuble soumis à l'essai dans une chambre d'essais de classe d'ambiance 3 avec une classe M1 est désigné 3M1.

7 Termes généraux

7.1 consommateur

acheteur ou utilisateur final des marchandises

Voir Figure 1.

7.2 personnel de service

personnel de magasin chargé de préparer et de servir les marchandises aux consommateurs

Voir Figure 1.

7.3

goods

items to be sold

7.3

marchandise

article destiné à être vendu

7.4

foodstuffs

goods for consumption

7.4

denrée

marchandise pour la consommation

.....

Annex A (informative)

Designation of refrigerated display cabinet families

Application	Temperature positive		Temperature negative	
To be used for	Chilled foodstuffs		Frozen, quick frozen foodstuffs and ice cream	
Horizontal	Chilled, serve-over counter open service access	HC1	Frozen, serve-over counter open service access	HF1
	Chilled, serve-over counter with integrated storage open service access	HC2		
	Chilled, open, wall site	HC3	Frozen, open, wall site	HF3
	Chilled, open, island	HC4	Frozen, open, island	HF4
	Chilled, glass lid, wall site	HC5	Frozen, glass lid, wall site	HF5
	Chilled, glass lid, island	HC6	Frozen, glass lid, island	HF6
	Chilled, serve-over counter closed service access	HC7	Frozen, serve-over counter closed service access	HF7
	Chilled, serve-over counter with integrated storage closed service access	HC8		
Vertical	Chilled, semi-vertical	VC1	Frozen, semi-vertical	VF1
	Chilled, multi-deck	VC2	Frozen, multi-deck	VF2
	Chilled, roll-in	VC3		
	Chilled, glass door	VC4	Frozen, glass door	VF4
Combined	Chilled, open top, open bottom	YC1	Frozen, open top, open bottom	YF1
	Chilled, open top, glass lid bottom	YC2	Frozen, open top, glass lid bottom	YF2
	Chilled, glass door top, open bottom	YC3	Frozen, glass door top, open bottom	YF3
	Chilled, glass door top, glass lid bottom	YC4	Frozen, glass door top, glass lid bottom	YF4
	Multi-temperature, open top, open bottom			YM5
	Multi-temperature, open top, glass lid bottom			YM6
	Multi-temperature, glass door top, open bottom			YM7
	Multi-temperature, glass door top, glass lid bottom			YM8
R Remote condensing unit		V Vertical		
I Incorporated condensing unit		Y Combined		
A Assisted service		C Chilled		
S Self service		F Frozen		
H Horizontal		M Multi-temperature		
General classification can be used as follows: HC1, VF1, YM5. When necessary, the classification can be more precise for example, RHC1A, IVF1S				
NOTE Serve-over counters are primarily in assisted service but can be in self-service. Chilled multi-deck cabinets are primarily in self-service but can be in assisted service.				

Annexe A (informative)

Désignation des familles de meubles frigorifiques de vente

Application	Température positive		Température négative	
À utiliser pour	Denrées à l'état réfrigéré		Denrées à l'état congelé et crèmes glacées	
Meuble horizontal	Accès de service ouvert, à service assisté, à température positive	HC1	Accès de service ouvert, à service assisté, à température négative	HF1
	Accès de service ouvert, à service assisté, à température positive avec réserve réfrigérée	HC2		
	Mural horizontal, à température positive ouvert au-dessus	HC3	Mural horizontal, à température négative ouvert au-dessus	HF3
	Îlot horizontal, à température positive ouvert au-dessus	HC4	Îlot horizontal, à température négative ouvert au-dessus	HF4
	Mural horizontal, à température positive vitré au-dessus	HC5	Mural horizontal, à température négative vitré au-dessus	HF5
	Îlot horizontal, à température positive vitré au-dessus	HC6	Îlot horizontal, à température négative vitré au-dessus	HF6
	Accès de service fermé, à service assisté, à température positive	HC7	Accès de service fermé, à service assisté, à température négative	HF7
	Accès de service fermé, à service assisté, à température positive avec réserve réfrigérée	HC8		
Meuble vertical	Meuble semi-vertical, à température positive	VC1	Meuble semi-vertical, à température négative	VF1
	Meuble à étagères multiples, à température positive	VC2	Meuble à étagères multiples, à température négative	VF2
	Meuble à chariots, à température positive	VC3		
	Meuble à température positive, à portes vitrées	VC4	Meuble à température négative, à portes vitrées	VF4
Meuble combiné	Meuble à température positive, placard et bac ouverts	YC1	Meuble à température négative, placard et bac ouverts	YF1
	Meuble à température positive, placard ouvert et bac fermé	YC2	Meuble à température négative, placard ouvert et bac fermé	YF2
	Meuble à température positive, placard à portes vitrées et bac ouvert	YC3	Meuble à température négative, placard à portes vitrées et bac ouvert	YF3
	Meuble à température positive, placard à portes vitrées et bac fermé	YC4	Meuble à température négative, placard à portes vitrées et bac fermé	YF4
	Multitempérature avec placard et bac ouverts			YM5
	Multitempérature avec placard ouvert et bac fermé			YM6
	Multitempérature avec placard à portes vitrées et bac ouvert			YM7
	Multitempérature avec placard à portes vitrées et bac fermé			YM8
R	Groupe de condensation à distance		V	Vertical
I	Groupe de condensation incorporé		Y	Combiné
A	Service assisté		C	Température positive
S	Libre-service		F	Température négative
H	Horizontal		M	Multitempérature
La classification générale peut être utilisée de la manière suivante: HC1, VF1, YM5. Si besoin est, la classification peut être précisée de la manière suivante: RHC1A, IVF1S				
NOTE Les meubles à service assisté peuvent être également en libre-service. Les meubles à température positive à étagères multiples sont essentiellement en libre-service, mais peuvent être en service assisté.				

Annex B (normative)

Equivalent terms in other languages

Annexe B (normative)

Désignation des familles de meubles frigorifiques de vente

English	Français	Deutsch	Italiano	Español
Refrigerated display cabinet	Meuble frigorifique de vente	Verkaufskühlmöbel	Mobile refrigerato per esposizione e vendita	Mueble frigorífico comercial
Vertical refrigerated display cabinet	Meuble frigorifique de vente vertical	Vertikales Verkaufskühlmöbel	Mobile refrigerato ad esposizione verticale	Mueble frigorífico comercial vertical
Semi-vertical refrigerated display cabinet	Meuble frigorifique de vente semi-vertical	Halbhohes vertikales Verkaufskühlmöbel	Mobile refrigerato ad esposizione verticale a mezza altezza	Mueble frigorífico comercial semi-vertical
Horizontal refrigerated display cabinet	Meuble frigorifique de vente horizontal	Horizontales Verkaufskühlmöbel	Mobile refrigerato di vendita orizzontale	Mueble frigorífico comercial horizontal
Closed refrigerated display cabinet	Meuble frigorifique de vente fermé	Geschlossenes Verkaufskühlmöbel	Mobile refrigerato di vendita chiuso	Mueble frigorífico comercial cerrado
Assisted service refrigerated display cabinet/Serve-over counter	Meuble frigorifique de vente à service assisté	Verkaufskühlmöbel mit Bedienung/Bedienungstheke	Mobile refrigerato di vendita a servizio assistito	Mueble frigorífico comercial servicio tradicional/Vitrina tradicional
Selfservice refrigerated display cabinet/selfservice counter	Meuble frigorifique de vente libre-service	Verkaufskühlmöbel zur Selbstbedienung	Mobile refrigerato di vendita a libero servizio	Mueble frigorífico comercial autoservicio
Serve-over counter with integrated storage	Meuble à service assisté avec réserve réfrigérée	Bedienungstheke mit eingebautem Vorratsfach	Mobile tradizionale con riserva refrigerata	Vitrina tradicional con reserva refrigerada
Combined refrigerated display cabinet with glass door top	Meuble frigorifique de vente combiné avec superstructure à portillon vitré	kombiniertes Verkaufskühlmöbel mit einem Glastürenaufsatz	Mobile refrigerato di vendita combinato con alzata a sportelli	Mueble frigorífico comercial mixto con puertas de cristal en la parte superior
Combined refrigerated display cabinet with open top	Meuble frigorifique de vente combiné avec superstructure ouverte	kombiniertes Verkaufskühlmöbel mit einem offenem Aufsatz	Mobile refrigerato di vendita combinato con alzata aperta	Mueble frigorífico comercial mixto con la parte superior abierta

English	Français	Deutsch	Italiano	Español
Multitemperature combined refrigerated display cabinet	Meuble frigorifique de vente combiné multitempérature	kombiniertes Verkaufskühlmöbel für verschiedene Temperaturen	Mobile refrigerato di vendita multitemperatura	Mueble frigorífico comercial mixto multitemperatura
Movable front cabinet/Roll in cabinet	Meuble à façade mobile/Meuble à chariots	Möbel mit beweglicher Front/Containerregal	Mobile a caricamento anteriore	Mueble para carros con frente elevable
Back wall service cabinet	Meuble arrière à service assisté	rückwärtiges Bedienungsmöbel	Mobile posteriore di servizio	Mueble servicio trasero
Island run	Îlot	Inselmöbelreihe/ Gondel	Gondola	Isla
Internal angle	Angle fermé	Innenecke	Angolo chiuso	Ángulo interior
External angle	Angle ouvert	Aussenecke	Angolo aperto	Ángulo exterior
End wall	Joue/Panneau d'extrémité	Seitenwand	Spalla	Lateral
Line up/Run	Linéaire	Reihe	Linea	Línea
Technical line up/zone	Linéaire technique	Technische Reihe	Linea tecnica	Línea técnica
Wall cabinet	Meuble mural	Wandmöbel	Mobile murale	Mueble mural
Island cabinet	Meuble îlot	Inselmöbel	Mobile ad isola	Mueble isla
End cabinet	Meuble tête de gondole	Kopfmöbel	Mobile di testa	Cabecera
Air discharge	Soufflage d'air	Zuluftöffnung	Mandata aria	Salida de aire
Air return	Reprise d'air	Rückluftöffnung	Ripresa d'aria	Entrada de aire
Shelf	Plan de chargement/étagère	Auslage	Piano di carico/Ripiano	Estante
Price marking rail/Ticket holder	Porte-étiquette	Preisschiene	Portaetichette	Porta precios
Kickplate	Plinthe	Bodenleiste	Zoccolo	Zócalo
Night cover	Protecteur de nuit	Nachtabdeckung	Coperchio notte	Tapas nocturnas
Night blind	Rideau de nuit	Nachtrollo	Tenda notte	Cortinas nocturnas
Canopy	Fronton	Kopfblende	Cornice/fascia superiore	Frente superior/Visera
Front panel(s)	Partie frontale	Frontblende(n)	Parte frontale	Parte frontal
Front	Avant	Front	Frontale	Frente
Front riser	Arrêt produit	vorderer Warenstopper	Ferma prodotto	Tope de productos

English	Français	Deutsch	Italiano	Español
Handrail	Main courante	Handlauf	Corrimano	Pasamanos
Condensing unit	Groupe de condensation	Verflüssigungssatz	Unità condensatrice	Unidad condensadora
Base deck	Cuve	Bodenwanne/ Bodenblech	Vasca	Plano exposición
Shelf sham	Fausse masse	hinterer Warenstopper	Massa di caricamento fittizio	Falso volumen
Refrigerated shelf area	Aire des plans de chargement refroidis	Gekühlte Auslagefläche	Area dei piani refrigerati	Área de estantes refrigerados
Overall external dimensions at installation	Encombrement hors tout à l'installation	Gesamtaußen- abmessungen bei Aufstellung	Dimensioni esterne totali di installazione	Dimensiones exteriores totales de instalación
Overall external dimensions in service	Encombrement hors tout en service	Gesamtaußen- abmessungen bei Betrieb	Dimensioni esterne totali in servizio	Dimensiones exteriores totales en servicio
Display	Surface d'exposition	Auslagenfläche	Superficie espositiva	Superficie de exposición
Display opening area	Surface de l'ouverture d'exposition	Warensichtfläche	Area espositiva aperta	Superficie de exposición abierta
Load limit	Limite de chargement	Stapelgrenze	Limite di carico	Límite de carga
Load limit line	Ligne de limite de chargement	Stapelmarke	Linea limite di carico	Línea de límite de carga
Net volume	Volume utile	Nettoinhalt	Volume netto	Volumen neto
Gross volume	Volume brut	Bruttoinhalt	Volume lordo	Volumen bruto
Total display area (TDA)	Surface totale de l'exposition (TDA)	Warenpräsen- tationsfläche	Superficie d'esposizione totale	Superficie total de exposición
Visibility of products by arc method (VPA)	Visibilité des produits par la méthode de l'arc (VPA)	Warensichtfläche nach der Bogenmethode	Visibilità del prodotto, con metodo dell'arco	Visibilidad de los productos por el método del arco
Air curtain	Rideau d'air	Luftschleier	Velo d'aria	Cortina de aire
Normal conditions of use	Conditions normales d'emploi	Normale Betriebs- bedingungen	Condizioni normali di utilizzo	Condiciones normales de uso
Defrosting	Dégivrage	Abtauen	Sbrinamento	Desescarche
Automatic defrosting	Dégivrage automatique	Automatisches Abtauen	Sbrinamento automatico	Desescarche automático
Semi-automatic defrosting	Dégivrage semi-automatique	Halbautomatisches Abtauen	Sbrinamento semi-automatico	Desescarche semiautomático

English	Français	Deutsch	Italiano	Español
Manual defrosting	Dégivrage manuel	Abtauen von Hand	Sbrinamento manuale	Desescarche manual
Hot gas defrosting	Dégivrage gaz chaud	Heissgasabtauung	Sbrinamento a gas caldo	Desescarche por gas caliente
Compression-type refrigerating system	Système frigorifique à compression	Kälteanlage mit Verdichter	Sistema refrigerato a compressione di vapore	Sistema frigorífico por compresion
Indirect-type refrigerating system	Système frigorifique de type indirect	Indirekte Kälteanlage	Sistema refrigerato di tipo indiretto	Sistema frigorífico de enfriamiento indirecto
Defrost water removal	Évacuation de l'eau de dégivrage	Beseitigung des Abtauwassers	Rimozione dell'acqua di sbrinamento	Evacuación del agua de desescarche
Automatic removal of defrost water	Évacuation automatique de l'eau de dégivrage	Automatisches Beseitigen des Abtauwassers	Rimozione automatica dell'acqua di sbrinamento	Evacuación automática del agua de desescarche
Manual removal of defrost water	Évacuation manuelle de l'eau de dégivrage	Entfernen des Abtauwassers von Hand	Rimozione manuale dell'acqua di sbrinamento	Evacuación manual del agua de desescarche
Secondary refrigerant	Fluide secondaire/Fluide frigoporteur	Sekundärer Kälte Träger	Refrigerante secondario	Refrigerante secundario
Suction superheat	Surchauffe à l'aspiration	Sauggasüberhitzung	Surriscaldamento	Recalentamiento
Heat extraction rate	Puissance frigorifique utile	Kälteleistung	Potenza frigorifera	Potencia frigorífica
Direct electrical energy consumption (DEC)	Consommation d'énergie électrique directe (DEC)	Direkte elektrische Energieaufnahme (DEC)	Consumo energia elettrica diretto (DEC)	Consumo de energía eléctrica directa (DEC)
Refrigeration electrical energy consumption (REC)	Consommation d'énergie électrique de réfrigération (REC)	Der Kälteleistung entsprechende elektrische Energieaufnahme (REC)	Consumo energia elettrica per refrigerazione (REC)	Consumo de energía eléctrica en refrigeración (REC)
Pumping electrical energy consumption (PEC)	Consommation d'énergie électrique des pompes (PEC)	Elektrische Energieaufnahme der Pumpen (PEC)	Consumo energia elettrica delle pompe (PEC)	Consumo de energía eléctrica de las bombas (PEC)
Total energy consumption (TEC)	Consommation totale d'énergie (TEC)	Gesamtenergieaufnahme (TEC)	Consumo totale di energia (TEC)	Consumo total de energía (TEC)
M-Package	Paquet-M	M-Paket	Pacco-M	Paquete-M
Climate class	Classe d'ambiance	Klimaklasse	Classe climatica	Clase climática

English	Français	Deutsch	Italiano	Español
M-package temperature class	Classe de température des paquets-M	M-Paket Temperaturklasse	Classe di temperatura riferita ai pacchi M	Clase de temperatura de los paquetes-M
Cabinet classification	Classification du meuble	Möbelklasse	Classificazione del banco	Clasificación del mueble
Consumer	Consommateur	Verbraucher	Consumatore	Consumidor
Serving personnel	Serveur	Bedienungspersonal	Personale di servizio	Dependiente
Goods	Marchandise	Waren	Merci	Géneros
Foodstuffs	Denrées	Lebensmittel-erzeugnisse	Alimenti	Comestibles

Alphabetical index

- A**
- air curtain 5.1
 - air discharge 3.1
 - air return 3.2
 - assisted service refrigerated display cabinet 1.6
 - automatic defrosting 5.3.1
 - automatic removal of defrost water 5.7
- B**
- back-wall service cabinet 1.13
 - base deck 3.14
- C**
- cabinet classification 6.4
 - canopy 3.8
 - climate class 6.2
 - closed refrigerated display cabinet 1.5
 - combined refrigerated display cabinet with glass door top 1.9
 - combined refrigerated display cabinet with open top 1.10
 - compression-type refrigerating system 5.4
 - condensing unit 3.13
 - consumer 7.1
- D**
- DEC 5.12
 - defrost water removal 5.6
 - defrosting 5.3
 - direct electrical energy consumption 5.12
 - display 4.4
 - display opening area 4.5
- E**
- end cabinet 2.9
 - end wall 2.4
 - external angle 2.3
- F**
- foodstuffs 7.4
- front** 3.10
- front panel(s)** 3.9
- front riser** 3.11
- G**
- goods 7.3
 - gross volume 4.9
- H**
- handrail 3.12
 - heat extraction rate 5.11
 - horizontal refrigerated display cabinet [counter] 1.4
 - hot gas defrosting 5.3.5
- I**
- indirect-type refrigerating system 5.5
 - internal angle 2.2
 - island cabinet 2.8
 - island run 2.1
- K**
- kickplate 3.5
- L**
- line-up 2.5
 - load limit 4.6
 - load limit line 4.7
- M**
- manual defrosting 5.3.4
 - manual removal of defrost water 5.8
 - movable front cabinet 1.12
 - M-package 6.1
 - M-package temperature class 6.3
 - multi temperature combined refrigerated display cabinet 1.11
- N**
- net volume 4.8
 - night blind 3.7
 - night cover 3.6
 - normal conditions of use 5.2
- O**
- overall external dimensions at installation 4.2
 - overall external dimensions in service 4.3
- P**
- PEC 5.14
 - price marking rail 3.4
 - pumping electrical energy consumption 5.14
- R**
- REC 5.13
 - refrigerated display cabinet 1.1
 - refrigerated shelf area 4.1
 - refrigeration electrical energy consumption 5.13
 - roll-in cabinet 1.12
 - run 2.5
- S**
- secondary refrigerant 5.9
 - self-service counter 1.7
 - self-service refrigerated display cabinet 1.7
 - semi-automatic defrosting 5.3.2, 5.3.3
 - semi-vertical refrigerated display cabinet 1.3
 - serve-over counter 1.6
 - serve-over counter with integrated storage 1.8
 - serving personnel 7.2
 - shelf 3.3
 - shelf sham 3.15
 - suction superheat 5.10

T

TDA 4.10
TEC 5.15
technical line-up 2.6
ticket holder 3.4
total display area 4.10
total energy consumption 5.15

V

vertical refrigerated display cabinet 1.2
visibility of products by arc method 4.11
VPA 4.11

W

wall cabinet 2.7

Z

zone 2.6

Index alphabétique

- A**
- aire des plans de chargement refroidis 4.1
 - angle fermé 2.2
 - angle ouvert 2.3
 - arrêt produit 3.11
 - avant 3.10
- C**
- classe d'ambiance 6.2
 - classe de température des paquets-M 6.3
 - classification du meuble 6.4
 - conditions normales d'emploi 5.2
 - consommateur 7.1
 - consommation d'énergie électrique de réfrigération 5.13
 - consommation d'énergie électrique des pompes 5.14
 - consommation d'énergie électrique directe 5.12
 - consommation d'énergie totale 5.15
 - cuve 3.14
- D**
- DEC 5.12
 - dégivrage 5.3
 - dégivrage automatique 5.3.1
 - dégivrage gaz chaud 5.3.5
 - dégivrage manuel 5.3.4
 - dégivrage semi-automatique 5.3.2, 5.3.3
 - denrée 7.4
- E**
- encombrement hors tout à l'installation 4.2
 - encombrement hors tout en service 4.3
 - étagère 3.3
 - évacuation automatique de l'eau de dégivrage 5.7
 - évacuation de l'eau de dégivrage 5.6
 - évacuation manuelle de l'eau de dégivrage 5.8
- F**
- fausse masse 3.15
 - fluide frigoporteur 5.9
 - fluide secondaire 5.9
 - fronton 3.8
- G**
- groupe de condensation 3.13
- I**
- îlot 2.1
- J**
- joue 2.4
- L**
- ligne de limite de chargement 4.7
 - limite de chargement 4.6
 - linéaire 2.5
 - linéaire technique 2.6
- M**
- main courante 3.12
 - marchandise 7.3
 - meuble à chariots 1.12
 - meuble à façade mobile 1.12
 - meuble à service assisté avec réserve réfrigérée 1.8
 - meuble arrière à service assisté 1.13
 - meuble frigorifique de vente 1.1
 - meuble frigorifique de vente à service assisté 1.6
 - meuble frigorifique de vente combiné avec superstructure à portillon vitré 1.9
 - meuble frigorifique de vente combiné avec superstructure ouverte 1.10
 - meuble frigorifique de vente combiné multitempérature 1.11
- P**
- meuble frigorifique de vente fermé 1.5
 - meuble frigorifique de vente horizontal 1.4
 - meuble frigorifique de vente libre-service 1.7
 - meuble frigorifique de vente semi-vertical 1.3
 - meuble frigorifique de vente vertical 1.2
 - meuble îlot 2.8
 - meuble mural 2.7
 - meuble tête de gondole 2.9
 - panneau d'extrémité 2.4
 - paquet-M 6.1
 - partie frontale 3.9
 - PEC 5.14
 - personnel de service 7.2
 - plan de chargement 3.3
 - plinthe 3.5
 - porte-étiquette 3.4
 - protecteur de nuit 3.6
 - puissance frigorifique utile 5.11
- R**
- REC 5.13
 - reprise d'air 3.2
 - rideau d'air 5.1
 - rideau de nuit 3.7
- S**
- soufflage d'air 3.1
 - surchauffe à l'aspiration 5.10
 - surface de l'ouverture d'exposition 4.5
 - surface d'exposition 4.4
 - surface totale de l'exposition 4.10
 - système frigorifique à compression 5.4
 - système frigorifique de type indirect 5.5
- T**
- TDA 4.10
 - TEC 5.15

V

**visibilité des produits par la
méthode de l'arc 4.11**
volume brut 4.9
volume utile 4.8
VPA 4.11

© ISO 2005 – All rights reserved/Tous droits réservés

1
2
3
4
5
6
7
8
9
10
11
12
13
14
15
16
17
18
19
20
21
22
23
24
25
26
27
28
29
30
31
32
33
34
35
36
37
38
39
40
41
42
43
44
45
46
47
48
49
50
51
52
53
54
55
56
57
58
59
60
61
62
63
64
65
66
67
68
69
70
71
72
73
74
75
76
77
78
79
80
81
82
83
84
85
86
87
88
89
90
91
92
93
94
95
96
97
98
99
100

ICS 01.040.97, 97.130.20

Price based on 28 pages/Prix basé sur 28 pages