

INTERNATIONAL  
STANDARD

**ISO**  
**16589-2**

NORME  
INTERNATIONALE

Second edition  
Deuxième édition  
2011-12-01

---

---

**Rotary shaft lip-type seals incorporating  
thermoplastic sealing elements —**

Part 2:  
**Vocabulary**

**Bagues d'étanchéité à lèvres pour arbres  
tournants incorporant des éléments  
d'étanchéité thermoplastiques —**

Partie 2:  
**Vocabulaire**



Reference number  
Numéro de référence  
ISO 16589-2:2011(E/F)

© ISO 2011



**COPYRIGHT PROTECTED DOCUMENT  
DOCUMENT PROTÉGÉ PAR COPYRIGHT**

© ISO 2011

All rights reserved. Unless otherwise specified, no part of this publication may be reproduced or utilized in any form or by any means, electronic or mechanical, including photocopying and microfilm, without permission in writing from either ISO at the address below or ISO's member body in the country of the requester. / Droits de reproduction réservés. Sauf prescription différente, aucune partie de cette publication ne peut être reproduite ni utilisée sous quelque forme que ce soit et par aucun procédé, électronique ou mécanique, y compris la photocopie et les microfilms, sans l'accord écrit de l'ISO à l'adresse ci-après ou du comité membre de l'ISO dans le pays du demandeur.

ISO copyright office  
Case postale 56 • CH-1211 Geneva 20  
Tel. + 41 22 749 01 11  
Fax + 41 22 749 09 47  
E-mail [copyright@iso.org](mailto:copyright@iso.org)  
Web [www.iso.org](http://www.iso.org)

Published in Switzerland/Publié en Suisse

**Contents**

Page

**Foreword** ..... **v**

**Introduction**..... **vi**

**1 Scope** ..... **1**

**2 Normative references**..... **2**

**3 Terms and definitions** ..... **4**

**3.1 Type of seal**..... **4**

**3.2 Parts of sealing devices, tolerances and fits** ..... **8**

**3.3 Visual imperfections** ..... **18**

**3.4 Storage, handling and installation**..... **22**

**3.5 Performance test method** ..... **22**

**Bibliography**..... **30**

## Sommaire

Page

Avant-propos.....	vi
Introduction .....	viii
1 <b>Domaine d'application.....</b>	<b>1</b>
2 <b>Références normatives .....</b>	<b>2</b>
3 <b>Termes et définitions.....</b>	<b>4</b>
3.1 <b>Types de bagues d'étanchéité.....</b>	<b>4</b>
3.2 <b>Éléments des dispositifs d'étanchéité, tolérances et ajustements .....</b>	<b>8</b>
3.3 <b>Défauts visuels.....</b>	<b>18</b>
3.4 <b>Stockage, manipulation et montage .....</b>	<b>22</b>
3.5 <b>Méthode d'essai de performance .....</b>	<b>22</b>
Bibliographie .....	30

## Foreword

ISO (the International Organization for Standardization) is a worldwide federation of national standards bodies (ISO member bodies). The work of preparing International Standards is normally carried out through ISO technical committees. Each member body interested in a subject for which a technical committee has been established has the right to be represented on that committee. International organizations, governmental and non-governmental, in liaison with ISO, also take part in the work. ISO collaborates closely with the International Electrotechnical Commission (IEC) on all matters of electrotechnical standardization.

International Standards are drafted in accordance with the rules given in the ISO/IEC Directives, Part 2.

The main task of technical committees is to prepare International Standards. Draft International Standards adopted by the technical committees are circulated to the member bodies for voting. Publication as an International Standard requires approval by at least 75 % of the member bodies casting a vote.

Attention is drawn to the possibility that some of the elements of this document may be the subject of patent rights. ISO shall not be held responsible for identifying any or all such patent rights.

ISO 16589-2 was prepared by Technical Committee ISO/TC 131, *Fluid power systems*, Subcommittee SC 7, *Sealing devices*.

This second edition cancels and replaces the first edition (ISO 16589-2:2001), which has been technically revised.

ISO 16589 consists of the following parts, under the general title *Rotary shaft lip-type seals incorporating thermoplastic sealing elements*:

- *Part 1: Nominal dimensions and tolerances*
- *Part 2: Vocabulary*
- *Part 3: Storage, handling and installation*
- *Part 4: Performance test procedures*
- *Part 5: Identification of visual imperfections*

## Avant-propos

L'ISO (Organisation internationale de normalisation) est une fédération mondiale d'organismes nationaux de normalisation (comités membres de l'ISO). L'élaboration des Normes internationales est en général confiée aux comités techniques de l'ISO. Chaque comité membre intéressé par une étude a le droit de faire partie du comité technique créé à cet effet. Les organisations internationales, gouvernementales et non gouvernementales, en liaison avec l'ISO participent également aux travaux. L'ISO collabore étroitement avec la Commission électrotechnique internationale (CEI) en ce qui concerne la normalisation électrotechnique.

Les Normes internationales sont rédigées conformément aux règles données dans les Directives ISO/CEI, Partie 2.

La tâche principale des comités techniques est d'élaborer les Normes internationales. Les projets de Normes internationales adoptés par les comités techniques sont soumis aux comités membres pour vote. Leur publication comme Normes internationales requiert l'approbation de 75 % au moins des comités membres votants.

L'attention est appelée sur le fait que certains des éléments du présent document peuvent faire l'objet de droits de propriété intellectuelle ou de droits analogues. L'ISO ne saurait être tenue pour responsable de ne pas avoir identifié de tels droits de propriété et averti de leur existence.

L'ISO 16589-2 a été élaborée par le comité technique ISO/TC 131, *Transmissions hydrauliques et pneumatiques*, sous-comité SC 7, *Dispositifs d'étanchéité*.

Cette deuxième édition annule et remplace la première édition (ISO 16589-2:2001), qui a fait l'objet d'une révision technique.

L'ISO 16589 comprend les parties suivantes, présentées sous le titre général *Bagues d'étanchéité à lèvres pour arbres tournants incorporant des éléments d'étanchéité thermoplastiques*:

- *Partie 1: Dimensions nominales et tolérances*
- *Partie 2: Vocabulaire*
- *Partie 3: Stockage, manipulation et montage*
- *Partie 4: Modes opératoires des essais de performance*
- *Partie 5: Identification des imperfections visuelles*

## Introduction

Rotary shaft lip-type seals are used to retain fluid in equipment where the differential pressure is relatively low. Typically, the shaft rotates, and the housing is stationary, although in some applications the shaft is stationary, and the housing rotates.

Dynamic sealing is normally the result of a designed interference fit between the shaft and a flexible element incorporated in the seal.

Similarly, a designed interference fit between the outside diameter of the seal and the diameter of the housing bore retains the seal and prevents static leakage.

Careful storage, handling and proper installation of all seals are necessary to avoid hazards, both prior to, and during installation, that can adversely affect service life.

## Introduction

Les bagues d'étanchéité à lèvres pour arbres tournants sont utilisées pour retenir le fluide dans les équipements où la pression différentielle est relativement faible. Habituellement, l'arbre est rotatif et le logement est fixe, bien que dans quelques applications l'arbre est fixe et le logement tourne.

L'étanchéité dynamique est normalement le résultat d'un ajustement serré volontaire entre l'arbre et un élément d'étanchéité souple incorporé à la bague.

De façon similaire, un ajustement serré volontaire entre le diamètre extérieur de la bague et le diamètre d'alésage du logement retient la bague et empêche les fuites statiques.

Un stockage soigneux, une manipulation et un montage corrects de toutes les bagues sont nécessaires afin d'éviter les risques, avant et pendant le montage, qui pourraient affecter la durée de vie.



# Rotary shaft lip-type seals incorporating thermoplastic sealing elements —

## Part 2: Vocabulary

### 1 Scope

ISO 16589 specifies seals utilising sealing elements manufactured from suitably formulated compounds, based on thermoplastic materials, such as polytetrafluoroethylene (PTFE). They are considered suitable for use under low pressure conditions (see ISO 16589-1:2011, 6.1).

This part of ISO 16589 establishes the appropriate vocabulary, where the terms and definitions given in ISO 5598 apply.

NOTE 1 ISO 16589 is complementary to ISO 6194, which covers seals incorporating elastomeric sealing elements.

NOTE 2 In addition to the terms and definitions used in two out of the three official ISO languages (English and French), this part of ISO 16589 gives the equivalent terms and definitions in the German and Chinese languages; these are published under the responsibility of the member bodies for Germany (DIN) and China (SAC). However, only the terms and definitions given in the official languages can be considered as ISO terms and definitions.

# Bagues d'étanchéité à lèvres pour arbres tournants incorporant des éléments d'étanchéité thermoplastiques —

## Partie 2: Vocabulaire

### 1 Domaine d'application

L'ISO 16589 spécifie les bagues utilisant des éléments d'étanchéité fabriqués à partir de composés adaptés basés sur des matériaux thermoplastiques, tels que le polytétrafluoroéthylène (PTFE). Elles sont considérées comme étant appropriées pour une utilisation dans des conditions de basse pression (voir l'ISO 16589-1:2011, 6.1).

La présente partie de l'ISO 16589 spécifie le vocabulaire approprié, où les termes et définitions donnés dans l'ISO 5598 s'appliquent.

NOTE 1 L'ISO 16589 est complémentaire à l'ISO 6194, qui couvre les bagues incorporant des éléments d'étanchéité en élastomère.

NOTE 2 En plus des termes et définitions utilisés dans deux des trois langues officielles de l'ISO (anglais et français), la présente partie de l'ISO donne les termes et définitions équivalents en allemand et en chinois, publiés sous la responsabilité des comités membres pour l'Allemagne (DIN) et pour la Chine (SAC). Toutefois, seulement les termes et définitions donnés dans les langues officielles peuvent être considérés comme étant des termes et définitions de l'ISO.

## 2 Normative references

The following referenced documents are indispensable for the application of this document. For dated references, only the edition cited applies. For undated references, the latest edition of the referenced document (including any amendments) applies.

ISO 4287, *Geometrical Product Specifications (GPS) — Surface texture: Profile method — Terms, definitions and surface texture parameters*

ISO 4288, *Geometrical Product Specifications (GPS) — Surface texture: Profile method — Rules and procedures for the assessment of surface texture*

ISO 5598, *Fluid power systems and components — Vocabulary*

## 2 Références normatives

Les documents de référence suivants sont indispensables pour l'application du présent document. Pour les références datées, seule l'édition citée s'applique. Pour les références non datées, la dernière édition du document de référence s'applique (y compris les éventuels amendements).

ISO 4287, *Spécification géométrique des produits (GPS) — État de surface: Méthode du profil — Termes, définitions et paramètres d'état de surface*

ISO 4288, *Spécification géométrique des produits (GPS) — État de surface: Méthode du profil — Règles et procédures pour l'évaluation de l'état de surface*

ISO 5598, *Transmissions hydrauliques et pneumatiques — Vocabulaire*

(blank page)

### 3 Terms and definitions

#### 3.1 Type of seal

See Figure 1.

##### 3.1.1

##### **rotary shaft lip-type seal**

seal having a deformable section and usually an adjacent metal support capable of preventing leakage due to inward or outward radial force imposed by the sealing edge

##### 3.1.2

##### **hydrodynamically aided rotary shaft lip-type seal**

seal having an additional sealing device on an air side lip face, formed by uniform directional or bidirectional helical flutes, scrolls or other configurations that alter the shape of the area of contact between the seal and the shaft in such a way that fluid that would otherwise leak is prevented from doing so

##### 3.1.3

##### **metal-cased rotary shaft lip-type seal**

seal in which the sealing element is mechanically retained between the inner and outer metal shells

See Figure 1 a).

##### 3.1.4

##### **metal-cased rotary shaft lip-type seal with thermoplastic protection lip**

seal with a protection lip in which both lips are manufactured of thermoplastic materials and is mechanically retained between the inner and outer metal shells

See Figure 1 b).

##### 3.1.5

##### **semi-rubber-covered rotary shaft lip-type seal**

seal similar to item 1a except that the outer diameter of the metal case is partly covered with rubber that is bonded to the outer metal shell

See Figure 1 c).

### 3 Termes et définitions

#### 3.1 Types de bagues d'étanchéité

Voir Figure 1.

##### 3.1.1

##### **bague d'étanchéité à lèvres pour arbre tournant**

bague d'étanchéité à section déformable ayant ordinairement un support métallique adjacent, capable d'empêcher les fuites dues aux efforts radiaux, dirigés vers l'intérieur ou l'extérieur, qu'exerce l'arête d'étanchéité

##### 3.1.2

##### **bague d'étanchéité à lèvres pour arbre tournant avec stries hydrodynamiques**

bague d'étanchéité à système d'étanchéité supplémentaire sur le talon de la lèvre, formé par des cannelures, spirales ou autres configurations hélicoïdales unidirectionnelles ou bidirectionnelles qui modifient la forme de l'aire de contact entre la bague d'étanchéité et l'arbre de manière que le fluide, qui autrement fuirait, en soit empêché

##### 3.1.3

##### **bague d'étanchéité à lèvres pour arbre tournant à armature apparente**

bague d'étanchéité dont l'élément d'étanchéité est retenu mécaniquement entre les enveloppes extérieure et intérieure

Voir Figure 1 a).

##### 3.1.4

##### **bague d'étanchéité à lèvres pour arbre tournant à armature apparente avec lèvre de protection thermoplastique**

bague d'étanchéité avec lèvre de protection dans laquelle les deux lèvres sont en matériaux thermoplastiques et retenus mécaniquement entre les enveloppes extérieure et intérieure

Voir Figure 1 b).

##### 3.1.5

##### **bague d'étanchéité à lèvres pour arbre tournant à armature semi-revêtue**

bague d'étanchéité similaire à l'article 1a, à l'exception du diamètre extérieur de l'armature métallique, qui est partiellement revêtu avec le caoutchouc qui est collé à l'enveloppe métallique extérieure

Voir Figure 1 c).

### 3 Begriffe und Definitionen

#### 3.1 Dichtungstypen

Siehe Bild 1.

##### 3.1.1

##### **Radialwellendichtring (RWDR)**

Dichtung, bestehend aus einem deformierbaren Bereich und einem metallischem Stützring mit der Fähigkeit, Leakage infolge einer gerichteten Radialkraft durch die Dichtkante zu vermeiden

##### 3.1.2

##### **Radialwellendichtring mit Rückförderdrall**

RWDR mit zusätzlichen drallförmigen Dichthilfen auf der Luftseite der Dichtlippe, welche bis in die Dichtkante ragen und die Aufgabe haben, Leakage zu verhindern

##### 3.1.3

##### **Radialwellendichtring mit metallischem Außenmantel**

RWDR, bei dem die Dichtlippe mechanisch zwischen einem inneren und äußeren metallischen Gehäuse verklemmt wird

Siehe Bild 1 a).

##### 3.1.4

##### **Radialwellendichtring mit metallischem Außenmantel und einer Schutzlippe aus einem thermoplastischen Werkstoff**

RWDR mit einer Schutzlippe, bei der sowohl die Schutz- als auch die Dichtlippe aus einem thermoplastischen Werkstoff sind und diese mechanisch zwischen einem inneren und einem äußeren Gehäuse verklemmt sind

Siehe Bild 1 b).

##### 3.1.5

##### **Radialwellendichtring mit einem Außenmantel, der teilweise aus einem Elastomer besteht**

RWDR ähnlich Nr. 1 a mit der Ausnahme, dass der Außenmantel teilgummiert ist, wobei der Elastomerwerkstoff an das äußere Gehäuse angebunden ist

Siehe Bild 1 c).

### 3 术语和定义

#### 3.1 密封圈的型式

(见图 1)

##### 3.1.1

##### **旋转轴唇形密封圈**

具有可变形截面，通常有金属骨架支撑，靠密封唇施加径向力来防止液体泄漏的密封圈。

##### 3.1.2

##### **流体动力型旋转轴唇形密封圈**

在密封唇的空气侧表面均匀分布有单向或双向的螺旋形、旋涡形或其它结构形状的凸棱，以改变密封唇和轴的接触状态，防止液体泄漏。

##### 3.1.3

##### **金属骨架旋转轴唇形密封圈**

密封元件靠机械的方法夹持在内外金属壳之间的密封圈。

(见图 1 a)

##### 3.1.4

##### **带热塑性保护唇的金属骨架旋转轴唇形密封圈**

保护唇由热塑性材料制成，并且用机械的方法将保护唇夹持在内外金属壳之间的密封圈。

(见图 1 b)

##### 3.1.5

##### **半橡胶包覆式旋转轴唇形密封圈**

类似于 1a，但金属骨架的外缘被橡胶部分包覆，橡胶是粘接在外金属壳上的。

(见图 1 c)

**3.1.6**

**semi-rubber-covered rotary shaft lip-type seal with rubber protection lip**

seal similar to item 1c except that the rubber covering is extended to form a protection lip

See Figure 1 d).

**3.1.7**

**rubber-covered rotary shaft lip-type seal**

seal similar to item 1c except that the outer diameter is completely covered with rubber

See Figure 1 e).

**3.1.8**

**rubber-covered rotary shaft lip-type seal with rubber protection lip**

seal similar to item 1e except that the rubber covering is extended to form a protection lip

See Figure 1 f).

**3.1.9**

**metal cased hydrodynamically aided rotary shaft lip-type seal**

seal similar to item 1a except that the sealing element incorporates hydrodynamic aids (see also 3.1.2)

See Figure 1 g).

**3.1.10**

**metal-cased rotary shaft lip-type seal with two sealing elements and a thermoplastic protection lip**

seal incorporating two sealing elements and a thermoplastic protection lip, mechanically retained between the inner and outer metal shells

See Figure 1 g).

**3.1.6**

**bague d'étanchéité à lèvres pour arbre tournant à armature semi-revêtue avec lèvre de protection revêtue**

bague d'étanchéité similaire à l'article 1c, à l'exception du caoutchouc de revêtement, qui est étendu pour former une lèvre de protection

Voir Figure 1 d).

**3.1.7**

**bague d'étanchéité à lèvres pour arbre tournant à armature revêtue**

bague d'étanchéité similaire à l'article 1c, à l'exception du diamètre extérieur, qui est complètement revêtu de caoutchouc

Voir Figure 1 e).

**3.1.8**

**bague d'étanchéité à lèvres pour arbre tournant à armature revêtue avec lèvre de protection revêtue**

bague d'étanchéité similaire à l'article 1e, à l'exception du caoutchouc de revêtement, qui est étendu pour former une lèvre de protection

Voir Figure 1 f).

**3.1.9**

**bague d'étanchéité à lèvres pour arbre tournant avec profil hydrodynamique à armature apparente**

bague d'étanchéité similaire à l'article 1a, à l'exception de l'élément d'étanchéité, qui est à profil hydrodynamique (voir également le 3.1.2)

Voir Figure 1 g).

**3.1.10**

**bague d'étanchéité à lèvres pour arbre tournant à armature apparente avec deux éléments d'étanchéité et lèvre de protection thermoplastique**

bague d'étanchéité incorporant deux éléments d'étanchéité et une lèvre de protection thermoplastique, retenus mécaniquement entre les enveloppes intérieure et extérieure

Voir Figure 1 g).

**3.1.6****Radialwellendichtring mit einem Außenmantel, der teilweise aus einem Elastomer besteht und einer Schutzlippe aus Elastomer**

RWDR ähnlich Nr. 1c mit einer zusätzlich am Gehäuse angebundenen Staublippe

Siehe Bild 1 d).

**3.1.7****Radialwellendichtring mit einem elastomeren Außenmantel**

RWDR ähnlich Nr. 1c mit der Ausnahme, dass der Außenmantel vollständig von Elastomer bedeckt ist

Siehe Bild 1 e).

**3.1.8****Radialwellendichtring mit einem elastomeren Außenmantel und einer Schutzlippe aus Elastomer**

RWDR ähnlich Nr. 1e mit einer zusätzlich am Gehäuse angebundenen Staublippe

Siehe Bild 1 f).

**3.1.9****Radialwellendichtring mit metallischem Außenmantel und einem Rückförderdrall**

RWDR ähnlich Nr. 1a mit der Ausnahme, dass die Dichtung zusätzliche drallförmige Dichthilfen auf der Luftseite der Dichtlippe aufweist

Siehe Bild 1 g).

**3.1.10****Radialwellendichtring mit zwei Dichtlippen und einer Schutzlippe aus einem thermoplastischen Werkstoff**

RWDR, bestehend aus zwei Dichtlippen und einer Schutzlippe aus einem thermoplastischen Werkstoff die mechanisch zwischen dem inneren und äußeren Gehäuse verklebmt sind

Siehe Bild 1 h).

**3.1.6**

**带橡胶保护唇的半橡胶包覆式旋转轴唇形密封圈**  
类似于 1c, 但橡胶包覆层延伸并形成保护唇。

(见图 1 d)

**3.1.7****全橡胶包覆式旋转轴唇形密封圈**

类似于 1c, 但金属骨架的外缘被橡胶完全包覆。

(见图 1 e)

**3.1.8****带橡胶保护唇的全橡胶包覆式旋转轴唇形密封圈**

类似于 1e, 但橡胶包覆层延伸并形成保护唇。

(见图 1 f)

**3.1.9****金属骨架式流体动力型旋转轴唇形密封圈**

类似于 1a, 但密封元件上有流体动力辅助结构。(见 3.1.2)

(见图 1 g)

**3.1.10****带双密封元件和热塑性保护唇的金属骨架旋转轴唇形密封圈**

两个密封元件和一个热塑性保护唇用机械的方法夹持在内外金属骨架之间的密封圈。

(见图 1 h)

### 3.2 Parts of sealing devices, tolerances and fits

See Figure 2.

**3.2.1 sealing element thickness**  
thickness of sealing element

**3.2.2 sealant**  
material applied to the outside diameter of the outer case to prevent leakage at the housing bore

**3.2.3 outer case**  
rigid cup-shaped component of a seal that encases the inner case

**3.2.4 inner case thickness**  
thickness of metal inner case

**3.2.5 inner case**  
rigid cup-shaped component of a seal that is placed inside the outer case

**3.2.6 fluid side lip face**  
fluid-side face of the sealing lip, the minor diameter of which is the lip diameter

**3.2.7 sealing lip contact area**  
part of the sealing lip that forms the seal/shaft interface

**3.2.8 lip height**  
axial distance from the air side face to the fluid side of the lip face with seal assembled on the shaft

**3.2.9 lip diameter**  
inside diameter of the lip before forming

**3.2.10 air side lip face**  
outside surface of the lip, which terminates at the sealing edge

### 3.2 Éléments des dispositifs d'étanchéité, tolérances et ajustements

Voir Figure 2.

**3.2.1 épaisseur de l'élément d'étanchéité**  
épaisseur de l'élément d'étanchéité

**3.2.2 produit d'étanchéité**  
matériau appliqué au diamètre extérieur du déflecteur extérieur pour éviter les fuites au niveau de l'alésage

**3.2.3 déflecteur extérieur**  
élément rigide incurvé d'un joint enfermant le déflecteur intérieur

**3.2.4 épaisseur du déflecteur intérieur**  
épaisseur du déflecteur métallique intérieur

**3.2.5 déflecteur intérieur**  
élément rigide incurvé d'une bague d'étanchéité, placé à l'intérieur du déflecteur extérieur

**3.2.6 face frontale de lèvres**  
face frontale de la lèvre de la bague d'étanchéité, dont le diamètre mineur est le diamètre de lèvre

**3.2.7 zone de contact de la lèvre**  
partie de la lèvre d'étanchéité qui forme l'interface bague/arbre

**3.2.8 hauteur de lèvre**  
distance axiale de la face latérale à la face frontale de lèvre, la bague étant assemblée à l'arbre

**3.2.9 diamètre de la lèvre**  
diamètre intérieur de la lèvre avant formation

**3.2.10 face latérale de lèvre**  
surface extérieure de la lèvre qui se termine au bord du joint



## 3.2 Teile von Dichtungen, Toleranzen und Passungen

Siehe Bild 2.

### 3.2.1

#### **Dicke des Dichtelements**

Dicke des Dichtelements

### 3.2.2

#### **Dichtmasse**

Dichtmasse, welche am Außendurchmesser des äußeren Gehäuses aufgebracht wird um eine Leckage über das Gehäuse zu verhindern

### 3.2.3

#### **Äußerer Versteifungsring**

Äußerer topfförmiger Bestandteil der Dichtung, welcher den inneren Versteifungsring umfasst

### 3.2.4

#### **Dicke des inneren Versteifungsringes**

Dicke des inneren Versteifungsringes

### 3.2.5

#### **Innerer Versteifungsring**

Innerer topfförmiger Bestandteil der Dichtung, welcher vom äußeren Versteifungsring umfasst wird

### 3.2.6

#### **Stirnseite der Dichtlippe**

Stirnseite (Mediumseite) der Dichtlippe

### 3.2.7

#### **Dichtlippenanlage**

Teil der Dichtlippe, der Kontakt zur Welle hat

### 3.2.8

#### **Dichtlippenhöhe**

Axialer Abstand zwischen der Bodenseite und der auf die Welle aufgedehnten Dichtlippe

### 3.2.9

#### **Dichtlippendurchmesser**

Dichtlippendurchmesser vor Aufdehnung auf die Welle

### 3.2.10

#### **Bodenseite der Dichtlippe (Luftseitige Kontaktfläche)**

Aussenseitige Oberfläche der Dichtlippe, die an der Dichtkante endet

## 3.2 密封装置部分

(见图 2)

### 3.2.1

#### **密封元件厚度**

密封元件的厚度

### 3.2.2

#### **密封层**

为防止在腔体内孔的泄漏, 在金属外骨架的外缘上覆盖的材料。

### 3.2.3

#### **外骨架**

包在金属内骨架外部的杯形刚性部件

### 3.2.4

#### **内骨架厚度**

金属内骨架的厚度

### 3.2.5

#### **内骨架**

置于金属外骨架内侧的杯形刚性部件。

### 3.2.6

#### **液体侧唇面**

密封唇接触液体一侧的表面, 其内径即为密封唇直径。

### 3.2.7

#### **密封唇接触部位**

构成密封圈/轴接触面的那部分密封唇。

### 3.2.8

#### **密封唇接触宽度**

密封圈安装到轴上后, 从空气侧唇表面到液体侧唇表面的轴向距离。

### 3.2.9

#### **唇径**

安装前的密封唇的内径。

### 3.2.10

#### **空气侧唇面**

密封唇接触空气一侧的表面

**3.2.11**

**gasket**

device that is positioned between the inside face of the outer case and the sealing element to prevent a potential leakage path

**3.2.12**

**axial width**

total axial dimension of the seal

**3.2.13**

**fluid side face**

surface of the seal that faces the fluid being sealed

**3.2.14**

**radial width**

radial distance between the outside surface of the seal and the sealing edge

**3.2.15**

**outside diameter**

external diameter of the seal case assembly, normally the press fit diameter

**3.2.16**

**hydrodynamic aid**

additional sealing device on the air side face of the sealing element, formed by uniform directional or bidirectional helical flutes, scrolls or other configurations that alter the shape of the area of contact between the seal and the shaft in such a way that fluid that would otherwise leak is prevented from doing so

**3.2.17**

**outer case thickness**

thickness of metal outer case

**3.2.18**

**sealing element**

thermoplastic element that has an interference fit with the shaft to retain the system fluid

**3.2.19**

**gasket inside diameter**

internal diameter of gasket

**3.2.20**

**gasket outside diameter**

gasket diameter that has a location fit with the inside diameter of the outer case

**3.2.11**

**garniture**

dispositif placé entre la face intérieure du déflecteur extérieur et l'élément d'étanchéité pour éviter un chemin de fuite potentiel

**3.2.12**

**largeur axiale**

dimension axiale totale de la bague d'étanchéité

**3.2.13**

**face frontale**

surface de la bague d'étanchéité qui fait face au fluide à retenir

**3.2.14**

**largeur radiale**

distance radiale entre la surface extérieure de la bague d'étanchéité et l'arête d'étanchéité

**3.2.15**

**diamètre extérieur**

diamètre extérieur de la bague d'étanchéité assemblée; normalement le diamètre après ajustement serré

**3.2.16**

**stries hydrodynamiques**

**profil hydrodynamique**

système d'étanchéité supplémentaire sur le talon de la lèvre de l'élément d'étanchéité, formé par des cannelures, spirales ou autres configurations hélicoïdales unidirectionnelles ou bidirectionnelles qui modifient la forme de l'aire de contact entre la bague d'étanchéité et l'arbre, de manière que le fluide, qui autrement fuirait, en soit empêché

**3.2.17**

**épaisseur du déflecteur extérieur**

épaisseur du déflecteur métallique extérieur

**3.2.18**

**élément d'étanchéité**

élément thermoplastique serré sur l'arbre pour retenir le fluide du système

**3.2.19**

**diamètre interne de garniture**

diamètre intérieur de la garniture

**3.2.20**

**diamètre extérieur de garniture**

diamètre de la garniture qui est un emplacement de serrage avec le diamètre intérieur du déflecteur extérieur

**3.2.11****Dichtscheibe**

Bauteil, welches zwischen dem äußeren Gehäuse und dem Dichtelement eingelegt wird um eine mögliche statische Leckage zwischen den einzelnen Elementen zu vermeiden

**3.2.12****Axialmaß  
(Bauhöhe)**

Gesamtmaß des RWDR, gemessen in axialer Richtung

**3.2.13****Stirnseite der Dichtung**

Oberfläche der Dichtung, welche mit dem abzudichtenden Schmierstoff in Kontakt kommt

**3.2.14****Radialmaß**

Radialer Abstand zwischen Außendurchmesser des RWDR und Dichtkantendurchmesser

**3.2.15****Außendurchmesser**

Außendurchmesser der Dichtung mit Übermaß zur Gehäusebohrung

**3.2.16****Rückförderdrall**

Wellendichtring mit zusätzlichen drallförmigen Dichthilfen auf der Luftseite der Dichtlippe, die die Aufgabe haben Leckage zu verhindern

**3.2.17****Wandstärke des äußeren Gehäuses**

Wandstärke des äußeren metallischen Gehäuses

**3.2.18****Dichtelement**

Dichtelement aus einem thermoplastischen Werkstoff, welches einen kleineren Durchmesser als die Welle hat um das Systemfluid abzudichten

**3.2.19****Innendurchmesser des statischen Dichtrings**

Innerer Durchmesser des statischen Dichtelements

**3.2.20****Außendurchmesser des statischen Dichtrings**

Durchmesser des Dichtrings, der an den Innendurchmesser des äußeren Gehäuses angepasst ist

**3.2.11****密封垫**

为了防止可能的泄漏路径而在金属外骨架内表面与密封元件之间设置的衬垫。

**3.2.12****密封圈总宽度**

密封圈的轴向总宽度。

**3.2.13****液体侧**

面向被密封液体的密封圈表面。

**3.2.14****径向宽度**

密封圈的外表面与密封唇口之间的径向距离。

**3.2.15****密封圈外径**

骨架组合后的密封圈的外部直径，通常为安装配合直径。

**3.2.16****流体动力辅助结构**

在密封元件的空气侧增加的密封辅助结构，由均匀分布的单向或双向螺旋、涡形或其他的结构组成，该结构通过改变密封圈与轴接触区域的形状来防止液体的泄漏。

**3.2.17****金属外骨架厚度**

金属外骨架的厚度。

**3.2.18****密封元件**

为了密封系统内的液体而与轴过盈配合的热塑性元件。

**3.2.19****密封垫内径**

密封垫的内径。

**3.2.20****密封垫外径**

密封垫外直径，它与金属外骨架的内径是定位配合。

**3.2.21**

**air side face**

surface of the seal perpendicular to the shaft axis that is not in contact with the fluid being sealed

**3.2.22**

**spacer thickness**

thickness of spacer

**3.2.23**

**spacer**

device placed between the primary and secondary sealing elements to prevent the sealing lips touching one another when assembled on the shaft

**3.2.24**

**spacer outer diameter**

outside diameter of spacer

**3.2.25**

**spacer inner diameter**

inside diameter of spacer

**3.2.26**

**primary sealing element**

seal element on the fluid pressure side

**3.2.27**

**secondary sealing element**

supplementary sealing element on the air side of the primary element

**3.2.28**

**protection lip thickness**

thickness of the thermoplastic protection lip element

**3.2.29**

**outer case inside diameter**

inside diameter of the outer case

**3.2.30**

**protection lip fluid side**

portion of the protection lip facing the inside of the seal

**3.2.31**

**protection lip**

short lip located at the air side face of a seal to protect the shaft and to prevent ingress of contaminants

**3.2.21**

**face latérale**

surface de la bague d'étanchéité, perpendiculaire à l'axe de l'arbre, qui n'est pas en contact avec le fluide à retenir

**3.2.22**

**épaisseur de la bague d'espacement**

épaisseur de la bague d'espacement

**3.2.23**

**bague d'espacement**

dispositif placé entre les éléments d'étanchéité primaire et secondaire pour éviter que les lèvres d'étanchéité ne se touchent lorsqu'ils sont montés sur l'arbre

**3.2.24**

**diamètre extérieur de la bague d'espacement**

diamètre extérieur de la bague d'espacement

**3.2.25**

**diamètre intérieur de la bague d'espacement**

diamètre intérieur de la bague d'espacement

**3.2.26**

**élément d'étanchéité primaire**

élément d'étanchéité du côté pression de fluide

**3.2.27**

**élément d'étanchéité secondaire**

élément d'étanchéité supplémentaire du côté air de l'élément primaire

**3.2.28**

**épaisseur de la lèvre de protection**

épaisseur de l'élément de protection thermoplastique

**3.2.29**

**diamètre intérieur du déflecteur extérieur**

diamètre intérieur du déflecteur extérieur

**3.2.30**

**surface frontale de la lèvre de protection**

partie de la lèvre de protection faisant face à l'intérieur de la bague d'étanchéité

**3.2.31**

**lèvre de protection**

**lèvre antipoussière**

petite lèvre située à la face latérale d'une bague d'étanchéité pour protéger l'arbre et empêcher la pénétration de polluants

**3.2.21****Bodenfläche luftseitig**

Teil der Dichtringoberfläche des RWDR, der nicht im Kontakt zum Medium steht

**3.2.22****Bauhöhe des Abstandsring**

Bauhöhe des Abstandsring

**3.2.23****Abstandsring**

Bauteil, welches zwischen die die Haupt- und die Zusatzdichtlippe gelegt wird, damit sich die beiden Dichtlippen während der Montage nicht berühren können

**3.2.24****Außendurchmesser des Abstandsring**

Außendurchmesser des Abstandsring

**3.2.25****Innendurchmesser des Abstandsring**

Innendurchmesser des Abstandsring

**3.2.26****Hauptdichtung**

Dichtelement, welches auf der Medium- bzw. Druckseite angeordnet ist

**3.2.27****Sekundärdichtung**

Zusätzliches Dichtelement, welches auf der Luftseite der Hauptdichtung angeordnet ist

**3.2.28****Dicke der Schutzlippe**

Dicke der Schutzlippe, welche aus einem thermoplastischen Werkstoff ist

**3.2.29****Innendurchmesser des äußeren****Versteifungsrings**

Innendurchmesser des äußeren Versteifungsrings

**3.2.30****Mediumseite der Schutzlippe**

Bereich der Schutzlippe, der zur Medienseite zeigt

**3.2.31****Schutzlippe**

Kurze Lippe auf der Bodenseite um die Welle zu schützen und um den Eintritt von Schmutz zu verhindern

**3.2.21****空气侧**

不接触被密封液体并与轴的轴线相垂直的密封圈表面。

**3.2.22****垫块厚度**

垫块的厚度。

**3.2.23****垫块**

为了防止装配时主密封元件与辅助密封元件相接触而在其间设置的结构。

**3.2.24****垫块外径**

垫块的外径。

**3.2.25****垫块内径**

垫块的内径。

**3.2.26****主密封元件**

液体一侧的密封元件。

**3.2.27****辅助密封元件**

在主密封元件空气一侧起辅助作用的密封元件。

**3.2.28****保护唇厚度**

热塑性保护唇的密封元件的厚度。

**3.2.29****外骨架内径**

外骨架的内径。

**3.2.30****保护唇液体侧**

保护唇面向密封圈内侧的部分。

**3.2.31****保护唇**

位于密封圈的空气侧，保护轴并防止污染物侵入的短唇。

**3.2.32**

**protection lip air side**

portion of the protection lip facing the air side of the seal

**3.2.33**

**identification**

preferred position of identification marks

**3.2.34**

**outside surface**

external surface of the seal, normally the press-fit surface

**3.2.35**

**retaining flange**

portion of the outer case that is deformed to securely retain the inner components

**3.2.36**

**inner case inside diameter**

inside diameter of the inner case

**3.2.37**

**axial lip clearance**

axial distance between the fluid side face of the lip and the fluid side face of the outer case when assembled on the shaft

**3.2.38**

**sealing lip**

flexible component of a seal that bears against the shaft and effects sealing

**3.2.39**

**free gasket thickness**

thickness of the gasket prior to assembly

**3.2.40**

**housing bore depth**

axial dimension of the housing bore

**3.2.41**

**housing bore chamfer length**

axial depth of the housing chamfer

**3.2.42**

**radial seal space**

radial distance between the outside diameter of the shaft and the inside diameter of the housing bore

**3.2.43**

**housing bore diameter**

inside diameter of the housing bore

**3.2.32**

**face latérale de la lèvre de protection**

partie de la lèvre de protection faisant face à la face latérale de la bague d'étanchéité

**3.2.33**

**identification**

position préférentielle du marquage d'identification

**3.2.34**

**surface extérieure**

surface extérieure de la bague d'étanchéité, normalement la surface après ajustement serré

**3.2.35**

**bague de retenue**

partie du déflecteur extérieur qui est déformée pour retenir de façon sûre les éléments intérieurs

**3.2.36**

**diamètre intérieur du déflecteur intérieur**

diamètre intérieur du déflecteur intérieur

**3.2.37**

**jeu axial lèvre-déflexeur**

distance axiale entre la face frontale de la lèvre et la face frontale du déflecteur extérieur, lorsqu'ils sont montés sur l'arbre

**3.2.38**

**lèvre d'étanchéité**

élément flexible d'une bague d'étanchéité qui porte sur l'arbre et assure l'étanchéité

**3.2.39**

**épaisseur libre de la garniture**

épaisseur de la garniture avant montage

**3.2.40**

**profondeur du logement**

dimension axiale de l'alésage du logement

**3.2.41**

**longueur de chanfrein d'entrée de logement**

profondeur axiale du chanfrein du logement

**3.2.42**

**encroisement radial de la bague d'étanchéité**

distance radiale entre le diamètre extérieur de l'arbre et le diamètre intérieur du logement

**3.2.43**

**diamètre du logement**

diamètre intérieur de l'alésage du logement

**3.2.32****Bodenseite der Schutzlippe**

Bereich der Schutzlippe, der zur Bodenseite (Luftseite) zeigt

**3.2.33****Dichtungsbezeichnung**

Bevorzugte Position der Dichtungsbezeichnung

**3.2.34****Außenfläche**

Äußere Oberfläche des RWDR, normalerweise die zu verpressende Oberfläche

**3.2.35****Umbördelung**

Umbördelung des äußeren Gehäuses um das innere Gehäuse sicher zu verklemmen

**3.2.36****Innendurchmesser des inneren Versteifungsringes**

Innendurchmesser des inneren Versteifungsringes

**3.2.37****Axialer Abstand der Dichtlippe**

Axialer Abstand zwischen der auf der Welle montierten Dichtlippe und dem äußeren Gehäuse

**3.2.38****Dichtlippe**

Flexibler Bereich der Dichtlippe, der auf die Welle drückt und somit die Dichtwirkung erzielt

**3.2.39****Dicke des statischen Dichtrings**

Dicke des statischen Dichtrings im nicht montierten Zustand

**3.2.40****Tiefe der Gehäusebohrung**

Axiales Maß der Gehäusebohrung

**3.2.41****Länge der Gehäusefase**

Aximale Länge der Gehäusefase

**3.2.42****Radialer Einbauraum der Dichtung**

Radialer Abstand zwischen dem Außendurchmesser der Welle und dem Innendurchmesser der Bohrung

**3.2.43****Durchmesser der Gehäusebohrung**

Innendurchmesser der Gehäusebohrung

**3.2.32****保护唇空气侧**

保护唇面向密封圈空气侧的部分。

**3.2.33****标识**

商标的优选位置。

**3.2.34****外表面**

密封圈的外部表面，通常为安装配合表面。

**3.2.35****夹持法兰**

为了牢固地夹持住内部部件而弯曲的那部分外骨架。

**3.2.36****内骨架内径**

内骨架的内径。

**3.2.37****轴向唇距**

密封圈装配到轴上后，密封唇的液体侧与外骨架的液体侧之间的轴向距离。

**3.2.38****密封唇**

密封圈上紧压在轴上起密封作用的部分。

**3.2.39****密封垫的自由厚度**

装配前的密封垫厚度。

**3.2.40****腔体内孔深度**

腔体内孔的轴向尺寸。

**3.2.41****腔体倒角深度**

腔体倒角的轴向深度。

**3.2.42****径向密封空间**

轴外径和腔体内孔直径之间的径向距离。

**3.2.43****腔体内孔直径**

腔体内孔的内径。

**3.2.44**

**shaft diameter**

diameter of the shaft where lip contact occurs

**3.2.45**

**lead-in chamfer**

lead-in on a housing bore or shaft to facilitate the assembly of the seal

**3.2.46**

**housing bore**

internal space of the housing cavity that retains the seal

**3.2.47**

**housing bore radius**

inside corner radius of the housing bore

**3.2.48**

**housing/shaft bore**

bore in which the shaft rotates

**3.2.49**

**shaft circularity**

deviation of the shaft from a true circle

**3.2.50**

**housing bore eccentricity**

radial distance that the geometric centre of the housing bore is displaced from the axis of shaft rotation

**3.2.51**

**shaft eccentricity**

radial distance that the geometric centre of a shaft is displaced from the axis of shaft rotation

**3.2.52**

**outside diameter interference**

difference between the outside diameter of the seal and the inside diameter of the housing bore

**3.2.53**

**lip interference**

difference between the inside diameter of the seal lip and the diameter of the shaft where lip contact occurs

**3.2.44**

**diamètre de l'arbre**

diamètre de l'arbre au point de contact avec la lèvre

**3.2.45**

**chanfrein d'entrée**

découpe pratiquée dans le logement ou sur l'arbre pour faciliter le montage du joint

**3.2.46**

**alésage du logement**

espace intérieur du logement qui retient la bague d'étanchéité

**3.2.47**

**rayon de raccordement intérieur du logement**

rayon intérieur de courbure de l'alésage du logement

**3.2.48**

**alésage du logement/arbre**

alésage dans lequel l'arbre tourne

**3.2.49**

**circularité de l'arbre**

écart de l'arbre par rapport à un cercle vrai

**3.2.50**

**défaut de coaxialité logement/axe de rotation**

écart radial de centre géométrique de logement par rapport à l'axe de rotation de l'arbre

**3.2.51**

**battement radial**

écart radial du centre géométrique d'un arbre par rapport à l'axe de rotation de celui-ci

**3.2.52**

**serrage diamétrique de joint dans un logement**

différence entre le diamètre extérieur de la bague d'étanchéité et le diamètre intérieur du logement

**3.2.53**

**serrage de la lèvre sans ressort**

différence entre le diamètre intérieur de la lèvre et le diamètre de l'arbre au point de contact avec la lèvre



**3.2.44****Durchmesser der Welle**

Durchmesser der Welle im Bereich der Dichtlippenanlage

**3.2.44****轴径**

唇接触之处的轴直径。

**3.2.45****Einführungsschräge**

Einführungsschräge eines Gehäuses oder einer Welle um die Dichtung zu montieren

**3.2.45****导入倒角**

为了便于密封圈的装配，在腔体内孔上或轴上的导入角。

**3.2.46****Gehäusebohrung**

Einbauraum des RWDR

**3.2.46****腔体内孔**

腔体内安装密封圈的空间。

**3.2.47****Radius in der Gehäusebohrung**

Innenradius am Grund der Gehäusebohrung

**3.2.47****腔体内孔圆角**

腔体内孔的内部的倒圆角。

**3.2.48****Gehäuse/Wellenbohrung**

Bohrung, in der die Welle rotiert

**3.2.48****腔体-轴内孔**

轴旋转的内孔。

**3.2.49****Rundheit der Welle**

Abweichung von der idealen Kreisform einer Welle

**3.2.49****轴圆度**

轴与真圆的偏差。

**3.2.50****Mittigkeitsabweichung der Gehäusebohrung (Koaxialität der Bohrung)**

Radiale Abweichung der Mittellinie der Gehäusebohrung zur Mittellinie der Welle

**3.2.50****腔体内孔偏心量**

腔体内孔的几何中心偏离旋转轴线的径向距离。

**3.2.51****Mittigkeitsabweichung der Welle (Koaxialität der Welle)**

Radiale Abweichung der Mittellinie der rotierenden Welle von der geometrischen Mittellinie der Welle

**3.2.51****轴偏心量**

轴的几何中心偏离轴旋转轴线的径向距离。

**3.2.52****Überdeckung des Haftteils**

Durchmesserdifferenz zwischen Außendurchmesser des RWDR und Innendurchmesser der Gehäusebohrung

**3.2.52****外径过盈量**

密封圈的外径与腔体内孔内径之差。

**3.2.53****Überdeckung der Dichtlippe**

Durchmesserdifferenz zwischen Innendurchmesser der Dichtlippe und dem Wellendurchmesser im Bereich des Dichtlippenkontakts

**3.2.53****唇过盈量**

密封唇的内径与唇接触处的轴径之差。

**3.2.54**

**plunge ground finish**

surface texture of the shaft or wear sleeve produced by presenting the grinding wheel to the rotating shaft without axial motion

**3.2.55**

**surface roughness**

surface profile irregularities measured in accordance with ISO 4287 and ISO 4288

**3.2.56**

**shaft run-out**

twice the shaft eccentricity expressed as a TIR (total indicator reading)

**3.2.57**

**seal land**

part of the shaft surface prepared for the seal lip contact

**3.3 Visual imperfections**

See Figure 3.

**3.3.1**

**reversal sealing element**

sealing element incorrectly fitted inside out during manufacture

**3.3.2**

**nick**

localized loss of material due to damage

**3.3.3**

**incorrect hydrodynamic aid feature**

spiral direction of hydrodynamic aids unsuitable for the application

**3.3.4**

**uneven OD sealant**

sealant unevenly applied to outer diameter of metal case

**3.3.5**

**cut**

relatively deep discontinuity in the sealing lip caused by a sharp instrument and involving no material removal

**3.2.54**

**finition par rectification en plongée**

état de surface de l'arbre ou du revêtement d'usage produit par le frottement de la rectifieuse sur l'arbre de rotation sans déplacement axial

**3.2.55**

**rugosité de surface**

mesure des irrégularités superficielles du profil conformément à l'ISO 4287 et à l'ISO 4288

**3.2.56**

**battement radial (faux-rond)**

double de l'excentricité de l'arbre, exprimé en amplitude totale de l'appareil de mesure (TIR, *total indicator reading*)

**3.2.57**

**portée de joint**

**portée de l'arbre**

partie de la surface de l'arbre préparée au contact avec la lèvre d'étanchéité

**3.3 Défauts visuels**

Voir Figure 3.

**3.3.1**

**inversion de l'élément d'étanchéité**

élément d'étanchéité incorrectement serré lors de la fabrication

**3.3.2**

**entaille**

manque local de matière dû à des dommages

**3.3.3**

**profil hydro-dynamique incorrect**

sens de spirale du profil hydrodynamique inadapté à l'utilisation

**3.3.4**

**produit d'étanchéité sur diamètre extérieur inégal**

produit d'étanchéité inégalement appliqué au diamètre extérieur de l'armature métallique

**3.3.5**

**coupure**

incision relativement profonde de la lèvre de la bague d'étanchéité causée par un instrument coupant qui n'enlève pas de matière

**3.2.54****Einstichschleifen**

Schleifverfahren, bei dem eine Schleifscheibe gegen die rotierende Welle gedrückt wird, ohne dabei axial verfahren zu werden, und dabei eine drallfreie Oberflächenstruktur auf der Welle oder einer Wellenschutzhülse erzeugt

**3.2.55****Oberflächenrauheit (der Welle)**

Oberflächenrauheitskennwerte, die nach ISO 4287 und ISO 4288 bestimmt werden

**3.2.56****Koaxialität der Welle (Rundlaufabweichung)**

Die Rundlaufabweichung entspricht der doppelten Wellenexzentrizität (Wellenachsversatz)

**3.2.57****Laufflächenbereich der Dichtlippe**

Speziell bearbeiteter Teil der Welle, auf dem die Dichtlippe abdichtet

**3.3 Sichtbare Unregelmäßigkeiten**

Siehe Bild 3.

**3.3.1****Falsch herum eingebautes Dichtelement**

Dichtung wurde falsch herum eingebaut. Dichtlippe weist zur Luftseite

**3.3.2****Ausbruch**

Materialausbruch infolge einer Beschädigung

**3.3.3****Nicht korrektes hydrodynamisches Förderhilfsmittel**

Spiralförmiges Ausprägung des hydrodynamischen Dralls ist nicht geeignet für die angedachte Applikation

**3.3.4****Unebenes Abdichtmittel am Außendurchmesser**

Abdichtmittel, das auf dem metallischen Außenmantel des RWDR nicht gleichmäßig aufgebracht wurde

**3.3.5****Einschnitt**

Relativ tiefe Fehlstelle in der Dichtlippe, die durch ein scharfkantiges Instrument entsteht und zu einer Materialentfernung geführt hat

**3.2.54****切入磨削痕迹**

轴或耐磨轴套的表面纹理, 是由磨削轮对旋转轴在没有轴向移动情况下进行研磨而形成的加工痕迹。

**3.2.55****表面粗糙度**

按 ISO 4287 和 ISO 4288 测得的表面轮廓不规则性。

**3.2.56****轴跳动量**

轴偏心量的两倍, 用 TIR (指示器总读数) 表示的

**3.2.57****密封区**

与密封唇接触的轴的精加工表面。

**3.3 外观缺陷**

(见图 3)

**3.3.1****密封元件反向**

在制造过程中, 密封元件装配错误。

**3.3.2****缺口**

由于缺损造成的材料的局部缺少。

**3.3.3****不正确的流体动力辅助结构**

流体动力辅助结构的螺旋方向不适于使用。

**3.3.4****密封层外径不均匀**

在金属骨架外缘上覆盖的密封层不均匀。

**3.3.5****割口**

由尖锐的器具在密封唇上造成的相对较深的材料不连续性, 也包括材料未切掉的切口。

**3.3.6**

**crack**

sharp break or fissure in the thermoplastic sealing element

**3.3.7**

**inclusion**

foreign matter included in the seal material

**3.3.8**

**polymer window**

area of foreign polymer within the sealing element

**3.3.9**

**tear**

radial split in sealing lip

**3.3.10**

**filler projection**

filler protruding above the face of the sealing element

**3.3.11**

**gasket extrusion**

inner diameter of gasket protrudes radially inwards

**3.3.12**

**sealing lip inversion**

partial inversion of the sealing lip

**3.3.13**

**incomplete trim**

trimmed surface that does not have all designated material removed

**3.3.14**

**lip eccentricity**

inside diameter of the sealing lip that is eccentric with the outside of the seal

**3.3.15**

**indentation**

imperfection caused by the removal of an inclusion from the surface

**3.3.16**

**missing component parts**

internal component part not fitted during seal assembly

**3.3.6**

**fissure**

nette cassure ou fissure dans l'élément d'étanchéité thermoplastique

**3.3.7**

**inclusion**

matière étrangère incluse dans la bague d'étanchéité

**3.3.8**

**fenêtre polymère**

zone de polymère étranger dans l'élément d'étanchéité

**3.3.9**

**déchirure**

défaut de liaison radial dans la lèvre d'étanchéité

**3.3.10**

**remplissage irrégulier**

dépassement du remplissage au-dessus de la surface de l'élément d'étanchéité

**3.3.11**

**extrusion de la garniture**

saillie intérieure radiale du diamètre intérieur de la garniture

**3.3.12**

**inversion de la lèvre d'étanchéité**

inversion partielle de la lèvre d'étanchéité

**3.3.13**

**usinage incomplet**

surface usinée dont on n'a pas enlevé toute la matière désignée

**3.3.14**

**excentricité de la lèvre**

diamètre intérieur de la lèvre d'étanchéité qui est excentrique à l'extérieur de la bague

**3.3.15**

**cratère**

défaut causé par l'enlèvement d'une inclusion de la surface

**3.3.16**

**parties manquantes**

partie de composant interne non fixée pendant l'assemblage de la bague

**3.3.6****Anriss (Bruchstelle)**

Scharfkantiger Bruch oder Riss

**3.3.7****Einschluss**

Fremdpartikel, welcher im Dichtungswerkstoff eingebettet ist

**3.3.8****Polymer-Einschluss**

Bereich von fremdem Polymermaterial im Dichtelement

**3.3.9****Einriss**

Radialer Schnitt in der Dichtlippe

**3.3.10****Auskragung durch Füllstoffpartikel**

Füllstoffpartikel ragt aus der Oberfläche des Dichtelements heraus

**3.3.11****Überstand der Dichtscheibe (Trompeteneffekt)**

Innendurchmesser der Dichtscheibe steht radial gegenüber der Welle etwas über

**3.3.12****Umstülpung der Dichtlippe**

Dichtlippe ist partial teilweise umgestülpt. Dies entsteht zumeist bei fehlerhafter Montage

**3.3.13****Unsaubere Dichtkante**

Nicht sauber geschnittene Dichtkante mit noch anhaftendem Schnittmaterial

**3.3.14****Außermittigkeit der Dichtlippe**

Innendurchmesser der Dichtlippe ist exzentrisch zum Außendurchmesser der Dichtung

**3.3.15****Einkerbung**

Unebenheit in Form einer Einkerbung, die durch das Entfernen eines Einschlusses in der Oberfläche entstand

**3.3.16****Fehlende Teilkomponenten**

Interne Teilkomponente, welche während der Dichtungsmontage nicht eingebaut wurde

**3.3.6****龟裂**

在热塑性密封元件上的细小的裂纹。

**3.3.7****杂质**

密封圈材料中包含的外来物质。

**3.3.8****聚合物孔洞**

在密封元件内有外来杂质区域。

**3.3.9****撕裂**

在密封唇上的径向裂口。

**3.3.10****填料凸出**

填料自密封元件的表面凸出来。

**3.3.11****密封垫挤出**

密封垫的内缘处向内挤出。

**3.3.12****密封唇翻卷**

密封唇的一部分发生翻卷。

**3.3.13****修边不完全**

指定要除去的胶边没有被完全除净的修整表面。

**3.3.14****唇偏心**

密封唇与密封圈的外缘不同心。

**3.3.15****凹陷**

因除去表面杂质所造成的缺陷。

**3.3.16****零部件失配**

在装配过程中内部零部件不相配。

**3.3.17**

**sealing element rough surface finish**

unacceptably rough surface finish on sealing element

**3.3.18**

**retaining flange uneven roll over**

retaining flange of the outer case unevenly or insufficiently deformed to secure inner components

**3.4 Storage, handling and installation**

**3.4.1**

**direction of shaft rotation for hydrodynamic seal**

direction of rotation should be specified as seen from the air side of the seal

**3.4.2**

**dry installation**

sealing lip that is assembled to the shaft in a clean and unlubricated condition

**3.4.3**

**installed squareness**

alignment of the seal with the radial plane perpendicular to the axis of the shaft

**3.4.4**

**service life**

length of time a seal is usable in service

**3.5 Performance test method**

**3.5.1**

**test head**

part of the test machine in which the test seals are mounted

**3.5.2**

**shaft dynamic run-out**

twice the distance the centre of the shafts is displaced from the centre of rotation and expressed in TIR (total indicator reading)

**3.5.3**

**test qualification**

means by which a seal is assessed to perform satisfactorily to an application specification

**3.3.17**

**état de surface rugueux de l'élément d'étanchéité**

état de surface rugueux inacceptable de l'élément d'étanchéité

**3.3.18**

**courbure inégale de la bague de retenue**

bague de retenue du déflecteur extérieur inégalement ou insuffisamment déformée pour retenir les éléments internes

**3.4 Stockage, manipulation et montage**

**3.4.1**

**sens de rotation de l'arbre pour bague d'étanchéité hydrodynamique**

il convient que le sens de rotation soit spécifié comme vu de face latérale de la bague d'étanchéité

**3.4.2**

**montage à sec**

lèvre d'étanchéité assemblée à l'arbre non lubrifiée et dégraissée

**3.4.3**

**battement axial du joint**

**voilage**

alignement de la bague d'étanchéité avec le plan radial perpendiculaire à l'axe de l'arbre

**3.4.4**

**durée de vie en service**

durée pendant laquelle une bague d'étanchéité est utilisable en service

**3.5 Méthode d'essai de performance**

**3.5.1**

**tête d'essai**

partie de la machine d'essai sur laquelle sont montées les bagues d'étanchéité soumises à essai

**3.5.2**

**battement radial dynamique**

**battement radial (faux-rond)**

double de la distance entre le centre de l'arbre et le centre de rotation, exprimé en amplitude totale de l'appareil de mesure (TIR, *total indicator reading*)

**3.5.3**

**essai de qualification**

procédure selon laquelle une bague d'étanchéité est évaluée pour démontrer qu'elle satisfait à une application spécifique

**3.3.17****Raue Dichtungsoberfläche**

Nicht akzeptable raue Dichtungsoberfläche auf dem Dichtelement

**3.3.18****Unebener Haltebund**

Seitlicher Haltebund am Außenmantel des Dichtelements ist uneben oder nicht ausreichend umgeformt, um die inneren Komponenten des Dichtelements zu sichern

**3.3.17****密封元件表面粗糙**

密封元件呈不合格的粗糙表面。

**3.3.18****夹持法兰翻转不均匀**

外骨架的夹持法兰弯曲不够或不均匀以至不能牢固地夹持住内部部件。

**3.4 Lagerung, Handhabung und Einbau****3.4.1****Drehrichtung für hydrodynamische Dichtung**

Die Drehrichtung der Welle sollte, von der Luftseite der Dichtung gesehen, als rechts- oder linksdrehend spezifiziert werden

**3.4.2****Trockener Einbau**

Dichtlippe, die auf der Welle trocken und sauber montiert wurde

**3.4.3****Installierte Rechtwinkligkeit**

Anordnung der Dichtung mit der radialen Fläche senkrecht zur Wellenachse

**3.4.4****Lebensdauer**

Zeitdauer, die eine Dichtung in einer Applikation verwendet werden kann

**3.4 贮存、搬运和安装****3.4.1****流体动力型密封圈的轴旋转方向**

宜规定并在密封圈空气侧标示出来的旋转方向。

**3.4.2****干安装**

安装到轴上的密封唇处于干净和无润滑的状态。

**3.4.3****安装垂直度**

密封圈的径向平面与轴线的垂直程度。

**3.4.4****使用寿命**

密封圈可使用的时间。

**3.5 Leistungsprüfverfahren****3.5.1****Prüfkopf**

Teil des Prüfstands, in dem die Testdichtungen montiert werden

**3.5.2****Wellenschlag (Rundlaufabweichung)**

Zweimal der Abstand der Mittelachse der Welle vom Mittelpunkt der Rotation

**3.5.3****Testqualifikation**

Beschreibt die Freigabe, bei der eine Dichtung in einer Anwendung zufriedenstellend funktioniert

**3.5 性能试验程序****3.5.1****试验机头**

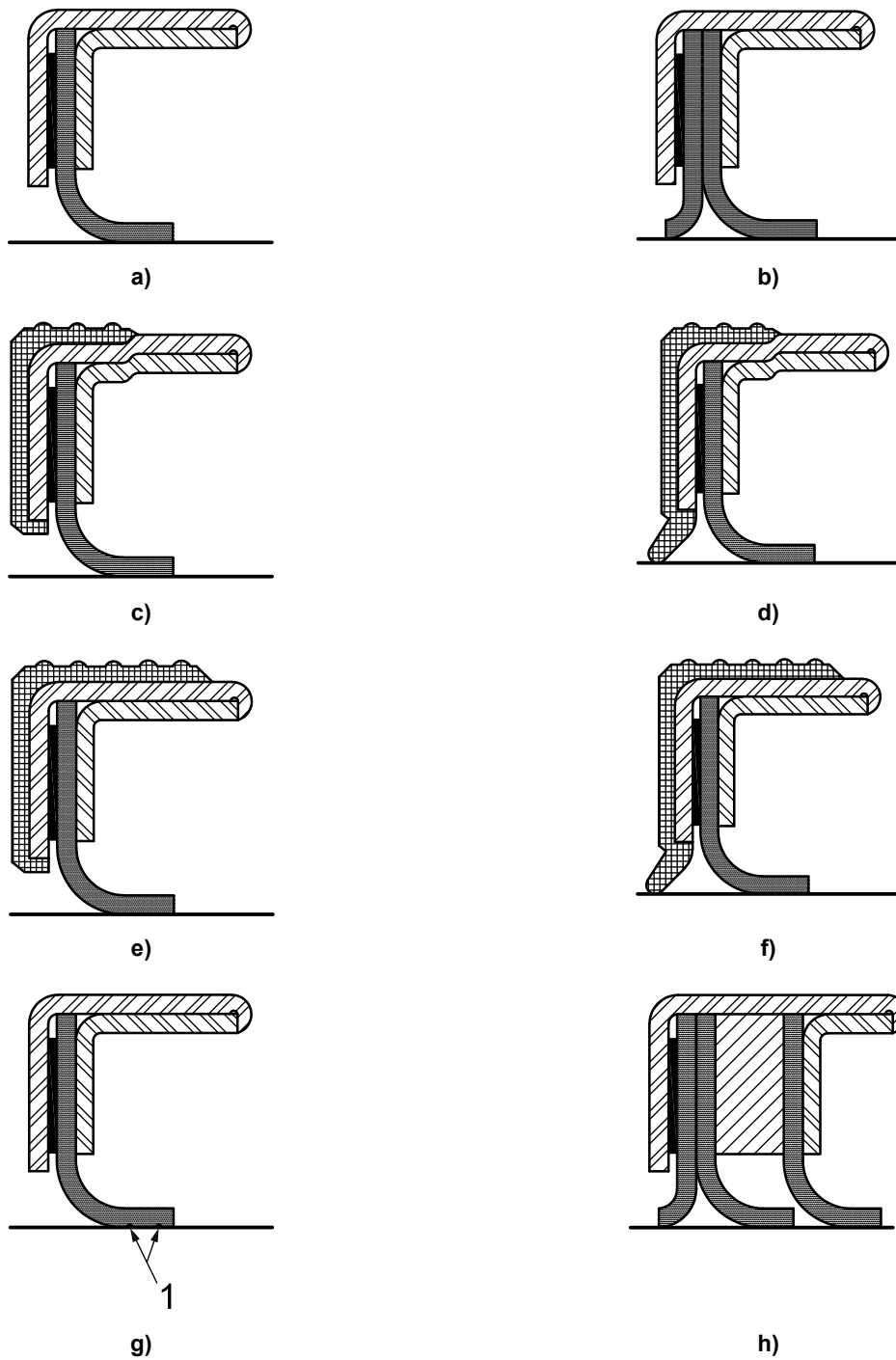
试验机上安装试验用密封圈的部件。

**3.5.2****轴动态跳动量**

轴的中心线偏离旋转中心的距离的两倍, 用 TIR (指示器总读数) 表示。

**3.5.3****鉴定检验**

评定密封圈是否满足使用要求而进行的试验。



**Key**

1 hydrodynamic aids

**Légende**

1 stries hydrodynamiques

**Legende**

1 Rückförderdrall

**图注**

1 流体动力辅助结构

**Figure 1 — Types of seal including additional types**

**Figure 1 — Types de bagues d'étanchéité, y compris les types supplémentaires**

**Bild 1 — Dichtungstypen**

**图 1 — 密封元件为热塑性材料的旋转轴唇形密封圈的型式**



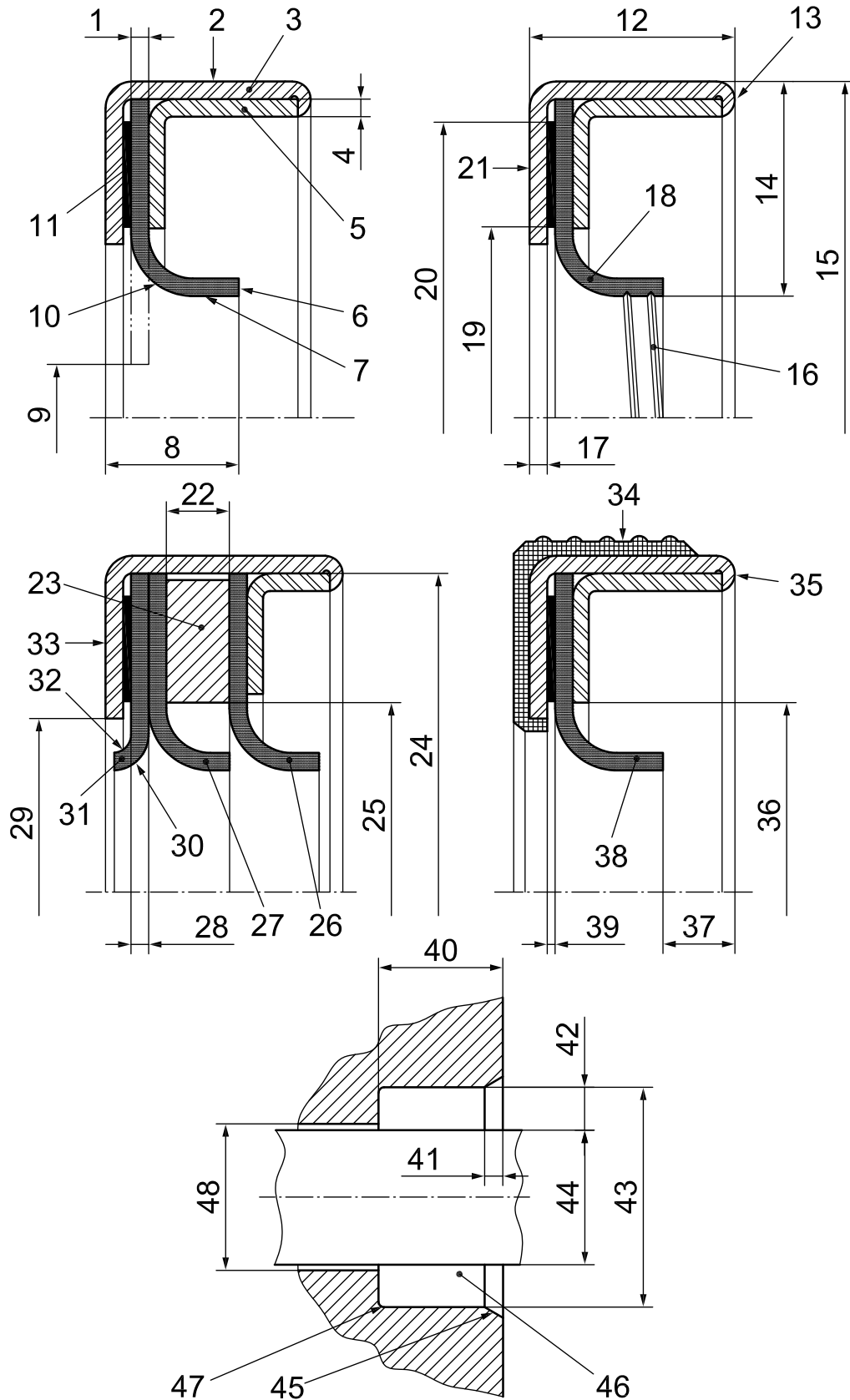


Figure 2 — Parts of sealing devices (continued)

Figure 2 — Éléments de dispositifs d'étanchéité (suite)

Bild 2 — Einbauraum der Dichtung (fortgesetzt)

图 2 — 密封装置各部位 (续)

		Key	Légende	Legende	图注
1	3.2.1	sealing element thickness	épaisseur de l'élément d'étanchéité	Dicke des Dichtelements	密封元件厚度
2	3.2.2	sealant	produit d'étanchéité	Dichtmasse	密封层
3	3.2.3	outer case	défecteur extérieur	Äußerer Versteifungsring	外骨架
4	3.2.4	inner case thickness	épaisseur du déflecteur intérieur	Dicke des inneren Versteifungsringes	内骨架厚度
5	3.2.5	inner case	défecteur intérieur	Innerer Versteifungsring	内骨架
6	3.2.6	fluid side lip face	face frontale de lèvre	Stirnseite der Dichtlippe	液体侧唇面
7	3.2.7	sealing lip contact area	zone de contact de la lèvre	Dichtlippenanlage	密封唇接触部位
8	3.2.8	lip height	hauteur de lèvre	Dichtlippenhöhe	密封唇接触宽度
9	3.2.9	lip diameter	diamètre de la lèvre	Dichtlippendurchmesser	唇径
10	3.2.10	air side lip face	face latérale de lèvre	Bodenseite der Dichtlippe	空气侧唇面
11	3.2.11	gasket	garniture	Dichtscheibe	密封垫
12	3.2.12	axial width	largeur axiale	Axialmaß	密封圈总宽度
13	3.2.13	fluid side face	face frontale	Stirnseite der Dichtung	液体侧
14	3.2.14	radial width	largeur radiale	Radialmaß	径向宽度
15	3.2.15	outside diameter	diamètre extérieur	Außendurchmesser	密封圈外径
16	3.2.16	hydrodynamic aid	stries hydrodynamiques	Rückförderdrall	流体动力辅助结构
17	3.2.17	outer case thickness	épaisseur du déflecteur extérieur	Wandstärke des äußeren Gehäuses	金属外骨架厚度
18	3.2.18	sealing element	élément d'étanchéité	Dichtelement	密封元件
19	3.2.19	gasket inside diameter	diamètre interne de garniture	Innendurchmesser des statischen Dichtrings	密封垫内径
20	3.2.20	gasket outside diameter	diamètre extérieur de garniture	Außendurchmesser des statischen Dichtrings	密封垫外径
21	3.2.21	air side face	face latérale	Bodenfläche luftseitig	空气侧
22	3.2.22	spacer thickness	épaisseur de la bague d'espacement	Bauhöhe des Abstandsrings	垫块厚度
23	3.2.23	spacer	bague d'espacement	Abstandring	垫块
24	3.2.24	spacer outer diameter	diamètre extérieur de la bague d'espacement	Außendurchmesser des Abstandsrings	垫块外径
25	3.2.25	spacer inner diameter	diamètre intérieur de la bague d'espacement	Innendurchmesser des Abstandsrings	垫块内径
26	3.2.26	primary sealing element	diamètre interne de garniture	Hauptdichtung	主密封元件

Figure 2 — Parts of sealing devices (continued)

Figure 2 — Eléments de dispositifs d'étanchéité (suite)

Bild 2 — Einbauraum der Dichtung (fortgesetzt)

图 2 — 密封装置各部位 (续)

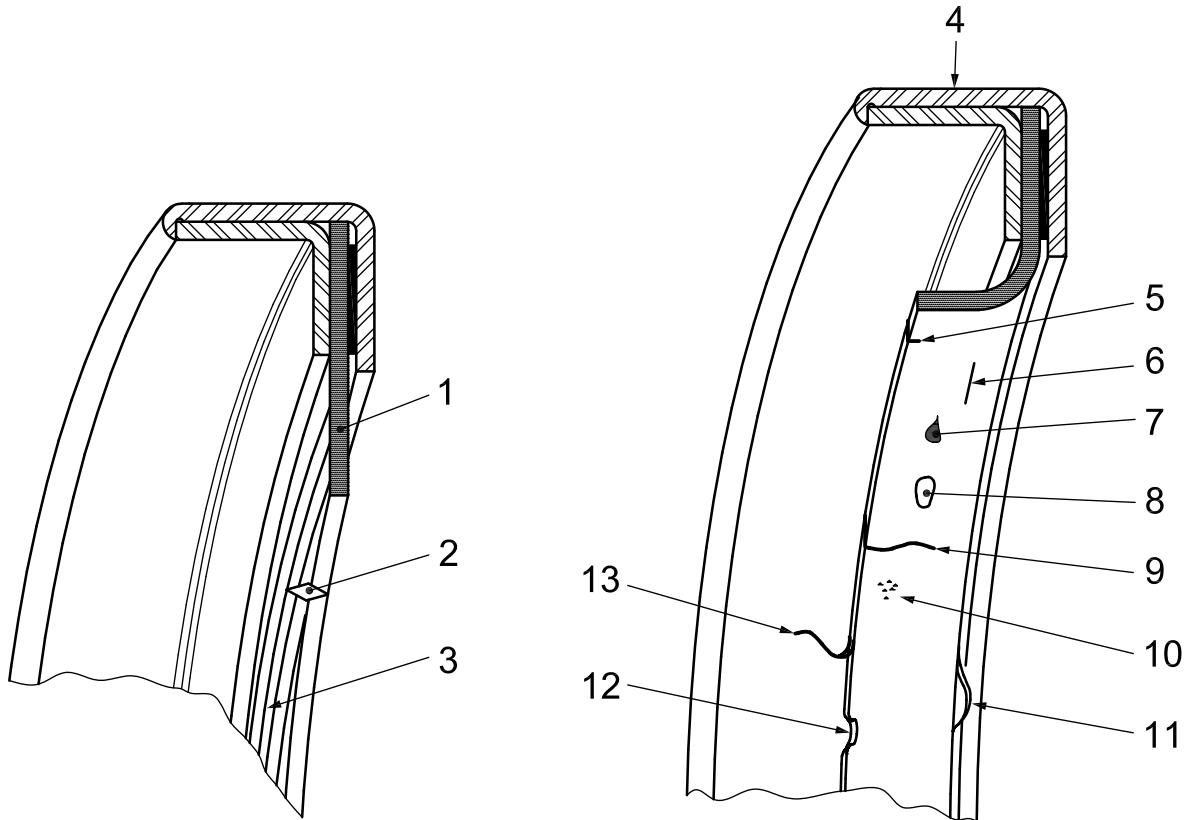
27	3.2.27	secondary sealing element	élément d'étanchéité secondaire	Sekundärdichtung	辅助密封元件
28	3.2.28	protection lip thickness	épaisseur de la lèvre de protection	Dicke der Schutzlippe	保护唇厚度
29	3.2.29	outer case inside diameter	diamètre intérieur du déflecteur extérieur	Innendurchmesser des äußeren Versteifungsringes	外骨架内径
30	3.2.30	protection lip fluid side	surface frontale de la lèvre de protection	Mediumseite der Schutzlippe	保护唇液体侧
31	3.2.31	protection lip	lèvre de protection	Schutzlippe	保护唇
32	3.2.32	protection lip air side	face latérale de la lèvre de protection	Bodenseite der Schutzlippe	保护唇空气侧
33	3.2.33	identification	identification	Dichtungsbezeichnung	标识
34	3.2.34	outside surface	surface extérieure	Außenfläche	外表面
35	3.2.35	retaining flange	bague de retenue	Umbördelung	夹持法兰
36	3.2.36	inner case inside diameter	diamètre intérieur du déflecteur intérieur	Innendurchmesser des inneren Versteifungsringes	内骨架内径
37	3.2.37	axial lip clearance	jeu axial lèvre-défecteur	Axialer Abstand der Dichtlippe	轴向唇距
38	3.2.38	sealing lip	lèvre d'étanchéité	Dichtlippe	密封唇
39	3.2.39	free gasket thickness	épaisseur libre de la garniture	Dicke des statischen Dichtrings	密封垫的自由厚度
40	3.2.40	housing bore depth	profondeur du logement	Tiefe der Gehäusebohrung	腔体内孔深度
41	3.2.41	housing bore chamfer length	longueur de chanfrein d'entrée de logement	Länge der Gehäusefase	腔体倒角深度
42	3.2.42	radial seal space	encombrement radial de la bague d'étanchéité	Radialer Einbauraum der Dichtung	径向密封空间
43	3.2.43	housing bore diameter	diamètre du logement	Durchmesser der Gehäusebohrung	腔体内孔直径
44	3.2.44	shaft diameter	diamètre de l'arbre	Durchmesser der Welle	轴径
45	3.2.45	lead-in chamfer	chanfrein d'entrée	Einführungsschräge	导入倒角
46	3.2.46	housing bore	alésage du logement	Gehäusebohrung	腔体内孔
47	3.2.47	housing bore radius	rayon de raccordement intérieur du logement	Radius in der Gehäusebohrung	腔体内孔圆角
48	3.2.48	housing/shaft bore	alésage du logement/arbre	Gehäuse/Wellenbohrung	腔体—轴内孔

Figure 2 — Parts of sealing devices

Figure 2 — Eléments de dispositifs d'étanchéité

Bild 2 — Einbauraum der Dichtung

图 2 — 密封装置各部位



a) before lip has been formed  
 a) Avant formation de la lèvre  
 a) Vor der Lippenbildung  
 a) 密封唇定型前

b) after lip has been formed  
 b) Après formation de la lèvre  
 b) Nach der Lippenbildung  
 b) 密封唇定型后

		Key	Légende	Legende	图注
1	3.3.1	reversal sealing element	inversion de l'élément d'étanchéité	Falsch herum eingebautes Dichtelement	密封元件反向
2	3.3.2	nick	entaille	Ausbruch	缺口
3	3.3.3	incorrect hydrodynamic aid feature	profil hydro-dynamique incorrect	Nicht korrektes hydrodynamisches Förderhilfsmittel	不正确的流体动力辅助结构
4	3.3.4	uneven OD sealant	produit d'étanchéité sur diamètre extérieur inégal	Unebenes Abdichtmittel am Außendurchmesser	密封层外径不均匀
5	3.3.5	cut	coupure	Einschnitt	割口
6	3.3.6	crack	fissure	Anriss (Bruchstelle)	龟裂
7	3.3.7	inclusion	inclusion	Einschluss	杂质
8	3.3.8	polymer window	fenêtre polymère	Polymer-Einschluss	聚合物孔洞

Figure 3 — Visual imperfections (continued)

Figure 3 — Défauts visuels (suite)

Bild 3 — Sichtbare Unregelmäßigkeiten (fortgesetzt)

图3 — 外观缺陷 (续)

9	3.3.9	tear	déchirure	Einriss	撕裂
10	3.3.10	filler projection	remplissage irrégulier	Auskragung durch Füllstoffpartikel	填料凸出
11	3.3.11	gasket extrusion	extrusion de la garniture	Überstand der Dichtscheibe (Trompeteneffekt)	密封垫挤出
12	3.3.12	sealing lip inversion	inversion de la lèvre d'étanchéité	Umstülpung der Dichtlippe	密封唇翻卷
13	3.3.13	incomplete trim	usinage incomplet	Unsaubere Dichtkante	修边不完全

**Figure 3 — Visual imperfections****Figure 3 — Défaits visuels****Bild 3 — Sichtbare Unregelmäßigkeiten****图 3 — 外观缺陷**

## Bibliography

- [1] ISO 6194 (all parts), *Rotary shaft lip-type seals incorporating elastomeric sealing elements*
- [2] ISO 16589-1:2011, *Rotary shaft lip-type seals incorporating thermoplastic sealing elements — Part 1: Nominal dimensions and tolerances*
- [3] ISO 16589-3, *Rotary shaft lip-type seals incorporating thermoplastic sealing elements — Part 3: Storage, handling and installation*
- [4] ISO 16589-4, *Rotary shaft lip-type seals incorporating thermoplastic sealing elements — Part 4: Performance test procedures*
- [5] ISO 16589-5, *Rotary shaft lip-type seals incorporating thermoplastic sealing elements — Part 5: Identification of visual imperfections*

## Bibliographie

- [1] ISO 6194 (toutes les parties), *Bagues d'étanchéité à lèvres pour arbres tournants incorporant des éléments d'étanchéité en élastomère*
- [2] ISO 16589-1:2011, *Bagues d'étanchéité à lèvres pour arbres tournants incorporant des éléments d'étanchéité thermoplastiques — Partie 1: Dimensions nominales et tolérances*
- [3] ISO 16589-3, *Bagues d'étanchéité à lèvres pour arbres tournants incorporant des éléments d'étanchéité thermoplastiques — Partie 3: Stockage, manipulation et montage*
- [4] ISO 16589-4, *Bagues d'étanchéité à lèvres pour arbres tournants incorporant des éléments d'étanchéité thermoplastiques — Partie 4: Modes opératoires des essais de performance*
- [5] ISO 16589-5, *Bagues d'étanchéité à lèvres pour arbres tournants incorporant des éléments d'étanchéité thermoplastiques — Partie 5: Identification des imperfections visuelles*



---

---

**ICS 01.040.23; 01.040.83; 23.100.60; 83.140.50**

Price based on 30 pages/Prix basé sur 30 pages