

INTERNATIONAL
STANDARD

ISO
15902

NORME
INTERNATIONALE

First edition
Première édition
2004-04-01

**Optics and photonics — Diffractive
optics — Vocabulary**

**Optique et photonique — Optique
diffractive — Vocabulaire**



Reference number
Numéro de référence
ISO 15902:2004(E/F)

© ISO 2004

PDF disclaimer

This PDF file may contain embedded typefaces. In accordance with Adobe's licensing policy, this file may be printed or viewed but shall not be edited unless the typefaces which are embedded are licensed to and installed on the computer performing the editing. In downloading this file, parties accept therein the responsibility of not infringing Adobe's licensing policy. The ISO Central Secretariat accepts no liability in this area.

Adobe is a trademark of Adobe Systems Incorporated.

Details of the software products used to create this PDF file can be found in the General Info relative to the file; the PDF-creation parameters were optimized for printing. Every care has been taken to ensure that the file is suitable for use by ISO member bodies. In the unlikely event that a problem relating to it is found, please inform the Central Secretariat at the address given below.

PDF – Exonération de responsabilité

Le présent fichier PDF peut contenir des polices de caractères intégrées. Conformément aux conditions de licence d'Adobe, ce fichier peut être imprimé ou visualisé, mais ne doit pas être modifié à moins que l'ordinateur employé à cet effet ne bénéficie d'une licence autorisant l'utilisation de ces polices et que celles-ci y soient installées. Lors du téléchargement de ce fichier, les parties concernées acceptent de fait la responsabilité de ne pas enfreindre les conditions de licence d'Adobe. Le Secrétariat central de l'ISO décline toute responsabilité en la matière.

Adobe est une marque déposée d'Adobe Systems Incorporated.

Les détails relatifs aux produits logiciels utilisés pour la création du présent fichier PDF sont disponibles dans la rubrique General Info du fichier; les paramètres de création PDF ont été optimisés pour l'impression. Toutes les mesures ont été prises pour garantir l'exploitation de ce fichier par les comités membres de l'ISO. Dans le cas peu probable où surviendrait un problème d'utilisation, veuillez en informer le Secrétariat central à l'adresse donnée ci-dessous.

© ISO 2004

The reproduction of the terms and definitions contained in this International Standard is permitted in teaching manuals, instruction booklets, technical publications and journals for strictly educational or implementation purposes. The conditions for such reproduction are: that no modifications are made to the terms and definitions; that such reproduction is not permitted for dictionaries or similar publications offered for sale; and that this International Standard is referenced as the source document.

With the sole exceptions noted above, no other part of this publication may be reproduced or utilized in any form or by any means, electronic or mechanical, including photocopying and microfilm, without permission in writing from either ISO at the address below or ISO's member body in the country of the requester.

La reproduction des termes et des définitions contenus dans la présente Norme internationale est autorisée dans les manuels d'enseignement, les modes d'emploi, les publications et revues techniques destinés exclusivement à l'enseignement ou à la mise en application. Les conditions d'une telle reproduction sont les suivantes: aucune modification n'est apportée aux termes et définitions; la reproduction n'est pas autorisée dans des dictionnaires ou publications similaires destinés à la vente; la présente Norme internationale est citée comme document source.

À la seule exception mentionnée ci-dessus, aucune partie de cette publication ne peut être reproduite ni utilisée sous quelque forme que ce soit et par aucun procédé, électronique ou mécanique, y compris la photocopie et les microfilms, sans l'accord écrit de l'ISO à l'adresse ci-après ou du comité membre de l'ISO dans le pays du demandeur.

ISO copyright office
Case postale 56 • CH-1211 Geneva 20
Tel. + 41 22 749 01 11
Fax + 41 22 749 09 47
E-mail copyright@iso.org
Web www.iso.org

Published in Switzerland/Publié en Suisse

Contents

Page

Foreword	v
Introduction	vii
1 Scope	1
2 Symbols and units of measurement	1
3 Terms and definitions.....	4
3.1 Diffractive optics technologies	4
3.2 Diffractive optical elements and their types	4
3.3 Structure of diffractive optical elements	5
3.4 Properties of diffractive optical elements	11
3.5 Applications	16
Alphabetical index	18

Sommaire

Page

Avant-propos	vi
Introduction.....	viii
1 Domaine d'application	1
2 Symboles et unités de mesure	1
3 Termes et définitions	4
3.1 Technologies d'optique diffractive.....	4
3.2 Éléments d'optique diffractive et leurs types	4
3.3 Structure des éléments d'optique diffractive	5
3.4 Propriétés des éléments d'optique diffractive	11
3.5 Applications.....	16
Index alphabétique	20

Foreword

ISO (the International Organization for Standardization) is a worldwide federation of national standards bodies (ISO member bodies). The work of preparing International Standards is normally carried out through ISO technical committees. Each member body interested in a subject for which a technical committee has been established has the right to be represented on that committee. International organizations, governmental and non-governmental, in liaison with ISO, also take part in the work. ISO collaborates closely with the International Electrotechnical Commission (IEC) on all matters of electrotechnical standardization.

International Standards are drafted in accordance with the rules given in the ISO/IEC Directives, Part 2.

The main task of technical committees is to prepare International Standards. Draft International Standards adopted by the technical committees are circulated to the member bodies for voting. Publication as an International Standard requires approval by at least 75 % of the member bodies casting a vote.

Attention is drawn to the possibility that some of the elements of this document may be the subject of patent rights. ISO shall not be held responsible for identifying any or all such patent rights.

ISO 15902 was prepared by Technical Committee ISO/TC 172, *Optics and photonics*, Subcommittee SC 9, *Electro-optical systems*.

Avant-propos

L'ISO (Organisation internationale de normalisation) est une fédération mondiale d'organismes nationaux de normalisation (comités membres de l'ISO). L'élaboration des Normes internationales est en général confiée aux comités techniques de l'ISO. Chaque comité membre intéressé par une étude a le droit de faire partie du comité technique créé à cet effet. Les organisations internationales, gouvernementales et non gouvernementales, en liaison avec l'ISO participent également aux travaux. L'ISO collabore étroitement avec la Commission électrotechnique internationale (CEI) en ce qui concerne la normalisation électrotechnique.

Les Normes internationales sont rédigées conformément aux règles données dans les Directives ISO/CEI, Partie 2.

La tâche principale des comités techniques est d'élaborer les Normes internationales. Les projets de Normes internationales adoptés par les comités techniques sont soumis aux comités membres pour vote. Leur publication comme Normes internationales requiert l'approbation de 75 % au moins des comités membres votants.

L'attention est appelée sur le fait que certains des éléments du présent document peuvent faire l'objet de droits de propriété intellectuelle ou de droits analogues. L'ISO ne saurait être tenue pour responsable de ne pas avoir identifié de tels droits de propriété et averti de leur existence.

L'ISO 15902 a été élaborée par le comité technique ISO/TC 172, *Optique et photonique*, sous-comité SC 9, *Systèmes électro-optiques*.

Introduction

The term diffractive optical element is used for those optical elements which convert an input wavefront to a predetermined output wavefront (or wavefronts) in free space by means of the phenomenon of diffraction. There has been a rapid increase in the use of diffractive optical elements, especially in the field of optical data storage, and they are essential components in optical and electro-optical systems. They are used in a wide variety of applications.

© ISO 2004

Introduction

Le terme élément d'optique diffractive est utilisé pour ceux des éléments optiques qui convertissent un front d'onde d'entrée en un (des) front(s) d'onde de sortie prédéterminé(s) dans un espace libre par l'intermédiaire du phénomène de diffraction. Il y a eu un accroissement rapide dans le développement de l'utilisation des éléments d'optique diffractive, principalement dans le domaine du stockage de données optiques, et il apparaît que les éléments d'optique diffractive sont les composants essentiels des systèmes optiques et électro-optiques. Ils sont utilisés dans une grande variété d'applications.

Optics and photonics — Diffractive optics — Vocabulary

1 Scope

This International Standard defines the basic terms for diffractive optical elements for free space propagation. The purpose of these definitions is to provide an agreed-upon common terminology that will reduce ambiguity and misunderstanding and thereby aid in the development of the field of diffractive optics.

2 Symbols and units of measurement

Table 1 lists symbols and units that are defined in detail in Clause 3.

Optique et photonique — Optique diffractive — Vocabulaire

1 Domaine d'application

La présente Norme internationale définit les termes de base de l'optique diffractive et des éléments d'optique diffractive en espace libre. L'objet de ces définitions est de fournir une terminologie commune reconnue qui limitera les ambiguïtés et les incompréhensions et de ce fait apportera une aide au développement du domaine de l'optique diffractive.

2 Symboles et unités de mesure

Le Tableau 1 donne la liste des symboles et des unités définis en détail à l'Article 3.

Table 1 — Symbols and units of measurements
Tableau 1 — Symboles et unités de mesure

Symbol Symbole	Term Terme	Unit Unités
D	optical power puissance optique	m^{-1}
D_{diff}	diffractive power of the diffractive surface puissance diffractive de la surface diffractive	m^{-1}
D_{ref}	refractive power of the original refractive surface puissance réfractive de la surface réfractive d'origine	m^{-1}
D_{tot}	total optical power of the surface puissance optique totale de la surface	m^{-1}
E	electric field vector vecteur champ électrique	Vm^{-1}
h	height from the optical axis hauteur à partir de l'axe optique	mm
H	magnetic field vector vecteur champ magnétique	Am^{-1}
K_i	wave number vector of incident ($i = 1$) or diffracted ($i = 2$) ray vecteur d'onde du rayon incident ($i = 1$) ou du rayon diffracté ($i = 2$)	mm^{-1}
K	K-vector vecteur K	mm^{-1}
$K(x)$	K-vector defined as the function of the position vector x on the diffractive surface vecteur K défini comme fonction du vecteur de position x sur la surface diffractive	mm^{-1}
$\pm m$	diffraction order ordre de diffraction	1
n_{av}	average refractive index of the grating indice de réfraction moyen du réseau	1
n_i	refractive index of incident ($i = 1$) or exit ($i = 2$) space indice de réfraction de l'espace incident ($i = 1$) ou de sortie ($i = 2$)	1
$n(x)$	refractive index of the grating, defined in terms of a function of the position vector x on the diffractive surface indice de réfraction du réseau, défini en terme de fonction du vecteur de position x de la surface diffractive	1
Δn	amplitude of refractive index modulation amplitude de modulation de l'indice de réfraction	1
N	unit normal vector of the diffractive surface vecteur unitaire normal à la surface diffractive	1
N_i	unit vector along incident ($i = 1$) or diffracted ($i = 2$) ray vecteur unitaire le long du rayon incident ($i = 1$) ou du rayon diffracté ($i = 2$)	1
P_{diff}	effective partial dispersion of diffractive optical element dispersion partielle effective d'un élément d'optique diffractive	1
$P_{diff, g, F}$	standard partial dispersion of diffractive optical element dispersion partielle standard d'un élément d'optique diffractive	1
Q	Q -factor (Q -value) facteur Q (valeur Q)	1
T	thickness of the grating épaisseur du réseau	μm

V_{diff}	effective Abbe number of diffractive optical element nombre effectif d'Abbe d'un élément d'optique diffractive	1
$V_{\text{diff, d}}$	effective Abbe number of diffractive optical element at the d-line of helium nombre effectif d'Abbe d'un élément d'optique diffractive à la raie d de l'hélium	1
$V_{\text{diff, e}}$	effective Abbe number of diffractive optical element at the e-line of mercury nombre effectif d'Abbe d'un élément d'optique diffractive à la raie e du mercure	1
x	position vector which has coordinate (x, y, z) on the diffractive surface vecteur de position de coordonnées (x, y, z) sur la surface diffractive	mm
θ_B	Bragg angle angle de Bragg	rad
θ_i	incident ($i = 1$) or diffraction ($i = 2$) angle angle d'incidence ($i = 1$) ou de diffraction ($i = 2$)	rad
λ	wavelength in air of the incident wave longueur d'onde dans l'air de l'onde incidente	nm
λ_C	wavelength at the C-line of Hydrogen (656,27 nm) longueur d'onde de la raie C de l'hydrogène (656,27 nm)	nm
$\lambda_{C'}$	wavelength at the C'-line of cadmium (643,85 nm) longueur d'onde de la raie C' du cadmium (643,85 nm)	nm
λ_d	wavelength at the d-line of helium (587,56 nm) longueur d'onde de la raie d de l'hélium (587,56 nm)	nm
λ_e	wavelength at the e-line of mercury (549,07 nm) longueur d'onde de la raie e du mercure (549,07 nm)	nm
λ_F	wavelength at the F-line of hydrogen (486,13 nm) longueur d'onde de la raie F de l'hydrogène (486,13 nm)	nm
$\lambda_{F'}$	wavelength at the F'-line of cadmium (479,99 nm) longueur d'onde de la raie F' du cadmium (479,99 nm)	nm
λ_g	wavelength at the g-line of mercury (435,84 nm) longueur d'onde de la raie g du mercure (435,84 nm)	nm
λ_i	applicable wavelength numbered by i $i^{\text{ème}}$ longueur d'onde d'intérêt	nm
$\Delta\lambda$	change in wavelength variation de longueur d'onde	nm
Λ	period of the grating période du réseau	μm
$\Lambda(x)$	period defined in terms of a function of the position vector x on the diffractive surface période définie comme fonction du vecteur de position x de la surface diffractive	μm
ν	local spatial frequency fréquence spatiale locale	mm^{-1}
$\nu(x)$	local spatial frequency defined as a function of the position vector x on the diffractive surface fréquence spatiale locale définie comme fonction du vecteur de position x de la surface diffractive	mm^{-1}
$\phi(x)$	phase function fonction de phase	1

3 Terms and definitions

3.1 Diffractive optics technologies

3.1.1 diffractive optics

optical technology based on the phenomenon of the diffraction of optical radiation

3.1.2 binary optics

diffractive optics technology whose optical components have a quantized surface structure in height

See 3.3.2.8 and 3.3.2.9.

NOTE The word binary originally means a two-step structure in cross section, however, a staircase structure in cross section is usually referred to as binary as well, regardless of the number of the steps. This incorrect wording originates from the fact that these structures are fabricated using a mask lithography technique.

3.1.3 holographic optics

diffractive optics technology that uses holograms as optical elements for transforming an incident wavefront into a specific wavefront or wavefronts

3.2 Diffractive optical elements and their types

3.2.1 diffractive optical element DOE

optical element for which the phenomenon of the diffraction of optical radiation is the operating principle, usually characterized in terms of its periodic spatial structure

3.2.2 amplitude diffractive optical element

optical element which utilizes the diffraction created by its periodic spatial amplitude modulation

3.2.3 phase diffractive optical element

optical element which utilizes the diffraction created by its periodic spatial phase modulation

3.2.4 transmission diffractive optical element

diffractive optical element that operates with transmitted optical radiation

3 Termes et définitions

3.1 Technologies d'optique diffractive

3.1.1 optique diffractive

technologie optique basée sur le phénomène de diffraction des radiations optiques

3.1.2 optique binaire

technologie d'optique diffractive pour laquelle les composants optiques ont une structure de surface quantifiée en hauteur

Voir 3.3.2.8 et 3.3.2.9.

NOTE À l'origine, le terme binaire désigne une structure à deux marches dans une section; cependant, une structure en escalier dans une section est communément référencée comme binaire sans tenir compte du nombre de marches. Cette terminologie incorrecte vient du fait que ces structures sont obtenues par la technique de lithographie par masque.

3.1.3 optique holographique

technologie d'optique diffractive qui utilise les hologrammes comme éléments optiques pour transformer un front d'onde incident en un (des) front(s) d'onde spécifique(s)

3.2 Éléments d'optique diffractive et leurs types

3.2.1 élément d'optique diffractive DOE

élément optique pour lequel le phénomène de diffraction des radiations optiques est le principe opérant, et qui est généralement caractérisé en fonction de sa structure spatiale périodique

3.2.2 élément d'optique diffractive d'amplitude

élément optique qui utilise la diffraction créée par la modulation d'amplitude spatiale périodique

3.2.3 élément d'optique diffractive de phase

élément optique qui utilise la diffraction créée par la modulation de phase spatiale périodique

3.2.4 élément d'optique diffractive par transmission

élément d'optique diffractive qui opère par transmission de la radiation optique

3.2.5**reflection diffractive optical element**

diffractive optical element that operates with reflected optical radiation

3.2.6**active diffractive optical element**

diffractive optical element whose diffraction characteristics can be dynamically changed

3.2.7**holographic optical element****HOE**

diffractive optical element fabricated with an interferometric method

3.2.8**computer-generated diffractive optical element**

computer-generated hologram (CGH)
diffractive optical element which is computer-designed and fabricated under computer control

NOTE A computer-generated diffractive optical element is generally fabricated using a mechanical method or by lithography, using optical radiation waves (including laser beams), electron beams or ion beams, and is often referred to as a "computer-generated hologram (CGH)".

3.2.9**binary optical element****BOE**

phase-diffractive optical element having a binary-level or quantized multi-level surface-relief structure

(See NOTE in 3.1.2.)

3.3 Structure of diffractive optical elements**3.3.1 General structure****3.3.1.1****substrate for diffractive optical elements**

basic body of the diffractive optical element

NOTE It may support the element's periodic structure on its surface, or it may contain that periodic structure within itself.

3.3.1.2**grating**

periodic spatial structure for optical use

3.2.5**élément d'optique diffractive par réflexion**

élément d'optique diffractive qui opère par réflexion de la radiation optique

3.2.6**élément d'optique diffractive active**

élément d'optique diffractive dont les caractéristiques de diffraction peuvent être modifiées dynamiquement

3.2.7**élément d'optique holographique****HOE**

élément d'optique diffractive fabriqué par une méthode interférométrique

3.2.8**élément d'optique diffractive généré par ordinateur**

hologramme généré par ordinateur (CGH)
élément d'optique diffractive de synthèse conçu par ordinateur et dont la fabrication est contrôlée par ordinateur

NOTE Un élément d'optique diffractive généré par ordinateur est généralement réalisé par une méthode mécanique ou par lithographie, en utilisant des ondes de radiation optique (incluant les faisceaux laser), les faisceaux d'électrons ou d'ions, et est souvent référencé comme «hologramme généré par ordinateur (CGH)».

3.2.9**élément d'optique binaire****BOE**

élément d'optique diffractive de phase ayant une structure de relief de surface de niveau binaire ou de multiniveaux quantifiés

(Voir la NOTE en 3.1.2.)

3.3 Structure des éléments d'optique diffractive**3.3.1 Structure générale****3.3.1.1****substrat pour élément d'optique diffractive**

support de l'élément d'optique diffractive

NOTE Il peut supporter la structure périodique de l'élément sur sa surface, ou il peut contenir en lui-même cette structure périodique

3.3.1.2**réseau**

structure spatiale périodique pour usage optique

3.3.2 Phase structure

3.3.2.1

phase profile

phase distribution of a diffractive optical element, which is added to incident optical radiation

3.3.2.2

surface relief diffractive optical element

optical element whose diffractive property is created by a periodic relief pattern deposited on or corrugated in the substrate

3.3.2.3

Q -factor

Q -value

for a periodic structure with a sinusoidal refractive-index profile, this is given by

$$Q = \frac{2\pi\lambda T}{n_{av}\Lambda^2}$$

NOTE The value is used to categorize gratings as either thick or thin. It should be noted that it is defined only for sinusoidal refractive index profile.

3.3.2.4

thin diffractive optical element

diffractive optical element which produces Raman-Nath diffraction

NOTE For a diffractive optical element with a sinusoidal refractive index profile, it is characterized by $Q < 1$.

3.3.2.5

thick diffractive optical element

diffractive optical element which produces Bragg diffraction

NOTE For a diffractive optical element with a sinusoidal refractive index profile, it is characterized by $Q \gg 1$.

3.3.2.6

volume phase diffractive optical element

thick diffractive optical element whose diffraction is created by a three-dimensional periodic refractive index distribution within the substrate

3.3.2.7

phase step

stair step

step in binary phase structure

3.3.2 Structure de phase

3.3.2.1

profil de phase

distribution de phase d'un élément d'optique diffractive, qui est ajoutée à la radiation optique incidente

3.3.2.2

élément d'optique diffractive de surface en relief

élément optique dont la caractéristique diffractive est créée par un motif de surface en relief périodique déposé sur ou intégré dans le substrat

3.3.2.3

facteur Q

valeur Q

pour une structure périodique avec un indice de réfraction de profil sinusoïdal, il est donné par

$$Q = \frac{2\pi\lambda T}{n_{av}\Lambda^2}$$

NOTE La mesure permet de classer les réseaux comme épais ou fin. Il convient de noter que le facteur Q n'est défini que pour un indice de réfraction de profil sinusoïdal.

3.3.2.4

élément d'optique diffractive fin

élément d'optique diffractive qui produit une diffraction de Raman-Nath

NOTE Pour un élément d'optique diffractive avec indice de réfraction de profil sinusoïdal, il est caractérisé par $Q < 1$.

3.3.2.5

élément d'optique diffractive épais

élément d'optique diffractive qui produit une diffraction de Bragg

NOTE Pour un élément d'optique diffractive avec indice de réfraction de profil sinusoïdal, il est caractérisé par $Q \gg 1$.

3.3.2.6

élément d'optique diffractive de phase en volume

élément d'optique diffractive épais dont la diffraction est créée par une distribution périodique en trois dimensions de l'indice de réfraction au sein du substrat

3.3.2.7

saut de phase

marche

marche dans une structure de phase binaire

3.3.2.8**binary phase structure**

discrete phase structure that may have either simple binary or quantized phase steps

See Notes to 3.1.2 and 3.3.2.9.

3.3.2.9**multi-level phase structure**

binary phase structure that has more than two phase levels in one period

NOTE Multi-level phase structure includes binary phase structure in its definition, however, each term is sometimes used as a synonym of the other.

See NOTE to 3.1.2.

3.3.2.10**blazed diffractive optical element**

surface relief diffractive optical element able to concentrate the diffracted light energy in a specified diffraction order or orders using a prismatic structure in one period

3.3.2.11**deep grating**

surface relief grating whose phase depth is nearly equal to or greater than the incident wavelength

3.3.2.12**multi-diffraction-order structure**

diffractive optical element containing parts that generate different orders of diffraction

NOTE When parts form concentric zones, this structure is often referred to either as a harmonic Fresnel structure or a super zone structure.

3.3.3 Periodic structure**3.3.3.1****period**

λ

shortest length of the repetition in the spatial periodic structure of diffractive optical element

NOTE For the surface relief grating, period λ is shown in Figure 1.

3.3.2.8**structure de phase binaire**

structure de phase discrète qui peut avoir soit des marches binaires simples, soit des marches de phase quantifiées

Voir Notes en 3.1.2 et 3.3.2.9.

3.3.2.9**structure de phase multiniveau**

structure de phase binaire qui a plus de deux niveaux dans une période

NOTE La structure de phase multiniveau inclut la structure de phase binaire dans sa définition, cependant, chacun des deux termes est parfois utilisé comme synonyme de l'autre.

Voir la NOTE en 3.1.2.

3.3.2.10**élément d'optique diffractive blazé**

élément d'optique diffractive de surface en relief capable de concentrer l'énergie de lumière diffractée dans un (des) ordre(s) de diffraction spécifié(s) en utilisant une structure prismatique dans une période

3.3.2.11**réseau profond**

réseau de surface en relief dont la profondeur de phase est presque égale à la longueur d'onde incidente ou plus grande que celle-ci

3.3.2.12**structure d'ordre multidiffraction**

élément d'optique diffractive contenant des parties qui génèrent différents ordres de diffraction

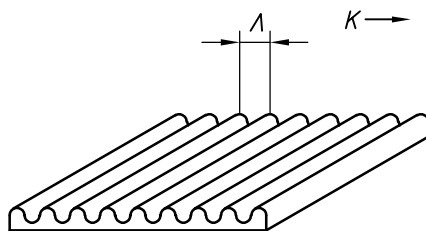
NOTE Lorsque les parties forment des zones concentriques, cette structure est souvent référencée soit comme structure harmonique de Fresnel, soit comme structure de super zone.

3.3.3 Structure périodique**3.3.3.1****période**

λ

plus courte longueur de répétition dans la structure périodique spatiale d'un élément d'optique diffractive

NOTE Pour les réseaux de surface en relief, la période λ est représentée à la Figure 1.



Key

λ grating period
 K K-vector

Légende

λ période du réseau
 K vecteur K

Figure 1 — Schematic representation of a surface relief grating

Figure 1 — Schéma d'un réseau de surface en relief

3.3.3.2

local period

local value of period $\lambda(x)$, defined in terms of a function of the position vector x on the diffractive surface

3.3.3.2

période locale

valeur locale de la période $\lambda(x)$, définie comme fonction du vecteur de position x de la surface diffractive

3.3.3.3

spatial frequency

number of modulations per unit of length (i.e. proportional to the reciprocal of the period)

3.3.3.3

fréquence spatiale

nombre de modulations par unité de longueur (c'est-à-dire proportionnel à l'inverse de la période)

3.3.3.4

local spatial frequency

reciprocal of the local period: $\nu(x) = 1/\lambda(x)$

3.3.3.4

fréquence spatiale locale

inverse de la période spatiale: $\nu(x) = 1/\lambda(x)$

3.3.3.5

subwavelength structure

periodic structure whose period is smaller than λ/n , where n is the refractive index of the structure

3.3.3.5

structure sub-longueur d'onde

structure périodique dont la période est inférieure à λ/n , où n est l'indice de réfraction de la structure

NOTE Depending on the incident angle, a subwavelength structure may not generate any diffracted optical radiation except for zero-order optical radiation. In this case the element is not a diffractive optical element. It is sometimes referred to as zero-order grating, anti-reflection structured surface or SWS.

NOTE Selon l'angle d'incidence, cette structure peut ne générer aucune radiation optique diffractée, à l'exception de la radiation optique d'ordre zéro. Dans ce cas, elle n'est pas un élément d'optique diffractive. Elle est quelquefois référencée comme réseau d'ordre zéro, surface de structure antiréfléchissante ou SWS.

3.3.3.6

chirped structure

periodic structure whose period varies gradually

3.3.3.6

structure parasitée

structure périodique dont la période varie graduellement

NOTE A grating having a gradually varying period is referred to as chirped grating.

NOTE Un réseau ayant une période variant graduellement est référencé comme un réseau parasité.

3.3.3.7**K-vector**

grating vector

 K

vector, whose absolute value is $2\pi\nu$ and whose direction is parallel to the direction of periodicity of a grating

NOTE The K-vector is also referred to as grating vector. For the surface relief grating, the K-vector is shown in Figure 1.

3.3.3.8**amplitude of refractive index modulation**

Δn when the index distribution of the diffractive surface is defined as

$$n(x) = n_{av} + \Delta n \cos(K \cdot x)$$

3.3.3.9**zone plate**

diffractive optical element that functions as a lens and is composed of concentric zones

3.3.3.10**Fresnel zone plate**

diffractive optical element made up of concentric zones that are alternately opaque-transparent, in which the radius of each zone is proportional to the square root of that zone's number, with the number one being assigned to the centermost zone, and the number of each succeeding zone increasing by one

NOTE There are two types of these plates: those whose odd-numbered zones are transparent and those whose odd-numbered zones are opaque. The former type Fresnel zone plate is shown in Figure 2.

3.3.3.7**vecteur K**

vecteur de réseau

 K

vecteur dont la valeur absolue est $2\pi\nu$ et dont la direction est parallèle à la direction de périodicité du réseau

NOTE Le vecteur K est également référencé comme vecteur de réseau. Pour le réseau de surface en relief, le vecteur K est représenté à la Figure 1.

3.3.3.8**amplitude de modulation de l'indice de réfraction**

Δn , lorsque la distribution de l'indice de réfraction de la surface diffractive est définie comme suit

$$n(x) = n_{av} + \Delta n \cos(K \cdot x)$$

3.3.3.9**lentille plate**

élément d'optique diffractive qui fonctionne comme une lentille et qui est composé de zones concentriques

3.3.3.10**lentille plate de Fresnel**

élément d'optique diffractive fait de zones concentriques qui sont alternativement opaques/transparentes, dans lequel le rayon de chaque zone est proportionnel à la racine carrée du nombre de zone, avec la valeur 1 affectée à la zone centrale, et le nombre de chaque zone successive s'accroissant par unité

NOTE Ces plans existent en deux types: ceux dont les zones de nombre impair sont transparentes et ceux dont les zones de nombre impair sont opaques. Le type précédent de Fresnel est représenté à la Figure 2.

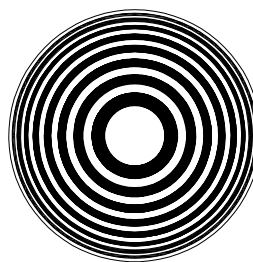


Figure 2 — Schematic representation of a Fresnel zone plate

Figure 2 — Schéma d'une lentille plate de Fresnel

3.3.3.11 phase Fresnel zone plate

Wood zone plate
 diffractive optical element made up of concentric zones similar to a Fresnel zone plate, but where the zones, rather than alternating between opaque-transparent, alternate in terms of their effect on the phase of incident optical radiation: zero radians- π radians-zero radians etc. or π radians-zero radians- π radians-etc.

NOTE Figure 3 shows the cross section of phase Fresnel zone plate.

3.3.3.11 lentille plate de phase de Fresnel

lentille plate de Wood
 élément d'optique diffractive fait de zones concentriques, similaire à une lentille plate de Fresnel, mais dans ce cas, plutôt que d'alterner entre opaque et transparent, les zones alternent en termes d'effet sur leur phase de radiation optique incidente: 0 radian/ π radians/0 radian etc., ou π radians/0 radian/ π radians/etc.

NOTE La Figure 3 représente une coupe d'une lentille plate de phase de Fresnel.

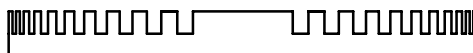


Figure 3 — Schematic cross section of a phase Fresnel zone plate
 Figure 3 — Coupe schématique d'une lentille plate de phase de Fresnel

3.3.3.12 interferometric zone plate

diffractive optical element whose fabrication is based on the recording of the concentric circular fringe pattern formed by two interfering beams

3.3.3.12 lentille plate interférométrique

élément d'optique diffractive dont la fabrication est basée sur l'enregistrement du type de franges circulaires concentriques formées par deux faisceaux interférents

3.3.4 Design of diffractive optical elements

3.3.4 Conception des éléments d'optique diffractive

3.3.4.1 grating equation

equation in which any change in the wave number is expressed by the grating K-vector and the diffraction order m

3.3.4.1 équation du réseau

équation dans laquelle toute variation du nombre d'onde est exprimée par le vecteur K du réseau et l'ordre de diffraction m

See 3.4.2.1 and 3.4.2.2.

Voir 3.4.2.1 et 3.4.2.2.

3.3.4.2 phase function

function that expresses, in terms of location on a diffractive surface, the degree of phase shift created when a ray passes through a given surface location, usually defined for the diffraction order $m = 1$

3.3.4.2 fonction de phase

fonction qui exprime, en termes de position sur une surface diffractive, l'angle de décalage de phase créé lorsqu'un rayon passe par une position de surface donnée, habituellement définie pour l'ordre de diffraction $m = 1$

NOTE Phase function $\phi(x)$ is generally given as "scalar potential" of K-vector $\mathbf{K}(x)$ such that $\mathbf{K}(x) = -\nabla\phi(x)$.

NOTE La fonction de phase $\phi(x)$ est généralement donnée comme «potentiel scalaire» du vecteur K, $\mathbf{K}(x)$, tel que $\mathbf{K}(x) = -\nabla\phi(x)$.

3.3.4.3 optical path difference function

function that expresses, in terms of location on a diffractive surface, the degree of added effective optical path length created when a ray passes through a given surface location, usually defined for the diffraction order $m = 1$

3.3.4.3 fonction de différence de chemin optique

fonction qui exprime, en termes de position sur une surface diffractive, la quantité de trajet optique effectif ajoutée, créée lorsqu'un rayon passe par une position de surface donnée, habituellement définie pour l'ordre de diffraction $m = 1$

NOTE The phase function multiplied by $\lambda/2\pi$ is the optical path difference function.

NOTE La fonction de phase multipliée par $\lambda/2\pi$ est la fonction différence de trajet optique.

3.3.4.4**complex transmission function**

function that expresses, in terms of location on a diffractive surface, the complex amplitude transmittance of a diffractive optical element

3.4 Properties of diffractive optical elements**3.4.1 General properties****3.4.1.1****diffraction angle**

angle between the normal to a diffractive optical element and the direction of any resulting diffracted optical radiation beam

NOTE Also misused as the angle between the direction of an incident optical radiation beam to a diffractive optical element and the direction of any resulting diffracted optical radiation beam.

3.4.1.2**diffraction order**

integer m on the right-hand side of grating equation

See 3.4.2.1 or 3.4.2.2.

3.4.1.3**diffraction efficiency**

ratio of usable energy relative to total incident energy for individual diffraction orders of a diffractive optical element

3.4.2 Classification of diffraction**3.4.2.1****Bragg diffraction**

diffraction that occurs in thick gratings

NOTE The condition under which Bragg diffraction occurs, the Bragg condition, may be expressed in terms of its grating equation, as

$$k_2 - k_1 = \pm mK$$

i.e. $2n_{av} \Lambda \sin \theta_B = \pm m\lambda$

where $k_i = (2\pi n_{av} / \lambda) N_i$

See Figure 4.

3.3.4.4**fonction de transmission complexe**

fonction qui exprime, en termes de position sur une surface diffractive, l'amplitude du facteur de transmission complexe d'un élément d'optique diffractive

3.4 Propriétés des éléments d'optique diffractive**3.4.1 Propriétés générales****3.4.1.1****angle de diffraction**

angle formé par la normale à l'élément d'optique diffractive et la direction de tout faisceau optique diffracté résultant

NOTE L'angle est parfois défini comme l'angle formé par la direction d'un faisceau optique diffracté incident sur un élément d'optique diffractive, et la direction de tout faisceau optique diffracté résultant.

3.4.1.2**ordre de diffraction**

entier naturel m de la partie droite de l'équation du réseau

Voir 3.4.2.1 et 3.4.2.2.

3.4.1.3**rendement de diffraction**

rapport entre l'énergie utilisable et l'énergie incidente totale dans les ordres de diffraction individuels d'un élément d'optique diffractive

3.4.2 Classification de la diffraction**3.4.2.1****diffraction de Bragg**

diffraction qui provient de réseaux épais

NOTE La condition pour laquelle la diffraction de Bragg apparaît, appelée la condition de Bragg, peut être exprimée par son équation de réseau, telle que

$$k_2 - k_1 = \pm mK$$

c'est-à-dire $2n_{av} \Lambda \sin \theta_B = \pm m\lambda$

avec $k_i = (2\pi n_{av} / \lambda) N_i$

Voir Figure 4.

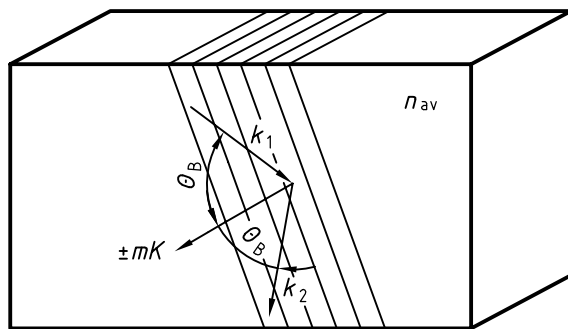


Figure 4 — Schematic drawing illustrating Bragg diffraction
 Figure 4 — Schéma illustrant la diffraction de Bragg

3.4.2.2 Raman-Nath diffraction

diffraction that occurs in thin gratings

NOTE The condition under which Raman-Nath diffraction occurs may be expressed in terms of its grating equation, as $(k_2 \times N) - (k_1 \times N) = \pm mK \times N$

i. e. $(n_2 N_2 \times N) - (n_1 N_1 \times N) = \pm m\lambda K / (2\pi) \times N$

where $k_i = (2\pi n_i / \lambda) N_i$

See Figure 5.

When k_1 , N and K are on the common plane, then the grating equation becomes

$$\Lambda(n_2 \sin \theta_2 - n_1 \sin \theta_1) = m\lambda$$

These equations are often referred to as “ray-tracing equations for diffractive optical elements”. When $K = 0$ or $1/\Lambda = 0$, these equations become “Snell’s law” equations.

3.4.2.2 diffraction de Raman-Nath

diffraction qui provient de réseaux fins

NOTE La condition pour laquelle la diffraction de Raman-Nath apparaît, peut être exprimée par son équation de réseau, telle que $(k_2 \times N) - (k_1 \times N) = \pm mK \times N$

c'est-à-dire $(n_2 N_2 \times N) - (n_1 N_1 \times N) = \pm m\lambda K / (2\pi) \times N$

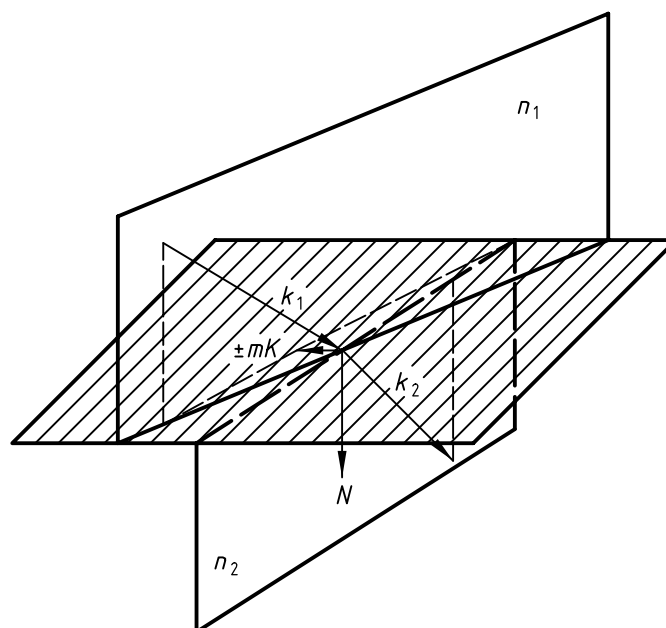
avec $k_i = (2\pi n_i / \lambda) N_i$

Voir Figure 5.

Lorsque k_1 , N et K sont dans un même plan, alors l'équation de réseau devient

$$\Lambda(n_2 \sin \theta_2 - n_1 \sin \theta_1) = m\lambda$$

Ces équations sont souvent référencées comme «équation de tracé de rayon pour les éléments d'optique diffractive». Lorsque $K = 0$ ou $1/\Lambda = 0$, ces équations deviennent l'équation de la «loi de Snell».

**Key**

k_1	incident wave vector
k_2	diffracted wave vector
n_1	refractive index of the space of incident radiation
n_2	refractive index of the space of diffracted radiation

Légende

k_1	vecteur nombre d'onde incidente
k_2	vecteur nombre d'onde diffractée
n_1	indice de réfraction de l'espace du rayon incident
n_2	indice de réfraction de l'espace du rayon diffracté

Figure 5 — Schematic representation of Raman-Nath diffraction**Figure 5 — Schéma illustrant la diffraction de Raman-Nath****3.4.2.3****scalar diffraction theory**

diffraction theory used to predict the approximate diffraction efficiency based on the Helmholtz equation in which the period is much greater than the wavelength of the incident optical radiation

3.4.2.4**vector diffraction theory**

rigorous electromagnetic theory used to predict diffraction efficiency by solving Maxwell's equations numerically for periodic structure

3.4.3 Dispersion properties**3.4.3.1****dispersion of diffractive optical elements**

variation in diffraction angle due to variations in wavelength

3.4.2.3**théorie de la diffraction scalaire**

théorie de la diffraction utilisée pour prévoir le rendement de diffraction approximatif, basée sur l'équation de Helmholtz, dans laquelle la période est bien plus grande que la longueur d'onde de la radiation optique incidente

3.4.2.4**théorie de la diffraction vectorielle**

théorie électromagnétique rigoureuse utilisée pour prévoir le rendement de diffraction en résolvant numériquement les équations de Maxwell pour une structure périodique

3.4.3 Propriétés de dispersion**3.4.3.1****dispersion des éléments d'optique diffractive**

variation de l'angle de diffraction due aux variations de longueur d'onde

3.4.3.2 effective Abbe number of diffractive optical element

ratio of original wavelength to the change in wavelength in air, defined as

$V_{diff} = \lambda / (\lambda_1 - \lambda_2)$ where $(\lambda_1 - \lambda_2)$ is the change in applicable wavelengths.

NOTE Effective Abbe number of diffractive optical element at the d-line is defined by the following equation.

$$V_{diff, d} = \lambda_d / (\lambda_F - \lambda_C) = -3,453$$

The value of $V_{diff, d}$ is a minus-value constant.

On the other hand, Effective Abbe number of diffractive optical element at the e-line is defined by the following equation.

$$V_{diff, e} = \lambda_e / (\lambda_{F'} - \lambda_{C'}) = -3,333$$

The value of $V_{diff, e}$ is a minus-value constant.

3.4.3.3 effective partial dispersion of diffractive optical element

ratio of two wavelength differences defined as

$$P_{diff} = (\lambda_1 - \lambda_2) / (\lambda_3 - \lambda_4)$$

3.4.3.4 standard partial dispersion of diffractive optical elements

effective partial dispersion of diffractive optical elements relative to F and C lines, defined as,

$$P_{diff, g, F} = (\lambda_g - \lambda_F) / (\lambda_F - \lambda_C) = -0,295 6$$

3.4.4 Polarization

3.4.4.1 TE-polarization

polarization of an incident wave, whose electric field vector is perpendicular to the K-vector

See Figure 6.

3.4.3.2 nombre effectif d'Abbe d'un élément d'optique diffractive

rapport entre la longueur d'onde initiale et la variation de longueur d'onde dans l'air, défini par

$V_{diff} = \lambda / (\lambda_1 - \lambda_2)$ où $(\lambda_1 - \lambda_2)$ est la variation des longueurs d'onde concernées.

NOTE Le nombre effectif d'Abbe d'un élément d'optique diffractive à la raie d est défini par l'équation suivante:

$$V_{diff, d} = \lambda_d / (\lambda_F - \lambda_C) = -3,453$$

La valeur de $V_{diff, d}$ est une constante négative.

Par ailleurs, le nombre effectif d'Abbe d'un élément d'optique diffractive à la raie e est défini par l'équation suivante:

$$V_{diff, e} = \lambda_e / (\lambda_{F'} - \lambda_{C'}) = -3,333$$

La valeur de $V_{diff, e}$ est également une constante négative.

3.4.3.3 dispersion partielle effective des éléments d'optique diffractive

rapport de la différence de deux longueurs d'onde défini par

$$P_{diff} = (\lambda_1 - \lambda_2) / (\lambda_3 - \lambda_4)$$

3.4.3.4 dispersion partielle standard d'un élément d'optique diffractive

dispersion partielle effective d'un élément d'optique diffractive relative aux raies F et C, définie par

$$P_{diff, g, F} = (\lambda_g - \lambda_F) / (\lambda_F - \lambda_C) = -0,295 6$$

3.4.4 Polarisation

3.4.4.1 polarisation TE

polarisation d'une onde incidente, dont le vecteur champ électrique est perpendiculaire au vecteur K

Voir Figure 6.

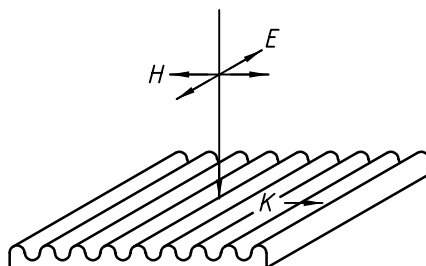


Figure 6 — TE-polarization
Figure 6 — Polarisation TE

3.4.4.2**TM-polarization**

polarization of an incident wave, whose magnetic field vector is perpendicular to the K-vector

See Figure 7.

3.4.4.2**polarisation TM**

polarisation d'une onde incidente, dont le vecteur champ magnétique est perpendiculaire au vecteur K

Voir Figure 7.

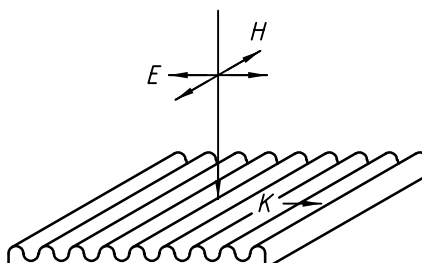


Figure 7 — TM-polarization

Figure 7 — Polarisation TM

3.4.4.3**p-polarization**

polarization of the incident wave, whose electric field vector is parallel to the plane including both the K-vector and the incident wave vector

See Figure 8.

3.4.4.3**polarisation p**

polarisation d'une onde incidente, dont le vecteur champ électrique est parallèle au plan incluant à la fois le vecteur K et le vecteur d'onde incidente

Voir Figure 8.

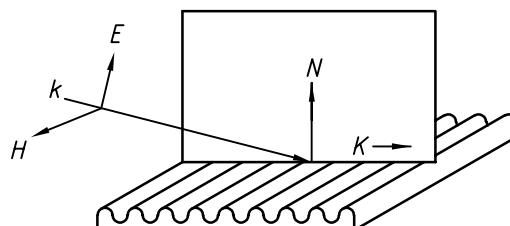


Figure 8 — p-polarization

Figure 8 — Polarisation p

3.4.4.4**s-polarization**

polarization of the incident wave, whose electric field vector is perpendicular to the plane including both the K-vector and the incident wave vector

See Figure 9.

3.4.4.4**polarisation s**

polarisation d'une onde incidente, dont le vecteur champ électrique est perpendiculaire au plan incluant à la fois le vecteur K et le vecteur d'onde incidente

Voir Figure 9.

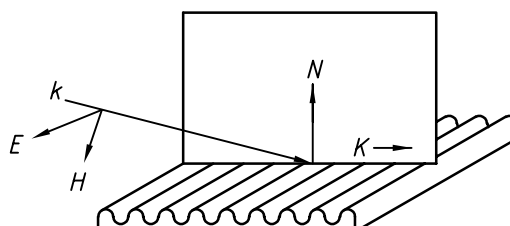


Figure 9 — s-polarization

Figure 9 — Polarisation s

3.5 Applications

3.5.1 diffractive lens

optical element to converge or diverge a bundle of rays from an object by utilizing the diffraction effect

3.5.2 diffractive power

power that, for a rotationally symmetric surface containing a quadratic phase function, is given by

$$D_{\text{diff}} = (m\lambda / \pi) \lim_{h \rightarrow 0} [\phi(h) / h^2]$$

where

m is an integer;

$\phi(h)$ is the phase function of the diffractive surface.

3.5.3 total optical power

sum of the refractive power and the diffractive power of the surface, i.e.,

$$D_{\text{tot}} = D_{\text{ref}} + D_{\text{diff}}$$

3.5.4 multifocal lens

diffractive lens for which rays of different diffraction orders merge in different foci

3.5.5 refractive diffractive hybrid lens

lens made by combining a refractive lens and a diffractive lens, or one in which a diffractive structure has been produced on the surface of a conventional refractive lens

3.5 Applications

3.5.1 lentille diffractive

élément optique qui permet à un faisceau de rayons issu d'un objet de converger ou de diverger grâce à un effet de diffraction

3.5.2 puissance diffractive

puissance qui, pour une surface diffractive présentant une symétrie de révolution et contenant une fonction de phase quadratique, est donnée par

$$D_{\text{diff}} = (m\lambda / \pi) \lim_{h \rightarrow 0} [\phi(h) / h^2]$$

où

m est un nombre entier;

$\phi(h)$ est la fonction de phase de la surface diffractive.

3.5.3 puissance optique totale

somme de la puissance réfractive et de la puissance diffractive de la surface, c'est-à-dire

$$D_{\text{tot}} = D_{\text{ref}} + D_{\text{diff}}$$

3.5.4 lentille multifocale

lentille diffractive pour laquelle les rayons d'ordres de diffraction différents se réunissent en des points focaux différents

3.5.5 lentille hybride réfractive diffractive

lentille réalisée soit en combinant une lentille réfractive et une lentille diffractive, soit dans laquelle la structure diffractive a été produite sur la surface d'une lentille réfractive conventionnelle

Alphabetical index

- A**
- active diffractive optical element 3.2.6
 - amplitude diffractive optical element 3.2.2
 - amplitude of refractive index modulation 3.3.3.8
- B**
- binary optical element 3.2.9
 - binary optics 3.1.2
 - binary phase structure 3.3.2.8
 - blazed diffractive optical element 3.3.2.10
 - BOE 3.2.9
 - Bragg diffraction 3.4.2.1
- C**
- chirped structure 3.3.3.6
 - complex transmission function 3.3.4.4
 - computer-generated diffractive optical element 3.2.8
 - computer-generated hologram (CGH) 3.2.8
- D**
- deep grating 3.3.2.11
 - diffraction angle 3.4.1.1
 - diffraction efficiency 3.4.1.3
 - diffraction order 3.4.1.2
 - diffractive lens 3.5.1
 - diffractive optical element 3.2.1
 - diffractive optics 3.1.1
 - diffractive power 3.5.2
 - dispersion of diffractive optical elements 3.4.3.1
 - DOE 3.2.1
- E**
- effective Abbe number of diffractive optical element 3.4.3.2
- effective partial dispersion of diffractive optical element** 3.4.3.3
- F**
- Fresnel zone plate 3.3.3.10
- G**
- grating 3.3.1.2
 - grating equation 3.3.4.1
 - grating vector 3.3.3.7
- H**
- HOE 3.2.7
 - holographic optical element 3.2.7
 - holographic optics 3.1.3
- I**
- interferometric zone plate 3.3.3.12
- K**
- K-vector 3.3.3.7
- L**
- local period 3.3.3.2
 - local spatial frequency 3.3.3.4
- M**
- multi-diffraction-order structure 3.3.2.12
 - multifocal lens 3.5.4
 - multi-level phase structure 3.3.2.9
- O**
- optical path difference function 3.3.4.3
- P**
- period 3.3.3.1
 - phase diffractive optical element 3.2.3
 - phase Fresnel zone plate 3.3.3.11
 - phase function 3.3.4.2
 - phase profile 3.3.2.1
 - phase step 3.3.2.7
 - p-polarization 3.4.4.3
- Q**
- Q-factor 3.3.2.3
 - Q-value 3.3.2.3
- R**
- Raman-Nath diffraction 3.4.2.2
 - reflection diffractive optical element 3.2.5
 - refractive diffractive hybrid lens 3.5.5
- S**
- scalar diffraction theory 3.4.2.3
 - spatial frequency 3.3.3.3
 - s-polarization 3.4.4.4
 - stair step 3.3.2.7
 - standard partial dispersion of diffractive optical elements 3.4.3.4
 - substrate for diffractive optical elements 3.3.1.1
 - subwavelength structure 3.3.3.5
 - surface relief diffractive optical element 3.3.2.2
- T**
- TE-polarization 3.4.4.1
 - thick diffractive optical element 3.3.2.5
 - thin diffractive optical element 3.3.2.4
 - TM-polarization 3.4.4.2
 - total optical power 3.5.3
 - transmission diffractive optical element 3.2.4

V

vector diffraction theory 3.4.2.4

**volume phase diffractive optical
element** 3.3.2.6

W

Wood zone plate 3.3.3.11

Z

zone plate 3.3.3.9

Index alphabétique

- A**
- amplitude de modulation de l'indice de réfraction 3.3.3.8
angle de diffraction 3.4.1.1
- B**
- BOE 3.2.9
- D**
- diffraction de Bragg 3.4.2.1
diffraction de Raman-Nath 3.4.2.2
dispersion des éléments d'optique diffractive 3.4.3.1
dispersion partielle effective des éléments d'optique diffractive 3.4.3.3
dispersion partielle standard d'un élément d'optique diffractive 3.4.3.4
DOE 3.2.1
- E**
- élément d'optique binaire 3.2.9
élément d'optique diffractive 3.2.1
élément d'optique diffractive active 3.2.6
élément d'optique diffractive blazé 3.3.2.10
élément d'optique diffractive d'amplitude 3.2.2
élément d'optique diffractive de phase 3.2.3
élément d'optique diffractive de phase en volume 3.3.2.6
élément d'optique diffractive de surface en relief 3.3.2.2
élément d'optique diffractive épais 3.3.2.5
élément d'optique diffractive fin 3.3.2.4
élément d'optique diffractive généré par ordinateur 3.2.8
élément d'optique diffractive par réflexion 3.2.5
élément d'optique diffractive par transmission 3.2.4
- élément d'optique holographique 3.2.7
équation du réseau 3.3.4.1
- F**
- facteur Q 3.3.2.3
fonction de différence de chemin optique 3.3.4.3
fonction de phase 3.3.4.2
fonction de transmission complexe 3.3.4.4
fréquence spatiale 3.3.3.3
fréquence spatiale locale 3.3.3.4
- H**
- HOE 3.2.7
hologramme généré par ordinateur (CGH) 3.2.8
- L**
- lentille diffractive 3.5.1
lentille hybride réfractive diffractive 3.5.5
lentille multifocale 3.5.4
lentille plate 3.3.3.9
lentille plate de Fresnel 3.3.3.10
lentille plate de phase de Fresnel 3.3.3.11
lentille plate de Wood 3.3.3.11
lentille plate interférométrique 3.3.3.12
- M**
- marche 3.3.2.7
- N**
- nombre effectif d'Abbe d'un élément d'optique diffractive 3.4.3.2
- O**
- optique binaire 3.1.2
optique diffractive 3.1.1
optique holographique 3.1.3
- ordre de diffraction 3.4.1.2
- P**
- période 3.3.3.1
période locale 3.3.3.2
polarisation p 3.4.4.3
polarisation s 3.4.4.4
polarisation TE 3.4.4.1
polarisation TM 3.4.4.2
profil de phase 3.3.2.1
puissance diffractive 3.5.2
puissance optique totale 3.5.3
- R**
- rendement de diffraction 3.4.1.3
réseau 3.3.1.2
réseau profond 3.3.2.11
- S**
- saut de phase 3.3.2.7
structure de phase binaire 3.3.2.8
structure de phase multiniveau 3.3.2.9
structure d'ordre multidiffraction 3.3.2.12
structure parasitée 3.3.3.6
structure sub-longueur d'onde 3.3.3.5
substrat pour élément d'optique diffractive 3.3.1.1
- T**
- théorie de la diffraction scalaire 3.4.2.3
théorie de la diffraction vectorielle 3.4.2.4
- V**
- valeur Q 3.3.2.3
vecteur de réseau 3.3.3.7
vecteur K 3.3.3.7

ICS 01.040.31; 31.260

Price based on 19 pages/Prix basé sur 19 pages