



INTERNATIONAL STANDARD ISO 15902:2004
TECHNICAL CORRIGENDUM 1

NORME INTERNATIONALE ISO 15902:2004
RECTIFICATIF TECHNIQUE 1

Published/Publié 2005-12-15

INTERNATIONAL ORGANIZATION FOR STANDARDIZATION • МЕЖДУНАРОДНАЯ ОРГАНИЗАЦИЯ ПО СТАНДАРТИЗАЦИИ • ORGANISATION INTERNATIONALE DE NORMALISATION

Optics and photonics — Diffractive optics — Vocabulary

TECHNICAL CORRIGENDUM 1

Optique et photonique — Optique diffractive — Vocabulaire

RECTIFICATIF TECHNIQUE 1

Technical Corrigendum 1 to International Standard ISO 15902:2004 was prepared by Technical Committee ISO/TC 172, *Optics and photonics*, Subcommittee SC 9, *Electro-optical systems*.

Le Rectificatif technique 1 à la Norme internationale ISO 15902:2004 a été élaboré par le comité technique ISO/TC 172, *Optique et photonique*, sous-comité SC 9, *Systèmes électro-optiques*.

Page 10, term 3.3.3.11, phase Fresnel zone plate

Replace the definition of term 3.3.3.11 as follows:

diffractive optical element made up of concentric zones similar to a Fresnel zone plate, but where the zones, rather than alternating between opaque / transparent, alternate in terms of their effect on the phase of incident optical radiation:

zero radians / π radians / zero radians / etc.

or

π radians / zero radians / π radians / etc.

NOTE Figure 3 shows the cross-section of phase Fresnel zone plate.

Page 10, terme 3.3.3.11, lentille plate de phase de Fresnel

Remplacer la définition par la suivante:

élément d'optique diffractive fait de zones concentriques, similaire à une lentille plate de Fresnel, mais dans ce cas, plutôt que d'alterner entre opaque / transparent, les zones alternent en termes d'effet sur leur phase de radiation optique incidente:

zéro radian / π radians / zéro radians / etc.

ou

π radians / zéro radian / π radians / etc.

NOTE La Figure 3 représente une coupe d'une lentille plate de phase de Fresnel.

Page 12, term 3.4.2.1, Bragg diffraction, Figure 4

Replace Figure 4 with the following:

Page 12, terme 3.4.2.1, diffraction de Bragg, Figure 4

Remplacer la Figure 4 par la suivante:

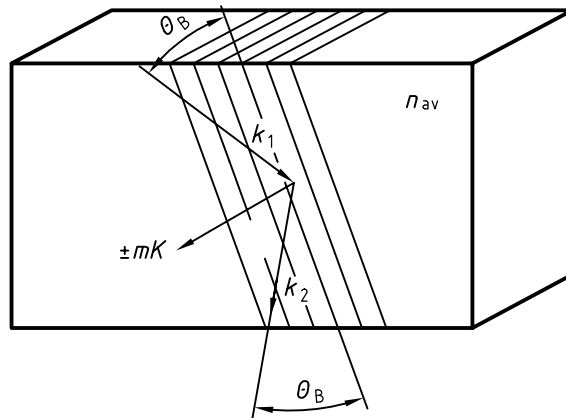


Figure 4 — Schematic drawing illustrating Bragg diffraction

Figure 4 — Schéma illustrant la diffraction de Bragg