



INTERNATIONAL STANDARD ISO 10077-1:2006
TECHNICAL CORRIGENDUM 1

Published 2009-11-01

INTERNATIONAL ORGANIZATION FOR STANDARDIZATION • МЕЖДУНАРОДНАЯ ОРГАНИЗАЦИЯ ПО СТАНДАРТИЗАЦИИ • ORGANISATION INTERNATIONALE DE NORMALISATION

**Thermal performance of windows, doors and shutters —
Calculation of thermal transmittance —**

**Part 1:
General**

TECHNICAL CORRIGENDUM 1

Performance thermique des fenêtres, portes et fermetures — Calcul du coefficient de transmission thermique —

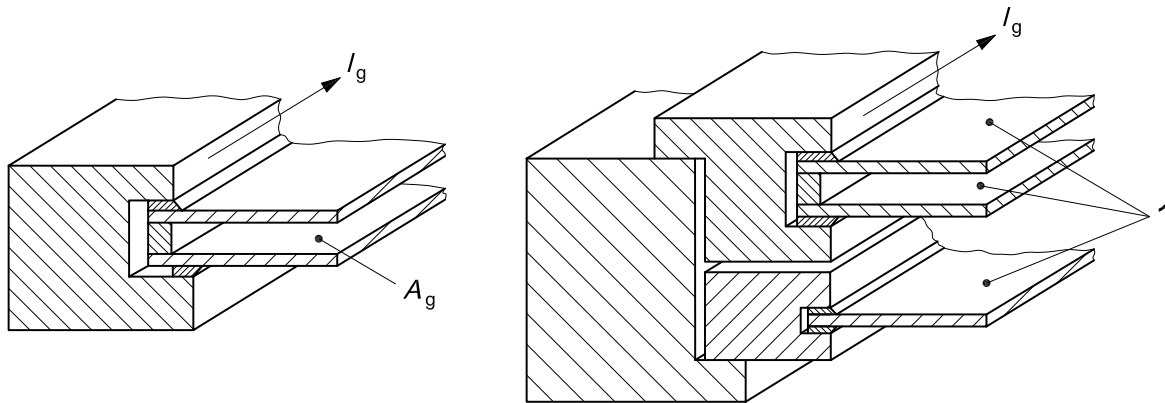
Partie 1: Généralités

RECTIFICATIF TECHNIQUE 1

Technical Corrigendum 1 to ISO 10077-1:2006 was prepared by Technical Committee ISO/TC 163, *Thermal performance and energy use in the built environment*, Subcommittee SC 2, *Calculation methods*.

Page 3, Figure 1

Replace the figure with the following:



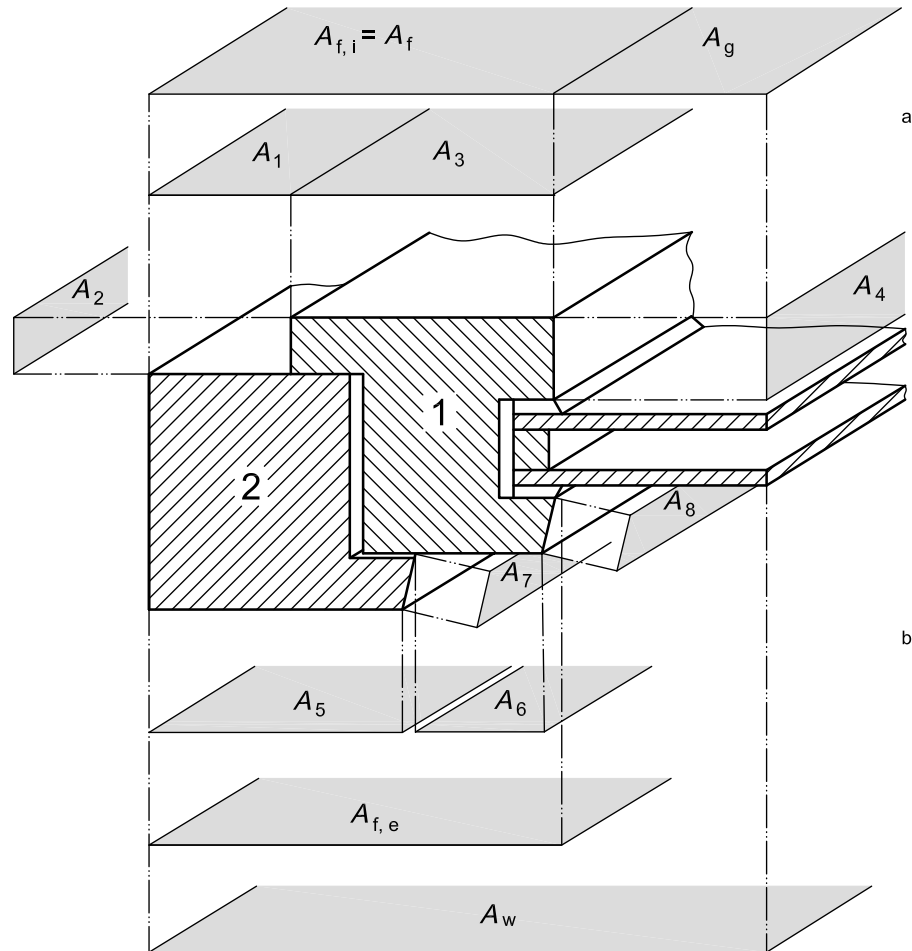
Key

1 glass

Figure 1 — Illustration of glazed area and perimeter

Page 5, Figure 3

Replace the figure with the following:



Key

- 1 sash (moveable)
- 2 frame (fixed)
- a Internal.
- b External.

$$A_f = \max (A_{f,i}; A_{f,e})$$

$$A_w = A_f + A_g$$

$$A_{f,di} = A_1 + A_2 + A_3 + A_4$$

$$A_{f,de} = A_5 + A_6 + A_7 + A_8$$

NOTE 1 The frame area, A_f , includes the area of the fixed frame together with that of any moveable sash or casement.

NOTE 2 Drip trays and similar protuberances are not considered part of the developed area.

Figure 3 — Illustration of the various areas

Page 23, D.4

Replace the fourth paragraph with the following:

For metal frames with thermal breaks, take R_f from the lower, solid line in Figure D.4.

Replace the table with the following, of which the titles and headings have been modified:

Table F.1 — Thermal transmittances, U_w , for vertical windows with fraction of the frame area 30 % of the whole window area, common types of glazing spacer bars

Values in $W/(m^2 \cdot K)$

Type of glazing	U_g	Thermal transmittances, U_w , for vertical windows with fraction of the frame area 30 % of the whole window area for common types of glazing spacer bars and following U_f values												
		0,8	1,0	1,2	1,4	1,6	1,8	2,0	2,2	2,6	3,0	3,4	3,8	7,0
Single	5,7	4,2	4,3	4,3	4,4	4,5	4,5	4,6	4,6	4,8	4,9	5,0	5,1	6,1
Double or triple	3,3	2,7	2,8	2,8	2,9	2,9	3,0	3,1	3,2	3,3	3,4	3,5	3,6	4,5
	3,2	2,6	2,7	2,7	2,8	2,9	2,9	3,0	3,1	3,2	3,3	3,5	3,6	4,4
	3,1	2,6	2,6	2,7	2,7	2,8	2,9	2,9	3,0	3,1	3,3	3,4	3,5	4,3
	3,0	2,5	2,5	2,6	2,7	2,7	2,8	2,8	3,0	3,1	3,2	3,3	3,4	4,2
	2,9	2,4	2,5	2,5	2,6	2,7	2,7	2,8	2,9	3,0	3,1	3,2	3,4	4,2
	2,8	2,3	2,4	2,5	2,5	2,6	2,6	2,7	2,8	2,9	3,1	3,2	3,3	4,1
	2,7	2,3	2,3	2,4	2,5	2,5	2,6	2,6	2,7	2,9	3,0	3,1	3,2	4,0
	2,6	2,2	2,3	2,3	2,4	2,4	2,5	2,6	2,7	2,6	2,9	3,0	3,2	4,0
	2,5	2,1	2,2	2,3	2,3	2,4	2,4	2,5	2,6	2,5	2,8	3,0	3,1	3,9
	2,4	2,1	2,1	2,2	2,2	2,3	2,4	2,4	2,5	2,5	2,8	2,9	3,0	3,8
	2,3	2,0	2,1	2,1	2,2	2,2	2,3	2,4	2,5	2,4	2,7	2,8	3,0	3,8
	2,2	1,9	2,0	2,0	2,1	2,2	2,2	2,3	2,4	2,3	2,6	2,8	2,9	3,7
	2,1	1,9	1,9	2,0	2,0	2,1	2,2	2,2	2,3	2,3	2,6	2,7	2,8	3,6
	2,0	1,8	1,9	2,0	2,0	2,1	2,1	2,2	2,3	2,5	2,6	2,7	2,8	3,6
	1,9	1,8	1,8	1,9	1,9	2,0	2,1	2,1	2,3	2,4	2,5	2,5	2,7	3,6
	1,8	1,7	1,8	1,8	1,9	1,9	2,0	2,1	2,2	2,3	2,4	2,6	2,7	3,5
	1,7	1,6	1,7	1,7	1,8	1,9	1,9	2,0	2,1	2,2	2,4	2,5	2,6	3,4
	1,6	1,6	1,6	1,7	1,7	1,8	1,9	1,9	2,1	2,2	2,3	2,4	2,5	3,3
	1,5	1,5	1,5	1,6	1,7	1,7	1,8	1,8	2,0	2,1	2,2	2,3	2,5	3,3
	1,4	1,4	1,5	1,5	1,6	1,7	1,7	1,8	1,9	2,0	2,2	2,3	2,4	3,2
1,3	1,3	1,4	1,5	1,5	1,6	1,6	1,7	1,8	2,0	2,1	2,2	2,3	3,1	
1,2	1,3	1,3	1,4	1,5	1,5	1,6	1,6	1,8	1,9	2,0	2,1	2,3	3,1	
1,1	1,2	1,3	1,3	1,4	1,4	1,5	1,6	1,7	1,8	1,9	2,1	2,2	3,0	
1,0	1,1	1,2	1,3	1,3	1,4	1,4	1,5	1,6	1,8	1,9	2,0	2,1	2,9	
0,9	1,1	1,1	1,2	1,2	1,3	1,4	1,4	1,6	1,7	1,8	1,9	2,0	2,9	
0,8	1,0	1,1	1,1	1,2	1,2	1,3	1,4	1,5	1,6	1,7	1,9	2,0	2,8	
0,7	0,9	1,0	1,0	1,1	1,2	1,2	1,3	1,4	1,5	1,7	1,8	1,9	2,7	
0,6	0,9	0,9	1,0	1,0	1,1	1,2	1,2	1,4	1,5	1,6	1,7	1,8	2,7	
0,5	0,8	0,8	0,9	1,0	1,0	1,1	1,2	1,3	1,4	1,5	1,6	1,8	2,6	

Replace the table with the following, of which the titles and headings have been modified:

Table F.2 — Thermal transmittances, U_w , for vertical windows with fraction of the frame area 20 % of the whole window area, common types of glazing spacer bars

Values in W/(m²·K)

Type of glazing	U_g	Thermal transmittances, U_w , for vertical windows with fraction of the frame area 20 % of the whole window area for common types of glazing spacer bars and following U_f values												
		0,8	1,0	1,2	1,4	1,6	1,8	2,0	2,2	2,6	3,0	3,4	3,8	7,0
Single	5,7	4,7	4,8	4,8	4,8	4,9	4,9	5,0	5,0	5,1	5,2	5,2	5,3	6,0
Double or triple	3,3	3,0	3,0	3,0	3,1	3,1	3,2	3,2	3,3	3,4	3,5	3,5	3,6	4,1
	3,2	2,9	2,9	3,0	3,0	3,0	3,1	3,1	3,2	3,3	3,4	3,5	3,5	4,0
	3,1	2,8	2,8	2,9	2,9	3,0	3,0	3,0	3,1	3,2	3,3	3,4	3,5	3,9
	3,0	2,7	2,8	2,8	2,8	2,9	2,9	3,0	3,1	3,1	3,2	3,3	3,4	3,9
	2,9	2,6	2,7	2,7	2,8	2,8	2,8	2,9	3,0	3,1	3,1	3,2	3,3	3,8
	2,8	2,6	2,6	2,6	2,7	2,7	2,8	2,8	2,9	3,0	3,1	3,1	3,2	3,7
	2,7	2,5	2,5	2,6	2,6	2,6	2,7	2,7	2,8	2,9	3,0	3,1	3,1	3,6
	2,6	2,4	2,4	2,5	2,5	2,6	2,6	2,6	2,7	2,6	2,9	3,0	3,1	3,5
	2,5	2,3	2,4	2,4	2,4	2,5	2,5	2,6	2,7	2,5	2,8	2,9	3,0	3,5
	2,4	2,2	2,3	2,3	2,4	2,4	2,4	2,5	2,6	2,4	2,7	2,8	2,9	3,4
	2,3	2,2	2,2	2,2	2,3	2,3	2,4	2,4	2,5	2,4	2,7	2,7	2,8	3,3
	2,2	2,1	2,1	2,2	2,2	2,2	2,3	2,3	2,4	2,3	2,6	2,7	2,7	3,2
	2,1	2,0	2,0	2,1	2,1	2,2	2,2	2,2	2,3	2,2	2,5	2,6	2,7	3,1
	2,0	2,0	2,0	2,1	2,1	2,1	2,2	2,2	2,3	2,4	2,5	2,6	2,7	3,1
	1,9	1,9	1,9	2,0	2,0	2,1	2,1	2,1	2,3	2,3	2,4	2,5	2,6	3,1
	1,8	1,8	1,9	1,9	1,9	2,0	2,0	2,1	2,2	2,3	2,3	2,4	2,5	3,0
	1,7	1,7	1,8	1,8	1,9	1,9	1,9	2,0	2,1	2,2	2,3	2,3	2,4	2,9
	1,6	1,7	1,7	1,7	1,8	1,8	1,9	1,9	2,0	2,1	2,2	2,3	2,3	2,8
	1,5	1,6	1,6	1,7	1,7	1,7	1,8	1,8	1,9	2,0	2,1	2,2	2,3	2,7
	1,4	1,5	1,5	1,6	1,6	1,7	1,7	1,7	1,9	1,9	2,0	2,1	2,2	2,7
1,3	1,4	1,5	1,5	1,5	1,6	1,6	1,7	1,8	1,9	1,9	2,0	2,1	2,6	
1,2	1,3	1,4	1,4	1,5	1,5	1,5	1,6	1,7	1,8	1,9	1,9	2,0	2,5	
1,1	1,3	1,3	1,3	1,4	1,4	1,5	1,5	1,6	1,7	1,8	1,9	1,9	2,4	
1,0	1,2	1,2	1,3	1,3	1,3	1,4	1,4	1,5	1,6	1,7	1,8	1,9	2,3	
0,9	1,1	1,1	1,2	1,2	1,3	1,3	1,3	1,5	1,5	1,6	1,7	1,8	2,3	
0,8	1,0	1,1	1,1	1,1	1,2	1,2	1,3	1,4	1,5	1,5	1,6	1,7	2,2	
0,7	0,9	1,0	1,0	1,1	1,1	1,1	1,2	1,3	1,4	1,5	1,5	1,6	2,1	
0,6	0,9	0,9	0,9	1,0	1,0	1,1	1,1	1,2	1,3	1,4	1,5	1,5	2,0	
0,5	0,8	0,8	0,9	0,9	0,9	1,0	1,0	1,1	1,2	1,3	1,4	1,5	1,9	

Replace the table with the following, of which the titles and headings have been modified:

Table F.3 — Thermal transmittances, U_w , for vertical windows with fraction of the frame area 30 % of the whole window area, glazing spacer bars with improved thermal performance

Values in $W/(m^2 \cdot K)$

Type of glazing	U_g	Thermal transmittances, U_w , for vertical windows with fraction of the frame area 30 %, spacer bars with improved thermal performance, and following U_f values												
		0,8	1,0	1,2	1,4	1,6	1,8	2,0	2,2	2,6	3,0	3,4	3,8	7,0
Single	5,7	4,2	4,3	4,4	4,4	4,5	4,5	4,6	4,7	4,8	4,9	5,0	5,1	6,1
Double or triple	3,3	2,7	2,7	2,8	2,9	2,9	3,0	3,0	3,1	3,2	3,4	3,5	3,6	4,4
	3,2	2,6	2,7	2,7	2,8	2,8	2,9	3,0	3,0	3,2	3,3	3,4	3,5	4,4
	3,1	2,5	2,6	2,7	2,7	2,8	2,8	2,9	3,0	3,1	3,2	3,3	3,5	4,3
	3,0	2,5	2,5	2,6	2,6	2,7	2,8	2,8	2,9	3,0	3,1	3,3	3,4	4,2
	2,9	2,4	2,5	2,5	2,6	2,6	2,7	2,8	2,8	3,0	3,1	3,2	3,3	4,2
	2,8	2,3	2,4	2,4	2,5	2,6	2,6	2,7	2,8	2,9	3,0	3,1	3,2	4,1
	2,7	2,3	2,3	2,4	2,4	2,5	2,6	2,6	2,7	2,8	2,9	3,1	3,2	4,0
	2,6	2,2	2,2	2,3	2,4	2,4	2,5	2,5	2,6	2,6	2,9	3,0	3,1	3,9
	2,5	2,1	2,2	2,2	2,3	2,4	2,4	2,5	2,6	2,5	2,8	2,9	3,0	3,9
	2,4	2,0	2,1	2,2	2,2	2,3	2,3	2,4	2,5	2,5	2,7	2,8	3,0	3,8
	2,3	2,0	2,0	2,1	2,2	2,2	2,3	2,3	2,4	2,4	2,7	2,8	2,9	3,7
	2,2	1,9	2,0	2,0	2,1	2,1	2,2	2,3	2,3	2,3	2,6	2,7	2,8	3,7
	2,1	1,8	1,9	2,0	2,0	2,1	2,1	2,2	2,3	2,2	2,5	2,6	2,8	3,6
	2,0	1,8	1,8	1,9	2,0	2,0	2,1	2,1	2,3	2,4	2,5	2,6	2,7	3,6
	1,9	1,7	1,8	1,8	1,9	2,0	2,0	2,1	2,2	2,3	2,4	2,5	2,7	3,5
	1,8	1,6	1,7	1,8	1,8	1,9	1,9	2,0	2,1	2,2	2,4	2,5	2,6	3,5
	1,7	1,6	1,6	1,7	1,8	1,8	1,9	1,9	2,0	2,2	2,3	2,4	2,5	3,4
	1,6	1,5	1,6	1,6	1,7	1,7	1,8	1,9	2,0	2,1	2,2	2,3	2,5	3,3
	1,5	1,4	1,5	1,6	1,6	1,7	1,7	1,8	1,9	2,0	2,1	2,3	2,4	3,2
	1,4	1,4	1,4	1,5	1,5	1,6	1,7	1,7	1,8	2,0	2,1	2,2	2,3	3,2
1,3	1,3	1,4	1,4	1,5	1,5	1,6	1,7	1,8	1,9	2,0	2,1	2,2	3,1	
1,2	1,2	1,3	1,3	1,4	1,5	1,5	1,6	1,7	1,8	1,9	2,1	2,2	3,0	
1,1	1,2	1,2	1,3	1,3	1,4	1,5	1,5	1,6	1,7	1,9	2,0	2,1	3,0	
1,0	1,1	1,1	1,2	1,3	1,3	1,4	1,4	1,6	1,7	1,8	1,9	2,0	2,9	
0,9	1,0	1,1	1,1	1,2	1,3	1,3	1,4	1,5	1,6	1,7	1,8	2,0	2,8	
0,8	0,9	1,0	1,1	1,1	1,2	1,2	1,3	1,4	1,5	1,7	1,8	1,9	2,8	
0,7	0,9	0,9	1,0	1,1	1,1	1,2	1,2	1,3	1,5	1,6	1,7	1,8	2,7	
0,6	0,8	0,9	0,9	1,0	1,0	1,1	1,2	1,3	1,4	1,5	1,6	1,8	2,6	
0,5	0,7	0,8	0,9	0,9	1,0	1,0	1,1	1,2	1,3	1,4	1,6	1,7	2,5	

Replace the table with the following, in which the titles and headings have been modified:

Table F.4 — Thermal transmittances, U_w , for vertical windows with fraction of the frame area 20 % of the whole window area, glazing spacer bars with improved thermal performance

Values in W/(m²·K)

Type of glazing	U_g	Thermal transmittances, U_w , for vertical windows with fraction of the frame area 20 %, spacer bars with improved thermal performance, and following U_f values												
		0,8	1,0	1,2	1,4	1,6	1,8	2,0	2,2	2,6	3,0	3,4	3,8	7,0
Single	5,7	4,7	4,8	4,8	4,8	4,9	4,9	5,0	5,0	5,1	5,2	5,2	5,3	6,0
Double or triple	3,3	2,9	3,0	3,0	3,1	3,1	3,1	3,2	3,2	3,3	3,4	3,5	3,6	4,1
	3,2	2,9	2,9	2,9	3,0	3,0	3,1	3,1	3,2	3,2	3,3	3,4	3,5	4,0
	3,1	2,8	2,8	2,9	2,9	2,9	3,0	3,0	3,1	3,2	3,2	3,3	3,4	3,9
	3,0	2,7	2,7	2,8	2,8	2,9	2,9	2,9	3,0	3,1	3,2	3,2	3,3	3,8
	2,9	2,6	2,7	2,7	2,7	2,8	2,8	2,9	2,9	3,0	3,1	3,2	3,2	3,7
	2,8	2,5	2,6	2,6	2,7	2,7	2,7	2,8	2,8	2,9	3,0	3,1	3,2	3,7
	2,7	2,5	2,5	2,5	2,6	2,6	2,7	2,7	2,8	2,8	2,9	3,0	3,1	3,6
	2,6	2,4	2,4	2,5	2,5	2,5	2,6	2,6	2,7	2,6	2,8	2,9	3,0	3,5
	2,5	2,3	2,3	2,4	2,4	2,5	2,5	2,5	2,6	2,5	2,8	2,8	2,9	3,4
	2,4	2,2	2,3	2,3	2,3	2,4	2,4	2,5	2,5	2,4	2,7	2,8	2,8	3,3
	2,3	2,1	2,2	2,2	2,3	2,3	2,3	2,4	2,4	2,4	2,6	2,7	2,8	3,3
	2,2	2,1	2,1	2,1	2,2	2,2	2,3	2,3	2,4	2,3	2,5	2,6	2,7	3,2
	2,1	2,0	2,0	2,1	2,1	2,1	2,2	2,2	2,3	2,2	2,4	2,5	2,6	3,1
	2,0	1,9	2,0	2,0	2,0	2,1	2,1	2,2	2,3	2,3	2,4	2,5	2,6	3,1
	1,9	1,8	1,9	1,9	2,0	2,0	2,0	2,1	2,2	2,3	2,3	2,5	2,5	3,0
	1,8	1,8	1,8	1,8	1,9	1,9	2,0	2,0	2,1	2,2	2,3	2,3	2,4	2,9
	1,7	1,7	1,7	1,8	1,8	1,8	1,9	1,9	2,0	2,1	2,2	2,3	2,3	2,9
	1,6	1,6	1,6	1,7	1,7	1,8	1,8	1,8	1,9	2,0	2,1	2,2	2,3	2,8
	1,5	1,5	1,6	1,6	1,6	1,7	1,7	1,8	1,9	1,9	2,0	2,1	2,2	2,7
	1,4	1,4	1,5	1,5	1,6	1,6	1,6	1,7	1,8	1,9	1,9	2,0	2,1	2,6
1,3	1,4	1,4	1,4	1,5	1,5	1,6	1,6	1,7	1,8	1,9	1,9	2,0	2,5	
1,2	1,3	1,3	1,4	1,4	1,4	1,5	1,5	1,6	1,7	1,8	1,9	1,9	2,5	
1,1	1,2	1,2	1,3	1,3	1,4	1,4	1,4	1,5	1,6	1,7	1,8	1,9	2,4	
1,0	1,1	1,2	1,2	1,2	1,3	1,3	1,4	1,5	1,5	1,6	1,7	1,8	2,3	
0,9	1,0	1,1	1,1	1,2	1,2	1,2	1,3	1,4	1,5	1,5	1,6	1,7	2,2	
0,8	1,0	1,0	1,0	1,1	1,1	1,2	1,2	1,3	1,4	1,5	1,5	1,6	2,1	
0,7	0,9	0,9	1,0	1,0	1,0	1,1	1,1	1,2	1,3	1,4	1,5	1,5	2,1	
0,6	0,8	0,8	0,9	0,9	1,0	1,0	1,0	1,1	1,2	1,3	1,4	1,5	2,0	
0,5	0,7	0,8	0,8	0,8	0,9	0,9	1,0	1,1	1,1	1,2	1,3	1,4	1,9	