

INTERNATIONAL
STANDARD

ISO
9241-302

NORME
INTERNATIONALE

First edition
Première édition
2008-11-15

**Ergonomics of human-system
interaction —**

Part 302:
**Terminology for electronic visual
displays**

**Ergonomie de l'interaction homme-
système —**

Partie 302:
**Terminologie relative aux écrans de
visualisation électroniques**



Reference number
Numéro de référence
ISO 9241-302:2008(E/F)

© ISO 2008

PDF disclaimer

This PDF file may contain embedded typefaces. In accordance with Adobe's licensing policy, this file may be printed or viewed but shall not be edited unless the typefaces which are embedded are licensed to and installed on the computer performing the editing. In downloading this file, parties accept therein the responsibility of not infringing Adobe's licensing policy. The ISO Central Secretariat accepts no liability in this area.

Adobe is a trademark of Adobe Systems Incorporated.

Details of the software products used to create this PDF file can be found in the General Info relative to the file; the PDF-creation parameters were optimized for printing. Every care has been taken to ensure that the file is suitable for use by ISO member bodies. In the unlikely event that a problem relating to it is found, please inform the Central Secretariat at the address given below.

PDF – Exonération de responsabilité

Le présent fichier PDF peut contenir des polices de caractères intégrées. Conformément aux conditions de licence d'Adobe, ce fichier peut être imprimé ou visualisé, mais ne doit pas être modifié à moins que l'ordinateur employé à cet effet ne bénéficie d'une licence autorisant l'utilisation de ces polices et que celles-ci y soient installées. Lors du téléchargement de ce fichier, les parties concernées acceptent de fait la responsabilité de ne pas enfreindre les conditions de licence d'Adobe. Le Secrétariat central de l'ISO décline toute responsabilité en la matière.

Adobe est une marque déposée d'Adobe Systems Incorporated.

Les détails relatifs aux produits logiciels utilisés pour la création du présent fichier PDF sont disponibles dans la rubrique General Info du fichier; les paramètres de création PDF ont été optimisés pour l'impression. Toutes les mesures ont été prises pour garantir l'exploitation de ce fichier par les comités membres de l'ISO. Dans le cas peu probable où surviendrait un problème d'utilisation, veuillez en informer le Secrétariat central à l'adresse donnée ci-dessous.



**COPYRIGHT PROTECTED DOCUMENT
DOCUMENT PROTÉGÉ PAR COPYRIGHT**

© ISO 2008

The reproduction of the terms and definitions contained in this International Standard is permitted in teaching manuals, instruction booklets, technical publications and journals for strictly educational or implementation purposes. The conditions for such reproduction are: that no modifications are made to the terms and definitions; that such reproduction is not permitted for dictionaries or similar publications offered for sale; and that this International Standard is referenced as the source document.

With the sole exceptions noted above, no other part of this publication may be reproduced or utilized in any form or by any means, electronic or mechanical, including photocopying and microfilm, without permission in writing from either ISO at the address below or ISO's member body in the country of the requester.

La reproduction des termes et des définitions contenus dans la présente Norme internationale est autorisée dans les manuels d'enseignement, les modes d'emploi, les publications et revues techniques destinés exclusivement à l'enseignement ou à la mise en application. Les conditions d'une telle reproduction sont les suivantes: aucune modification n'est apportée aux termes et définitions; la reproduction n'est pas autorisée dans des dictionnaires ou publications similaires destinés à la vente; la présente Norme internationale est citée comme document source.

À la seule exception mentionnée ci-dessus, aucune partie de cette publication ne peut être reproduite ni utilisée sous quelque forme que ce soit et par aucun procédé, électronique ou mécanique, y compris la photocopie et les microfilms, sans l'accord écrit de l'ISO à l'adresse ci-après ou du comité membre de l'ISO dans le pays du demandeur.

ISO copyright office
Case postale 56 • CH-1211 Geneva 20
Tel. + 41 22 749 01 11
Fax + 41 22 749 09 47
E-mail copyright@iso.org
Web www.iso.org

Published in Switzerland/Publié en Suisse

Contents

Page

Foreword	v
1 Scope	1
2 Normative references	1
3 Terms and definitions	2
3.1 Photometry	2
3.2 Colorimetry	6
3.3 Geometry, vision, surround and ergonomics	16
3.4 Display technology	27
3.5 Virtual-image displays	45
3.6 Alphanumeric symbols	64
Annex A (informative) Overview of the ISO 9241 series	66
Bibliography	74
Alphabetical index	76
French alphabetical index (Index alphabétique)	78

Sommaire

Page

Avant-propos.....	vii
1 Domaine d'application	1
2 Références normatives	1
3 Termes et définitions	2
3.1 Photométrie	2
3.2 Colorimétrie	6
3.3 Géométrie, vision, environnement et ergonomie	16
3.4 Technologie de l'affichage	27
3.5 Affichages à image virtuelle	45
3.6 Symboles alphanumériques	64
Annexe A (informative) Synthèse de la série de normes ISO 9241	70
Bibliographie	75
Index alphabétique anglais (Alphabetical index)	76
Index alphabétique	78

Foreword

ISO (the International Organization for Standardization) is a worldwide federation of national standards bodies (ISO member bodies). The work of preparing International Standards is normally carried out through ISO technical committees. Each member body interested in a subject for which a technical committee has been established has the right to be represented on that committee. International organizations, governmental and non-governmental, in liaison with ISO, also take part in the work. ISO collaborates closely with the International Electrotechnical Commission (IEC) on all matters of electrotechnical standardization.

International Standards are drafted in accordance with the rules given in the ISO/IEC Directives, Part 2.

The main task of technical committees is to prepare International Standards. Draft International Standards adopted by the technical committees are circulated to the member bodies for voting. Publication as an International Standard requires approval by at least 75 % of the member bodies casting a vote.

Attention is drawn to the possibility that some of the elements of this document may be the subject of patent rights. ISO shall not be held responsible for identifying any or all such patent rights.

ISO 9241-302 was prepared by Technical Committee ISO/TC 159, *Ergonomics*, Subcommittee SC 4, *Ergonomics of human-system interaction*.¹⁾

This first edition of ISO 9241-302, together with ISO 9241-303, ISO 9241-305 and ISO 9241-307, cancels and replaces ISO 9241-7:1998 and ISO 13406-2:2001, and partially replaces ISO 9241-3:1992. Together with ISO 9241-303 and ISO 9241-305, it cancels and replaces ISO 9241-8:1997. Together with ISO 9241-305, it cancels and replaces ISO 13406-1:1999. The following has been technically revised:

- whereas previously ISO 9241 centred on cathode ray tube (CRT) displays and ISO 13406 on liquid crystal display (LCD) technology, and both were restricted to treating office tasks and office-like environments, the terminology of ISO 9241-302 has been extended to cover a large range of technologies, tasks and environments;
- while the areas previously covered in ISO 9241 and ISO 13406 remain essentially unchanged, the test methods and requirements have been updated to account for advances in science and technology.

ISO 9241 consists of the following parts, under the general title *Ergonomic requirements for office work with visual display terminals (VDTs)*:

- *Part 1: General introduction*
- *Part 2: Guidance on task requirements*
- *Part 4: Keyboard requirements*
- *Part 5: Workstation layout and postural requirements*
- *Part 6: Guidance on the work environment*
- *Part 9: Requirements for non-keyboard input devices*
- *Part 11: Guidance on usability*
- *Part 12: Presentation of information*
- *Part 13: User guidance*
- *Part 14: Menu dialogues*
- *Part 15: Command dialogues*

1) With the support of the metrology committee of the Video Electronics Standards Association (VESA).

ISO 9241-302:2008(E/F)

— *Part 16: Direct manipulation dialogues*

— *Part 17: Form filling dialogues*

ISO 9241 also consists of the following parts, under the general title *Ergonomics of human-system interaction*:

— *Part 20: Accessibility guidelines for information/communication technology (ICT) equipment and services*

— *Part 110: Dialogue principles*

— *Part 151: Guidance on World Wide Web user interfaces*

— *Part 171: Guidance on software accessibility*

— *Part 300: Introduction to electronic visual display requirements*

— *Part 302: Terminology for electronic visual displays*

— *Part 303: Requirements for electronic visual displays*

— *Part 304: User performance test methods for electronic visual displays*

— *Part 305: Optical laboratory test methods for electronic visual displays*

— *Part 306: Field assessment methods for electronic visual displays*

— *Part 307: Analysis and compliance test methods for electronic visual displays*

— *Part 308: Surface-conduction electron-emitter displays (SED) [Technical Report]*

— *Part 309: Organic light-emitting diode (OLED) displays [Technical Report]*

— *Part 400: Principles and requirements for physical input devices*

— *Part 410: Design criteria for physical input devices*

— *Part 920: Guidance on tactile and haptic interactions*

For the other parts under preparation, see Annex A.

Avant-propos

L'ISO (Organisation internationale de normalisation) est une fédération mondiale d'organismes nationaux de normalisation (comités membres de l'ISO). L'élaboration des Normes internationales est en général confiée aux comités techniques de l'ISO. Chaque comité membre intéressé par une étude a le droit de faire partie du comité technique créé à cet effet. Les organisations internationales, gouvernementales et non gouvernementales, en liaison avec l'ISO participent également aux travaux. L'ISO collabore étroitement avec la Commission électrotechnique internationale (CEI) en ce qui concerne la normalisation électrotechnique.

Les Normes internationales sont rédigées conformément aux règles données dans les Directives ISO/CEI, Partie 2.

La tâche principale des comités techniques est d'élaborer les Normes internationales. Les projets de Normes internationales adoptés par les comités techniques sont soumis aux comités membres pour vote. Leur publication comme Normes internationales requiert l'approbation de 75 % au moins des comités membres votants.

L'attention est appelée sur le fait que certains des éléments du présent document peuvent faire l'objet de droits de propriété intellectuelle ou de droits analogues. L'ISO ne saurait être tenue pour responsable de ne pas avoir identifié de tels droits de propriété et averti de leur existence.

L'ISO 9241-302 a été élaborée par le comité technique ISO/TC 159, *Ergonomie*, sous-comité SC 4, *Ergonomie de l'interaction homme/système*.¹⁾

Cette première édition de l'ISO 9241-302, avec l'ISO 9241-303, l'ISO 9241-305 et l'ISO 9241-307, annule et remplace l'ISO 9241-7:1998 et l'ISO 13406-2:2001 et remplace partiellement l'ISO 9241-3:1992; avec l'ISO 9241-303 et l'ISO 9241-305, annule et remplace l'ISO 9241-8:1997; et avec l'ISO 9241-305, annule et remplace l'ISO 13406-1:1999. Les éléments suivants ont fait l'objet d'une révision technique:

- tandis qu'auparavant l'ISO 9241 était axée sur les écrans à tubes à rayons cathodiques (TRC) et l'ISO 13406 sur la technologie des écrans à cristaux liquides (ECL), et que ces deux normes étaient limitées aux tâches de bureau et aux environnements de type «bureau», la terminologie de l'ISO 9241-302 a été élargie pour couvrir une large gamme de technologies, de tâches et d'environnements;
- tandis que les domaines déjà couverts par l'ISO 9241 et l'ISO 13406 sont restés pour la plupart inchangés, les méthodes d'essai et les exigences ont été actualisées afin de tenir compte des avancées technologiques et scientifiques.

L'ISO 9241 comprend les parties suivantes, présentées sous le titre général *Exigences ergonomiques pour travail de bureau avec terminaux à écran de visualisation (TEV)*:

- *Partie 1: Introduction générale*
- *Partie 2: Guide général concernant les exigences des tâches*
- *Partie 4: Exigences relatives aux claviers*
- *Partie 5: Aménagement du poste de travail et exigences relatives aux postures*
- *Partie 6: Guide général relatif à l'environnement de travail*
- *Partie 9: Exigences relatives aux dispositifs d'entrée autres que les claviers*
- *Partie 11: Lignes directrices relatives à l'utilisabilité*
- *Partie 12: Présentation de l'information*
- *Partie 13: Guidage de l'utilisateur*

1) Avec le soutien du comité de métrologie de la «Video Electronics Standards Association» (VESA).

- *Partie 14: Dialogues de type menu*
- *Partie 15: Dialogues de type langage de commande*
- *Partie 16: Dialogues de type manipulation directe*
- *Partie 17: Dialogues de type remplissage de formulaires*

L'ISO 9241 comprend également les parties suivantes, présentées sous le titre général, *Ergonomie de l'interaction homme-système*:

- *Partie 20: Lignes directrices sur l'accessibilité de l'équipement et des services des technologies de l'information et de la communication (TIC)*
- *Partie 110: Principes de dialogue*
- *Partie 151: Lignes directrices pour les interfaces utilisateurs «World Wide Web»*
- *Partie 171: Lignes directrices relatives à l'accessibilité aux logiciels*
- *Partie 300: Introduction aux exigences relatives aux écrans de visualisation électroniques*
- *Partie 302: Terminologie relative aux écrans de visualisation électroniques*
- *Partie 303: Exigences relatives aux écrans de visualisation électroniques*
- *Partie 304: Méthodes d'essai de la performance de l'utilisateur pour écrans de visualisation électroniques*
- *Partie 305: Méthodes d'essai de laboratoire optique pour écrans de visualisation électroniques*
- *Partie 306: Méthodes d'appréciation sur le terrain des écrans de visualisation électroniques*
- *Partie 307: Méthodes d'essai d'analyse et de conformité pour écrans de visualisation électroniques*
- *Partie 308: Écrans à émission d'électrons par conduction de surface (SED) [Rapport technique]*
- *Partie 309: Écrans à diodes électroluminescentes organiques (OLED) [Rapport technique]*
- *Partie 400: Principes et exigences pour les dispositifs d'entrée physiques*
- *Partie 410: Critères de conception des dispositifs d'entrée physiques*
- *Partie 920: Lignes directrices relatives aux interactions tactiles et haptiques*

Pour les autres parties en préparation, voir l'Annexe A.

Ergonomics of human-system interaction —

Part 302: Terminology for electronic visual displays

Ergonomie de l'interaction homme-système —

Partie 302: Terminologie relative aux écrans de visualisation électroniques

1 Scope

This part of ISO 9241 provides a comprehensive terminology for electronic visual displays and explains the terms and definitions used in the other parts of ISO 9241.

2 Normative references

The following referenced documents are indispensable for the application of this document. For dated references, only the edition cited applies. For undated references, the latest edition of the referenced document (including any amendments) applies.

CIE 17.4:1987, *International Lighting Vocabulary*²⁾
[IEC 60050-845] *International Electrotechnical Vocabulary — Lighting*

1 Domaine d'application

La présente partie de l'ISO 9241 fournit une terminologie d'ensemble relative aux écrans de visualisation électronique et explique les termes et définitions utilisés dans toutes les autres parties de l'ISO 9241.

2 Références normatives

Les documents de référence suivants sont indispensables pour l'application du présent document. Pour les références datées, seule l'édition citée s'applique. Pour les références non datées, la dernière édition du document de référence s'applique (y compris les éventuels amendements).

CIE 17.4:1987, *Vocabulaire International de l'Éclairage*²⁾
[CEI 60050-845] *Vocabulaire Électrotechnique International — Éclairage*

2) International Commission on Illumination.

2) Commission Internationale de l'Éclairage.

3 Terms and definitions

3 Termes et définitions

3.1 Photometry

3.1 Photométrie

3.1.1 arbitrary symbol

symbol employing an extended subscript notation convention

NOTE See Table 1 for an example and its explanation.

3.1.1 symbole arbitraire

symbole adoptant la convention de notation d'indice élargie

NOTE Le Tableau 1 donne un exemple et son explication.

**Table 1 — Arbitrary symbol, $A_{ill,object(mdir)}$
Tableau 1 — Symbole arbitraire, $A_{ill,objet(mdir)}$**

Position Position	Explanation Explication	Example Exemple	Explanation for the example Explication pour l'exemple
A	Physical quantity	L	Luminance
A	Grandeur physique	L	Luminance
ill	Illumination condition	dark	Darkroom condition
ill	Conditions d'éclairage	sombre	Condition de chambre noire
object	Measured object	HS	Measuring the high state
objet	Objet mesuré	HS	Mesure de l'état d'activation
mloc	Measurement location	CL	Centre location
mloc	Point de mesure	CL	Point central
mdir	Measurement direction	UL	Upper left
mdir	Direction de la mesure	UL	En haut à gauche
B	Spectral wavelength	410	Wavelength $\lambda = 410$ nm
B	Longueur d'onde spectrale	410	Longueur d'onde $\lambda = 410$ nm
NOTE If the position B is omitted, then it is not applicable, or refers to the $V(\lambda)$ corrected value.			
NOTE Si la position B est omise, elle n'est pas applicable, ou elle fait référence à la valeur corrigée $V(\lambda)$.			

3.1.2 area luminance

average luminance of an area of the screen or virtual image that has a diameter that subtends 2° to 10°

NOTE 1 Unit: cd/m².

NOTE 2 It is also defined as the luminance of a circular area of the screen that has a diameter of at least 10 pixels. The point is to assure that the luminance of an individual pixel has less than a 2 % effect on the average luminance of the area being measured.

3.1.2 luminance de surface

luminance moyenne d'une surface de l'écran ou d'une image virtuelle qui a un diamètre qui sous-tend 2° à 10°

NOTE 1 Unité: cd/m².

NOTE 2 Elle est aussi définie comme la luminance d'une surface circulaire de l'écran qui a un diamètre d'au moins 10 pixels. Ce point doit garantir que la luminance d'un pixel individuel a un effet inférieur à 2 % sur la luminance moyenne de la surface qui est mesurée.

3.1.3 background luminance

luminance of an area of the screen or virtual image with no graphic images present

NOTE Unit: cd/m².

3.1.4 contrast

(perceptual sense) assessment of the difference in appearance of two or more parts of a field seen simultaneously or successively (hence: brightness contrast, lightness contrast, colour contrast, etc.)

[CIE 17.4:1987, definition 845-02-47]

3.1.5 Lambert's cosine law Lambert's law

for a surface element whose radiance or luminance is the same in all directions of the hemisphere above the surface

$$I(\theta) = I_n \cos(\theta) \quad (1)$$

where $I(\theta)$ and I_n are the radiant or luminous intensities of the surface element in a direction at an angle, θ , from the normal to the surface and in the direction of that normal, respectively

[CIE 17.4:1987, definition 845-04-56]

3.1.6 Lambertian surface

ideal surface for which the radiation coming from that surface is distributed angularly according to Lambert's cosine law

NOTE 1 For an ideal diffuse reflectance standard:

$$\rho_{\text{STD}} = \pi \cdot q_{\text{STD}} \quad (2)$$

where

ρ_{STD} is the diffuse reflectance

q_{STD} is the luminance coefficient.

NOTE 2 See CIE 17.4:1987, definition 845-04-57.

3.1.3 luminance d'arrière-plan

luminance d'une surface de l'écran ou d'une image virtuelle en l'absence de toute image graphique

NOTE Unité: cd/m².

3.1.4 contraste

(sens perceptif) évaluation de la différence d'aspect de deux ou plusieurs parties du champ observé, juxtaposées dans l'espace ou dans le temps (d'où: contraste de luminosité, contraste de clarté, contraste de couleur, etc.)

[CIE 17.4:1987, définition 845-02-47]

3.1.5 loi du cosinus de Lambert loi de Lambert

propriété d'un élément de surface dont la luminance énergétique ou lumineuse est la même dans toutes les directions de l'hémisphère au-dessus de la surface

$$I(\theta) = I_n \cos(\theta) \quad (1)$$

où $I(\theta)$ et I_n sont les intensités énergétiques ou lumineuses de l'élément de surface dans une direction faisant un angle, θ , avec la normale à la surface et dans la direction de cette normale respectivement

[CIE 17.4:1987, définition 845-04-56]

3.1.6 surface lambertienne

surface idéale pour laquelle le rayonnement provenant de cette surface a une répartition angulaire conforme à la loi du cosinus de Lambert

NOTE 1 Pour une référence de facteur de réflexion diffuse idéale:

$$\rho_{\text{STD}} = \pi \cdot q_{\text{STD}} \quad (2)$$

où

ρ_{STD} est le facteur de réflexion diffuse

q_{STD} est le coefficient de luminance.

NOTE 2 Voir la définition 845-04-57 de CIE 17.4:1987.

**3.1.7
luminance contrast**

ratio between the higher luminance, L_H , and lower luminance, L_L , that define the feature to be detected

NOTE 1 If measured by contrast modulation (or Michelson contrast) it is defined as:

$$C_m = \frac{L_H - L_L}{L_H + L_L} \quad (3)$$

or, if measured by contrast ratio (CR), it is defined as:

$$CR = \frac{L_H}{L_L} \quad (4)$$

NOTE 2 Contrast ratio, CR, is often used for high luminances. When near the luminance detection threshold, some use the form (also known as Weber contrast):

$$C_W = \frac{L_H - L_L}{L_L} \quad (5)$$

NOTE 3 For some but not all displays, area-luminance targets can be used to approximate the luminances that define the feature to be detected because pixels are discrete and near-area luminance is sufficiently uniform; see ISO 9241-3:1992, 2.22.

**3.1.8
luminance coefficient**

q_v
 q
(at a surface element, in a given direction, under specified conditions of illumination) quotient of the luminance of the surface element in the given direction by the illuminance of the medium

NOTE 1 Unit: sr^{-1} .

NOTE 2 If L is the luminance of a surface element and E is the illuminance upon that surface element, then luminance coefficient q is given by:

$$q = \frac{L}{E} \quad (6)$$

NOTE 3 See CIE 17.4:1987, definition 845-04-71.

**3.1.7
contraste de luminance**

rappart entre la luminance supérieure, L_H , et la luminance inférieure, L_L , qui définissent la caractéristique à détecter

NOTE 1 S'il est mesuré par modulation du contraste (ou contraste de Michelson), il est défini comme suit:

$$C_m = \frac{L_H - L_L}{L_H + L_L} \quad (3)$$

ou s'il est mesuré par facteur de contraste (CR), il est défini comme suit:

$$CR = \frac{L_H}{L_L} \quad (4)$$

NOTE 2 Le facteur de contraste, CR, est souvent utilisé pour les luminances élevées. Lorsqu'on se trouve à proximité du seuil de détection de luminance, certains utilisent la formule (également connue sous le nom de contraste de Weber).

$$C_W = \frac{L_H - L_L}{L_L} \quad (5)$$

NOTE 3 Pour certains écrans, mais pas pour tous, on peut utiliser des cibles de surface-luminance pour obtenir une approximation des luminances qui définissent la caractéristique à détecter, car les pixels sont discrets et la luminance de la surface proche est suffisamment uniforme; voir ISO 9241-3:1992, 2.22.

**3.1.8
coefficient de luminance (lumineuse)**

q_v
 q
(en un élément de surface d'un milieu, dans une direction donnée et dans des conditions d'éclairage données) quotient de la luminance lumineuse de l'élément de surface dans la direction donnée, par l'éclairement lumineux du milieu

NOTE 1 Unité: sr^{-1}

NOTE 2 Si L est la luminance d'un élément de surface et E est l'éclairement lumineux sur cet élément de surface, le coefficient de luminance q est donné par:

$$q = \frac{L}{E} \quad (6)$$

NOTE 3 Voir la définition 845-04-71 de CIE 17.4:1987.

3.1.9 luminance factor

 β_V
 β

(at a surface element of a non-self-radiating medium, in a given direction, under specified conditions of illumination) ratio of the luminance of the surface element in the given direction to that of a perfectly reflecting or transmitting diffuser identically illuminated

NOTE 1 Unit: 1.

NOTE 2 Given the luminance, L_{sample} , of a surface element and the luminance, $L_{\text{perfectdiffuser}}$, of a perfect diffuser under the same illumination conditions, the luminance factor is given by:

$$\beta = \frac{L_{\text{sample}}}{L_{\text{perfectdiffuser}}} \quad (7)$$

NOTE 3 See CIE 17.4:1987, definition 845-04-69.

3.1.10 luminous flux

 Φ_V

quantity derived from radiant flux, Φ_e , by evaluating the radiation according to its action upon the CIE standard photometric observer

NOTE See CIE 17.4:1987, definition 845-01-25.

3.1.11 optically anisotropic surface

optical surface for which the radiation deviates from that of a Lambertian surface by more than 20 % at any inclination angle $\theta < 40^\circ$

3.1.9 facteur de luminance (lumineuse)

 β_V
 β

(en un élément de surface d'un milieu non rayonnant par lui-même, dans une direction donnée et dans des conditions d'éclairage données) rapport de la luminance lumineuse de l'élément de surface dans la direction donnée à celle d'un diffuseur parfait par réflexion ou par transmission éclairé dans les mêmes conditions

NOTE 1 Unité: 1.

NOTE 2 Compte tenu de la luminance, $L_{\text{échantillon}}$, d'un élément de surface et de la luminance, $L_{\text{diffuseurparfait}}$, d'un diffuseur parfait éclairé dans les mêmes conditions, le facteur de luminance est donné par:

$$\beta = \frac{L_{\text{échantillon}}}{L_{\text{diffuseurparfait}}} \quad (7)$$

NOTE 3 Voir la définition 845-04-69 de CIE 17.4:1987.

3.1.10 flux lumineux

 Φ_V

grandeur dérivée du flux énergétique, Φ_e , par évaluation du rayonnement d'après son action sur l'observateur de référence photométrique CIE

NOTE Voir la définition 845-01-25 de CIE 17.4:1987.

3.1.11 surface optique anisotrope

surface optique pour laquelle le rayonnement dévie de plus de 20 % à tout angle d'inclinaison $\theta < 40^\circ$ par rapport à celui d'une surface lambertienne

3.2 Colorimetry

3.2.1

CIE 1931 standard colorimetric system

CIE 1931 L,x,y colour space

CIE colour space defined in the year 1931

See Figure 1.

NOTE The CIE presently defines several colour spaces that are based upon the 1931 convention and can be determined from the tristimulus values (X, Y, Z):

$$\begin{aligned}
 x &= \frac{X}{X+Y+Z} \\
 y &= \frac{Y}{X+Y+Z} \\
 z &= \frac{Z}{X+Y+Z}, \text{ and } Y = \text{luminance} \\
 x + y + z &= 1
 \end{aligned}
 \tag{8}$$

$$\begin{aligned}
 X &= \frac{x}{y} Y \\
 Z &= \frac{z}{y} Y
 \end{aligned}$$

These are for the 2° observer. Using subscripts of “10” on all the variables (x_{10} , y_{10} , Z_{10} , etc.) would refer to the 1964 10° observer. The Y tristimulus value can be any photopic quantity, luminance, luminous flux, illuminance, luminous intensity, etc. In this part of ISO 9241, Y will refer to the luminance (as does L). Figure 1 shows the colour diagram. All visible colours are contained within the horseshoe-shaped curve (spectrum locus) with a straight line joining the endpoints called the purple line. The Planckian locus is shown on the interior with the colour temperatures in Kelvin (e.g. 5 k means 5 000 K). The numbers on the periphery refer to the wavelengths of monochromatic illumination characterizing the spectrum locus.

3.2 Colorimétrie

3.2.1

système de référence colorimétrique

CIE 1931

espace chromatique L,x,y CIE 1931

espace chromatique CIE défini en 1931

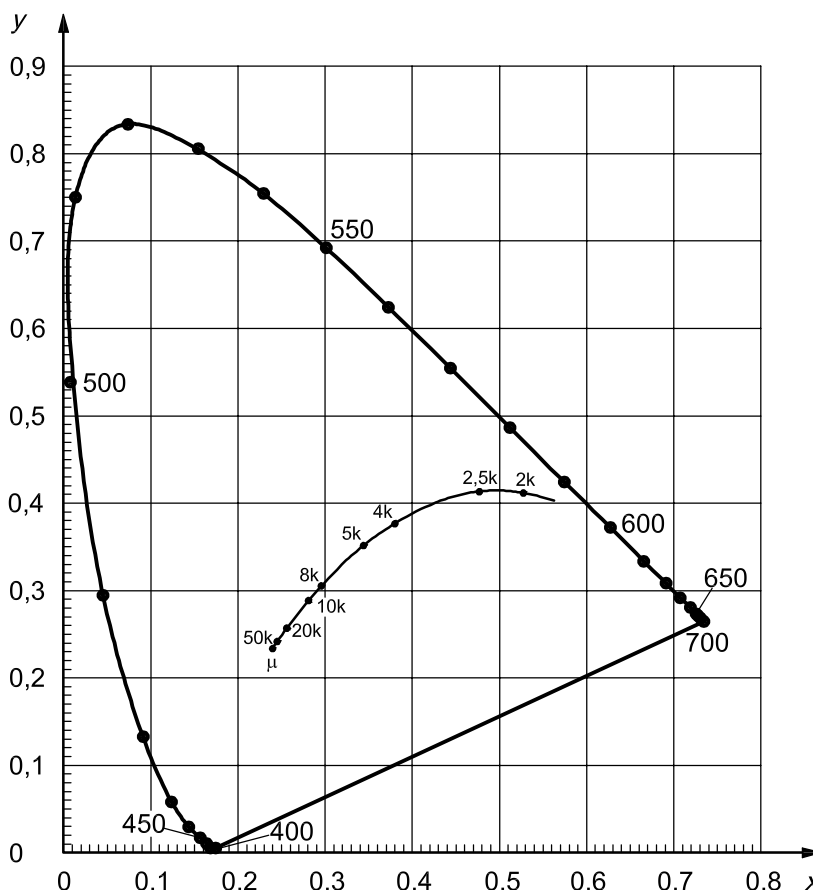
Voir Figure 1.

NOTE La CIE définit actuellement plusieurs espaces chromatiques qui sont basés sur la convention de 1931 et qui peuvent être déterminés à partir de composantes trichromatiques (X, Y, Z):

$$\begin{aligned}
 x &= \frac{X}{X+Y+Z} \\
 y &= \frac{Y}{X+Y+Z} \\
 z &= \frac{Z}{X+Y+Z}, \text{ et } Y = \text{luminance} \\
 x + y + z &= 1
 \end{aligned}
 \tag{8}$$

$$\begin{aligned}
 X &= \frac{x}{y} Y \\
 Z &= \frac{z}{y} Y
 \end{aligned}$$

Celles-ci concernent l'observateur à 2°. L'utilisation d'indices de «10» sur toutes les variables (x_{10} , y_{10} , Z_{10} , etc.) ferait référence à l'observateur 1964 à 10°. La composante trichromatique Y peut être n'importe quelle grandeur photopique, luminance, flux lumineux, éclairage, intensité lumineuse, etc. Dans la présente partie de l'ISO 9241, Y fait référence à la luminance (tout comme L). La Figure 1 illustre le diagramme de couleur. Toutes les couleurs visibles sont incluses dans la courbe en forme de fer à cheval (lieu spectral) avec une ligne droite reliant les points d'extrémité et désignée par ligne des pourpres. Le lieu des corps noirs est illustré à l'intérieur avec les températures des couleurs en kelvin (5 k signifie 5 000 K). Les chiffres sur la périphérie se réfèrent aux longueurs d'ondes de l'éclairage monochromatique caractérisant le lieu spectral.



Boundary curve (spectrum locus) annotations are wavelengths in nanometres. Interior curve is Planckian locus with temperatures in Kelvin (e.g. 5 k means 5 000 K or 5 kK).

Les annotations de la courbe de limite (lieu spectral) sont les longueurs d'ondes en nanomètres. La courbe intérieure est le lieu des corps noirs à des températures en kelvin (par exemple 5 k signifie 5 000 K ou 5 kK).

Figure 1 — CIE 1931 chromaticity diagram
Figure 1 — Diagramme de chromaticité CIE 1931

3.2.2 CIE 1960 uniform chromaticity scale UCS

CIE 1960 (*u*, *v*) UCS diagram
uniform-chromaticity-scale diagram produced by plotting in rectangular coordinates *v* against *u*, quantities defined by the CIE in 1960

NOTE This was an early attempt to make the colour space more uniform. However, this space is no longer used except sometimes in the definition of correlated colour temperature. The coordinates are given here only for the sake of completeness. In terms of the CIE 1931 coordinates:

$$u = \frac{4X}{X + 15Y + 3Z} \left(= \frac{4x}{3 + 12y - 2x} \right) \tag{9}$$

$$v = \frac{6Y}{X + 15Y + 3Z} \left(= \frac{6y}{3 + 12y - 2x} \right)$$

3.2.2 diagramme de chromaticité uniforme UCS CIE 1960

diagramme UCS CIE 1960 (*u*, *v*)
diagramme de chromaticité uniforme obtenu en portant en coordonnées rectangulaires les grandeurs *v* et *u* définies par la CIE en 1960

NOTE Il s'agissait d'une tentative faite il y a longtemps pour rendre l'espace chromatique plus uniforme. Néanmoins, cet espace n'est plus utilisé, si ce n'est quelquefois dans la définition d'une température de couleur proximale. Les coordonnées sont données ici pour être complet. En termes de coordonnées de la CIE 1931:

$$u = \frac{4X}{X + 15Y + 3Z} \left(= \frac{4x}{3 + 12y - 2x} \right) \tag{9}$$

$$v = \frac{6Y}{X + 15Y + 3Z} \left(= \frac{6y}{3 + 12y - 2x} \right)$$

3.2.3 CIE 1976 uniform-chromaticity scale diagram

CIE 1976 UCS diagram uniform-chromaticity-scale diagram produced by plotting in rectangular coordinates v' against u' , quantities defined by the CIE in 1976

See Figure 2.

NOTE In terms of the tristimulus values or 1931 CIE colour-space quantities (x, y), u' and v' are defined by:

$$u' = \frac{4X}{X+15Y+3Z} = \frac{4x}{-2x+12y+3z} \quad x = \frac{9u}{6u-16v+12} \quad (10)$$

$$v' = \frac{9Y}{X+15Y+3Z} = \frac{9y}{-2x+12y+3z} \quad y = \frac{6v}{6u-24v+12}$$

(see Figure 2 and CIE 17.4:1987, definition 845-03-53).

3.2.3 diagramme de chromaticité uniforme CIE 1976

diagramme UCS CIE 1976 diagramme de chromaticité uniforme obtenu en portant en coordonnées rectangulaires les grandeurs v' et u' définies par la CIE en 1976

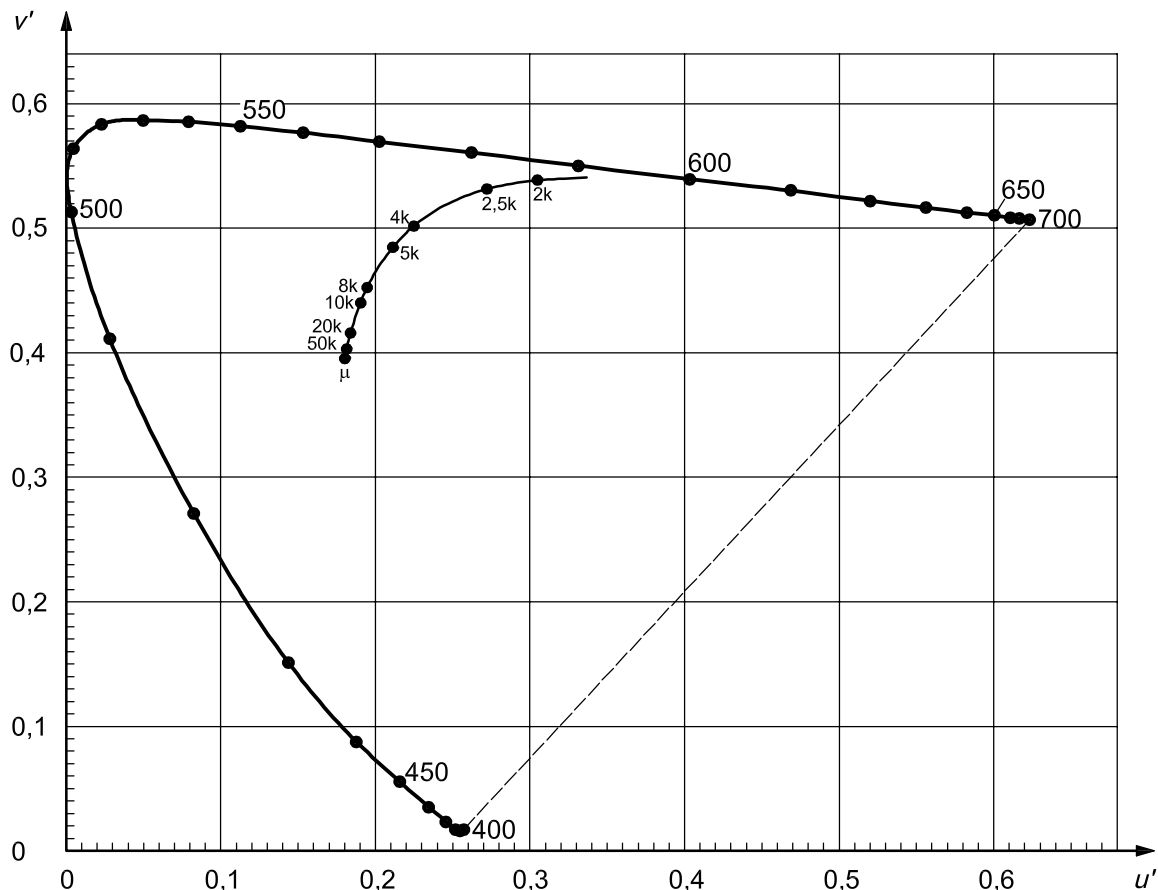
Voir Figure 2.

NOTE En termes de composantes trichromatiques ou de grandeurs d'espace chromatique CIE 1931 (x, y), u' et v' sont définies par:

$$u' = \frac{4X}{X+15Y+3Z} = \frac{4x}{-2x+12y+3z} \quad x = \frac{9u}{6u-16v+12} \quad (10)$$

$$v' = \frac{9Y}{X+15Y+3Z} = \frac{9y}{-2x+12y+3z} \quad y = \frac{6v}{6u-24v+12}$$

(voir la Figure 2 et la définition 845-03-53 de la CIE 17.4:1987).



Boundary curve (spectrum locus) annotations are wavelengths in nanometres. Interior curve is Planckian locus with temperatures in Kelvin (e.g. 5 k means 5 000 K or 5 kK).

Les annotations de la courbe de limite (lieu spectral) sont les longueurs d'ondes en nanomètres. La courbe intérieure est le lieu des corps noirs à des températures en kelvin (par exemple 5 k signifie 5 000 K ou 5 kK).

Figure 2 — CIE 1976 UCS diagram
Figure 2 — Diagramme UCS CIE 1976

3.2.4**CIE 1976 L*u*v* colour space**

CIELUV colour space

three-dimensional, approximately uniform colour space defined by plotting in rectangular coordinates L^* , u^* , v^* quantities defined by:

$$\left. \begin{aligned} L^* &= 116(Y/Y_n)^{\frac{1}{3}} - 16, \text{ when } Y/Y_n > (24/116)^3 \\ L^* &= 116(841/108)(Y/Y_n), \text{ when } Y/Y_n \leq (24/116)^3 \\ u^* &= 13L^*(u' - u'_n) \\ v^* &= 13L^*(v' - v'_n) \end{aligned} \right\} (11)$$

where Y , u' , v' describe the colour stimulus considered and Y_n , u'_n , v'_n describe a specified white achromatic stimulus.

NOTE 1 Approximate correlates of lightness, saturation, chroma and hue may be calculated as follows:

— CIE 1976 u , v saturation

$$s_{UV} = 13\sqrt{(u' - u'_n)^2 + (v' - v'_n)^2} \quad (12)$$

— CIE 1976 u , v chroma

$$C_{UV}^* = \sqrt{(u^*)^2 + (v^*)^2} = L^* s_{UV} \quad (13)$$

— CIE 1976 u , v hue-angle

$$\left. \begin{aligned} h_{UV} &= \arctan\left(\frac{v' - v'_n}{u' - u'_n}\right) = \arctan\left(\frac{v^*}{u^*}\right), \text{ such that} \\ 0^\circ &\leq h_{UV} < 90^\circ, \text{ if } v^* \geq 0 \text{ and } u^* \geq 0 \\ 90^\circ &\leq h_{UV} < 180^\circ, \text{ if } v^* \geq 0 \text{ and } u^* < 0 \\ 180^\circ &\leq h_{UV} < 270^\circ, \text{ if } v^* < 0 \text{ and } u^* < 0 \\ 270^\circ &\leq h_{UV} < 360^\circ, \text{ if } v^* < 0 \text{ and } u^* \geq 0 \end{aligned} \right\} (14)$$

NOTE 2 See CIE 17.4:1987, definition 845-03-54.

3.2.4**espace chromatique L*u*v* CIE 1976**

espace chromatique CIELUV

espace chromatique à trois dimensions approximativement uniforme, obtenu en portant en coordonnées rectangulaires les grandeurs L^* , u^* , v^* définies par:

$$\left. \begin{aligned} L^* &= 116(Y/Y_n)^{\frac{1}{3}} - 16, \text{ quand } Y/Y_n > (24/116)^3 \\ L^* &= 116(841/108)(Y/Y_n), \text{ quand } Y/Y_n \leq (24/116)^3 \\ u^* &= 13L^*(u' - u'_n) \\ v^* &= 13L^*(v' - v'_n) \end{aligned} \right\} (11)$$

où Y , u' , v' représentent le stimulus de couleur considéré et Y_n , u'_n , v'_n un stimulus achromatique spécifié de couleur blanche.

NOTE 1 Les correspondants approximatifs de clarté, saturation, chroma et teinte peuvent être calculés comme suit:

— saturation u , v CIE 1976

$$s_{UV} = 13\sqrt{(u' - u'_n)^2 + (v' - v'_n)^2} \quad (12)$$

— chroma u , v CIE 1976

$$C_{UV}^* = \sqrt{(u^*)^2 + (v^*)^2} = L^* s_{UV} \quad (13)$$

— angle de teinte u , v CIE 1976

$$\left. \begin{aligned} h_{UV} &= \arctan\left(\frac{v' - v'_n}{u' - u'_n}\right) = \arctan\left(\frac{v^*}{u^*}\right), \text{ tel que} \\ 0^\circ &\leq h_{UV} < 90^\circ, \text{ si } v^* \geq 0 \text{ et } u^* \geq 0 \\ 90^\circ &\leq h_{UV} < 180^\circ, \text{ si } v^* \geq 0 \text{ et } u^* < 0 \\ 180^\circ &\leq h_{UV} < 270^\circ, \text{ si } v^* < 0 \text{ et } u^* < 0 \\ 270^\circ &\leq h_{UV} < 360^\circ, \text{ si } v^* < 0 \text{ et } u^* \geq 0 \end{aligned} \right\} (14)$$

NOTE 2 Voir la définition 845-03-54 de CIE 17.4:1987.

**3.2.5
CIELAB 1976 L*, a*, b* uniform colour space**

three-dimensional, approximately uniform colour space defined by the CIE in 1976

NOTE The space is produced by plotting in rectangular coordinates L*, a*, b* quantities defined by:

$$L^* = 116 \left(\frac{Y}{Y_w} \right)^{1/3} - 16,$$

$$\left[\text{But } L^* = 116 \left(\frac{841}{108} \right) \frac{Y}{Y_w}, \text{ for } \frac{Y}{Y_w} \leq \left(\frac{24}{116} \right)^3 \right]$$

$$a^* = 500 \left[\left(\frac{X}{X_w} \right)^{1/3} - \left(\frac{Y}{Y_w} \right)^{1/3} \right],$$

$$b^* = 200 \left[\left(\frac{Y}{Y_w} \right)^{1/3} - \left(\frac{Z}{Z_w} \right)^{1/3} \right],$$

$$\Delta E_{ab}^* = \sqrt{(\Delta L^*)^2 + (\Delta a^*)^2 + (\Delta b^*)^2},$$

where $\Delta L^* = L_1^* - L_2^*$, $\Delta a^* = a_1^* - a_2^*$, $\Delta b^* = b_1^* - b_2^*$ (15)

Modifications for low light levels:

For any tristimulus value Q = X, Y, Z

in the above expression for a*, b*,

replace $\left(\frac{Q}{Q_w} \right)^{1/3}$ with $\left[\left(\frac{841}{108} \right) \frac{Q}{Q_w} + \frac{16}{116} \right]$

whenever $\frac{Q}{Q_w} \leq \left(\frac{24}{116} \right)^3$.

A chroma metric is defined:

$$C_{ab}^* = \sqrt{(a^*)^2 + (b^*)^2}$$

A hue angle metric is defined:

$$h_{ab} = \arctan(b^* / a^*) \quad (16)$$

A hue difference metric is defined:

$$H_{ab}^* = \sqrt{(\Delta E_{ab}^*)^2 - (\Delta L^*)^2 - (\Delta C_{ab})^2}$$

A saturation metric is not defined for CIELAB.

**3.2.5
espace chromatique uniforme L*, a*, b* CIELAB 1976**

espace chromatique à trois dimensions approximativement uniforme, défini par la CIE en 1976

NOTE Cet espace est obtenu en portant en coordonnées rectangulaires les grandeurs L*, a*, b* définies par:

$$L^* = 116 \left(\frac{Y}{Y_w} \right)^{1/3} - 16,$$

$$\left[\text{Mais } L^* = 116 \left(\frac{841}{108} \right) \frac{Y}{Y_w}, \text{ pour } \frac{Y}{Y_w} \leq \left(\frac{24}{116} \right)^3 \right]$$

$$a^* = 500 \left[\left(\frac{X}{X_w} \right)^{1/3} - \left(\frac{Y}{Y_w} \right)^{1/3} \right],$$

$$b^* = 200 \left[\left(\frac{Y}{Y_w} \right)^{1/3} - \left(\frac{Z}{Z_w} \right)^{1/3} \right],$$

$$\Delta E_{ab}^* = \sqrt{(\Delta L^*)^2 + (\Delta a^*)^2 + (\Delta b^*)^2},$$

où $\Delta L^* = L_1^* - L_2^*$, $\Delta a^* = a_1^* - a_2^*$, $\Delta b^* = b_1^* - b_2^*$ (15)

Modifications pour de faibles niveaux d'éclairage:

Pour toute composante trichromatique Q = X, Y, Z,

dans l'expression ci-dessus pour a*, b*,

Remplacer $\left(\frac{Q}{Q_w} \right)^{1/3}$ avec $\left[\left(\frac{841}{108} \right) \frac{Q}{Q_w} + \frac{16}{116} \right]$

toutes les fois que $\frac{Q}{Q_w} \leq \left(\frac{24}{116} \right)^3$.

Une valeur métrique de chroma est définie:

$$C_{ab}^* = \sqrt{(a^*)^2 + (b^*)^2}$$

Une valeur métrique d'angle de teinte est définie:

$$h_{ab} = \arctan(b^* / a^*) \quad (16)$$

Une valeur métrique de différence de teinte est définie:

$$H_{ab}^* = \sqrt{(\Delta E_{ab}^*)^2 - (\Delta L^*)^2 - (\Delta C_{ab})^2}$$

Une valeur métrique de saturation n'est pas définie pour le CIELAB.

3.2.6**CIE 1976 L*a*b* colour difference**

CIELAB colour difference

difference between two colour stimuli defined as the Euclidean distance between the points representing them in the $L^*a^*b^*$ space

NOTE 1 The CIELAB colour difference is calculated as:

$$\Delta E_{ab}^* = \sqrt{(\Delta L^*)^2 + (\Delta a^*)^2 + (\Delta b^*)^2} \quad (17)$$

NOTE 2 For small colour differences, the CIE has a much better colour difference formula: CIE 2000.

3.2.7**CIE 1976 L*u*v* colour difference**

CIELUV colour difference

difference between two colour stimuli defined as the Euclidean distance between the points representing them in the $L^*u^*v^*$ space

NOTE The CIELUV colour difference is calculated as:

$$\Delta E_{uv}^* = \sqrt{(\Delta L^*)^2 + (\Delta u^*)^2 + (\Delta v^*)^2} \quad (18)$$

3.2.8**chroma**

chromaticness, or colourfulness, of an area judged as a proportion of the brightness of a similarly illuminated area that appears white or highly transmitting

NOTE See CIE 17.4:1987, definition 845-02-42.

3.2.9**chromaticity**

property of a colour stimulus defined by its chromaticity coordinates, or by its dominant or complementary wavelength and purity taken together

NOTE See CIE 17.4:1987, definition 845-03-34.

3.2.6**différence de couleur L*a*b* CIE 1976**

différence de couleur CIELAB

différence entre deux stimulus de couleur définie par la distance euclidienne entre leurs points représentatifs dans l'espace $L^*a^*b^*$

NOTE 1 La différence de couleur CIELAB est calculée comme suit:

$$\Delta E_{ab}^* = \sqrt{(\Delta L^*)^2 + (\Delta a^*)^2 + (\Delta b^*)^2} \quad (17)$$

NOTE 2 Pour les différences de couleur mineures, la CIE dispose d'une formule de différence de couleur nettement meilleure: CIE 2000.

3.2.7**différence de couleur L*u*v* CIE 1976**

différence de couleur CIELUV

différence entre deux stimulus de couleur définie par la distance euclidienne entre leurs points représentatifs dans l'espace $L^*u^*v^*$

NOTE La différence de couleur CIELUV est calculée comme suit:

$$\Delta E_{uv}^* = \sqrt{(\Delta L^*)^2 + (\Delta u^*)^2 + (\Delta v^*)^2} \quad (18)$$

3.2.8**chroma (saturation de la couleur)**

chromie (tonalité ou saturation de la couleur d'une surface), évaluée relativement à la luminosité d'une surface éclairée à l'identique qui apparaît blanche ou hautement réfléchissante

NOTE Voir la définition 845-02-42 de CIE 17.4:1987.

3.2.9**chromaticité**

attribut d'un stimulus de couleur défini par ses coordonnées trichromatiques, ou par l'ensemble de sa longueur d'onde dominante ou complémentaire et de sa pureté

NOTE Voir la définition 845-03-34 de CIE 17.4:1987.

3.2.10 chromaticity coordinates

ratio of each of a set of three tristimulus values relative to their sum

NOTE 1 As the sum of the three chromaticity coordinates equals one, two of them are sufficient to define a chromaticity.

NOTE 2 In the CIE standard colorimetric systems, the chromaticity coordinates are represented by the symbols x, y, z for the two-degree observer and x_{10}, y_{10}, z_{10} for the ten-degree observer.

NOTE 3 See CIE 17.4:1987, definition 845-03-33, and the CIE colour spaces defined (3.2.4, 3.2.5).

3.2.11 chromaticity diagram

two-dimensional diagram in which points specified by chromaticity coordinates represent the chromaticities of colour stimuli

NOTE See CIE 17.4:1987, definition 845-03-35. In the CIE standard colorimetric systems, y is normally plotted as the ordinate and x as the abscissa, to obtain an x, y chromaticity diagram (see CIE colour spaces).

3.2.12 chromaticity uniformity difference
distance on the CIE 1976 UCS diagram

NOTE 1 This is calculated by:

$$\Delta u'v' \equiv \sqrt{(u'_1 - u'_2)^2 + (v'_1 - v'_2)^2} \quad (19)$$

where u'_1, v'_1 and u'_2, v'_2 are the coordinates of the same colour displayed at sites 1 and 2.

NOTE 2 This is an appropriate measure of colour uniformity if the luminances are equal. See 3.2.27 uniform colour space.

NOTE 3 This quantity has not been defined by the CIE and is not an appropriate measure of colour uniformity if the luminance is not uniform.

3.2.10 coordonnées trichromatiques

rapport de chacune des trois composantes trichromatiques à leur somme

NOTE 1 La somme des trois coordonnées chromatiques étant égale à 1, deux suffisent pour définir une chromaticité.

NOTE 2 Dans les systèmes de référence colorimétriques CIE, les coordonnées trichromatiques sont représentées par les symboles x, y, z pour l'observateur à deux degrés et par x_{10}, y_{10}, z_{10} pour l'observateur à dix degrés.

NOTE 3 Voir la définition 845-03-33 de CIE 17.4:1987 et les espaces chromatiques CIE définis (3.2.4, 3.2.5).

3.2.11 diagramme de chromaticité

diagramme à deux dimensions où les points définis par leurs coordonnées trichromatiques représentent les chromaticités des stimulus de couleur

NOTE Voir la définition 845-03-35 de CIE 17.4:1987. Dans les systèmes de référence colorimétriques CIE, on porte habituellement y en ordonnée et x en abscisse pour obtenir un diagramme de chromaticité x, y (voir les espaces chromatiques CIE).

3.2.12 différence d'uniformité de chromaticité
distance marquée sur le diagramme UCS CIE 1976

NOTE 1 Elle est calculée comme suit:

$$\Delta u'v' \equiv \sqrt{(u'_1 - u'_2)^2 + (v'_1 - v'_2)^2} \quad (19)$$

où u'_1, v'_1 et u'_2, v'_2 sont les coordonnées de la même couleur affichée sur les sites 1 et 2.

NOTE 2 Il s'agit d'une mesure appropriée de l'uniformité de la couleur si les luminances sont identiques. Voir 3.2.27 espace chromatique uniforme.

NOTE 3 Cette grandeur n'a pas été définie par la CIE et ne constitue pas une mesure appropriée de l'uniformité de la couleur si la luminance n'est pas uniforme.

3.2.13 colour temperature

temperature of a Planckian radiator whose radiation has the same chromaticity as that of a given stimulus

NOTE It is expressed in kelvin (*not* degrees kelvin). See CIE 17.4:1987, definition 845-03-49. Because it is extremely rare for a stimulus to have exactly the chromaticity of a Planckian radiator, the correlated colour temperature (CCT) is defined below (3.2.15).

3.2.14 complementary wavelength

λ_c
<colour stimulus> wavelength of the monochromatic stimulus that, when additively mixed in suitable proportions with the colour stimulus considered, matches the specified achromatic stimulus

NOTE See CIE 17.4:1987, definition 845-03-45.

3.2.15 correlated colour temperature CCT

temperature of the black-body radiator whose chromaticity (a point on the Planckian locus) is closest to the chromaticity of a particular light (e.g. from a screen displaying full-screen white) as measured in a plot using u' and $2v'/3$ as its axes

NOTE 1 Unit: kelvin (K).

NOTE 2 Formerly, this was defined in the 1960 CIE (u , v) uniform chromaticity scale, which is no longer in use.

3.2.16 dominant wavelength

λ_d
<colour stimulus> wavelength of the monochromatic stimulus that, when additively mixed in suitable proportions with the specified achromatic stimulus, matches the colour stimulus considered

NOTE 1 In the case of purple stimuli, the dominant wavelength is replaced by the complementary wavelength.

NOTE 2 See CIE 17.4:1987, definition 845-03-44.

3.2.13 température de couleur

température du radiateur de Planck dont le rayonnement a la même chromaticité que celle d'un stimulus donné

NOTE Elle est exprimée en kelvin (*pas* en degrés kelvin). Voir la définition 845-03-49 de CIE 17.4:1987. Étant donné qu'il est extrêmement rare qu'un stimulus ait exactement la chromaticité d'un radiateur de Planck, la température de couleur proximale (CCT) est définie ci-dessous (3.2.15).

3.2.14 longueur d'onde complémentaire

λ_c
<d'un stimulus de couleur> longueur d'onde du stimulus monochromatique qui, mélangé additivement dans des proportions convenables au stimulus de couleur considéré, égalise le stimulus achromatique spécifié

NOTE Voir la définition 845-03-45 de CIE 17.4:1987.

3.2.15 température de couleur proximale CCT

température du radiateur de Planck dont la chromaticité (un point sur le lieu des corps noirs) est la plus proche de la chromaticité d'une certaine lumière (par exemple d'un écran affichant du blanc plein écran) telle que mesurée sur un graphique adoptant comme axes u' et $2v'/3$

NOTE 1 Unité: kelvin (K).

NOTE 2 Dans le passé, cette température était définie dans l'échelle de chromaticité uniforme de 1960 de la CIE (u , v), qui n'est plus utilisée.

3.2.16 longueur d'onde dominante

λ_d
<d'un stimulus de couleur> longueur d'onde du stimulus monochromatique qui, mélangé additivement dans des proportions convenables au stimulus achromatique spécifié, égalise le stimulus de couleur considéré

NOTE 1 Dans le cas des stimulus pourpres, la longueur d'onde dominante est remplacée par la longueur d'onde complémentaire.

NOTE 2 Voir la définition 845-03-44 de CIE 17.4:1987.

3.2.17

same dominant wavelength

(colour) small difference between the hue angles of each colour

EXAMPLE In $u'v'$ chromaticity space, two colours with hue angles less than 1° would be considered to have the same dominant wavelength.

3.2.18

hue

attribute of a visual sensation according to which an area appears to be similar to one of the perceived colours red, yellow, green or blue, or a combination of two of them

NOTE See CIE 17.4:1987, definition 845-02-35.

3.2.19

lightness

brightness of an area judged relative to the brightness of a similarly illuminated area that appears to be white or highly transmitting

NOTE See CIE 17.4:1987, definition 845-02-31.

3.2.20

purity

colorimetric purity

p_c
quantity defined by the relation $p_c = L_d / (L_n + L_d)$, where L_d and L_n are the respective luminances of a monochromatic stimulus and of a specified achromatic stimulus that match the colour stimulus considered in an additive mixture

NOTE See CIE 17.4:1987, definition 845-03-47.

3.2.21

reference white

specified white achromatic stimulus with chromaticity (u'_n, v'_n)

3.2.22

saturated colour

any colour having a colorimetric purity of one (1)

3.2.17

même longueur d'onde dominante

(couleur) légère différence entre les angles de teinte de chaque couleur

EXEMPLE Dans l'espace de chromaticité $u'v'$, deux couleurs ayant des angles de teinte inférieurs à 1° seraient considérées comme ayant la même longueur d'onde dominante.

3.2.18

teinte

attribut de la sensation visuelle selon lequel une surface paraît présenter une seule des couleurs perçues, rouge, jaune, vert ou bleu, ou des combinaisons de deux d'entre elles

NOTE Voir la définition 845-02-35 de CIE 17.4:1987.

3.2.19

clarté

luminosité d'une surface, jugée par rapport à la luminosité d'une surface éclairée de la même façon et qui paraît blanche ou possède un facteur de transmission élevé

NOTE Voir la définition 845-02-31 de CIE 17.4:1987.

3.2.20

pureté

pureté colorimétrique

p_c
grandeur définie par la relation $p_c = L_d / (L_n + L_d)$, où L_d et L_n sont respectivement les luminances lumineuses du stimulus monochromatique et du stimulus achromatique spécifié qui égalisent le stimulus de couleur considéré par leur mélange additif

NOTE Voir la définition 845-03-47 de CIE 17.4:1987.

3.2.21

blanc de référence

stimulus achromatique blanc spécifié avec la chromaticité (u'_n, v'_n)

3.2.22

couleur saturée

toute couleur ayant une pureté colorimétrique de un (1)

3.2.23 saturation

chromaticness or colourfulness of an area judged in proportion to its brightness

NOTE See CIE 17.4:1987, definition 845-02-41.

3.2.23 saturation

chromie d'une surface, évaluée relativement à sa luminosité

NOTE Voir la définition 845-02-41 de CIE 17.4:1987.

3.2.24 spectrally extreme colours extreme blue and extreme red

NOTE Extreme blue is any colour with $v' < 0,2$. Extreme red is any colour with $u' > 0,4$. The extreme regions are illustrated in Figure 3.

3.2.24 couleurs extrêmes du spectre bleu extrême et rouge extrême

NOTE Le bleu extrême est n'importe quelle couleur ayant $v' < 0,2$. Le rouge extrême est n'importe quelle couleur ayant $u' > 0,4$. Les régions extrêmes sont illustrées à la Figure 3.

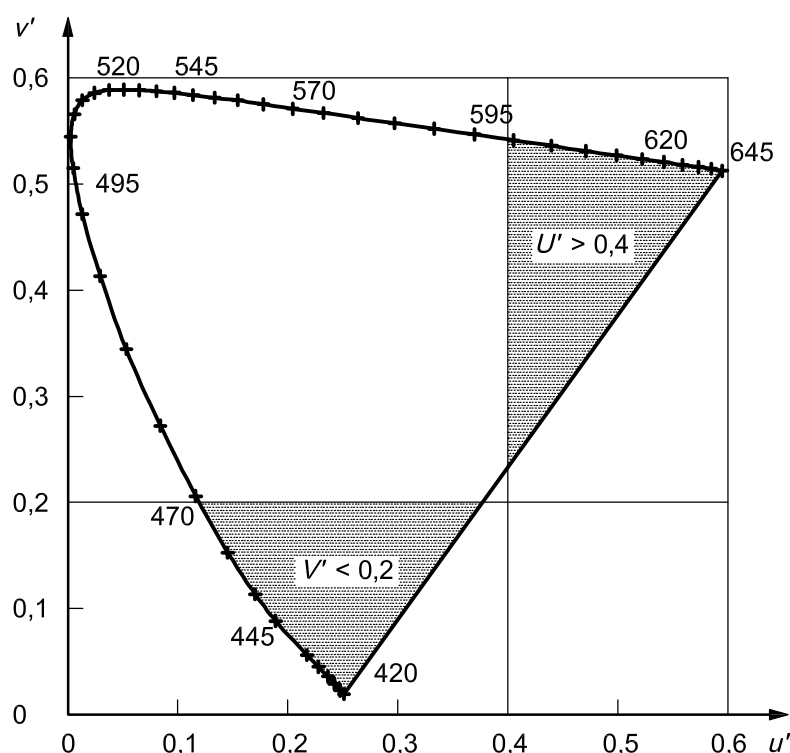


Figure 3 — Extreme red and extreme blue

Figure 3 — Rouge extrême et bleu extrême

3.2.25 spectrum locus

locus in a chromaticity diagram or colour space of the points that represent monochromatic stimuli throughout the visible spectrum

3.2.25 lieu spectral

lieu, dans un diagramme de chromaticité ou dans l'espace des composantes trichromatiques, des points représentatifs des stimulus monochromatiques

3.2.26

tristimulus values

amounts of the three reference stimuli, in a given trichromatic system, required to match the colour of the stimulus considered

NOTE See CIE 17.4:1987, definition 845-03-22.

3.2.27

uniform colour space

colour space in which equal distances are intended to represent a threshold or suprathreshold between perceived colour differences of equal size

NOTE See CIE 17.4:1987, definition 845-03-51.

3.2.28

uniform-chromaticity-scale diagram

UCS diagram

two-dimensional diagram in which the coordinates are defined with the intention of making equal distances represent as nearly as possible equal steps of colour discrimination for colour stimuli of the same luminance throughout the diagram

NOTE See CIE 17.4:1987, definition 845-03-52.

3.3 Geometry, vision, surround and ergonomics

3.3.1

achromatic [perceived] colour

(perceptual sense) perceived colour devoid of hue

NOTE 1 The colour names *white*, *grey* and *black* are commonly used or, for transmitting objects, *colourless* and *neutral*.

NOTE 2 For the achromatic [perceived] colour in the psychophysical sense, see CIE 17.4:1987, definition 845-03-06 (achromatic stimulus).

3.2.26

composantes trichromatiques

quantités des trois stimulus de couleur de référence qui, dans un système trichromatique donné, sont nécessaires pour égaliser la couleur du stimulus considéré

NOTE Voir la définition 845-03-22 de CIE 17.4:1987.

3.2.27

espace chromatique uniforme

espace chromatique dans lequel des distances égales sont censées représenter des différences liminales ou supraliminales d'égale amplitude entre des couleurs perçues

NOTE Voir la définition 845-03-51 de CIE 17.4:1987.

3.2.28

diagramme de chromaticité uniforme

diagramme UCS

diagramme à deux dimensions dans lequel les coordonnées sont définies de façon que des distances égales représentent aussi étroitement que possible, dans tout le diagramme, des échelons de discrimination de couleur égaux pour des stimulus de couleur de même luminance

NOTE Voir la définition 845-03-52 de CIE 17.4:1987.

3.3 Géométrie, vision, environnement et ergonomie

3.3.1

couleur [perçue] achromatique

(au sens perceptif) couleur perçue dépourvue de teinte

NOTE 1 Les dénominations *blanc*, *gris* et *noir* sont couramment utilisées ou, dans le cas d'objets transparents ou translucides, *incolore* et *neutre*.

NOTE 2 Pour la couleur [perçue] achromatique, au sens psychophysique, voir la définition 845-03-06 (stimulus achromatique) de la CIE 17.4:1987.

3.3.2**active area**

part of a display surface (or screen) or virtual image that can be electronically modified to present visual information delimited by picture elements (pixels)

NOTE In discrete-pixel displays, it is the area covered by pixels including the area between adjacent pixels. Such areas are most often rectangular. Ref. IEC Subcommittee SC 47C, *Flat panel display devices*.

3.3.3**adaptation**

visual adaptation

process by which the current state of the visual system is influenced by previous as well as present exposure to stimuli that may have various luminances, spectral distributions and angular subtenses

NOTE See CIE 17.4:1987, definition 845-02-07.

3.3.4**additive mixing**

stimulation that combines on the retina the actions of various colour stimuli in such a manner that they cannot be perceived individually

NOTE See CIE 17.4:1987, definition 845-03-15.

3.3.5**angle of view**

angle between the line of sight angle and the line orthogonal to the surface of the display at the point where the line of sight intersects the image surface of the display

3.3.6**angular subtense**

subtended angle

subtense

angular size of a visual target at a specified viewing distance

NOTE At the design viewing distance

Angular subtense in degrees = $2 \arctan$

$$\left(\frac{\text{target height}}{2 \times \text{viewing distance}} \right) \quad (20)$$

3.3.2**surface active**

partie d'une surface d'affichage (ou d'un écran) ou image virtuelle qui peut être modifiée électroniquement pour afficher des informations visuelles délimitées par des éléments d'image (pixels)

NOTE Sur les dispositifs d'affichage à pixels discrets, il s'agit de la surface couverte par les pixels, y compris la surface entre des pixels adjacents. Ces surfaces sont le plus souvent rectangulaires. Réf. CEI sous-comité SC 47C, *Écrans plats de visualisation*.

3.3.3**adaptation**

adaptation visuelle

processus de modification de l'état d'un système visuel qui a été ou est soumis à des stimulus lumineux de différentes luminances, répartitions spectrales et angles d'ouverture

NOTE Voir la définition 845-02-07 de CIE 17.4:1987.

3.3.4**mélange additif**

stimulation qui cumule au niveau de la rétine les actions de différents stimulus de couleur de telle façon qu'ils ne puissent être perçus individuellement

NOTE Voir la définition 845-03-15 de CIE 17.4:1987.

3.3.5**angle de vue**

angle entre la ligne d'angle de visée et la ligne orthogonale par rapport à la surface du dispositif d'affichage au point où la ligne de visée coupe la surface d'image du dispositif d'affichage

3.3.6**angle d'ouverture**

angle sous-tendu

taille angulaire d'une cible visuelle à une distance de vision spécifiée

NOTE À la distance de vision théorique

Angle d'ouverture en degrés = $2 \arctan$

$$\left(\frac{\text{cote du repère}}{2 \times \text{distance de vision}} \right) \quad (20)$$

Angular subtense in minutes of arc = $60 \times 2 \arctan$

$$\left(\frac{\text{target height}}{2 \times \text{viewing distance}} \right) \quad (21)$$

$$\approx \frac{3438 \times \text{target height}}{\text{viewing distance}}$$

The dimension for angular subtense is degrees ($^{\circ}$), which is further divided into minutes of arc ($'$) and seconds of arc ($''$): $1^{\circ} = 60' = 3\,600''$. Given a target dimension of h and viewing distance of z , the angular subtense is given by $\theta = 2 \arctan(h/2z)$.

3.3.7 anisotropic display
display with emitted luminance and/or luminance coefficient that meets the criterion in 3.1.9

3.3.8 blink coding
information presented by temporal luminance variations in images

3.3.9 brightness
attribute of a visual sensation according to which an area appears to emit more or less light

NOTE See CIE 17.4:1987, definition 845-02-28.

3.3.10 character subtense
 ψ
subtended angle between the top and bottom edges of a non-accented capital letter H in whole pixels

NOTE 1 [Unit: minutes of arc ($'$)].

NOTE 2 Given the viewing distance, z , the vertical pixel pitch, V_{pitch} , and the height in pixels of character H, $N_{\text{H,Height}}$, the character subtense is given by:

$$\psi = \left(\frac{180^{\circ}}{\pi} \right) 2 \arctan \left(\frac{V_{\text{pitch}} N_{\text{H,Height}}}{2z} \right) \quad (22)$$

$$\approx \frac{180^{\circ} V_{\text{pitch}} N_{\text{H}}}{\pi z} \text{ (in degrees)}$$

Angle d'ouverture en minutes d'arc = $60 \times 2 \arctan$

$$\left(\frac{\text{cote du repère}}{2 \times \text{distance de vision}} \right) \quad (21)$$

$$\approx \frac{3438 \times \text{cote du repère}}{\text{distance de vision}}$$

La dimension de l'angle d'ouverture est exprimée en degrés ($^{\circ}$), qui sont encore subdivisés en minutes d'arc ($'$) et en secondes d'arc ($''$): $1^{\circ} = 60' = 3\,600''$. Sur la base d'une dimension de cible de h et d'une distance de vision de z , l'angle d'ouverture est donné par $\theta = 2 \arctan(h/2z)$.

3.3.7 affichage anisotrope
affichage ayant une luminance émise et/ou un coefficient de luminance qui répond au critère de 3.1.9

3.3.8 codage des signaux intermittents
information présentée par des variations de luminance temporelles dans les images

3.3.9 luminosité
attribut d'une sensation visuelle selon lequel une surface paraît émettre plus ou moins de lumière

NOTE Voir la définition 845-02-28 de CIE 17.4:1987.

3.3.10 hauteur de jambage de caractère
 ψ
angle sous-tendu entre les bords supérieur et inférieur d'une lettre majuscule H non accentuée en pixels entiers

NOTE 1 [Unité: minutes d'arc ($'$)].

NOTE 2 Compte tenu de la distance de vision, z , du pas vertical de pixel, V_{pas} , et de la hauteur en pixels du caractère H, $N_{\text{H,Hauteur}}$, la hauteur de jambage est donnée par:

$$\psi = \left(\frac{180^{\circ}}{\pi} \right) 2 \arctan \left(\frac{V_{\text{pas}} N_{\text{H,Hauteur}}}{2z} \right) \quad (22)$$

$$\approx \frac{180^{\circ} V_{\text{pas}} N_{\text{H}}}{\pi z} \text{ (en degrés)}$$

$$\psi \approx \frac{(180^\circ \times 60') V_{\text{pitch}} N_{\text{H,Height}}}{\pi z} \quad (23)$$

$$= \frac{3438' V_{\text{pitch}} N_{\text{H}}}{z} \text{ (in minutes of arc)}$$

NOTE 3 Minutes of arc is converted to degrees of arc by the factor (1°/60'); degrees of arc is converted to radians by the factor (π/180°).

3.3.11 character size uniformity

constancy in size of a particular character presented at different locations on the screen

3.3.12 chromostereopsis

vision phenomenon in which two visual objects that differ in dominant wavelength and/or brightness appear to be at different distances from the viewer

NOTE This is a colour-induced positional disparity on the retina. Short wavelengths are refracted slightly more than long wavelengths in the optics of the eye, creating a positional disparity on the retina. When viewed by two eyes, a stereoscopic disparity is obtained.

3.3.13 colour detection

perception of the presence of a colour on a visually noisy background

3.3.14 colour discrimination

detection of colour difference between visual stimuli

3.3.15 colour identification

perception signified by the ability to name a colour

3.3.16 colour interpretation

association of a particular colour to a meaning or function

$$\psi \approx \frac{(180^\circ \times 60') V_{\text{pas}} N_{\text{H,Hauteur}}}{\pi z} \quad (23)$$

$$= \frac{3438' V_{\text{pas}} N_{\text{H}}}{z} \text{ (en minutes d'arc)}$$

NOTE 3 Les minutes d'arc sont converties en degrés d'arc par le facteur (1°/60'); les degrés d'arc sont convertis en radians par le facteur (π/180°).

3.3.11 uniformité de taille de caractère

constance de la taille d'un caractère particulier présenté en différents endroits de l'écran

3.3.12 chromostéréopsie

phénomène de vision selon lequel deux objets visuels qui diffèrent au niveau de la longueur d'onde dominante et/ou de la luminosité semblent être à des distances de vision différentes de l'observateur

NOTE Il s'agit d'une disparité positionnelle induite par la couleur sur la rétine. Les longueurs d'ondes courtes sont réfléchies légèrement plus que les longueurs d'ondes longues dans l'optique de l'œil, ce qui crée une disparité positionnelle sur la rétine. Lorsqu'elles sont vues par les deux yeux, on obtient une disparité stéréoscopique.

3.3.13 détection de la couleur

perception de la présence d'une couleur sur un arrière-plan visuellement bruyant

3.3.14 discrimination des couleurs

détection des différences de couleurs entre stimulus visuels

3.3.15 identification des couleurs

perception signifiée par la capacité à désigner une couleur

3.3.16 interprétation des couleurs

association d'une couleur particulière à une signification ou à une fonction

**3.3.17
convergence**

alignement of pixel colours at their intended location

NOTE In a multicomponent colour display, such as an RGB display, convergence characterizes how well a pixel (or equivalent) is rendered as to its placement of the colour components (e.g. RGB subpixels). For direct-view displays with fixed pixels and subpixels, the convergence is usually perfect. However, for projection displays, CRT displays, and any displayed image viewed by means of a lens system, the placement of the subpixels can be less than perfect. In such cases, if convergence is not perfect, what should be seen as a white line (or dot) shows up as a multicoloured line (or dot) having one colour, e.g. blue, on one side and another colour, e.g. red, on the other. When lenses are used, such misconvergence is often caused by the achromatic aberrations of the lens and is often noticeable at the edges of the displayed image (misconvergence is the departure from convergence.) Misconvergence does not refer to the designed separation of subpixels, as with an RGB pixilated computer monitor, but to any distortion of the rendering of the ideal or designed RGB arrangement in the viewed image that can produce inaccurate colours in that image.

**3.3.18
contrast nonuniformity**

unintended variations in contrast (luminance ratio) in the active area of the screen

NOTE Three manifestations are defined: (1) luminance contrast variation: variation in area average luminance contrast from the centre of a display to the edge of any portion thereof; (2) character contrast variation: variation of the peak contrast of character elements (dot or strokes) in different locations at the screen; and (3) internal character contrast variation: variations of the peak contrast of character elements (dots or strokes) within a character.

**3.3.19
coordinate system**

spherical-polar and cartesian coordinate systems

NOTE 1 A normal spherical (r, θ, ϕ) and a cartesian (x, y, z) coordinate system are used, where x and y are the locations in the screen plane, and z is the horizontal projection of the distance to the display. See Figure 4. The position of the entrance pupil of the measuring device is E. The working distance is $OE = r$.

**3.3.17
convergence**

alignement des couleurs des pixels à leur emplacement prévu

NOTE Dans un affichage couleur à composants multiples, tel qu'un affichage RVB, la convergence caractérise le degré de qualité du rendu d'un pixel (ou son équivalent) en ce qui concerne ses modalités de mise en place des composantes des couleurs (par exemple sous-pixels RVB). Pour les dispositifs d'affichage à vision directe et à pixels et sous-pixels fixes, la convergence est habituellement parfaite. Cependant, pour les affichages à projection, les affichages à TRC et toute image affichée visualisée au moyen d'un système de lentilles, la mise en place des sous-pixels peut être moins que parfaite. Dans de tels cas, si la convergence n'est pas parfaite, ce qu'on devrait voir comme une ligne blanche (ou un point blanc) apparaît comme une ligne (ou un point) multicolore, par exemple en bleu, d'un côté, et d'une autre couleur, par exemple en rouge, de l'autre côté. Lorsqu'on utilise des lentilles, un tel défaut de convergence a souvent pour cause les aberrations achromatiques de la lentille et se remarque souvent sur les bords de l'image affichée. (Il y a défaut de convergence quand la convergence n'est pas réalisée.) Le défaut de convergence n'a rien à voir avec la séparation théorique des sous-pixels, comme avec un moniteur d'ordinateur «pixelé» RVB, il a trait à toute distorsion du rendu de la disposition RVB idéale ou théorique qui, dans l'image visualisée, peut produire des couleurs inexactes dans cette image.

**3.3.18
défaut d'uniformité du contraste**

variations de contraste inopinées (rapport de luminance) sur la surface active de l'écran

NOTE Trois manifestations sont définies: (1) variation de contraste de luminance: variation du contraste de la luminance moyenne de la surface du centre d'un affichage au bord de n'importe lequel de ses secteurs; (2) variation de contraste des caractères: variation du contraste maximal des éléments des caractères (points ou segments) à des emplacements différents de l'écran; et (3) variation interne de contraste des caractères: variations du contraste maximal des éléments des caractères (points ou segments) au sein d'un caractère.

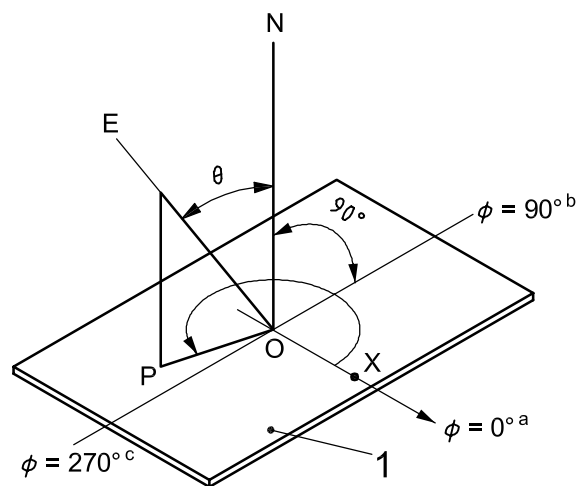
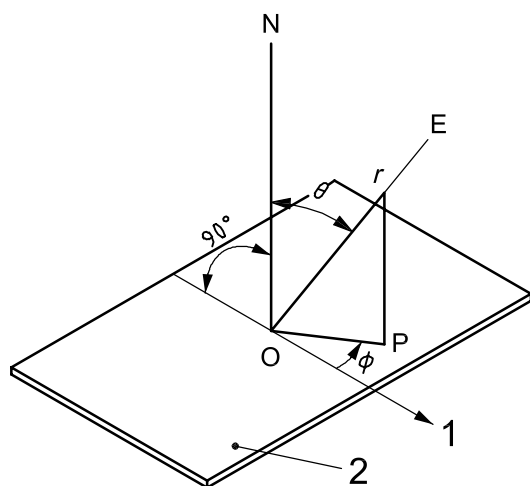
**3.3.19
système de coordonnées**

systèmes de coordonnées sphériques-polaires et cartésiennes

NOTE 1 On utilise un système de coordonnées sphériques normal (r, θ, ϕ) et un système de coordonnées cartésiennes (x, y, z) où x et y sont les emplacements dans le plan de l'écran, et z la projection horizontale de la distance par rapport à l'affichage. Voir Figure 4. La position de la pupille d'entrée du dispositif de mesure est E. La distance de travail est $OE = r$.

NOTE 2 For a more detailed definition of the coordinate system, see Figure 5. Let a point (pixel or centre of a visual target) be labelled O. Construct a line from O to the entrance pupil of the measuring instrument, OE, and a line, ON, normal to the image plane of the display or the optical axis (chief ray) of the imaging system. The angle from ON to OE in the ON-OE plane is the inclination angle, θ . The distance, OE, is the radius, r . Let P be any point on the line that is formed by the projection of OE on the image plane. Construct a line, OX, in that plane to the right of, and parallel to, the line that bisects the active area horizontally. This is the X axis. The azimuth angle, ϕ , is the anticlockwise (counter-clockwise) angle between OX and OP. For more information on coordinates and viewing angles, see VESA FPDM:2001.

NOTE 2 Définition détaillée du système de coordonnées: voir Figure 5. Soit un point (pixel ou centre de cible visuelle) marqué O. Construire une ligne, OE, depuis O jusqu'à la pupille d'entrée de l'instrument de mesure, et une ligne, ON, perpendiculaire au plan de l'image de l'affichage ou à l'axe optique (rayon principal) du système d'imagerie. L'angle formé par ON et OE dans le plan ON-OE est l'angle d'inclinaison, θ . La distance, OE, est le rayon r . Soit P, qui peut être n'importe quel point sur la ligne formée par la projection de OE sur le plan de l'image. Construire une ligne OX dans ce plan, à la droite et parallèle à la bissectrice horizontale de la surface active. C'est l'axe des X. L'angle d'azimut, ϕ , est l'angle formé par OX et OP dans le sens inverse des aiguilles d'une montre. Pour plus d'informations sur les coordonnées et les angles de vision, voir la norme VESA FPDM:2001.



Key

Légende

- 1 direction $\phi = 0^\circ$ (3 o'clock)
sens $\phi = 0^\circ$ (3 heures)
- 2 image surface of screen
surface d'image de l'écran
- E position of entrance pupil of measuring device
position de la pupille d'entrée du dispositif de mesure
- r working distance
distance de travail

NOTE 1 In some literature, the azimuth is specified by clock positions. 3 o'clock is defined as $\phi = 0^\circ$.

NOTE 1 Dans certains textes, l'azimut est spécifié par des positions d'horloge. La position 3 h est définie comme $\phi = 0^\circ$.

NOTE 2 Normally only positive values for θ are used. ($-\theta$, ϕ) is identical to the direction ($+\theta$, $\phi \pm 180^\circ$).

NOTE 2 Normalement, on utilise uniquement des valeurs positives pour θ . ($-\theta$, ϕ) est identique au sens ($+\theta$, $\phi \pm 180^\circ$).

Figure 4 — Coordinate system
Figure 4 — Système de coordonnées

Key

Légende

- 1 image surface of the screen
surface d'image de l'écran
- E position of the entrance pupil of the measuring device
position de la pupille d'entrée du dispositif de mesure
- a Direction 3 o'clock; right edge of the screen as seen from the user.
Sens 3 heures; bord droit de l'écran comme cela apparaît à l'utilisateur.
- b 12 o'clock; top edge of the screen as seen from the user.
Sens 12 h; bord supérieur de l'écran comme cela apparaît à l'utilisateur.
- c 6 o'clock; bottom edge of the screen as seen from the user.
6 heures; bord inférieur de l'écran comme cela apparaît à l'utilisateur.

Figure 5 — Coordinate system with more detail
Figure 5 — Système de coordonnées plus détaillé

**3.3.20
darkroom**

room in which (1) the only sources of light are the display under test and the prescribed sources of luminance or illuminance, (2) the ambient illuminance is less than one lux ($E < 1$ lx), and (3) the luminance of any unintentionally and non-prescribed reflected object is less than 1 % of the measured nominal black luminance of the display

**3.3.21
default colour set**

predetermined group of colours assigned by the software application or operating system

**3.3.22
defective colour vision**

anomaly of vision in which there is a reduced ability to discriminate some or all colours

NOTE See CIE 17.4:1987, definition 845-02-13.

**3.3.23
depth-of-field**

range of visual focus of images from the distance at which all images are in focus

**3.3.24
design viewing distance**

distance, or range of distances, between the screen and the operator's eyes for which the display is designed to be viewed

NOTE The distance or range of distances (specified by the supplier) between the screen and the operator's eyes for which the images on the display meet the requirements of this part of ISO 9241, such as character size, raster modulation, fill factor, spatial instability (jitter) and temporal instability (flicker).

**3.3.20
chambre noire**

pièce dans laquelle (1) les seules sources de lumière sont l'affichage à l'essai et les sources de luminance ou d'éclairage prescrites, (2) l'éclairage ambiant est inférieur à 1 lux ($E < 1$ lx) et (3) la luminance de tout objet inopinément réfléchi et non prescrit est inférieure à 1 % de la luminance noire nominale mesurée de l'affichage

**3.3.21
jeu de couleurs par défaut**

groupe de couleurs prédéterminé affecté par le logiciel d'application ou par le système d'exploitation

**3.3.22
anomalie de la vision des couleurs (ou colorée) (dyschromatopsie)**

anomalie de la vision caractérisée par un amoindrissement de la faculté de distinguer les couleurs ou certaines d'entre elles

NOTE Voir la définition 845-02-13 de CIE 17.4:1987.

**3.3.23
profondeur de champ**

gamme du foyer visuel des images depuis la distance à laquelle toutes les images sont nettes

**3.3.24
distance de vision théorique**

distance, ou gamme de distances, entre l'écran et l'œil de l'opérateur pour laquelle l'affichage est conçu pour être observé

NOTE La distance, ou gamme de distances (spécifiées par le fournisseur), entre l'écran et l'œil de l'opérateur pour laquelle les images apparaissant sur l'affichage respectent les exigences de la présente partie de l'ISO 9241, telles que la taille des caractères, la modulation de trame, le facteur de remplissage, l'instabilité spatiale (scintillement) et l'instabilité temporelle (papillotement).

3.3.25 diffused lighting

diffuse illumination
diffuse light source
lighting in which the light on the working plane or on an object is not incident predominantly from a particular direction

NOTE 1 See CIE 17.4:1987, definition 845-09-19.

NOTE 2 Thus, light coming from a few isolated sources may not be referred to as diffuse illumination or diffused lighting. Often, an integrating sphere or hemisphere is used to provide such illumination.

3.3.26 diffuse reflection

diffusion by reflection in which, on the macroscopic scale, there is no regular reflection

NOTE See CIE 17.4:1987 definition 845-04-47.

3.3.27 diffusion scattering

spatial distribution of a beam of light that is changed into many directions from its original direction

NOTE See CIE 17.4:1987, definition 845-04-44.

3.3.28 extended source of luminance

area of uniform luminance with a width or diameter of at least 15°, measured from the screen centre

3.3.29 Frankfort plane

imaginary plane through the head established by the lateral extensions of a line between the trignon and the lowest point of the orbit

See Figure 6.

NOTE Alternatively, it is the horizontal plane at the level of the upper edge of the opening of the external ear opening and the lower boarder of the lower edge of the eye socket, when the median plane of the head is held vertically.

3.3.25 lumière diffuse

éclairage diffus
source lumineuse diffuse
éclairage qui n'est pas caractérisé comme provenant de sources isolées

NOTE 1 Voir la définition 845-09-19 de CIE 17.4:1987.

NOTE 2 Ainsi, la lumière provenant de quelques sources isolées ne peut pas être désignée par éclairage ou lumière diffuse. On utilise souvent une sphère ou un hémisphère d'intégration pour fournir un tel éclairage.

3.3.26 réflexion diffuse

diffusion par réflexion dans laquelle l'énergie lumineuse se disperse hors de la direction spéculaire

NOTE Voir la définition 845-04-47 de CIE 17.4:1987.

3.3.27 diffusion dispersion

répartition spatiale d'un faisceau de rayonnement qui est dévié dans de multiples directions, à partir de sa direction d'origine

NOTE Voir la définition 845-04-44 de CIE 17.4:1987.

3.3.28 source de luminance étendue

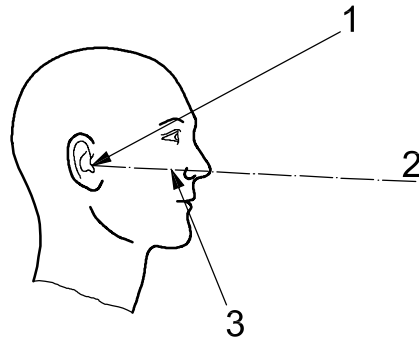
surface de luminance uniforme d'une largeur ou d'un diamètre minimum de 15° mesuré à partir du centre de l'écran

3.3.29 plan de Frankfort

plan imaginaire traversant la tête et créé par les prolongements latéraux d'une ligne qui passe entre le trignon et le point orbital le plus bas

Voir Figure 6.

NOTE Le plan de Frankfort est également le plan horizontal au niveau du bord supérieur de l'ouverture de l'orifice de l'oreille externe et de la bordure inférieure du bord inférieur de l'orbite de l'œil, lorsque le plan médian de la tête est tenu à la verticale.



Key	Légende
1 tragion	1 tragion
2 Frankfort plane	2 plan de Frankfort
3 inferior ridge of orbit	3 crête inférieure de l'orbite

The orbit is the cavity in the skull that contains the eye. Tragion (or tragus) is the projection of cartilage in the pinna of the outer ear that extends back over the opening of the external auditory meatus.

L'orbite est la cavité du crâne qui contient l'œil; le tragion (ou tragus) est la projection de cartilage dans le pavillon de l'oreille externe qui s'étend sur l'orifice du méat auditif externe.

Figure 6 — Frankfort plane
Figure 6 — Plan de Frankfort

3.3.30
field of view
FOV

angular region subtending the active area of a display as observed from the design viewing direction or other eye position

3.3.30
champ de vision
CDV

région angulaire qui sous-tend la surface active d'un affichage observé depuis la direction de vision théorique ou depuis une autre position de l'œil

3.3.31
gaze angle

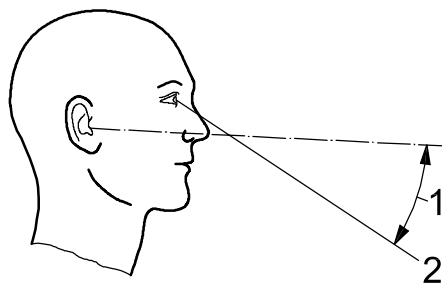
angle from the Frankfort plane to the plane formed by the pupils and the visual target

See Figure 7.

3.3.31
angle d'observation

angle du plan de Frankfort au plan formé par les pupilles et la cible visuelle

Voir Figure 7.



Key	Légende
1 gaze angle	1 angle d'observation
2 line of sight	2 ligne de visée

The gaze angle comfort range is about 0° to about 45°.

La plage de confort de l'angle d'observation est comprise entre environ 0° et environ 45°.

Figure 7 — Gaze angle
Figure 7 — Angle d'observation

3.3.32 head tilt angle

angle from the Frankfort plane to the horizontal plane and due to tilt of the head

See Figure 8.

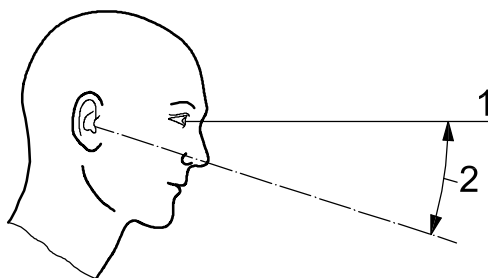
NOTE When the head is erect, the head tilt angle is about 4°.

3.3.32 angle d'inclinaison de la tête

angle formé par le plan de Frankfort et le plan horizontal et provoqué par l'inclinaison de la tête

Voir Figure 8.

NOTE Lorsque la tête est droite, l'angle d'inclinaison de la tête est d'environ 4°.



Key

- 1 horizontal plane
- 2 head tilt angle

Légende

- 1 plan horizontal
- 2 angle d'inclinaison de la tête

The head tilt angle comfort range is about 0° to about 20°.

La plage de confort de l'angle d'inclinaison de la tête est comprise entre environ 0° et environ 20°.

Figure 8 — Head tilt angle
Figure 8 — Angle d'inclinaison de la tête

3.3.33 hemispheric lighting

illumination of a planar surface whereby the illuminance is the same from any direction from the surface and the luminance of the surround is uniform in all directions in front of the planar surface

NOTE If the luminance of the surround is uniform, then the illuminance is automatically uniform.

3.3.33 éclairage hémisphérique

éclairage identique en tout point d'une surface plane avec une luminance périphérique uniforme en tout point de la surface plane

NOTE Si la luminance périphérique est uniforme, l'éclairage est automatiquement uniforme.

3.3.34 just-noticeable difference

perceptual unit which specifies the amount of least physical change of an image at which the difference can be detected

3.3.34 différence liminaire

seuil de perception qui spécifie l'ampleur du changement physique minimal d'une image pour lequel la différence est détectable

3.3.35 legibility

ability for unambiguous identification of single characters or symbols that may be presented in a non-contextual format

3.3.35 lisibilité

capacité d'identification sans ambiguïté de caractères ou de symboles simples susceptibles d'être présentés dans un format non contextuel

3.3.36
line-of-sight

line connecting the point of fixation and the centre of the pupil

NOTE The line-of-sight with two eyes is the line connecting the point of fixation and the midpoint between the two pupils.

3.3.37
orthogonality

appearance of geometric alignment or perpendicularity of rows and columns to each other

3.3.38
readability

characteristics of a text presentation on a display that affect performance when groups of characters are to be easily discriminated, recognized and interpreted

3.3.39
small source of luminance

light source area with an angular diameter of 1° (measured from the screen) having a uniform luminance that can be used in the measurement of specular reflections from screens with diffusing treatments

3.3.40
stereopsis

binocular, visual perception of depth or three-dimensional space

3.3.41
tritanopia, small-field

normal reduction in colour discrimination for short-wavelength (perceived as blue) images of small angular subtense (approximately 20' or less) stimulating the central fovea of the eye

3.3.42
viewing directions range

solid angle originating at a pixel that includes all viewing directions for which specifications are satisfied

NOTE Ref. IEC Subcommittee SC 47C.

3.3.36
ligne de visée

ligne qui relie le point de fixation au centre de la pupille

NOTE La ligne de visée avec deux yeux est la ligne qui relie le point de fixation au point médian situé entre les deux pupilles.

3.3.37
orthogonalité

aspect d'alignement géométrique ou perpendicularité des rangées et des colonnes entre elles

3.3.38
précision de lecture

caractéristiques de la présentation d'un texte sur un affichage ayant une influence sur les résultats pour faciliter la discrimination, la reconnaissance et l'interprétation de groupes de caractères

3.3.39
petite source de luminance

surface de source lumineuse dotée d'un diamètre angulaire de 1° (mesuré depuis l'écran) et d'une luminance uniforme qu'il est possible d'utiliser pour mesurer les réflexions spéculaires provenant d'écrans ayant subi des traitements pour les rendre diffuseurs

3.3.40
stéréopsis

perception visuelle binoculaire de la profondeur ou de l'espace tridimensionnel

3.3.41
tritanopie, petit champ

amoindrissement normal de la faculté de distinguer des couleurs pour des images (perçues en bleu) à faible longueur d'onde de petite ouverture-angulaire (environ 20' ou moins) qui stimule la fovea centralis de l'œil

3.3.42
gamme des directions de vision

angle solide dont l'origine est un pixel qui inclut toutes les directions de vision pour lesquelles les spécifications sont respectées

NOTE Voir CEI sous-comité SC 47C.

3.3.43**viewing angle range**

conical space originating at a pixel that includes all viewing directions for which specifications are satisfied

NOTE Ref. IEC Subcommittee SC 47C.

3.3.43**gamme des angles de vision**

espace conique dont l'origine est un pixel qui inclut toutes les directions de vision pour lesquelles les spécifications sont respectées

NOTE CEI sous-comité SC 47C.

3.3.44**viewing direction**

direction from which the display is viewed as measured from the normal using spherical-polar coordinates

NOTE See 3.3.19 for coordinate specifications.

3.3.44**direction de vision**

direction à partir de laquelle l'affichage est visionné, telle que mesurée à partir de la normale au moyen des coordonnées sphériques-polaires

NOTE Voir 3.3.19 pour les spécifications des coordonnées.

3.4 Display technology**3.4 Technologie de l'affichage****3.4.1****absolute luminance coding**

information presented where the only dimension that is used for visual differentiation is difference in image luminances

3.4.1**codification par luminance absolue**

information présentée où la seule dimension utilisée pour la différenciation visuelle est la différence entre les luminances des images

3.4.2**attribute**

inherent characteristic

3.4.2**attribut**

caractéristique inhérente

3.4.3**chromaticity uniformity difference**

Euclidian distance in CIE 1976 UCS diagram between any two screen locations

NOTE Given that a display exhibits the same colour over its entire surface, the chromaticity uniformity difference is the $\Delta u'v' = \sqrt{(u'_1 - u'_2)^2 + (v'_1 - v'_2)^2}$ chromaticity difference (expressed as a Euclidian distance in the CIE 1976 UCS diagram) between any two locations, 1 and 2, on the surface of the screen.

3.4.3**différence d'uniformité de chromaticité**

distance euclidienne dans le diagramme UCS CIE 1976 entre deux emplacements quelconques de l'écran

NOTE Étant donné qu'un affichage présente la même couleur sur la totalité de sa surface, la différence d'uniformité de chromaticité est la différence de chromaticité $\Delta u'v' = \sqrt{(u'_1 - u'_2)^2 + (v'_1 - v'_2)^2}$ (exprimée comme distance euclidienne dans le diagramme UCS CIE 1976) entre deux emplacements, 1 et 2, à la surface de l'écran.

3.4.4**coding**

process by which information is deliberately changed on a screen

3.4.4**codification**

tout processus par lequel l'information est délibérément modifiée à l'écran

3.4.5

diacritics

modifying mark near or through a character indicating a phonetic value different from that given the unmarked character

EXAMPLE ñ, ê, ë, ú, Å, È, h.

3.4.6

display, noun

electronic display device capable of visibly communicating information

3.4.7

display luminance

luminance of the screen corresponding to the luminance of character symbols for bright images on a darker background, and the luminance of the background for dark images on a brighter background

3.4.8

display surface

front surface of the active area of the display device

NOTE It is the first surface that the eye sees as it peers at the display. See **screen** (3.4.40).

3.4.9

emissive display

display that contains its own source(s) of light

NOTE This light can be produced by the transducer itself or provided by one or more internal light source(s) modulated by the transducer. Ref. IEC Subcommittee SC 47C.

3.4.10

fill factor

fraction of the total pixel area geometrically available that can be altered to display information

NOTE For discrete-pixel displays, the outer boundary of all the pixels defines the **active area** (3.3.2). Between the pixels and subpixels are gaps that structurally support or define the pixel. The ratio of the active area minus the area of the gaps to the active area is the fill factor.

3.4.5

diacritique

marque de modification placée près de ou au travers d'un caractère et indiquant une valeur phonétique différente de la valeur donnée au caractère dépourvu de marque

EXEMPLE ñ, ê, ë, ú, Å, È, h.

3.4.6

affichage

dispositif d'affichage

un dispositif d'affichage électronique capable de communiquer une information de manière visible

3.4.7

luminance de l'affichage

luminance de l'écran qui correspond à la luminance des symboles de caractères destinés à des images brillantes sur fond plus sombre, et à la luminance du fond des images sombres sur fond plus brillant

3.4.8

surface d'affichage

surface frontale de la surface active du dispositif d'affichage

NOTE C'est la première surface que voit l'œil alors qu'il scrute l'affichage. Voir **écran** (3.4.40).

3.4.9

affichage émissif

affichage qui contient sa ou ses propres sources de lumière

NOTE Cette lumière peut être produite par le transducteur proprement dit ou fournie par une ou plusieurs sources lumineuses internes modulées par le transducteur. Réf. CEI Sous-Comité SC 47C.

3.4.10

facteur de remplissage

fraction de la surface totale de pixels géométriquement disponible qui peut être modifiée pour afficher des informations

NOTE Sur les écrans à pixels discrets, la limite extérieure de tous les pixels définit la **surface active** (3.3.2). Entre les pixels et les sous-pixels, il existe des vides qui soutiennent ou définissent structurellement le pixel. Le rapport de la surface active moins la surface des vides à la surface active constitue le facteur de remplissage.

3.4.11 fall time

time required for the luminance to reach its equilibrium level after being signalled to decrease

NOTE Most often, the fall time is characterized by the 90 % to 10 % transition time from light to dark equilibrium luminance levels. See **temporal fidelity** (3.4.47).

3.4.12 grey scale

greys displayed in more than two luminance levels

NOTE Ref. IEC Subcommittee SC 47C.

3.4.13 hold time

time between the end of the rise time and the beginning of the fall time

NOTE It is not quantified at present.

3.4.14 image formation time

summation of the rise time and the fall time

See Figure 9.

EXAMPLE For displays with very fast electro-optic physics, the refresh period.

NOTE The relative luminance is $(L - L_{MAX}) / (L_{MAX} - L_{MIN})$, where L is the instantaneous luminance with L_{MAX} and L_{MIN} as the time averaged highest and lowest luminance states, respectively. The rise and fall times represent the 10 % to 90 % transitions [see **rise time** (3.4.28) and **fall time** (3.4.11)]. The relative luminance is filtered to eliminate temporal variations that are not visually detectable. Image formation time is resolved to the ranges shown in Table 2.

3.4.11 temps de descente

temps nécessaire pour que la luminance atteigne son niveau d'équilibre après avoir reçu un signal de descente

NOTE La plupart du temps, le temps de descente est caractérisé par le temps de transition de 90 % à 10 % des niveaux de luminance d'équilibre lumineux à sombre. Voir **fidélité temporelle** (3.4.47).

3.4.12 échelle de gris

gris affichés à plus de deux niveaux de luminance

NOTE Réf. CEI sous-comité SC 47C.

3.4.13 temps de maintien

temps qui s'écoule entre la fin du temps de montée et le début du temps de descente

NOTE Actuellement, ce temps n'est pas quantifié.

3.4.14 temps de formation de l'image

sommation du temps de montée et du temps de descente

Voir Figure 9.

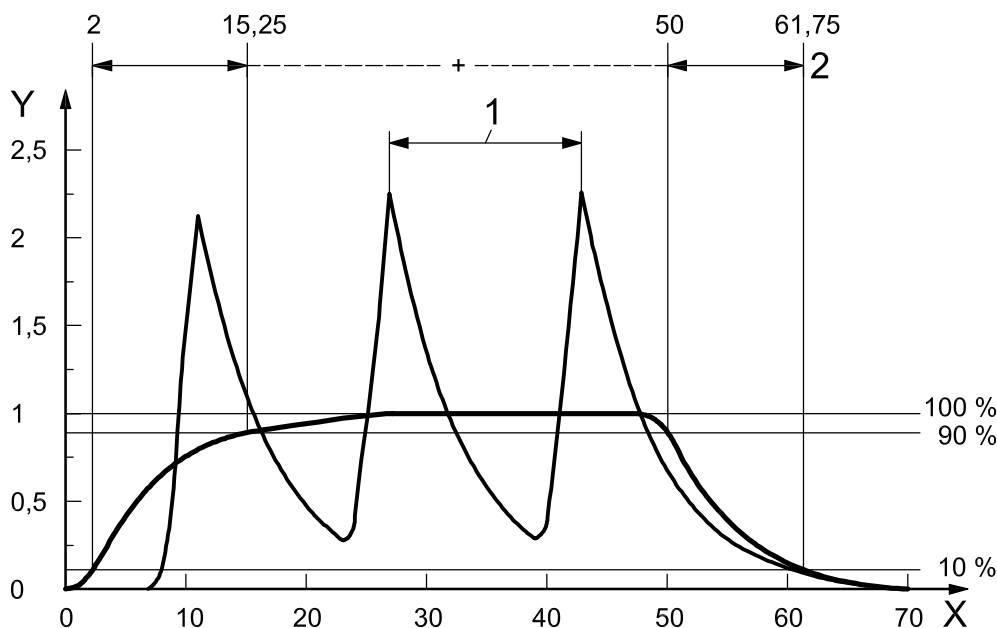
EXEMPLE Pour les affichages dont la physique est dotée d'une électro-optique très rapide, la période de rafraîchissement.

NOTE La luminance relative est $(L - L_{MAX}) / (L_{MAX} - L_{MIN})$, où L est la luminance instantanée avec L_{MAX} et L_{MIN} représentant la moyenne dans le temps des états de luminance le plus fort et le plus faible, respectivement. Les temps de montée et de descente représentent les transitions de 10 % à 90 % [voir **temps de montée** (3.4.28) et **temps de descente** (3.4.11)]. La luminance relative est filtrée de manière à éliminer les variations temporelles qui ne sont pas détectables visuellement. Le temps de formation de l'image est résolu selon les plages indiquées dans le Tableau 2.

Table 2 — Image formation time
Tableau 2 — Temps de formation de l'image

Time range ms Plage de temps ms	Significance Signification
$t \leq 10$	Motion artefacts become undetectable at image formation times less than 3 ms. Les artefacts de mouvement deviennent indécélables lorsque les temps de formation de l'image sont inférieurs à 3 ms.
$10 < t \leq 55$	Contrast is stable for most applications. Motion artefacts can be distracting. Le contraste est stable pour la plupart des applications. Les artefacts de mouvement peuvent distraire l'opérateur.
$55 < t \leq 200$	Applications using scrolling, animation and pointing devices lose detectable contrast. Blink coding from 1/3 Hz to 5 Hz is operable. Les applications qui utilisent le défilement, l'animation et des dispositifs de pointage perdent le contraste décelable. Un codage des signaux intermittents à une fréquence de 1/3 Hz à 5 Hz peut être utilisé.
$t > 200$	Noticeable loss of contrast observed during key entry, scrolling, animation, and blink coding. Pointing devices with rapid cursor positioning can be used only with special techniques. Une perte de contraste significative est observée pendant la saisie au clavier, le défilement, l'animation et le codage des signaux intermittents. Les dispositifs de pointage à positionnement rapide du curseur ne peuvent être utilisés qu'avec des techniques spéciales.

.....



This illustrates a typical case. A constant luminance back light is assumed (after prefiltering for 4 000 samples sampling).

The trace with the light line represents the unfiltered luminance time, normalized to a range of 1,0. The bold trace is the first trace filtered to include those frequencies that are psychophysically significant. Image formation time is judged on this trace. In this example: $t_1 = 2,00$ ms is the time recorded at 0,1 of the maximum luminance with the luminance increasing; $t_2 = 15,25$ is the time recorded at 0,9 of the maximum luminance with the contrast increasing; $t_3 = 50,00$ is the time recorded at 0,9 of the maximum luminance with the luminance decreasing; and $t_4 = 61,75$ is the time recorded at 0,1 of the maximum luminance with the luminance decreasing. Image formation time is $(t_2 - t_1) + (t_4 - t_3) = 25$ ms. The luminance time is sampled at 4 000 samples/s, so the precision is $\pm 0,5$ ms. Sequences of colours should also be considered.

Cela illustre un cas typique. On prend pour hypothèse l'existence d'un éclairage à contre-jour à luminance constante (après pré-filtrage à raison de 4 000 échantillons par échantillonnage).

La trace figurée en ligne légère représente le temps de luminance non filtré, normalisé à une plage de 1,0. La trace en gras est la première trace, filtrée de manière à inclure les fréquences qui sont psychophysiquement significatives. Le temps de formation de l'image est jugé sur la base de cette trace. Dans cet exemple: $t_1 = 2,00$ ms est le temps enregistré à 0,9 de la luminance maximale alors que la luminance augmente; $t_2 = 15,25$ est le temps enregistré à 0,1 de la luminance maximale alors que le contraste augmente; $t_3 = 50,00$ est le temps enregistré à 0,9 de la luminance maximale alors que la luminance diminue; et $t_4 = 61,75$ est le temps enregistré à 0,1 de la luminance maximale alors que la luminance diminue. Le temps de formation de l'image est $(t_2 - t_1) + (t_4 - t_3) = 25$ ms. Le temps de luminance est échantillonné à 4 000 échantillons/s, pour obtenir une précision de $\pm 0,5$ ms. Il convient également tenir compte des séquences de couleurs.

Key	Légende
X time, ms	X temps, ms
Y relative luminance	Y luminance relative
1 refresh period	1 période de rafraîchissement
2 image formation time	2 temps de formation de l'image

Figure 9 — Image formation time
Figure 9 — Temps de formation de l'image

3.4.15
image polarity

relationship between background brightness and image brightness

NOTE The presentation of brighter images on a darker background is designated as the *negative* polarity, and darker images on a brighter background is designated as the *positive* polarity.

3.4.16
image type

still image (3.4.44) providing visual information with no temporal changes, **quasi-static image** (3.4.37) providing visual information variable in location and/or time, or **moving image** (3.4.22) providing visual information via temporal changes in chromaticity, luminance and location that are perceived in a continuous way

3.4.17
linearity

spatial uniformity of the rendering of rows and columns such that they appear straight, properly spaced and continuous

3.4.18
luminance balance

ratio between the luminances of the displayed image and its adjacent surround or sequentially viewed surfaces

3.4.19
luminance coding

information presented by temporally independent differences in image luminances

3.4.20
luminance ratio

ratio between a higher and a lower area-average luminance

NOTE 1 For displays in an ambient environment, each luminance in the ratio is the sum of emitted and reflected luminance components, with one or more components common to both the numerator and the denominator.

NOTE 2 To reduce potential confusion, the synonyms *contrast* and *luminance contrast* are avoided.

3.4.15
polarité de l'image

relation entre la luminosité d'arrière-plan et la luminosité de l'image

NOTE La présentation d'images plus brillantes sur un fond plus sombre est dénommée polarité *négative*, et celle d'images plus sombres sur un fond plus brillant est dénommée polarité *positive*.

3.4.16
type d'image

type d'image décrit par: **image fixe** (3.4.44) fournissant une information visuelle sans modifications temporelles; **image quasi-statique** (3.4.37) fournissant une information visuelle variable à son emplacement et/ou dans le temps; ou **image en mouvement** (3.4.22) fournissant une information visuelle par le biais de modifications temporelles de chromaticité, de luminance et d'emplacement qui sont perçues de manière continue

3.4.17
linéarité

uniformité spatiale du rendu des rangées et des colonnes de sorte qu'elles paraissent rectilignes, correctement espacées et continues

3.4.18
équilibre de luminance

rapport des luminances de l'image affichée à celles de l'environnement limitrophe, ou à celles de surfaces visualisées en séquence

3.4.19
codification par luminance

information concernant la luminance des images présentée sous l'angle de différences temporelles indépendantes

3.4.20
rapport de luminance

rapport entre le maximum et le minimum de la luminance moyenne d'une surface

NOTE 1 Pour les affichages installés dans un environnement ambiant, chaque luminance du rapport est la somme de la luminance émise et de la luminance réfléchie, un ou plusieurs composants étant communs à la fois au numérateur et au dénominateur.

NOTE 2 Pour réduire toute confusion éventuelle, on évite les synonymes *contraste* et *contraste de luminance*.

3.4.21**luminance uniformity**

constancy in luminance between areas on the display that are intended to have the same luminance

3.4.22**moving image**

visual information via temporal changes in chromaticity, luminance and location that are perceived in a continuous way

cf. **image type** (3.4.16)

3.4.23**negative polarity**

condition in which the foreground luminance is the highest luminance level of the display and the background luminance is the lowest luminance level of the display

3.4.24**positive polarity**

condition in which the foreground luminance is the lowest luminance level of the display and the background luminance is the highest luminance level of the display

3.4.25**raster modulation**

(raster-scan display) the relative spatial variation in maximum-to-minimum luminance when all pixels are switched on

3.4.26**reflective display**

display device that modulates light from an external source by reflection

NOTE Ref. IEC Subcommittee SC 47.

3.4.27**relative luminance coding**

information presented where either the coded images are touching or the luminance difference is secondary to a primary differentiation such as shape or colour

3.4.21**uniformité de la luminance**

constance de la luminance entre les surfaces de l'affichage destinées à avoir la même luminance

3.4.22**image en mouvement**

information visuelle communiquée par le biais de modifications temporelles de la chromaticité, de la luminance et de l'emplacement qui sont perçues de manière continue

Voir **type d'image** (3.4.16)

3.4.23**polarité négative**

condition dans laquelle la luminance de premier plan est le plus haut niveau de luminance de l'affichage, et la luminance d'arrière-plan est le plus faible niveau de luminance de l'affichage

3.4.24**polarité positive**

condition dans laquelle la luminance de premier plan est le plus faible niveau de luminance de l'affichage, et la luminance d'arrière-plan est le plus haut niveau de luminance de l'affichage

3.4.25**modulation de trame**

(écran à balayage récurrent) variation spatiale relative de la luminance maximale à la luminance minimale lorsque tous les pixels sont activés

3.4.26**affichage rétroréfléchissant**

dispositif d'affichage qui module la lumière par réflexion depuis une source externe

NOTE Réf. CEI Sous-Comité SC 47.

3.4.27**codification par luminance relative**

information présentée dans laquelle soit les images codées ont trait à une différenciation primaire telle que celle de la forme ou de la couleur, ou dans laquelle la différence de luminance est secondaire à ladite différenciation primaire

3.4.28
rise time

time required for the luminance to reach its equilibrium level after being signalled to increase

NOTE Most often, the rise time is characterised by the 10 % to 90 % transition time from dark to light equilibrium luminance levels. See **temporal fidelity** (3.4.47).

3.4.29
pixel

smallest element that is capable of generating the full intended functionality (e.g. colour and grey scale) of the display

NOTE In a multicolour display, it is the smallest addressable element capable of producing the full colour range or the smallest element that is capable of generating the full functionality of the display.

3.4.30
pixel defect

pixel or subpixel that operates in a way other than the one in which it is driven

3.4.31
pixel fault

defective pixel or subpixel that is visible under the intended context of use

NOTE 1 Pixel faults can be of type 1, 2 or 3 (see 3.4.33 to 3.4.35 and Table 3).

NOTE 2 Pixel faults that are below visibility threshold are not considered.

NOTE 3 For ergonomics performance, it is a requirement that the number, size and contrast of blemishes and pixel faults not exceed the threshold for performance decrease.

NOTE 4 A class definition (see Table 4) that addresses primarily the acceptance levels of the users and their related tasks is, for example, one where the classes can reflect the following contexts:

- a) Class_{Pixel 0}, for special video display unit tasks with very high sensitivity and of importance to the minimization of risks in information perception, such as inspection of critical information in processes or critical process indicators with a high risk of wrong decisions and process-inherent errors;

3.4.28
temps de montée

temps requis pour que la luminance atteigne son niveau d'équilibre après avoir reçu un signal d'augmentation

NOTE La plupart du temps, le temps de montée est caractérisé par le temps de transition de 10 % à 90 % des niveaux de luminance d'équilibre sombre à lumineux. Voir **fidélité temporelle** (3.4.47).

3.4.29
pixel

plus petit élément capable de générer la pleine fonctionnalité prévue (par exemple, échelle de couleurs et de gris) de l'affichage

NOTE Dans un affichage multicolore, c'est le plus petit élément adressable capable de produire la gamme complète des couleurs, ou plus petit élément capable de générer la pleine fonctionnalité de l'affichage.

3.4.30
erreur de pixel

pixel ou sous-pixel qui ne fonctionne pas selon les ordres qui lui sont donnés

3.4.31
défaut de pixel

pixel ou sous-pixel défectueux qui est visible dans le contexte d'utilisation prévu

NOTE 1 Les défauts de pixel peuvent être du type 1, 2 ou 3 (voir 3.4.33 à 3.4.35 et Tableau 3).

NOTE 2 Les défauts de pixel sous le seuil de visibilité ne sont pas prises en compte.

NOTE 3 Pour les performances ergonomiques, il est requis que le nombre, la taille et le contraste des défauts et des défauts de pixel dépassent pas le seuil de réduction de performance.

NOTE 4 Une définition de classe (voir Tableau 4) traitant principalement des niveaux d'acceptation des utilisateurs et de leurs tâches associées où, par exemple, les classes peuvent refléter les contextes suivants:

- a) Pixel de classe 0, pour des tâches spéciales de dispositif d'affichage vidéo avec une très grande sensibilité et importance donnée à la réduction des risques dans la perception des informations, telles que inspection des informations critiques des processus ou indicateurs de processus critiques avec un haut risque de décisions erronées et d'erreurs intrinsèques au processus.

- b) Class_{Pixel I}, for specific video display tasks with high sensitivity and of special importance to pixel faults, such as observation, surveillance, image quality inspection tasks with less risk to inherent faults in the case of reading and observation errors;
- c) Class_{Pixel II}, for general user display tasks with sensitivity to pixel faults, such as reading and processing text information, perceiving object and symbol information with sufficient reading performance to operate the task;
- d) Class_{Pixel III} and Class_{Pixel IV}, for display tasks with less sensitivity to pixel faults, such as processing public information and advertising, text book reading, fast-moving images, but with sufficient performance to allow the information to be perceived without discomfort by the user.

NOTE 5 **Pixel faults type 3** (3.4.35) include dim pixels of $25\% < L_x < 50\%$ (dark), $50\% \leq L_x < 75\%$ (bright), where L_x is the average pixel response to a maximum luminance command (e.g. white). Intermittent pixels or blinking pixels are rated with 2 PSU. The weighting of the PSU is indicated in front of the multiplier $n_{ClassPixel}$ of **pixel fault type 3** (3.4.35).

3.4.32 pixel fault cluster

two or more pixels or subpixels with faults within a 5 × 5 block of pixels

3.4.33 pixel fault type 1

pixel fault where the pixel is in stuck-high state when the system command is minimum luminance, i.e.:

$$L > 0,75 L_X + 0,25 L_N$$

where

- L is the measured luminance of the pixel;
- L_X is the average pixel response to a maximum luminance command (e.g. white);
- L_N is the average pixel response to a minimum luminance command (e.g. black).

- b) Pixel de classe I, pour des tâches spécifiques de dispositif d'affichage vidéo avec grande sensibilité et importance particulière donnée aux défauts de pixel, telles que tâches d'observation, de surveillance, d'inspection de la qualité de l'image avec moins de risques vis à vis des défauts intrinsèques dans le cas d'erreurs de lecture et d'observation.
- c) Pixel de classe II, pour des tâches de dispositif d'affichage d'usage général avec une sensibilité aux défauts de pixel, telles que informations textuelles de lecture et de processus, informations d'objet et de symbole perçues avec une performance de lecture suffisante pour assurer la tâche.
- d) Pixel de classe III et Pixel de classe IV, pour des tâches de dispositif d'affichage moins sensible aux défauts de pixel, telles que informations et avertissements publics de processus, lecture de manuel, images à déplacement rapide, mais avec une performance suffisante pour percevoir les informations sans gêne pour l'utilisateur.

NOTE 5 Les **défauts de pixel de type 3** (3.4.35) sont composées de pixels de faible intensité comprise entre $25\% < L_x < 50\%$ (sombre), $50\% \leq L_x < 75\%$ (brillant), où L_x est la réponse moyenne du pixel à une commande de luminance maximale (par exemple blanc). Les pixels intermittents ou clignotants ont une valeur assignée de 2 PSU. La pondération du PSU est indiquée en face du multiplicateur $n_{ClassPixel}$ des **défauts de pixel de type 3** (3.4.35).

3.4.32 groupe de défauts de pixel

deux ou plusieurs pixels ou sous-pixels présentant des défauts au sein d'un bloc de 5 × 5 pixels

3.4.33 défaut de pixel de type 1

défaut de pixel où le pixel est bloqué à l'état haut lorsque le système envoie une commande de luminance minimale, c'est-à-dire:

$$L > 0,75 L_X + 0,25 L_N$$

où

- L est la luminance mesurée du pixel;
- L_X est la réponse moyenne du pixel à une commande de luminance maximale (par exemple blanc);
- L_N est la réponse moyenne du pixel à une commande de luminance minimale (par exemple noir).

3.4.34
pixel fault type 2

pixel fault where the pixel is in stuck-low state when the system command is maximum luminance, i.e.:

$$L < 0,75 L_X + 0,25 L_N$$

where

- L is the measured luminance of the pixel;
- L_X is the average pixel response to a maximum luminance command (e.g. white);
- L_N is the average pixel response to a minimum luminance command (e.g. black).

3.4.35
pixel fault type 3

pixel fault where the pixel or subpixel is abnormal, but not type 1 or 2

EXAMPLE Stuck subpixel or intermittent fault.

3.4.34
défaut de pixel de type 2

défaut de pixel où le pixel est bloqué à l'état bas lorsque le système envoie une commande de luminance maximale, c'est-à-dire:

$$L < 0,75 L_X + 0,25 L_N$$

où

- L est la luminance mesurée du pixel;
- L_X est la réponse moyenne du pixel à une commande de luminance maximale (par exemple blanc);
- L_N est la réponse moyenne du pixel à une commande de luminance minimale (par exemple noir).

3.4.35
défaut de pixel de type 3

défaut de pixel où le pixel ou le sous-pixel est anormal, mais pas de type 1 ou 2

EXEMPLE Sous-pixel bloqué ou défaut intermittent.



Table 3 — Pixel fault types
Tableau 3 — Types de défauts de pixel

Fault type Type de défaut	Description Description
Type 1 fault Défaut de type 1	Pixel in stuck-high state (when system command = minimum luminance) ($L > 0,75 L_X + 0,25 L_N$) Pixel bloqué à l'état haut: (lorsque la commande donnée par le système = luminance minimale) ($L > 0,75 L_X + 0,25 L_N$)
Type 2 fault Défaut de type 2	Pixel in stuck-low state (when system command = maximum luminance) ($L < 0,75 L_N + 0,25 L_X$) Pixel bloqué à l'état bas: (lorsque la commande donnée par le système = luminance maximale) ($L < 0,75 L_N + 0,25 L_X$)
Type 3 fault Défaut de type 3	Pixel or subpixel is abnormal, but not type 1 or 2. For example, a stuck subpixel or intermittent fault. Le pixel ou le sous-pixel sont anormaux, mais pas de type 1 ou 2. Par exemple: sous-pixel bloqué ou défaut intermittent.
Fault cluster Groupe de défauts	Two or more pixels or subpixels with faults within a 5×5 block of pixels. Deux ou plusieurs pixels ou sous-pixels présentant des défauts au sein d'un bloc de 5×5 pixels.
<p>L is the measured luminance of the pixel. est la luminance mesurée du pixel.</p> <p>L_X is the average pixel response to a maximum luminance command (e.g. white). est la réponse moyenne du pixel à une commande de luminance maximale (par exemple blanc).</p> <p>L_N is the average pixel response to a minimum luminance command (e.g. black). est la réponse moyenne du pixel à une commande de luminance minimale (par exemple noir).</p>	

Table 4 — Pixel fault classification
Tableau 4 — Classification des défauts de pixel

Class pixel Classe de pixel	Type 1 Type 1	Type 2 Type 2	Type 3 (See Notes 1 to 7) Type 3 (Voir Notes 1 à 7)		Cluster with more than one type 1 or type 2 fault Groupe avec plusieurs défauts de type 1 ou de type 2	Cluster of type 3 faults Groupe de défauts de type 3
			Stuck high Bloqué au niveau haut	Stuck low Bloqué au niveau bas		
0	0	0	0	0	0	0
I (for type 3 = 5 PSU) (pour type 3 = 5 PSU)	1	1	2	1	0	0
	1	1	1	3	0	0
	1	1	0	5	0	0
II (for type 3 = 10 PSU) (pour type 3 = 10 PSU)	2	2	5	0	0	1
	2	2	$5 - 1 \times n_{II}$	$2 \times n_{II}$	0	1
	2	2	0	10	0	1
III (for type 3 = 100 PSU) (pour type 3 = 100 PSU)	5	15	50	0	0	5
	5	15	$50 - 1 \times n_{III}$	$2 \times n_{III}$	0	5
	5	15	0	100	0	5
IV (for type 3 = 1 000 PSU) (pour type 3 = 1000 PSU)	50	150	500	0	5	50
	50	150	$500 - 1 \times n_{IV}$	$2 \times n_{IV}$	5	50
	50	150	0	1 000	5	50

- NOTE 1 Faults that are below the visibility threshold at the design viewing distance and design luminance level are not considered.
 NOTE 1 Les défauts qui sont sous le seuil de visibilité à la distance d'observation théorique et au niveau de luminance théorique ne sont pas pris en compte.
- NOTE 2 For ergonomics performance, the number, size and contrast of defects and pixel faults shall not exceed the threshold for performance decrease.
 NOTE 2 Pour des raisons de performance ergonomique, le nombre, la taille et le contraste des défauts et des défauts de pixel ne doivent pas dépasser le seuil de réduction des performances.
- NOTE 3 These fault classes consider the following.
 NOTE 3 Ces classes de défaut tiennent compte des éléments suivants.
- a) Bright subpixel faults are perceived as more sensitive than dark subpixel faults. Therefore, pixel faults are weighted in pixel shader sensitivity units (PSU), where type 3 stuck high fault = 2 PSU and type 3 stuck low fault = 1 PSU. Therefore, different combinations of type 3 faults in Class_{Pixel} I, II, III and IV are possible.
 a) Les défauts de sous-pixel brillant sont perçus comme plus sensibles que les défauts de sous-pixel sombre. Par conséquent, les défauts de pixel sont pondérés en Unités de Sensibilité Perçue (PSU), où défaut de Type 3 bloqué au niveau haut = 2 PSU, défaut de Type 3 bloqué au niveau bas = 1 PSU. Ainsi, différentes combinaisons de défauts de Type 3 dans les Pixels de classe I, II, III et IV sont possibles.
- b) For smaller displays < 9,1 in (23,1 cm) predominant, the pixel density is higher (and less sensitive than for bigger displays > 9,1 in (23,1 cm) with less pixel density.
 b) pour des affichages plus petits < 9,1" (23,1 cm) en prédominance, la densité de pixel est plus grande et moins sensible que pour des affichages plus importants > 9,1" (23,1 cm) avec une densité de pixel inférieure.
- c) A class definition that addresses primarily the acceptance levels of the users and their related tasks and where, for example, the classes can reflect the following contexts:
 c) une définition de classe, qui traite principalement des niveaux d'acceptation des utilisateurs et de leurs tâches connexes, était par exemple les classes susceptibles de reproduire les contextes suivants:
- 1) Class_{Pixel} 0, for special video display unit tasks with a very high sensitivity and importance in minimizing risks in the information perception, such as inspection of critical information in processes or critical process indicators with a high risk of wrong decisions and processing-inherent errors;
 - 1) Pixel de classe 0, pour des tâches d'unité d'affichage vidéo spéciales avec une très haute sensibilité et priorité donnée à réduire au minimum les risques de perception de l'information, telles que l'inspection d'information critiques de traitement ou d'indicateurs de processus critique avec un haut risque de prise de mauvaises décisions et d'erreurs inhérentes au processus;
 - 2) Class_{Pixel} I, for specific video display tasks with high sensitivity and special importance to pixel faults, such as observation, surveillance, image quality inspection tasks with less risk of inherent faults in the case of reading and observation errors;
 - 2) Pixel de classe I, pour des tâches d'affichage vidéo spéciales avec haute sensibilité et priorité donnée aux défauts de pixel, telles que les tâches d'observation, de surveillance et d'inspection de la qualité de l'image avec moins de risques en termes de défauts inhérents dans le cas d'erreurs de lecture et d'observation;

3)	Class _{Pixel} II, for general user display tasks with a sensitivity to pixel faults, such as reading and processing text information, perceiving object and symbol information with sufficient reading performance to operate the task;
3)	Pixel de classe II, pour des tâches d'affichage utilisateur générales avec une sensibilité aux défauts de pixel, telles que lecture et traitement d'information textuelle, perception d'information d'objet et de symbole avec une performance de lecture suffisante pour réaliser la tâche;
4)	Class _{Pixel} III and Class _{Pixel} IV, for display tasks with less sensitivity to pixel faults, such as processing public information and advertisements, text book reading, and reading of fast-moving images, with sufficient performance to perceive the information without discomfort to the user.
4)	Pixel de classe III et pixel de classe IV, pour des tâches d'affichage avec moins de sensibilité aux défauts de pixel, telles que information et conseil au public, lecture d'ouvrage, images rapides en mouvement, mais avec une performance suffisante de perception de l'information sans occasionner de gêne à l'utilisateur.
NOTE 4	Related ergonomics performance criteria with threshold values of defects for visibility and different tasks are under investigation.
NOTE 4	Les critères de performance ergonomique associés avec les valeurs seuil de défauts de visibilité et différentes tâches sont en cours d'étude. Se reporter aux rapports techniques et annexes de la présente norme.
NOTE 5	Type 3 faults include dim pixels of $25\% < L_x < 50\%$ (dark), $50\% \leq L_x < 75\%$ (bright), where L_x is the average pixel response to a maximum luminance command (e.g. white). Intermittent pixels or blinking pixels are rated with 2 PSU. The weighting of the PSU is indicated in front of the multiplier $n_{ClassPixel}$ of type 3 faults.
NOTE 5	Les défauts de Type 3 comprennent des pixels atténués de $25\% < L_x < 50\%$ (sombre), $50\% \leq L_x < 75\%$ (brillant), où L_x est la réponse moyenne du pixel à une commande de luminance maximale (par exemple blanc). Les pixels intermittents ou clignotants ont des valeurs nominales de 2 PSU. La pondération de la PSU est indiquée devant le multiplicateur $n_{ClassPixel}$ des défauts de Type 3.
NOTE 6	The multiplier, $n_{ClassPixel}$, can vary with the PSU and can take $n_{II} = 1$ to 4, $n_{III} = 1$ to 49, $n_{IV} = 1$ to 499. If not fault class Class _{Pixel} 0 or I, the supplier shall specify the fault class, Class _{Pixel} , as well as $n_{ClassPixel}$, depending on the specified distribution of PSU.
NOTE 6	Le multiplicateur $n_{ClassPixel}$ peut varier avec la PSU et prendre la valeur $n_{II} = 1$ à 4, $n_{III} = 1$ à 49, $n_{IV} = 1$ à 499. En l'absence de classe de défaut, pixel de classe 0 ou I, le fournisseur doit spécifier la classe de défaut, pixel de classe, ainsi que le multiplicateur $n_{ClassPixel}$ en fonction de la distribution spécifiée des PSU.
NOTE 7	The calculation of the maximum number of faults depends on the display size and the number of pixels of the display, as follows:
NOTE 7	Le calcul du nombre maximal de défauts dépend de la taille de l'affichage et du nombre de pixels de l'affichage, comme suit:
	a) for displays > 9,1 in (23,1cm): per type per million pixels;
	a) pour affichages > 9,1 in (23,1cm): par type par million de pixels;
	b) for displays \leq 9,1 in (23,1 cm) with > 250 000 pixels: per type per 250 000 pixels;
	b) pour affichages \leq 9,1 in (23,1 cm) avec > 250 milliers de pixels: par type par 250 000 pixels;
	c) for displays \leq 9,1 in (23,1 cm) with \leq 250 000 pixels: per type for the whole display.
	c) pour affichages \leq 9,1 in (23,1 cm) avec \leq 250 milliers de pixels: par type pour tout l'affichage.

3.4.36 pixel pitch

distance between corresponding points on adjacent pixels, both horizontally (H_{pitch}) and vertically (V_{pitch})

NOTE Units: millimetres or angle of arc in minutes.

3.4.37 quasi-static image

visual information variable in location and/or time

cf. image type (3.4.16)

3.4.36 pas de pixel

distance entre points sur des pixels adjacents, à la fois horizontalement (H_{pas}) et verticalement (V_{pas})

NOTE Unités: millimètres ou angle d'arc en minutes.

3.4.37 image quasi-statique

information visuelle variable à son emplacement et/ou dans le temps

Voir type d'image (3.4.16)

3.4.38
sampling frequency (refresh rate)

highest frequency with which the screen information can be changed

NOTE See **temporal fidelity** (3.4.47).

3.4.39
scanning display

device that forms an image by showing pixels temporally

NOTE Often this is done by sequentially displaying the pixels in a horizontal line or lines at a time.

3.4.40
screen

screen surface
display surface
part of the display device that is devoted to displaying visible information

NOTE This term dates back to the infancy of electronic display devices. It often is thought to include any surrounding region that looks like to be made of the same surface material — hence the need for the term **active area** (3.3.2) to specify just the information-producing part of the screen.

3.4.41
simple graphics

computer-generated graphs, charts, icons and pictures composed of lines or area fills that are neither continuous shades, nor photo-like in appearance, or which do not have many grey levels

3.4.42
small-size panel

flat panel with a viewing area having a smallest dimension that subtends in the range of 1,6° to 4,8°, and a largest dimension of at least 4,8°, at the design viewing distance

NOTE 1 Smaller panels will not hold more than 40 compliant Latin characters and are outside the scope of this part of ISO 9241.

NOTE 2 For a viewing distance of 500 mm, 1,6° ⇒ 14 mm size; 4,8° ⇒ 42 mm size.

3.4.38
fréquence d'échantillonnage (fréquence de rafraîchissement)

plus haute fréquence à laquelle l'information de l'écran peut être modifiée

NOTE Voir **fidélité temporelle** (3.4.47).

3.4.39
affichage à balayage

dispositif qui forme une image en faisant apparaître temporairement des pixels

NOTE Ceci est souvent réalisé par affichage séquentiel des pixels sur une ou plusieurs lignes horizontales à la fois.

3.4.40
écran

surface d'écran
surface d'affichage
élément du dispositif d'affichage qui est dédié à l'affichage d'informations visibles

NOTE Ce terme remonte aux débuts des dispositifs d'affichage électronique. On peut souvent croire qu'un écran intègre sa partie limitrophe lorsque cette dernière est constituée du même matériau de surface — d'où le besoin du terme **surface active** (3.3.2) pour spécifier uniquement la partie de l'écran qui produit l'information.

3.4.41
graphisme simple

graphes générés par ordinateur, graphiques, icônes et images composés de lignes ou d'éléments de remplissage de surfaces qui ne consistent pas en teintes continues, dont l'aspect n'est pas celui d'une photo, ou qui ne comportent pas de nombreux niveaux de gris

3.4.42
écran de petite taille

écran plat pour lequel, à la distance de vision théorique, la surface de vision se situe dans la gamme de 1,6° à 4,8°, et est au moins de 4,8° pour la plus grande

NOTE 1 Les écrans de taille inférieure ne contiendront pas plus de 40 caractères latins et ils ne sont pas compris dans le domaine d'application de la présente partie de l'ISO 9241.

NOTE 2 Pour une distance de vision de 500 mm, 1,6° ⇒ taille 14 mm; 4,8° ⇒ taille 42 mm.

3.4.43 spatial instability

jitter
perception of unintended spatial variations in images

3.4.44 still image

visual information with no temporal changes

cf. **image type** (3.4.16)

3.4.45 subpixel

separately addressed internal structure in a pixel that extends the pixel function

EXAMPLE Colour subpixels used in some multicolour flat panels, multiple-size subpixels, used to create half tone-like grey scale effects.

NOTE 1 Microstructure within primary subpixels is sometimes used to minimize anisotropy or fault visibility by adding redundancy in flat panels. Such microstructures are still termed subpixels.

NOTE 2 Display engineering literature often uses the term *dot* not used in this part of ISO 9241.

3.4.46 screen tilt angle

α

angle formed by the intersection of the plane of the display and the vertical plane

See Figure 10.

NOTE 1 Units: degrees (°).

NOTE 2 This definition is different from that given in ISO 9241-3 and ISO 9241-9.

3.4.43 instabilité spatiale

scintillement
perception de variations spatiales inopinées qui se produisent dans les images

3.4.44 image fixe

information visuelle sans modifications temporelles

Voir **type d'image** (3.4.16)

3.4.45 sous-pixel

structure interne du pixel adressée séparément qui étend la fonction du pixel

EXEMPLE Les sous-pixels de couleurs primaires qui sont utilisés dans certains écrans plats multicolores, et les sous-pixels à taille multiple qui sont utilisés pour créer des effets d'échelle de gris semblables à des demi-tons.

NOTE 1 La microstructure dans des sous-pixels primaires est parfois utilisée pour minimiser l'anisotropie ou la visibilité des défauts en ajoutant de la redondance dans les écrans plats. De telles microstructures sont encore dénommées sous-pixels.

NOTE 2 La documentation technique consacrée à l'ingénierie de l'affichage utilise souvent le terme *point* qui n'est pas utilisé dans la présente partie de l'ISO 9241.

3.4.46 angle d'inclinaison de l'écran

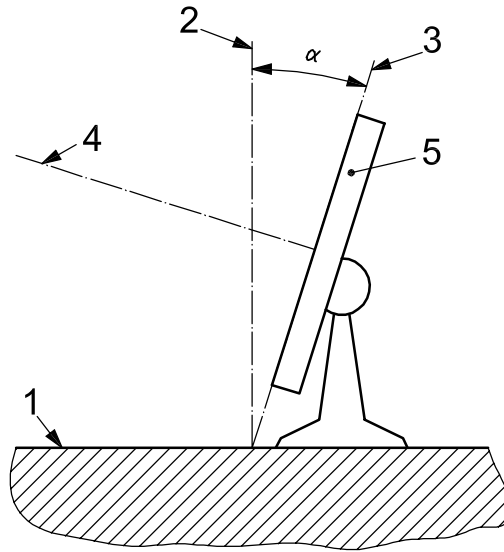
α

angle formé par l'intersection du plan de l'affichage et du plan vertical

Voir Figure 10.

NOTE 1 Unités: degrés (°).

NOTE 2 Cette définition diffère de celle donnée dans l'ISO 9241-3 et l'ISO 9241-9.



Key

- 1 horizontal plane
- 2 vertical plane
- 3 plane of display surface
- 4 normal to display surface and viewing side of display
- 5 display

Légende

- 1 plan horizontal
- 2 plan vertical
- 3 plan de la surface d'affichage
- 4 perpendiculaire à la surface d'affichage et au côté visualisation de l'affichage
- 5 affichage

In this example: screen tilt angle $\alpha > 0$.

Dans cette exemple, l'angle d'inclinaison de l'écran $\alpha > 0$.

Figure 10 — Screen tilt angle
Figure 10 — Angle d'inclinaison de l'écran

3.4.47 temporal fidelity

degree to which a display accurately renders the temporal image information according to the input signal

NOTE See **image formation time** (3.4.14). In this part of ISO 9241, four parameters are defined: (1) **rise time** (3.4.28), (2) **fall time** (3.4.11), (3) **hold time** (3.4.13), and (4) image formation time.

3.4.47 fidélité temporelle

degré auquel un affichage assure un rendu exact de l'information temporelle d'image conformément au signal d'entrée

NOTE Voir **temps de formation de l'image** (3.4.14). La présente partie de l'ISO 9241 définit quatre paramètres: (1) **temps de montée** (3.4.28), (2) **temps de descente** (3.4.11), (3) **temps de maintien** (3.4.13) et (4) temps de formation de l'image.

3.4.48 temporal instability

flicker
 perception of unintended temporal variations in luminance

3.4.48 instabilité temporelle

papillotement
 perception des variations temporelles inopinées qui affectent la luminance

3.4.49**transflective display**

display device that modulates light from an external source by reflection or from another source by transmission through a semitransmissive reflector

NOTE Ref. IEC Subcommittee SC 47C.

3.4.50**transmissive display**

display that modulates light from an external source by transmission

NOTE If the display has a built-in light source, then, for the purposes of this part of ISO 9241, the display is treated as *emissive*, and *not* as transflective or transmissive. Ref. IEC Subcommittee SC 47C.

3.4.51**viewing area**

active area plus any contiguous areas that display permanent visual information or display background

NOTE Ref. IEC Subcommittee SC 47C.

3.4.52**virtual-image display**

device that optically or holographically forms a virtual image

See Figure 11.

3.4.49**affichage transflectif**

dispositif d'affichage qui module la lumière provenant d'une source extérieure par réflexion, ou qui module la lumière provenant d'une autre source par transmission passant par un réflecteur semi-transmissif

NOTE Réf. CEI sous-comité SC 47C.

3.4.50**affichage transmissif**

affichage qui module par transmission la lumière provenant d'une source extérieure

NOTE Si l'affichage dispose d'une source lumineuse incorporée, alors, pour les besoins de la présente partie de l'ISO 9241, l'affichage est traité comme étant *émissif* et *non* comme transflectif et transmissif. Réf. CEI sous-comité SC 47C.

3.4.51**surface de vision**

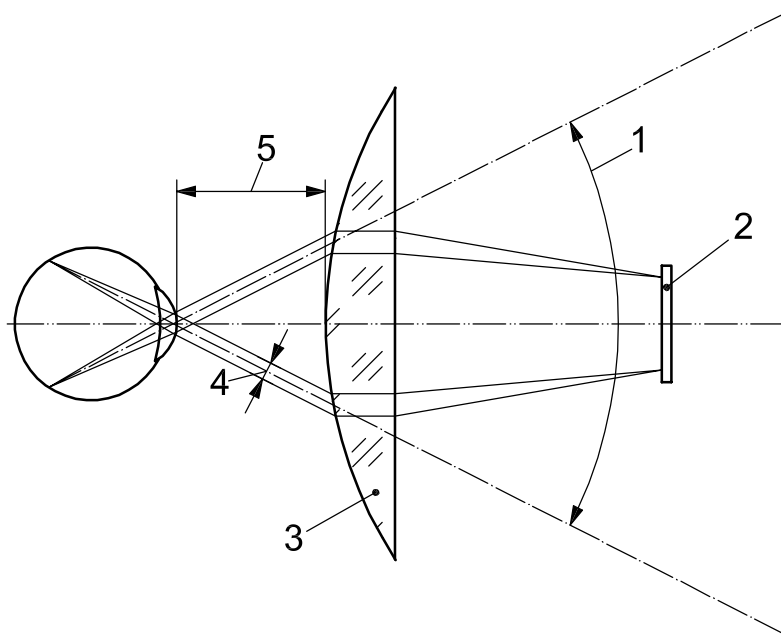
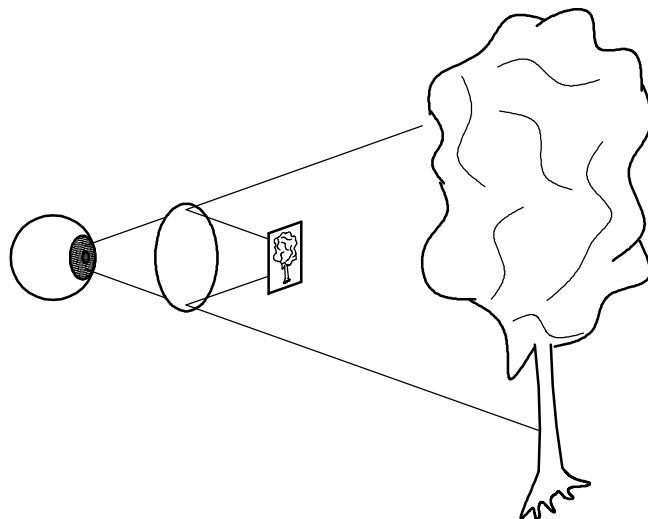
surface active plus toutes surfaces contiguës qui affichent des informations visuelles permanentes ou un arrière-plan d'affichage

NOTE Réf. CEI sous-comité SC 47C.

3.4.52**affichage à image virtuelle**

dispositif qui forme une image virtuelle par une méthode optique ou holographique

Voir Figure 11.



The lower figure shows the principle of the NTE (near to the eye) display. Here, the gaze is at the centre of the screen.

La figure du bas illustre le principe de l'affichage NTE. Ici, le regard fixe le centre de l'écran.

Key	Légende
1 field of view	1 champ de vision
2 μ display	2 affichage μ
3 imaging optics	3 optique d'imagerie
4 exit pupil	4 pupille de sortie
5 eye relief	5 dégagement de point d'œil

Figure 11 — Virtual-image display illustrated using lens to create virtual image from microdisplay
Figure 11 — Affichages à image virtuelle illustrés au moyen d'une lentille pour créer une image virtuelle à partir d'un micro-affichage

3.5 Virtual-image displays

3.5.1

accommodation

adjustment of the optics of an eye to keep an object in focus on the retina as its distance from the eye varies

NOTE Accommodation can also be a process of adjusting the focal length of a lens.

3.5.2

apparent frontoparallel plane horopter AFPP

set of all points in visual space that appear to be located in a flat plane equidistant from the observer as the fixation point

3.5.3

asthenopia

complaints related to eye strain, including pain or aching around the eyes, burning and itchiness of the eyelids, ocular fatigue or headache

3.5.4

biocular display device

device in which the same image is visible to the left and right eyes

3.5.5

binocular display device

device in which a slightly different image of the same target is presented to the left and right eyes

3.5.6

binocular fusion

fusing of the images of the left and right eyes into a single image that consists of motor and sensory fusion

3.5.7

binocular overlap

segment of the optic array sampled by both eyes

3.5 Affichages à image virtuelle

3.5.1

accommodation

ajustement de la convergence du cristallin qui permet d'amener sur la rétine l'image d'un objet situé à une distance donnée

NOTE L'accommodation peut aussi être le processus consistant à ajuster la longueur focale d'une lentille.

3.5.2

horoptère à plan fronto-parallèle apparent AFPP

ensemble de tous les points dans l'espace visuel qui semblent être situés sur une surface plane équidistante de l'observateur en tant que point de fixation

3.5.3

asthénopie

douleurs liées à une fatigue oculaire comprenant une douleur autour des yeux, une brûlure et une démangeaison des paupières, une fatigue oculaire ou des maux de tête

3.5.4

dispositif d'affichage bi-oculaire

dispositif dans lequel la même image est visible pour l'œil gauche et pour l'œil droit

3.5.5

dispositif d'affichage binoculaire

dispositif dans lequel une image légèrement différente de la même cible est présentée à l'œil gauche et à l'œil droit

3.5.6

fusion binoculaire

fusion des images de l'œil gauche et de l'œil droit en une seule image qui consiste en fusion motrice et en fusion sensorielle

3.5.7

chevauchement binoculaire

segment de champ optique échantillonné par les deux yeux

**3.5.8
binocular rivalry**

situation in which the two eyes' images do not combine fully but instead the individual sees the left eye's and right eye's image alternately, and the views of the left and right eye may be partially or completely rivalrous

**3.5.9
chromatic aberration**

failure of a lens to focus all colours of light from a point-source on-axis object to a perfect image of the same colour in its image space, i.e. change in focal point of different coloured light from the same multicoloured source resulting in unwanted coloured fringing in images

**3.5.10
convergence**

turning inward of the lines of sight toward each other as the object of fixation moves toward the observer

**3.5.11
convergent disparity**

horizontal disparity that is produced by an object that is nearer than the apparent frontoparallel plane (AFPP) horopter drawn through the point of fixation

**3.5.12
convergence point**

point in space in which the visual axes of the eyes cross

See Figure 12.

**3.5.8
rivalité binoculaire**

situation dans laquelle les images des deux yeux ne fusionnent pas complètement mais au contraire la personne voit alternativement l'image de l'œil gauche et celle de l'œil droit, et les visions de l'œil gauche et de l'œil droit peuvent être partiellement ou complètement en rivalité

**3.5.9
aberration chromatique**

défaillance d'une lentille incapable de focaliser toutes les couleurs de la lumière provenant d'un objet point source sur axe pour obtenir une image parfaite de la même couleur dans son espace d'image, c'est-à-dire changement de point focal d'une lumière différemment colorée provenant de la même source multicolore, ce qui a pour résultat des effets de frange colorés indésirables dans les images

**3.5.10
convergence**

mouvement vers l'intérieur des lignes de visée qui se tournent l'une vers l'autre au fur et à mesure que l'objet de fixation se déplace vers l'observateur

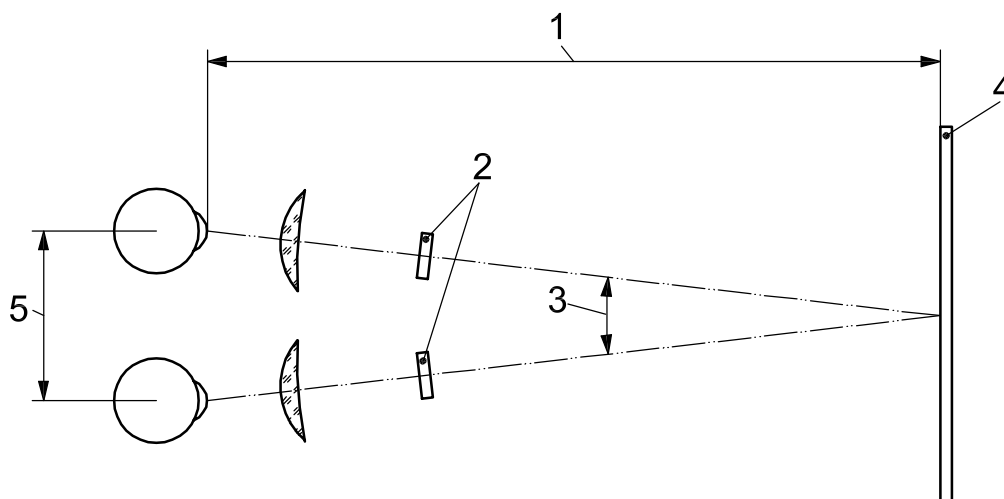
**3.5.11
disparité convergente**

disparité horizontale qui est produite par un objet qui est plus proche de l'horoptère du plan fronto-parallèle apparent (AFPP) passant par le point de fixation

**3.5.12
point de convergence**

point dans l'espace où les axes optiques de l'œil se croisent

Voir Figure 12.

**Key**

1	convergence distance
2	display panels
3	convergence angle
4	fused virtual screen
5	interpupillary distance

Légende

1	distance de convergence
2	panneaux d'affichage
3	angle de convergence
4	écran virtuel fusionné
5	distance interpupillaire

Figure 12 — Convergence point
Figure 12 — Point de convergence

3.5.13
crossed disparity

horizontal disparity that is produced by an object that is nearer than the apparent frontoparallel plane (AFPP) horopter drawn through the point of fixation

3.5.13
disparité croisée

disparité horizontale qui est produite par un objet qui est plus proche de l'horoptère du plan fronto-parallèle apparent (AFPP) passant par le point de fixation

3.5.14
cycles per degree
CPD

number of cycles of a sinusoidal pattern that subtend one degree of visual angle

3.5.14
cycles par degrés
CPD

nombre de cycles d'un écran sinusoïdal qui subtend un degré d'angle visuel

3.5.15
dichoptic
half-image

image shown to left or right eye in a stereo pair

3.5.15
dichoptique
demi-image

image montrée à l'œil gauche ou droit dans un couple stéréoscopique

3.5.16
diplopia

double vision
 inability to binocularly fuse two images into a single percept

3.5.16
diplopie

vision double
 incapacité de fusionner deux images de manière binoculaire dans une perception unique

NOTE The views of the left and right eye may be partially or completely rivalrous.

NOTE Les visions de l'œil gauche et de l'œil droit peuvent être partiellement ou entièrement en opposition.

3.5.17
divergence

turning outward of the lines of sight away from each other as the object of fixation moves away from the observer

3.5.18
divergent disparity

horizontal disparity that is produced by an object that is farther than the apparent frontoparallel plane (AFPP) horopter drawn through the point of fixation

3.5.19
eccentricity

angular distance of a point on the retina from the centre of the fovea

3.5.20
exit pupil

vertical/horizontal dimension of the QVS (qualified viewing space)

See Figures 13 and 14.

NOTE It can depend on the gazing direction.

3.5.17
divergence

mouvement vers l'extérieur des lignes de visée, en direction opposée, lorsque l'objet de fixation s'éloigne de l'observateur

3.5.18
disparité divergente

disparité horizontale qui est produite par un objet qui est plus éloigné que l'horoptère du plan fronto-parallèle apparent (AFPP) passant par le point de fixation

3.5.19
excentricité

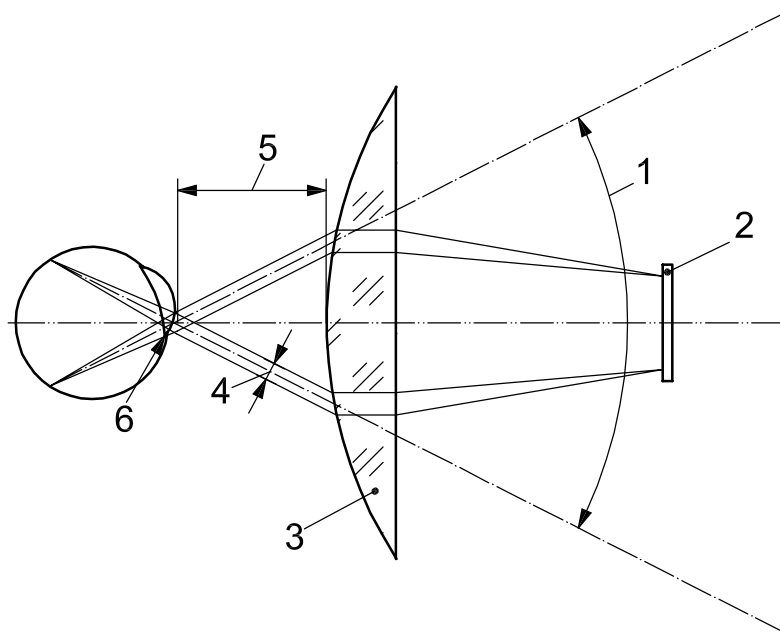
distance angulaire d'un point sur la rétine à partir du centre de la fovea

3.5.20
pupille de sortie

dimension verticale/horizontale de QVS (espace de vision qualifiée)

Voir Figures 13 et 14.

NOTE Cela peut dépendre de la direction d'observation.

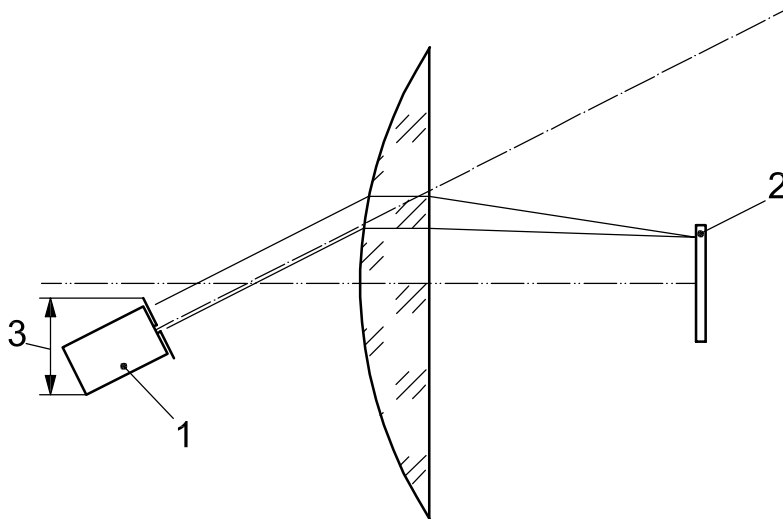
**Key**

- 1 field of view
- 2 μ display
- 3 imaging optics
- 4 minimum exit pupil size needed
(depends on FOV)
- 5 eye relief
- 6 pupil

Légende

- 1 champ de vision
- 2 affichage μ
- 3 optique d'imagerie
- 4 la taille minimale de pupille de
sortie nécessaire (dépend de CDV)
- 5 position de l'œil
- 6 pupille

Figure 13 — Exit pupil
Figure 13 — Pupille de sortie



Key

- 1 telescope
- 2 μ display
- 3 x,y coordinates

Légende

- 1 télescope
- 2 affichage μ
- 3 coordonnées x, y

What is the criteria for exit pupil?

- Luminance across the beam?

It is better to observe image quality:

- Aberrations across the beam
 - Chroma, coma, astigmatism, spherical aberration, distortion etc.
 - Focus point change
 - Convergence point change
- Observing centre of exit pupil at the centre and corner of screen \Rightarrow **eye relief** (3.5.21)

Quel est le critère pour la pupille de sortie?

- La luminance le long du faisceau?

Il est préférable d'observer la qualité de l'image:

- Aberrations le long du faisceau
 - Chroma, coma, astigmatisme, aberration sphérique, distorsion etc.
 - Changement de point focal
 - Changement du point de convergence
- Observer le centre de la pupille de sortie au centre et au coin de l'écran \Rightarrow **dégagement de point d'œil** (3.5.21)

Figure 14 — Measuring exit pupil
Figure 14 — Mesure de la pupille de sortie

**3.5.21
eye relief**

distance from the cornea of the eye to the closest optical element of the virtual-image display

**3.5.21
dégagement de point d'œil**

distance entre la cornée de l'œil et l'élément optique le plus proche de l'affichage à image virtuelle

**3.5.22
fixation**

alignment of the eyes so that the image of the fixated target falls on the area centralis of the retina

**3.5.22
fixation**

alignement des yeux de sorte que l'image de la cible fixée tombe sur l'aire centrale de la rétine

**3.5.23
fixation point**

point in space to which the visual axes of the eyes are directed

**3.5.23
point de fixation**

point dans l'espace vers lequel sont dirigés les axes optiques des yeux

**3.5.24
focus distance**

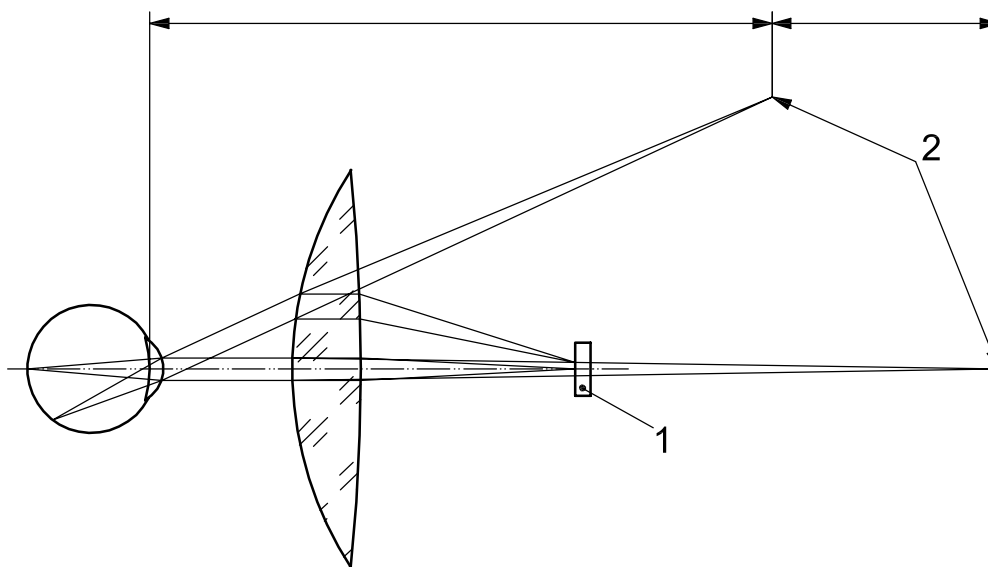
point where the geometrical lines or their prolongations conforming to the rays diverging from, or converging toward, another point intersect and give rise to an image after reflection by a mirror or refraction by a lens or optical system

**3.5.24
distance focale**

point où les lignes géométriques ou leurs prolongations conformes aux rayons qui divergent depuis un point, ou convergent vers un autre point, se coupent et donnent lieu à une image après réflexion par un miroir ou réfraction par une lentille ou un système optique

See Figure 15.

Voir Figure 15.



Key

- 1 μ display
- 2 apparent focal points

Légende

- 1 affichage μ
- 2 points focaux apparents

Figure 15 — Focus distance

Figure 15 — Distance focale

**3.5.25
fovea**

area of the retina associated with the highest concentration of cones and therefore the highest acuity

**3.5.25
fovea**

aire de la rétine associée à une très grande concentration de cônes et donc à l'acuité la plus élevée

**3.5.26
horizontal disparity**

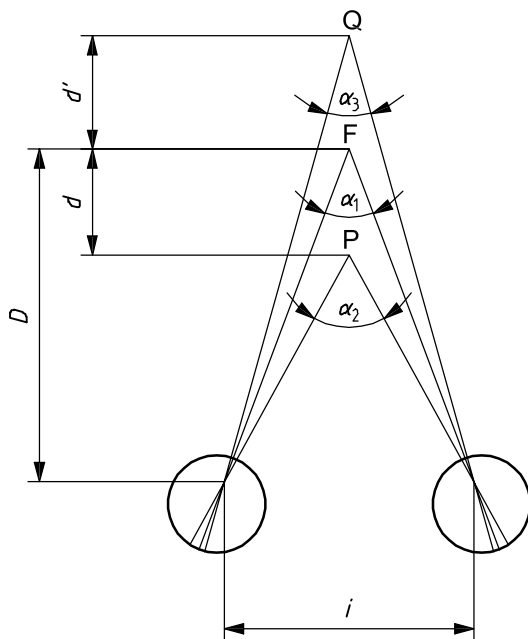
difference in the relative position of the visual images of an object on the two retinas

**3.5.26
disparité horizontale**

différence dans la position relative des images visuelles d'un objet sur les deux rétines

See Figure 16.

Voir Figure 16.



Key

D, d, d' distances from nodal point of eye along midsagittal plane to fixated points P, F, Q in space
 i interpupillary distance

Légende

D, d, d' distance entre le point nodal de l'œil sur le plan sagittal médian et les points P, F, Q fixés dans l'espace
 i distance interpupillaire

The horizontal image disparity in the retina of the fixation point, F, with respect to the point, P, is equal to the difference between the vergence angle required to fixate F and the vergence angle required to fixate P:

$$\text{Disparity between F and P} = \alpha_1 - \alpha_2 \quad (24)$$

Point P has a convergent or crossed disparity relative to point F. Point Q has a divergent or uncrossed disparity relative to point F.

La disparité d'image horizontale dans la rétine du point de fixation, F, par rapport au point, P, est égale à la différence entre l'angle de vergence requis pour fixer F et l'angle de vergence requis pour fixer P:

$$\text{Disparité entre F et P} = \alpha_1 - \alpha_2 \quad (24)$$

Le point P a une disparité convergente ou croisée par rapport au point F. Le point Q a une disparité divergente ou non croisée par rapport au point F.

**Figure 16 — Horizontal disparity
Figure 16 — Disparité horizontale**

3.5.27**horizontal magnification difference**

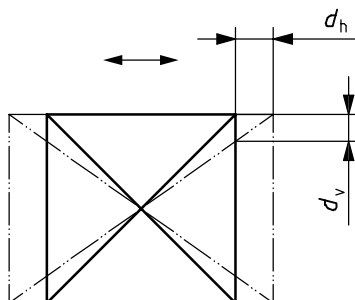
difference in horizontal magnification between the two displays of a biocular or binocular virtual-image display

See Figure 17.

3.5.27**différence de grossissement horizontale**

différence de grossissement horizontal entre les deux affichages d'un dispositif d'affichage à image virtuelle bioculaire ou binoculaire

Voir Figure 17.



The solid rectangle represents the position of one display and the dot-dashed rectangle the position of a second display. The resulting horizontal misalignment is represented by d_h and vertical misalignment by d_v .

Le rectangle plein représente la position d'un dispositif d'affichage et le rectangle hachuré représente la position du second dispositif d'affichage. Le défaut d'alignement horizontal résultant est représenté par d_h et le défaut d'alignement vertical par d_v .

Figure 17 — Horizontal magnification difference

Figure 17 — Différence de grossissement horizontale

3.5.28**horizontal misalignment**

difference of horizontal position between the two displays of a biocular or binocular virtual-image display

See Figure 18.

3.5.28**défait d'alignement horizontal**

différence de position horizontale entre les deux affichages d'un dispositif d'affichage à image virtuelle bioculaire ou binoculaire

Voir Figure 18.

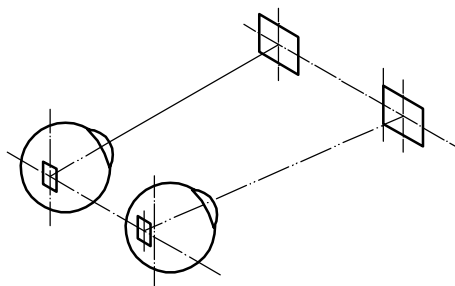


Figure 18 — Horizontal misalignment

Figure 18 — Défait d'alignement horizontal

3.5.29**horopter**

set of all points in visual space that will stimulate pairs of corresponding retinal points

3.5.29**horoptère**

ensemble de tous les points dans l'espace visuel qui stimulent les paires de points rétinaux correspondants

**3.5.30
interocular**

process or effect occurring between the eyes

EXAMPLE 1 Interocular brightness summation.

EXAMPLE 2 Interocular motion display.

**3.5.30
interoculaire**

processus ou effet se produisant entre les yeux

EXEMPLE 1 Sommaton de luminosité interoculaire.

EXEMPLE 2 Dispositif d'affichage à mouvement interoculaire.

**3.5.31
interocular contrast difference**

difference in luminance between the two displays of a biocular or binocular virtual-image display

**3.5.31
différence de contraste interoculaire**

différence de luminance entre les deux affichages d'un dispositif d'affichage à image virtuelle bioculaire ou binoculaire

**3.5.32
interocular difference in geometrical distortions**

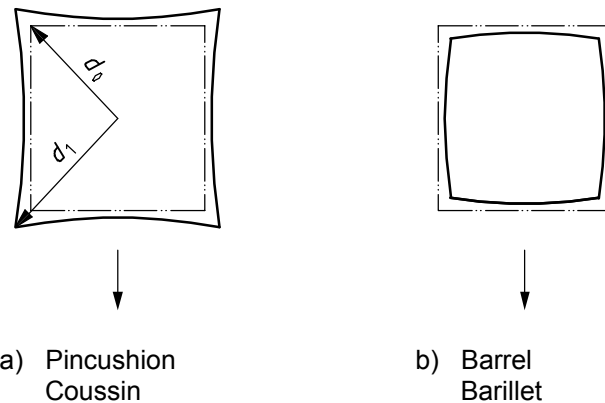
difference in geometrical distortion, such as barrel or pincushion distortion, between the two displays of a biocular or binocular virtual-image display

**3.5.32
différence interoculaire dans les distorsions géométriques**

différence de distorsion géométrique telle que distorsion en barillet ou effet de coussin entre les deux affichages d'un dispositif d'affichage à image virtuelle bioculaire ou binoculaire

See Figure 19.

Voir Figure 19.



Stereoscopic (spherical) distortion in binocular NTE display.

Distorsion stéréoscopique (sphérique) dans l'affichage binoculaire NTE.

$$\delta = \frac{d_1 - d_0}{d_0}$$

Figure 19 — Interocular difference in geometrical distortions
Figure 19 — Différence interoculaire dans les distorsions géométriques

**3.5.33
interocular difference in trapezoidal distortion**

difference in trapezoidal distortion between the two displays of a biocular or binocular virtual-image display

**3.5.33
différence interoculaire dans la distorsion trapézoïdale**

différence de distorsion trapézoïdale entre les deux affichages d'un dispositif d'affichage à image virtuelle bioculaire ou binoculaire

3.5.34**interocular focus difference**

difference in focus between the two displays of a biocular or binocular virtual-image display

3.5.34**différence de foyer interoculaire**

différence de foyer entre les deux affichages d'un dispositif d'affichage à image virtuelle bioculaire ou binoculaire

3.5.35**interocular magnification difference**

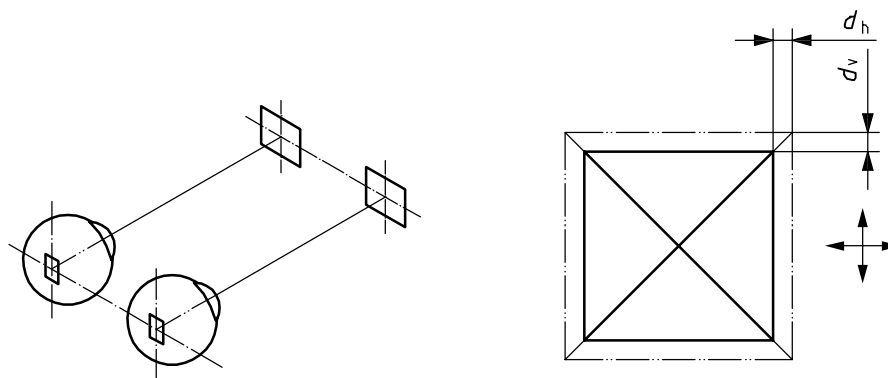
difference in magnification between the two displays of a biocular or binocular virtual-image display

3.5.35**différence de grossissement interoculaire**

différence de grossissement entre les deux affichages d'un dispositif d'affichage à image virtuelle bioculaire ou binoculaire

See Figure 20.

Voir Figure 20.



The solid rectangle represents the position of one display and the dot-dashed rectangle the position of a second display. The resulting horizontal misalignment is represented by d_h and vertical misalignment by d_v .

Le rectangle plein représente la position d'un dispositif d'affichage et le rectangle hachuré représente la position du second dispositif d'affichage. Le défaut d'alignement horizontal qui en résulte est représenté par d_h et le défaut d'alignement vertical par d_v .

Figure 20 — Interocular magnification difference
Figure 20 — Différence de grossissement interoculaire

3.5.36**interocular luminance difference**

difference in luminance between the two displays of a biocular or binocular virtual-image display

3.5.36**différence de luminance interoculaire**

différence de luminance entre les deux affichages d'un dispositif d'affichage à image virtuelle bioculaire ou binoculaire

3.5.37**interpupillary distance**

centre-to-centre distance between the pupils of the eyes of an individual

See Figure 12.

3.5.37**distance interpupillaire**

distance de centre à centre entre les pupilles des yeux d'un individu

Voir Figure 12.

3.5.38**monocular display device**

device in which the image is visible to one eye

3.5.38**dispositif d'affichage monoculaire**

dispositif dans lequel l'image est visible à un œil

**3.5.39
motor fusion**

use of vergence eye movements to fixate a target at a given distance

**3.5.39
fusion motrice**

utilisation des mouvements de vergence de l'œil pour fixer une cible à une distance donnée

**3.5.40
oblique misalignment**

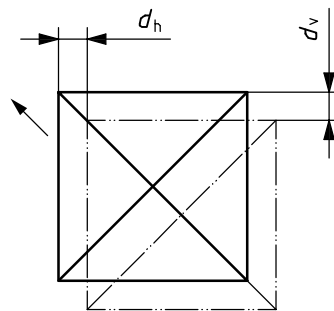
difference of oblique position between the two displays of a biocular or binocular virtual-image display

**3.5.40
défaut d'alignement oblique**

différence de position oblique entre les deux affichages d'un dispositif d'affichage à image virtuelle bioculaire ou binoculaire

See Figure 21.

Voir Figure 21.



The solid rectangle represents the position of one display and the dot-dashed rectangle the position of a second display. The resulting horizontal misalignment is represented by d_h and vertical misalignment by d_v .

Le rectangle plein représente la position d'un dispositif d'affichage et le rectangle hachuré représente la position du second dispositif d'affichage. Le défaut d'alignement horizontal qui en résulte est représenté par d_h et le défaut d'alignement vertical par d_v .

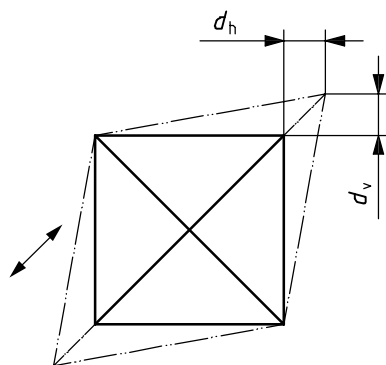
Figure 21 — Oblique misalignment of display
Figure 21 — Défaut d'alignement oblique du dispositif d'affichage

**3.5.41
oblique magnification difference**
difference in oblique trapezoidal distortion between the two displays of a biocular or binocular virtual-image display

**3.5.41
différence de grossissement oblique**
différence de distorsion trapézoïdale oblique entre les deux affichages d'un dispositif d'affichage à image virtuelle bioculaire ou binoculaire

See Figure 22.

Voir Figure 22.



The solid rectangle represents the position of one display and the dot-dashed rectangle the position of a second display. The resulting horizontal misalignment is represented by d_h and vertical misalignment by d_v .

Le rectangle plein représente la position d'un dispositif d'affichage et le rectangle hachuré représente la position du second dispositif d'affichage. Le défaut d'alignement horizontal qui en résulte est représenté par d_h et le défaut d'alignement vertical par d_v .

Figure 22 — Oblique magnification difference
Figure 22 — Différence de grossissement oblique

3.5.42
qualified viewing space
QVS

space (volume, centre of volume) from where the image is perceived at an acceptable level

NOTE This space is measured with respect to the centre of rotation of the eye.

3.5.42
espace de vision qualifiée
QVS

espace (volume, centre du volume) à partir duquel l'image est perçue à un niveau acceptable

NOTE Il convient de mesurer cet espace par rapport au centre de rotation de l'œil.

3.5.43
rotational misalignment

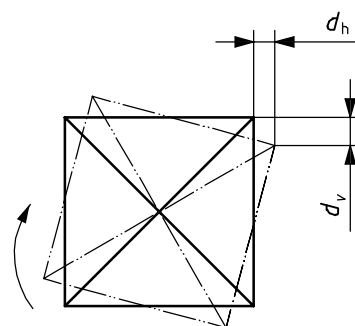
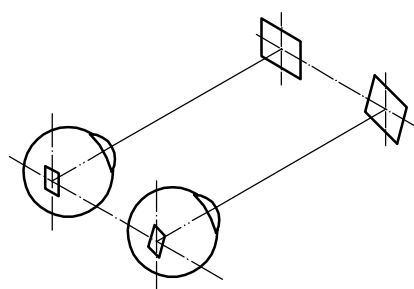
difference of rotation between the two displays of a biocular or binocular virtual-image display

See Figure 23.

3.5.43
défaut d'alignement de rotation

différence de rotation entre les deux affichages d'un dispositif d'affichage à image virtuelle bioculaire ou binoculaire

Voir Figure 23.



The solid rectangle represents the position of one display and the dot-dashed rectangle the position of a second display. The resulting horizontal misalignment is represented by d_h and vertical misalignment by d_v .

Le rectangle plein représente la position d'un dispositif d'affichage et le rectangle hachuré représente la position du second dispositif d'affichage. Le défaut d'alignement horizontal qui en résulte est représenté par d_h et le défaut d'alignement vertical par d_v .

Figure 23 — Rotational misalignment of display
Figure 23 — Défaut d'alignement de rotation du dispositif d'affichage

3.5.44 sagittal focus

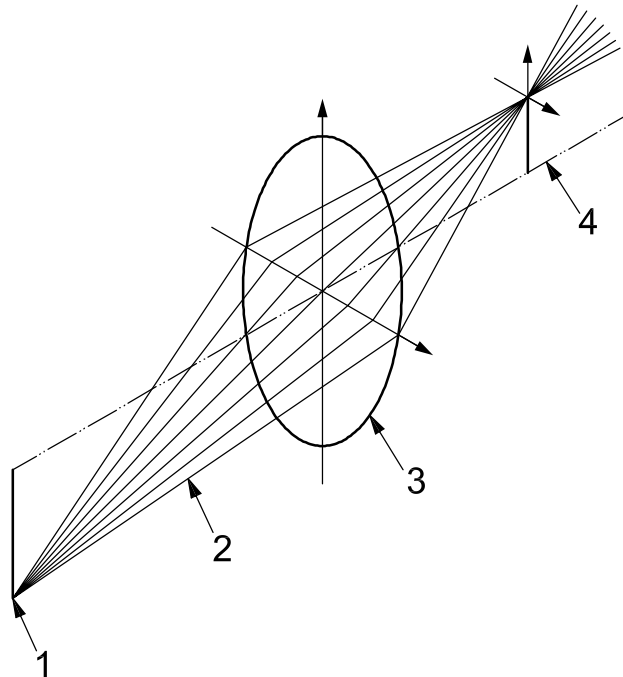
focal point of object-point off axis where the rays contributing to the focus enter the lens through the centre along a line perpendicular to the direction of the object-point offset

See Figure 24.

3.5.44 foyer sagittal

point focal d'un point objet hors de l'axe où les rayons contribuant au foyer entrent dans la lentille par le centre le long d'une ligne perpendiculaire à la direction du déport du point objet

Voir Figure 24.



Key

- 1 object-point
- 2 sagittal rays
- 3 optical system
- 4 sagittal focal line

Légende

- 1 point objet
- 2 rayons sagittaux
- 3 système optique
- 4 ligne focale sagittale

Figure 24 — Sagittal focus

Figure 24 — Foyer sagittal

3.5.45 see-through

superimposition of an image or images onto the user's field of view

3.5.45 transparence

superposition d'une image ou d'images sur le champ de vision de l'utilisateur

3.5.46 sensory fusion

combining of left and right eyes' images into a single percept without changing the vergence of the two eyes

3.5.46 fusion sensorielle

association des images de l'œil droit et de l'œil gauche en une perception unique sans modification de la vergence des deux yeux

3.5.47 simulator sickness

adverse symptoms associated with simulator or virtual-image display use, including visual discomfort, nausea, vomiting, disorientation, headache, stomach awareness and drowsiness

3.5.48 spatial frequency

component of an image transformed by Fourier transform

NOTE The Fourier transform decomposes or separates a waveform or function into sinusoids of different frequencies, which sum to the original waveform. It identifies or distinguishes the different frequency sinusoids and their respective amplitudes. The human visual system contains spatial-frequency-sensitive channels, and different properties of the visual system vary according to the spatial frequency components of the image.

3.5.49 spherical aberration

failure of a lens to form a point-like image of a monochromatic point source on the axis of the lens, i.e. different radial zones of the lens surface exhibit different focal points

See Figure 25.

3.5.47 mal du virtuel

symptômes désagréables associés à l'utilisation d'un simulateur ou d'un dispositif d'affichage à image virtuelle, tels que gêne visuelle, nausée, vomissements, désorientation, maux de tête, douleurs à l'estomac et somnolence

3.5.48 fréquence spatiale

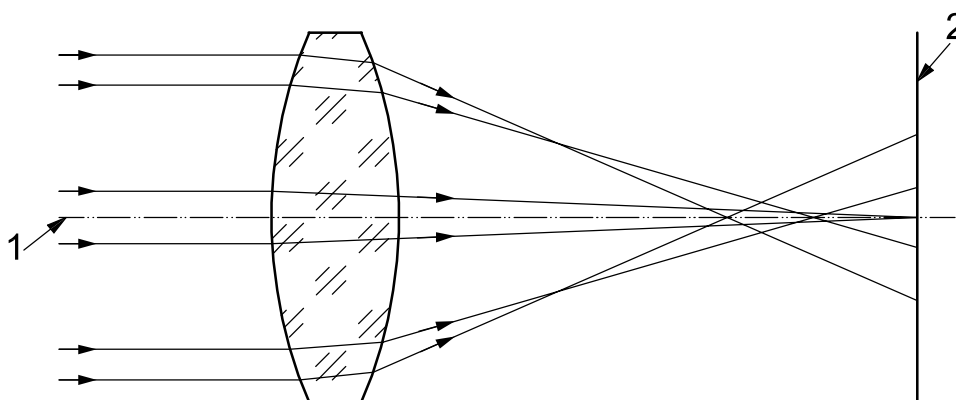
composant d'une image modifiée par transformée de Fourier

NOTE La transformée de Fourier décompose ou sépare une forme d'onde ou une fonction en sinusoides de fréquences différentes qui s'ajoutent à la forme d'onde d'origine. Elle identifie ou distingue les sinusoides de fréquence différente et leurs amplitudes respectives. Le système visuel humain comporte des canaux sensibles à la fréquence spatiale et les différentes propriétés du système visuel varient selon les composants de fréquence spatiale de l'image.

3.5.49 aberration sphérique

défaillance d'une lentille incapable de former une image en forme de point d'une source point monochromatique sur l'axe de la lentille, c'est-à-dire que des zones radiales différentes de la surface de la lentille présentent des points focaux différents

Voir Figure 25.



Key

- 1 optical axis
2 paraxial focus

Légende

- 1 axe optique
2 foyer paraxial

Figure 25 — Spherical aberration
Figure 25 — Aberration sphérique

**3.5.50
stereopair**

pair of images permitting the perception of depth by exhibiting slightly different views of the same image to each eye

**3.5.51
stereopsis**

perception of depth dependent upon the disparity in the images projected on the retinas of the two eyes in stereoscopic vision

**3.5.52
stereoscopic**

perception of depth by exhibiting different views of the same image to each eye

**3.5.53
stereoscopic field curvature**

perceived depth difference between central images of a virtual-image display and other images of equal horizontal disparity

**3.5.54
tangential focus**

focal point of object-point off axis where the rays contributing to the focus enter the lens through the centre along a line parallel to the direction of the object-point offset

See Figure 26.

**3.5.50
couple stéréoscopique**

paire d'images permettant la perception de la profondeur par affichage de vues légèrement différentes de la même image pour chaque œil

**3.5.51
stéréopsie**

perception de la profondeur dépendant de la disparité des images projetées sur les rétines des deux yeux en vision stéréoscopique

**3.5.52
stéréoscopique**

perception de la profondeur obtenue par affichage de différentes vues de la même image pour chaque œil

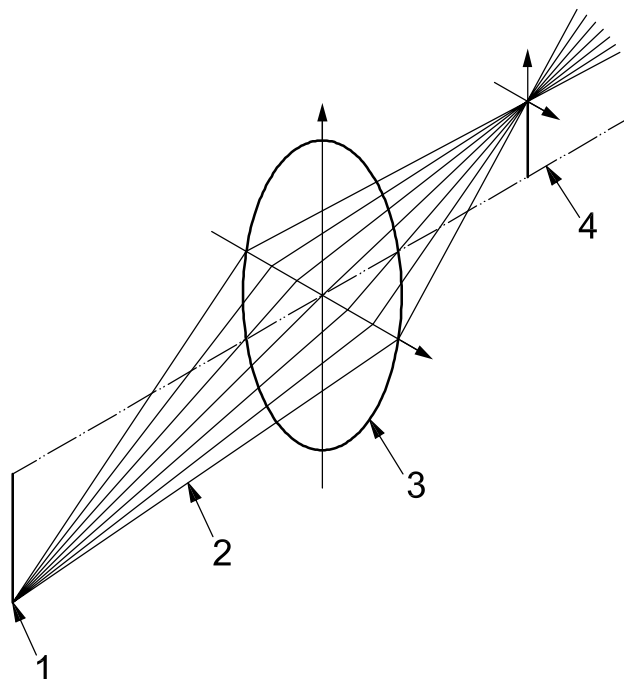
**3.5.53
courbure de champ stéréoscopique**

différence de profondeur perçue entre les images centrales d'un dispositif d'affichage à image virtuelle et d'autres images de disparité horizontale égale

**3.5.54
foyer tangentiel**

point focal d'un point objet hors de l'axe où les rayons contribuant au foyer entrent dans la lentille par le centre le long d'une ligne parallèle à la direction du déport du point objet

Voir Figure 26.

**Key**

- 1 object-point
- 2 tangential rays
- 3 optical system
- 4 tangential focal line

Légende

- 1 point objet
- 2 rayons tangentiels
- 3 système optique
- 4 ligne focale tangentielle

Figure 26 — Tangential focus**Figure 26 — Foyer tangentiel****3.5.55****vergence angle**

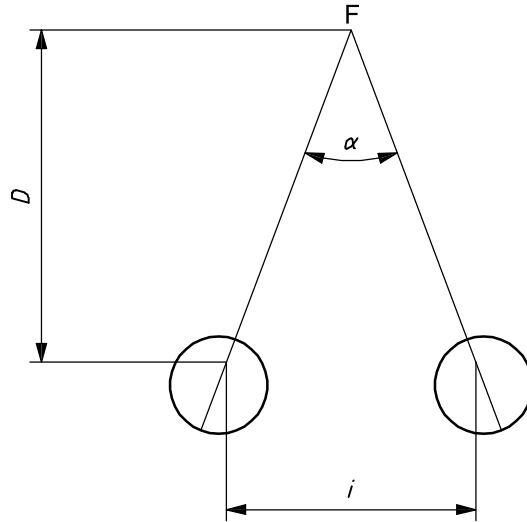
angle between the visual axes of the left and right eye

Vergence is $\alpha = 2 \tan^{-1} (i/2R)$.

3.5.55**angle de vergence**

angle formé par les axes visuels de l'œil gauche et de l'œil droit

La vergence est $\alpha = 2 \tan^{-1} (i/2R)$.



Key

- α vergence angle
- D distance from nodal point of eye along midsagittal plane to fixated point F in space
- i interpupillary distance

Légende

- α angle de vergence
- D distance entre le point nodal de l'œil sur le plan sagittal médian et le point F fixé dans l'espace
- i distance interpupillaire

Figure 27 — Vergence angle
Figure 27 — Angle de vergence

3.5.56 vertical disparity

difference in the relative vertical position of the visual images of an object on the two retinas

3.5.56 disparité verticale

différence dans la position verticale relative des images visuelles d'un objet sur les deux rétines

3.5.57 vertical magnification difference

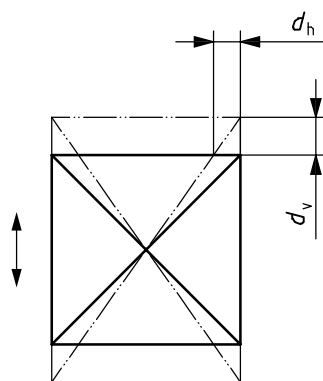
difference in vertical magnification between the two displays of a biocular or binocular virtual-image display

3.5.57 différence de grossissement vertical

différence de grossissement vertical entre les deux affichages d'un dispositif d'affichage à image virtuelle bioculaire ou binoculaire

See Figure 28.

Voir Figure 28.



The solid rectangle represents the position of one display and the dot-dashed rectangle the position of a second display. The resulting horizontal misalignment is represented by d_h and vertical misalignment by d_v .

Le rectangle plein représente la position d'un dispositif d'affichage et le rectangle hachuré représente la position du second dispositif d'affichage. Le défaut d'alignement horizontal qui en résulte est représenté par d_h et le défaut d'alignement vertical par d_v .

Figure 28 — Vertical magnification difference
Figure 28 — Différence de grossissement vertical

3.5.58
vertical misalignment

difference of vertical position between the two displays of a biocular or binocular virtual-image display

See Figure 29.

3.5.58
défaut d'alignement vertical

différence de position verticale entre les deux affichages d'un dispositif d'affichage à image virtuelle bioculaire ou binoculaire

Voir Figure 29.

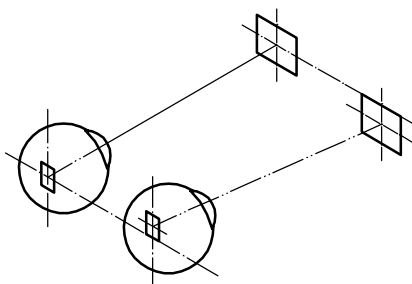


Figure 29 — Vertical misalignment
Figure 29 — Défaut d'alignement vertical

3.5.59
visual axis

line that passes from the fovea through the nodal points of the eye to an object of regard

3.5.59
axe visuel

ligne qui passe par les points nodaux de l'œil à partir de la fovéa vers un objet considéré

3.5.60
uncrossed disparity

horizontal disparity that is produced by an object that is farther than the apparent frontoparallel plane (AFPP) horopter drawn through the point of fixation

3.5.60
disparité non croisée

disparité horizontale qui est produite par un objet qui est plus éloigné de l'horoptère du plan fronto-parallèle apparent (AFPP) passant par le point de fixation

3.6 Alphanumeric symbols

3.6.1 anti-aliased font

alphanumeric characters in respect of which a technique has been utilized to smooth character edges

NOTE ISO 9241-3:1992, 2.2.

3.6.2 between-character space

distance between horizontally adjacent characters at their nearest points in whole pixel spaces

NOTE Unit: pixels.

3.6.3 between-line spacing

distance between vertically adjacent characters at their nearest points in whole pixel spaces

NOTE Unit: pixels.

3.6.4 between-word spacing

horizontal distance between adjacent words at their nearest points in whole pixel spaces

NOTE Unit: pixels.

3.6.5 character format

number of horizontal and vertical elements

NOTE 1 Unit: pixels.

NOTE 2 This is the size of the matrix used to form a single character in units of pixels.

3.6.6 character height number

$N_{H,Height}$
number of pixels in the height of an unaccented, uppercase character H

NOTE Unit: pixels.

3.6 Symboles alphanumériques

3.6.1 police anti-crênelée

caractères alphanumériques dans lesquels une technique a été utilisée pour arrondir les bordures des caractères

NOTE ISO 9241-3:1992, 2.2.

3.6.2 espace entre caractères

distance entre caractères adjacents horizontalement à leurs points les plus proches en espaces de pixels entiers

NOTE Unité: pixels.

3.6.3 espacement entre lignes

distance entre caractères adjacents verticalement à leurs points les plus proches en espaces de pixels entiers

NOTE Unité: pixels.

3.6.4 espacement entre mots

distance horizontale entre mots adjacents à leurs points les plus proches en espaces de pixels entiers

NOTE Unité: pixels.

3.6.5 format de caractère

nombre d'éléments horizontaux et verticaux

NOTE 1 Unité: pixels.

NOTE 2 C'est la taille de la matrice utilisée pour former un seul caractère en unités de pixels.

3.6.6 nombre de hauteur de caractère

$N_{H,Hauteur}$
nombre de pixels dans la hauteur d'un caractère H en majuscule non accentué

NOTE Unité: pixels.

3.6.7
character height

largest vertical distance between the top and bottom edges of an unaccented capital letter H (excluding serifs)

3.6.8
character width

horizontal distance between the top and bottom edges at the widest part of an unaccented capital letter H (excluding serifs)

3.6.9
character width-to-height ratio
ratio of character width to character height

3.6.10
stroke width

average dimension of the horizontal and vertical edge-to-edge distance of a character stroke, judged by the number of whole, average pixel spaces in each

NOTE 1 Unit: pixels.

NOTE 2 The edge-to-edge distance of a character stroke is, for a multiple pixel stroke, the exterior edge-to-edge width of the character stroke.

3.6.7
hauteur de caractère

distance verticale maximale entre les bordures du haut et du bas d'une lettre majuscule H non accentuée (à l'exception des empattements)

3.6.8
largeur de caractère

distance horizontale entre les bordures du haut et du bas dans la partie la plus large d'une lettre majuscule H non accentuée (à l'exception des empattements)

3.6.9
rapport largeur-hauteur de caractère
rapport entre la largeur et la hauteur des caractères

3.6.10
épaisseur de trait

dimension moyenne de la distance horizontale et verticale bord à bord d'un trait de caractère, appréciée en fonction du nombre d'espaces de pixels entiers et moyens de chacun

NOTE 1 Unité: pixels.

NOTE 2 La distance de bord à bord d'un trait de caractère est, pour un trait de pixel multiple, la bordure extérieure à la largeur de la bordure du trait de caractère.

Annex A (informative)

Overview of the ISO 9241 series

This annex presents an overview of ISO 9241: its structure, subject areas and the current status of both published and projected parts, at the time of publication of this part of ISO 9241. For the latest information on the series, see: <http://isotc.iso.org/livelink/livelink?func=ll&objId=651393&objAction=browse&sort=name>.

Part no.	Subject/title	Current status
1	General introduction	International Standard (intended to be replaced by ISO/TR 9241-1 and ISO 9241-130)
2	Guidance on task requirements	International Standard
3	Visual display requirements	Replaced by the ISO 9241 "300" subseries
4	Keyboard requirements	International Standard (intended to be replaced by the ISO 9241 "400" subseries)
5	Workstation layout and postural requirements	International Standard (intended to be replaced by ISO 9241-500)
6	Guidance on the work environment	International Standard (intended to be replaced by ISO 9241-600)
7	Requirements for display with reflections	Replaced by the ISO 9241 "300" subseries
8	Requirements for displayed colours	Replaced by the ISO 9241 "300" subseries
9	Requirements for non-keyboard input devices	International Standard (intended to be replaced by the ISO 9241 "400" subseries)
11	Guidance on usability	International Standard
12	Presentation of information	International Standard (intended to be replaced by ISO 9241-111 and ISO 9241-141)
13	User guidance	International Standard (intended to be replaced by ISO 9241-124)
14	Menu dialogues	International Standard (intended to be replaced by ISO 9241-131)
15	Command dialogues	International Standard (intended to be replaced by ISO 9241-132)
16	Direct-manipulation dialogues	International Standard (intended to be replaced by ISO 9241-133)
17	Form filling dialogues	International Standard (intended to be replaced by ISO 9241-134)
20	Accessibility guidelines for information/communication technology (ICT) equipment and services	International Standard
Introduction		
100	Introduction to software ergonomics	Planned

Part no.	Subject/title	Current status
General principles and framework		
110	Dialogue principles	International Standard
111	Presentation principles	Planned to partially revise and replace ISO 9241-12
112	Multimedia principles	Planned to revise and replace ISO 14915-1
113	GUI and control principles	Planned
Presentation and support to users		
121	Presentation of information	Planned
122	Media selection and combination	Planned to revise and replace ISO 14915-3
123	Navigation	Planned to partially revise and replace ISO 14915-2
124	User guidance	Planned to revise and replace ISO 9241-13
129	Individualization	Planned
Dialogue techniques		
130	Selection and combination of dialogue techniques	Planned to incorporate and replace ISO 9241-1:1997/Amd 1:2001
131	Menu dialogues	Planned to replace ISO 9241-14
132	Command dialogues	Planned to replace ISO 9241-15
133	Direct-manipulation dialogues	Planned to replace ISO 9241-16
134	Form-based dialogues	Planned to replace ISO 9241-17
135	Natural language dialogues	Planned
Interface control components		
141	Controlling groups of information (including windows)	Planned to partially replace 9241-12
142	Lists	Planned
143	Media controls	Planned to partially revise and replace ISO 14915-2
Domain-specific guidance		
151	Guidance on World Wide Web user interfaces	International Standard
152	Interpersonal communication	Planned
153	Virtual reality	Planned
Accessibility		
171	Guidance on software accessibility	International Standard

Part no.	Subject/title	Current status
Human-centred design		
200	Introduction to human-centred design standards	Planned
210	Human-centred design of interactive systems	Planned to revise and replace ISO 13407
Process reference models		
220	Human-centred lifecycle processes	Planned to revise and replace ISO/PAS 18152
Methods		
230	Human-centred design methods	Planned to revise and replace ISO/TR 16982
Ergonomic requirements and measurement techniques for electronic visual displays		
300	Introduction to electronic visual display requirements	International Standard
302	Terminology for electronic visual displays	International Standard
303	Requirements for electronic visual displays	International Standard
304	User performance test methods	International Standard
305	Optical laboratory test methods for electronic visual displays	International Standard
306	Field assessment methods for electronic visual displays	International Standard
307	Analysis and compliance test methods for electronic visual displays	International Standard
308	Surface-conduction electron-emitter displays (SED)	Technical Report
309	Organic light emitting diode (OLED) displays	Technical Report
Physical input devices		
400	Principles and requirements for physical input devices	International Standard
410	Design criteria for physical input devices	International Standard
411	Laboratory test and evaluation methods for the design of physical input devices	Planned
420	Selection procedures for physical input devices	Under preparation
421	Workplace test and evaluation methods for the use of physical input devices	Planned
Workstation		
500	Workstation layout and postural requirements	Planned to revise and replace ISO 9241-5
Work environment		
600	Guidance on the work environment	Planned to revise and replace ISO 9241-6

Part no.	Subject/title	Current status
Application domains		
710	Introduction to ergonomic design of control centres	Planned
711	Principles for the design of control centres	Planned to revise and replace ISO 11064-1
712	Principles for the arrangement of control suites	Planned to revise and replace ISO 11064-2
713	Control room layout	Planned to revise and replace ISO 11064-3
714	Layout and dimensions of control centre workstations	Planned to revise and replace ISO 11064-4
715	Control centre displays and controls	Planned to revise and replace ISO 11064-5
716	Control room environmental requirements	Planned to revise and replace ISO 11064-6
717	Principles for the evaluation of control centres	Planned to revise and replace ISO 11064-7
Tactile and haptic interactions		
900	Introduction to tactile and haptic interactions	Planned
910	Framework for tactile and haptic interactions	Under preparation
920	Guidance on tactile and haptic interactions	Under preparation
930	Haptic and tactile interactions in multimodal environments	Planned
940	Evaluation of tactile and haptic interactions	Planned
971	Haptic and tactile interfaces to publicly available devices	Planned

Annexe A (informative)

Aperçu général des séries de Normes ISO 9241

La présente annexe présente un aperçu général de l'ISO 9241: sa structure, les domaines couverts et le statut actuel des parties publiées ou prévues, au moment de la publication de la présente partie de l'ISO 9241. Pour des informations plus récentes sur les séries de Normes, consulter:

<http://isotc.iso.org/livelink/livelink?func=ll&objId=651393&objAction=browse&sort=name>.

N° de partie	Sujet/titre	Statut actuel
1	Introduction générale	Norme internationale (censée être remplacée par l'ISO/TR 9241-1 et l'ISO 9241-130)
2	Guide général concernant les exigences des tâches	Norme internationale
3	Exigences relatives aux écrans de visualisation	Remplacée par la sous-série «300» de l'ISO 9241
4	Exigences relatives aux claviers	Norme internationale (censée être remplacée par la sous-série «400» de l'ISO 9241)
5	Aménagement du poste de travail et exigences relatives aux postures	Norme internationale (censée être remplacée par l'ISO 9241-500)
6	Guide général relatif à l'environnement de travail	Norme internationale (censée être remplacée par l'ISO 9241-600)
7	Exigences d'affichage concernant les réflexions	Remplacée par la sous-série «300» de l'ISO 9241
8	Exigences relatives aux couleurs affichées	Remplacée par la sous-série «300» de l'ISO 9241
9	Exigences relatives aux dispositifs d'entrée autres que les claviers	Norme internationale (censée être remplacée par la sous-série «400» de l'ISO 9241)
11	Lignes directrices relatives à l'utilisabilité	Norme internationale
12	Présentation de l'information	Norme internationale (censée être remplacée par l'ISO 9241-111 et l'ISO 9241-141)
13	Guidage de l'utilisateur	Norme internationale (censée être remplacée par l'ISO 9241-124)
14	Dialogues de type menu	Norme internationale (censée être remplacée par l'ISO 9241-131)
15	Dialogues de type langage de commande	Norme internationale (censée être remplacée par l'ISO 9241-132)
16	Dialogues de type manipulation directe	Norme internationale (censée être remplacée par l'ISO 9241-133)

N° de partie	Sujet/titre	Statut actuel
17	Dialogues de type remplissage de formulaires	Norme internationale (censée être remplacée par l'ISO 9241-134)
20	Lignes directrices sur l'accessibilité de l'équipement et des services des technologies de l'information et de la communication (TIC)	Norme internationale
Introduction		
100	Introduction à l'ergonomie des logiciels	Prévue
Principes directeurs		
110	Principes de dialogue	Norme internationale
111	Principes de présentation	Censée réviser partiellement et remplacer l'ISO 9241-12
112	Principes relatifs au multimédia	Censée réviser et remplacer l'ISO 14915-1
113	Principes relatifs à l'interface graphique utilisateur et aux commandes	Prévue
Présentation et assistance utilisateur		
121	Présentation de l'information	Prévue
122	Sélection et combinaison des médias	Censée réviser et remplacer l'ISO 14915-3
123	Navigation	Censée réviser partiellement et remplacer l'ISO 14915-2
124	Guide général de l'utilisateur	Censée réviser et remplacer l'ISO 9241-13
129	Individualisation	Prévue
Techniques de dialogue		
130	Sélection et combinaison des techniques de dialogue	Censée incorporer et remplacer l'ISO 9241-1:1997/Amd 1:2001
131	Dialogues de type menu	Censée remplacer l'ISO 9241-14
132	Dialogues de type langage de commande	Censée remplacer l'ISO 9241-15
133	Dialogues de type manipulation directe	Censée remplacer l'ISO 9241-16
134	Dialogues de type remplissage de formulaires	Censée remplacer l'ISO 9241-17
135	Dialogues de type langage naturel	Prévue
Composants et technologies d'interface		
141	Commande des groupes d'information (avec fenêtres)	Censée remplacer partiellement l'ISO 9241-12
142	Listes	Prévue
143	Commandes des médias	Censée réviser et remplacer partiellement l'ISO 14915-2

N° de partie	Sujet/titre	Statut actuel
Guide général spécifique du domaine d'application		
151	Lignes directrices pour les interfaces utilisateurs «World Wide Web»	Norme internationale
152	Communication interpersonnelle	Prévue
153	Réalité virtuelle	Prévue
Accessibilité		
171	Lignes directrices relatives à l'accessibilité aux logiciels	Norme internationale
Conception centrée sur l'opérateur humain		
200	Introduction aux normes de conception centrée sur l'opérateur humain	Prévue
210	Conception centrée sur l'opérateur humain des systèmes interactifs	Censée réviser et remplacer l'ISO 13407
Modèles de référence de processus		
220	Processus cycle de vie centré sur l'opérateur humain	Censée réviser et remplacer l'ISO/PAS 18152
Méthodes		
230	Méthodes pour la conception centrée sur l'opérateur humain	Censée réviser et remplacer l'ISO/TR 16982
Exigences ergonomiques et techniques de mesurage pour écrans de visualisation électroniques		
300	Introduction aux exigences relatives aux écrans de visualisation électroniques	Norme internationale
302	Terminologie relative aux écrans de visualisation électroniques	Norme internationale
303	Exigences relatives aux écrans de visualisation électroniques	Norme internationale
304	Méthodes d'essai de la performance de l'utilisateur	Norme internationale
305	Méthodes d'essai de laboratoire optique pour écrans de visualisation électroniques	Norme internationale
306	Méthodes d'appréciation sur le terrain des écrans de visualisation électroniques	Norme internationale
307	Méthodes d'essai d'analyse et de conformité pour écrans de visualisation électroniques	Norme internationale
308	Écrans à émission d'électrons par conduction de surface (SED)	Rapport technique
309	Écrans à diodes électroluminescentes organiques (OLED)	Rapport technique

N° de partie	Sujet/titre	Statut actuel
Dispositifs d'entrée physiques		
400	Principes et exigences pour les dispositifs d'entrée physiques	Norme internationale
410	Critères de conception des dispositifs d'entrée physiques	Norme internationale
411	Méthodes d'essai et d'évaluation en laboratoire relatives à la conception de dispositifs d'entrée physiques	Prévue
420	Procédures de sélection relatives aux dispositifs d'entrée physiques	En préparation
421	Méthodes d'essai et d'évaluation au poste de travail relatives à l'utilisation de dispositifs d'entrée physiques	Prévue
Poste de travail		
500	Aménagement du poste de travail et exigences relatives aux postures	Censée réviser et remplacer l'ISO 9241-5
Environnement de travail		
600	Guide général relatif à l'environnement de travail	Censée réviser et remplacer l'ISO 9241-6
Domaines d'application		
710	Introduction à la conception ergonomique des centres de commande	Prévue
711	Principes pour la conception des centres de commande	Censée réviser et remplacer l'ISO 11064-1
712	Principes pour l'aménagement de la salle de commande et de ses annexes	Censée réviser et remplacer l'ISO 11064-2
713	Agencement de la salle de commande	Censée réviser et remplacer l'ISO 11064-3
714	Agencement et dimensionnement des postes de travail du centre de commande	Censée réviser et remplacer l'ISO 11064-4
715	Dispositifs d'affichage et de commande du centre de commande	Censée réviser et remplacer l'ISO 11064-5
716	Exigences relatives à l'environnement de la salle de commande	Censée réviser et remplacer l'ISO 11064-6
717	Principes pour l'évaluation des centres de commande	Censée réviser et remplacer l'ISO 11064-7
Interactions tactiles et haptiques		
900	Introduction aux interactions tactiles et haptiques	Prévue
910	Cadre pour les interactions tactiles et haptiques	En préparation
920	Lignes directrices relatives aux interactions tactiles et haptiques	En préparation
930	Interactions haptiques et tactiles dans les environnements multimodaux	Prévue
940	Évaluation des interactions tactiles et haptiques	Prévue
971	Interfaces haptiques et tactiles avec des dispositifs accessibles au public	Prévue

Bibliography

- [1] VESA FPDM Standard 2.0:2001, *Flat Panel Display Measurements*³⁾

3) Video Electronics Standards Association.

Bibliographie

- [1] VESA FPDM Standard 2.0:2001, *Norme de mesure des affichages à écrans plats*

Alphabetical index

A

absolute luminance coding 3.4.1
 accommodation 3.5.1
 achromatic [perceived]
 colour 3.3.1
 active area 3.3.2
 adaptation 3.3.3
 additive mixing 3.3.4
 AFPP 3.5.2
 angle of view 3.3.5
 angular subtense 3.3.6
 anisotropic display 3.3.7
 anti-aliased font 3.6.1
 apparent frontoparallel plane
 horopter 3.5.2
 arbitrary symbol 3.1.1
 area luminance 3.1.2
 asthenopia 3.5.3
 attribute 3.4.2

B

background luminance 3.1.3
 between-character space 3.6.2
 between-line spacing 3.6.3
 between-word spacing 3.6.4
 binocular display device 3.5.5
 binocular fusion 3.5.6
 binocular overlap 3.5.7
 binocular rivalry 3.5.8
 biocular display device 3.5.4
 blink coding 3.3.8
 brightness 3.3.9

C

CCT 3.2.15
 character format 3.6.5
 character height 3.6.7
 character height number 3.6.6
 character size uniformity 3.3.11
 character subtense 3.3.10
 character width 3.6.8
 character width-to-height
 ratio 3.6.9
 chroma 3.2.8
 chromatic aberration 3.5.9
 chromaticity 3.2.9
 chromaticity coordinates 3.2.10
 chromaticity diagram 3.2.11
 chromaticity uniformity
 difference 3.2.12, 3.4.3
 chromostereopsis 3.3.12
 CIE 1931 L,x,y colour space 3.2.1
 CIE 1931 standard colorimetric
 system 3.2.1
 CIE 1960 (u , v) UCS diagram 3.2.2

CIE 1960 uniform chromaticity
 scale UCS 3.2.2

CIE 1976 L*a*b* colour
 difference 3.2.6, 3.2.7

CIE 1976 L*u*v* colour
 space 3.2.4

CIE 1976 UCS diagram 3.2.3

CIE 1976 uniform-chromaticity
 scale diagram 3.2.3

CIE colour space defined in the
 year 1931 3.2.1

CIELAB 1976 L*, a*, b* uniform
 colour space 3.2.5

CIELAB colour difference 3.2.6,
 3.2.7

CIELUV colour space 3.2.4

coding 3.4.4

colorimetric purity 3.2.20

colour detection 3.3.13

colour discrimination 3.3.14

colour identification 3.3.15

colour interpretation 3.3.16

colour temperature 3.2.13

complementary
 wavelength 3.2.14

contrast 3.1.4

contrast nonuniformity 3.3.18

convergence 3.3.17, 3.5.10

convergence point 3.5.12

convergent disparity 3.5.11

coordinate system 3.3.19

correlated colour
 temperature 3.2.15

CPD 3.5.14

crossed disparity 3.5.13

cycles per degree 3.5.14

D

darkroom 3.3.20

default colour set 3.3.21

defective colour vision 3.3.22

depth-of-field 3.3.23

design viewing distance 3.3.24

diacritics 3.4.5

dichoptic 3.5.15

diffuse illumination 3.3.25

diffuse light source 3.3.25

diffuse reflection 3.3.26

diffused lighting 3.3.25

diffusion 3.3.27

diplopia 3.5.16

display luminance 3.4.7

display surface 3.4.8, 3.4.39

display, noun 3.4.6

divergence 3.5.17

divergent disparity 3.5.18

dominant wavelength 3.2.16

double vision 3.5.16

E

eccentricity 3.5.19

emissive display 3.4.9

exit pupil 3.5.20

extended source of
 luminance 3.3.28

eye relief 3.5.21

F

fall time 3.4.11

field of view 3.3.30

fill factor 3.4.10

fixation 3.5.22

fixation point 3.5.23

flicker 3.4.48

focus distance 3.5.24

FOV 3.3.30

fovea 3.5.25

Frankfort plane 3.3.29

G

gaze angle 3.3.31

grey scale 3.4.12

H

half-image 3.5.15

head tilt angle 3.3.32

hemispheric lighting 3.3.33

hold time 3.4.13

horizontal disparity 3.5.26

horizontal magnification

 difference 3.5.27

horizontal misalignment 3.5.28

horopter 3.5.29

hue 3.2.18

I

image formation time 3.4.14

image polarity 3.4.15

image type 3.4.16

interocular 3.5.30

interocular contrast

 difference 3.5.31

interocular difference in

 geometrical distortions 3.5.32

interocular difference in

 trapezoidal distortion 3.5.33

interocular focus

 difference 3.5.34

interocular luminance

 difference 3.5.36

interocular magnification
difference 3.5.35
interpupillary distance 3.5.37

J

jitter 3.4.43
just-noticeable difference 3.3.34

L

Lambertian surface 3.1.6
Lambert's cosine law 3.1.5
Lambert's law 3.1.5
legibility 3.3.35
lightness 3.2.19
linearity 3.4.17
line-of-sight 3.3.36
luminance balance 3.4.18
luminance coding 3.4.19
luminance coefficient 3.1.8
luminance contrast 3.1.7
luminance factor 3.1.9
luminance ratio 3.4.20
luminance uniformity 3.4.21
luminous flux 3.1.10

M

monocular display device 3.5.38
motor fusion 3.5.39
moving image 3.4.22

N

negative polarity 3.4.23

O

oblique magnification
difference 3.5.41
oblique misalignment 3.5.40
optically anisotropic
surface 3.1.11
orthogonality 3.3.37

P

pixel 3.4.29
pixel defect 3.4.30
pixel fault 3.4.31
pixel fault cluster 3.4.32
pixel fault type 1 3.4.33
pixel fault type 2 3.4.34
pixel fault type 3 3.4.35
pixel pitch 3.4.36
positive polarity 3.4.24

purity 3.2.20

Q

qualified viewing space 3.5.42
quasi-static image 3.4.37
QVS 3.5.42

R

raster modulation 3.4.25
readability 3.3.38
reference white 3.2.21
reflective display 3.4.26
relative luminance coding 3.4.27
rise time 3.4.28
rotational misalignment 3.5.43

S

sagittal focus 3.5.44
same dominant wavelength 3.2.17
sampling frequency (refresh rate) 3.4.38
saturated colour 3.2.22
saturation 3.2.23
scanning display 3.4.39
scattering 3.3.27
screen 3.4.40
screen surface 3.4.40
screen tilt angle 3.4.46
see-through 3.5.45
sensory fusion 3.5.46
simple graphics 3.4.41
simulator sickness 3.5.47
small source of luminance 3.3.39
small-size panel 3.4.42
spatial frequency 3.5.48
spatial instability 3.4.43
spectrally extreme colours 3.2.24
spectrum locus 3.2.25
spherical aberration 3.5.49
stereopair 3.5.50
stereopsis 3.3.40, 3.5.51
stereoscopic 3.5.52
stereoscopic field
curvature 3.5.53
still image 3.4.44
stroke width 3.6.10
subpixel 3.4.45
subtended angle 3.3.6
subtense 3.3.6

T

tangential focus 3.5.54
temporal fidelity 3.4.47
temporal instability 3.4.48
transflective display 3.4.49

transmissive display 3.4.50
tristimulus values 3.2.26
tritanopia, small-field 3.3.41

U

UCS diagram 3.2.28
uncrossed disparity 3.5.60
uniform colour space 3.2.27
uniform-chromaticity-scale
diagram 3.2.28

V

vergence angle 3.5.55
vertical disparity 3.5.56
vertical magnification
difference 3.5.57
vertical misalignment 3.5.58
viewing angle range 3.3.43
viewing area 3.4.51
viewing direction 3.3.44
viewing directions range 3.3.42
virtual-image display 3.4.52
visual adaptation 3.3.3
visual axis 3.5.59

Index alphabétique

A

aberration chromatique 3.5.9
 aberration sphérique 3.5.49
 accommodation 3.5.1
 adaptation 3.3.3
 adaptation visuelle 3.3.3
 affichage 3.4.6
 affichage à balayage 3.4.39
 affichage à image virtuelle 3.4.52
 affichage anisotrope 3.3.7
 affichage émissif 3.4.9
 affichage
 rétro réfléchissant 3.4.26
 affichage translectif 3.4.49
 affichage transmissif 3.4.50
 AFPP 3.5.2
 angle de vergence 3.5.55
 angle de vue 3.3.5
 angle d'inclinaison de la
 tête 3.3.32
 angle d'inclinaison de
 l'écran 3.4.46
 angle d'observation 3.3.31
 angle d'ouverture 3.3.6
 angle sous-tendu 3.3.6
 anomalie de la vision des couleurs
 (ou colorée)
 (dyschromatopsie) 3.3.22
 asthénopie 3.5.3
 attribut 3.4.2
 axe visuel 3.5.59

B

blanc de référence 3.2.21

C

CCT 3.2.15
 CDV 3.3.30
 chambre noire 3.3.20
 champ de vision 3.3.30
 chevauchement binoculaire 3.5.7
 chroma (saturation de la
 couleur) 3.2.8
 chromaticité 3.2.9
 chromostéréopsie 3.3.12
 clarté 3.2.19
 codage des signaux
 intermittents 3.3.8
 codification 3.4.4
 codification par luminance 3.4.19
 codification par luminance
 absolue 3.4.1
 codification par luminance
 relative 3.4.27

coefficient de luminance
 (lumineuse) 3.1.8
 composantes
 trichromatiques 3.2.26
 contraste 3.1.4
 contraste de luminance 3.1.7
 convergence 3.3.17, 3.5.10
 coordonnées
 trichromatiques 3.2.10
 couleur [perçue]
 achromatique 3.3.1
 couleur saturée 3.2.22
 couleurs extrêmes du
 spectre 3.2.24
 couple stéréoscopique 3.5.50
 courbure de champ
 stéréoscopique 3.5.53
 CPD 3.5.14
 cycles par degrés 3.5.14

D

défaut d'alignement de
 rotation 3.5.43
 défaut d'alignement
 horizontal 3.5.28
 défaut d'alignement
 oblique 3.5.40
 défaut d'alignement
 vertical 3.5.58
 défaut de pixel 3.4.31
 défaut de pixel de type 1 3.4.33
 défaut de pixel de type 2 3.4.34
 défaut de pixel de type 3 3.4.35
 défaut d'uniformité du
 contraste 3.3.18
 dégagement de point d'œil 3.5.21
 demi-image 3.5.15
 détection de la couleur 3.3.13
 diacritique 3.4.5
 diagramme de chromaticité 3.2.11
 diagramme de chromaticité
 uniforme 3.2.28
 diagramme de chromaticité
 uniforme CIE 1976 3.2.3
 diagramme de chromaticité
 uniforme UCS CIE 1960 3.2.2
 diagramme UCS 3.2.28
 diagramme UCS CIE 1960
 (u, v) 3.2.2
 diagramme UCS CIE 1976 3.2.3
 dichoptique 3.5.15
 différence de contraste
 interoculaire 3.5.31
 différence de couleur CIELAB 3.2.6,
 3.2.7
 différence de couleur $L^*a^*b^*$
 CIE 1976 3.2.6, 3.2.7

différence de foyer
 interoculaire 3.5.34
 différence de grossissement
 horizontale 3.5.27
 différence de grossissement
 interoculaire 3.5.35
 différence de grossissement
 oblique 3.5.41
 différence de grossissement
 vertical 3.5.57
 différence de luminance
 interoculaire 3.5.36
 différence d'uniformité de
 chromaticité 3.2.12, 3.4.3
 différence interoculaire dans la
 distorsion trapézoïdale 3.5.33
 différence interoculaire dans les
 distorsions
 géométriques 3.5.32
 différence liminaire 3.3.34
 diffusion 3.3.27
 diplopie 3.5.16
 direction de vision 3.3.44
 discrimination des
 couleurs 3.3.14
 disparité convergente 3.5.11
 disparité croisée 3.5.13
 disparité divergente 3.5.18
 disparité horizontale 3.5.26
 disparité non croisée 3.5.60
 disparité verticale 3.5.56
 dispersion 3.3.27
 dispositif d'affichage 3.4.6
 dispositif d'affichage
 binoculaire 3.5.5
 dispositif d'affichage bi-
 oculaire 3.5.4
 dispositif d'affichage
 monoculaire 3.5.38
 distance de vision
 théorique 3.3.24
 distance focale 3.5.24
 distance interpupillaire 3.5.37
 divergence 3.5.17

E

échelle de gris 3.4.12
 éclairage hémisphérique 3.3.33
 éclairage diffus 3.3.25
 écran 3.4.40
 écran de petite taille 3.4.42
 épaisseur de trait 3.6.10
 équilibre de luminance 3.4.18
 erreur de pixel 3.4.30
 espace chromatique CIE défini en
 1931 3.2.1
 espace chromatique CIELUV 3.2.4

espace chromatique L*u*v*		
CIE 1976 3.2.4		
espace chromatique L,x,y		
CIE 1931 3.2.1		
espace chromatique uniforme 3.2.27		
espace chromatique uniforme L*, a*, b* CIELAB 1976 3.2.5		
espace de vision qualifiée 3.5.42		
espace entre caractères 3.6.2		
espacement entre lignes 3.6.3		
espacement entre mots 3.6.4		
excentricité 3.5.19		
	F	
facteur de luminance (lumineuse) 3.1.9		
facteur de remplissage 3.4.10		
fidélité temporelle 3.4.47		
fixation 3.5.22		
flux lumineux 3.1.10		
format de caractère 3.6.5		
fovea 3.5.25		
foyer sagittal 3.5.44		
foyer tangentiel 3.5.54		
fréquence d'échantillonnage (fréquence de rafraîchissement) 3.4.38		
fréquence spatiale 3.5.48		
fusion binoculaire 3.5.6		
fusion motrice 3.5.39		
fusion sensorielle 3.5.46		
	G	
gamme des angles de vision 3.3.43		
gamme des directions de vision 3.3.42		
graphisme simple 3.4.41		
groupe de défauts de pixel 3.4.32		
	H	
hauteur de caractère 3.6.7		
hauteur de jambage de caractère 3.3.10		
horoptère 3.5.29		
horoptère à plan fronto-parallèle apparent 3.5.2		
	I	
identification des couleurs 3.3.15		
image en mouvement 3.4.22		
image fixe 3.4.44		
image quasi-statique 3.4.37		
instabilité spatiale 3.4.43		
instabilité temporelle 3.4.48		
interoculaire 3.5.30		
interprétation des couleurs 3.3.16		
	J	
jeu de couleurs par défaut 3.3.21		Q
	L	
largeur de caractère 3.6.8		R
lieu spectral 3.2.25		
ligne de visée 3.3.36		
linéarité 3.4.17		
lisibilité 3.3.35		
loi de Lambert 3.1.5		
loi du cosinus de Lambert 3.1.5		
longueur d'onde complémentaire 3.2.14		
longueur d'onde dominante 3.2.16		S
lumière diffuse 3.3.25		
luminance d'arrière-plan 3.1.3		
luminance de l'affichage 3.4.7		
luminance de surface 3.1.2		
luminosité 3.3.9		
	M	
mal du virtuel 3.5.47		
mélange additif 3.3.4		
même longueur d'onde dominante 3.2.17		
modulation de trame 3.4.25		
	N	
nombre de hauteur de caractère 3.6.6		
	O	
orthogonalité 3.3.37		
	P	
papillotement 3.4.48		
pas de pixel 3.4.36		
petite source de luminance 3.3.39		
pixel 3.4.29		
plan de Frankfort 3.3.29		
point de convergence 3.5.12		
point de fixation 3.5.23		
polarité de l'image 3.4.15		
polarité négative 3.4.23		U
polarité positive 3.4.24		
police anti-cranelée 3.6.1		
précision de lecture 3.3.38		
profondeur de champ 3.3.23		
pupille de sortie 3.5.20		
pureté 3.2.20		
pureté colorimétrique 3.2.20		
QVS 3.5.42		
rapport de luminance 3.4.20		
rapport largeur-hauteur de caractère 3.6.9		
réflexion diffuse 3.3.26		
rivalité binoculaire 3.5.8		
	S	
saturation 3.2.23		
scintillement 3.4.43		
source de luminance étendue 3.3.28		
source lumineuse diffuse 3.3.25		
sous-pixel 3.4.45		
stéréopsis 3.3.40, 3.5.51		
stéréoscopique 3.5.52		
surface active 3.3.2		
surface d'affichage 3.4.8, 3.4.39		
surface de vision 3.4.51		
surface d'écran 3.4.40		
surface lambertienne 3.1.6		
surface optique anisotrope 3.1.11		
symbole arbitraire 3.1.1		
système de coordonnées 3.3.19		
système de référence colorimétrique CIE 1931 3.2.1		
	T	
teinte 3.2.18		
température de couleur 3.2.13		
température de couleur proximale 3.2.15		
temps de descente 3.4.11		
temps de formation de l'image 3.4.14		
temps de maintien 3.4.13		
temps de montée 3.4.28		
transparence 3.5.45		
tritanopie, petit champ 3.3.41		
type d'image 3.4.16		
uniformité de la luminance 3.4.21		

**uniformité de taille de
caractère** 3.3.11

V

vision double 3.5.16

www.iso.org

.....

ICS 13.180; 35.180

Price based on 80 pages/Prix basé sur 80 pages