

INTERNATIONAL  
STANDARD  
NORME  
INTERNATIONALE

**ISO**  
**8116-1**

Second edition  
Deuxième édition  
1995-09-15

---

---

**Textile machinery and accessories — Beams  
for winding —**

**Part 1:**  
General vocabulary

**Matériel pour l'industrie textile — Ensouples  
pour enroulement —**

**Partie 1:**  
Vocabulaire général



Reference number  
Numéro de référence  
ISO 8116-1:1995(E/F)

## Foreword

ISO (the International Organization for Standardization) is a worldwide federation of national standards bodies (ISO member bodies). The work of preparing International Standards is normally carried out through ISO technical committees. Each member body interested in a subject for which a technical committee has been established has the right to be represented on that committee. International organizations, governmental and non-governmental, in liaison with ISO, also take part in the work. ISO collaborates closely with the International Electrotechnical Commission (IEC) on all matters of electrotechnical standardization.

Draft International Standards adopted by the technical committees are circulated to the member bodies for voting. Publication as an International Standard requires approval by at least 75 % of the member bodies casting a vote.

International Standard ISO 8116-1 was prepared by Technical Committee ISO/TC 72, *Textile machinery and allied machinery and accessories*, Subcommittee SC 2, *Winding and preparatory machinery for fabric manufacture*.

This second edition cancels and replaces the first edition (ISO 8116-1:1985), of which has been technically revised.

ISO 8116 consists of the following parts, under the general title *Textile machinery and accessories — Beams for winding*

- *Part 1: General vocabulary*
- *Part 2: Warper's beams*
- *Part 3: Weaver's beams*
- *Part 4: Quality classification of flanges for weaver's beams, warper's beams and sectional beams*
- *Part 5: Sectional beams for warp knitting machines*

© ISO 1995

All rights reserved. Unless otherwise specified, no part of this publication may be reproduced or utilized in any form or by any means, electronic or mechanical, including photocopying and microfilm, without permission in writing from the publisher. / Droits de reproduction réservés. Sauf prescription différente, aucune partie de cette publication ne peut être reproduite ni utilisée sous quelque forme que ce soit et par aucun procédé, électronique ou mécanique, y compris la photocopie et les microfilms, sans l'accord écrit de l'éditeur.

International Organization for Standardization  
Case postale 56 • CH-1211 Genève 20 • Switzerland

Printed in Switzerland/Imprimé en Suisse

- *Part 6: Beams for ribbon weaving and ribbon knitting*
- *Part 7: Beams for dyeing slivers, rovings and yarns*
- *Part 8: Definitions of run-out tolerances and methods of measurement*
- *Part 9: Dyeing beams for textile fabrics*

## Avant-propos

L'ISO (Organisation internationale de normalisation) est une fédération mondiale d'organismes nationaux de normalisation (comités membres de l'ISO). L'élaboration des Normes internationales est en général confiée aux comités techniques de l'ISO. Chaque comité membre intéressé par une étude a le droit de faire partie du comité technique créé à cet effet. Les organisations internationales, gouvernementales et non gouvernementales, en liaison avec l'ISO participent également aux travaux. L'ISO collabore étroitement avec la Commission électrotechnique internationale (CEI) en ce qui concerne la normalisation électrotechnique.

Les projets de Normes internationales adoptés par les comités techniques sont soumis aux comités membres pour vote. Leur publication comme Normes internationales requiert l'approbation de 75 % au moins des comités membres votants.

La Norme internationale ISO 8116-1 a été élaborée par le comité technique ISO/TC 72, *Matériel pour l'industrie textile et matériel connexe*, sous-comité SC 2, *Matériel de bobinage et de préparation à la production des étoffes*.

Cette deuxième édition annule et remplace la première édition (ISO 8116-1:1985), dont elle constitue une révision technique.

L'ISO 8116 comprend les parties suivantes, présentées sous le titre général *Matériel pour l'industrie textile — Ensouples pour enroulement*:

- *Partie 1: Vocabulaire général*
- *Partie 2: Ensouples d'ourdissoirs*
- *Partie 3: Ensouples de tissage*
- *Partie 4: Classes de qualité pour les joues d'ensouples de tissage, d'ourdissoirs et sectionnelles*
- *Partie 5: Ensouples sectionnelles pour métiers à mailles jetées*
- *Partie 6: Ensouples pour rubans tissés et rubans tricotés*
- *Partie 7: Ensouples de teinture pour fibres et filés*
- *Partie 8: Définition des tolérances de battement et méthodes de mesurage*
- *Partie 9: Ensouples de teinture pour étoffes*

# Textile machinery and accessories — Beams for winding —

# Matériel pour l'industrie textile — Ensembles pour enroulement —

## Part 1: General vocabulary

## Partie 1: Vocabulaire général

### 1 Scope

This part of ISO 8116 is considered the basic standard for beams and lays down the general vocabulary as well as the structure for the various types of beams for winding.

For particular applications subsequent parts of ISO 8116 should be consulted. Such subsequent parts give full information on dimensions of specific beams for winding as well as information on beam flanges and the method of measuring variations of form and position.

### 1 Domaine d'application

La présente partie de l'ISO 8116 est considérée comme étant la norme fondamentale concernant les ensembles. Elle établit le vocabulaire général et la structure des divers types d'ensembles pour enroulement.

Pour des applications particulières, il y a lieu de se reporter aux parties consécutives de l'ISO 8116. De telles parties donnent aussi bien une information complète sur les dimensions d'ensembles pour enroulement que des informations sur les joues d'ensemble et la méthode pour mesurer les variations de forme et de position.

### 2 Normative references

The following standards contain provisions which, through reference in this text, constitute provisions of this part of ISO 8116. At the time of publication, the editions indicated were valid. All standards are subject to revision, and parties to agreements based on this part of ISO 8116 are encouraged to investigate the possibility of applying the most recent editions of the standards indicated below. Members of IEC and ISO maintain registers of currently valid International Standards.

### 2 Références normatives

Les normes suivantes contiennent des dispositions qui, par suite de la référence qui y en est faite, constituent des dispositions valables pour la présente partie de l'ISO 8116. Au moment de la publication, les éditions indiquées étaient en vigueur. Toute norme est sujette à révision et les parties prenantes des accords fondés sur la présente partie de l'ISO 8116 sont invitées à rechercher la possibilité d'appliquer les éditions les plus récentes des normes indiquées ci-après. Les membres de la CEI et de l'ISO possèdent le registre des Normes internationales en vigueur à un moment donné.

ISO 8116-2:1995, *Textile machinery and accessories — Beams for winding — Part 2: Warper's beams.*

ISO 8116-3:1995, *Textile machinery and accessories — Beams for winding — Part 3: Weaver's beams.*

ISO 8116-5:1995, *Textile machinery and accessories — Beams for winding — Part 5: Sectional beams for warp knitting machines.*

ISO 8116-6:1995, *Textile machinery and accessories — Beams for winding — Part 6: Beams for ribbon weaving and ribbon knitting.*

ISO 8116-7:1995, *Textile machinery and accessories — Beams for winding — Part 7: Beams for dyeing slivers and yarns.*

ISO 8116-2:1995, *Matériel pour l'industrie textile — Ensouples pour enroulement — Partie 2: Ensouples d'ourdissoirs.*

ISO 8116-3:1995, *Matériel pour l'industrie textile — Ensouples pour enroulement — Partie 3: Ensouples de tissage.*

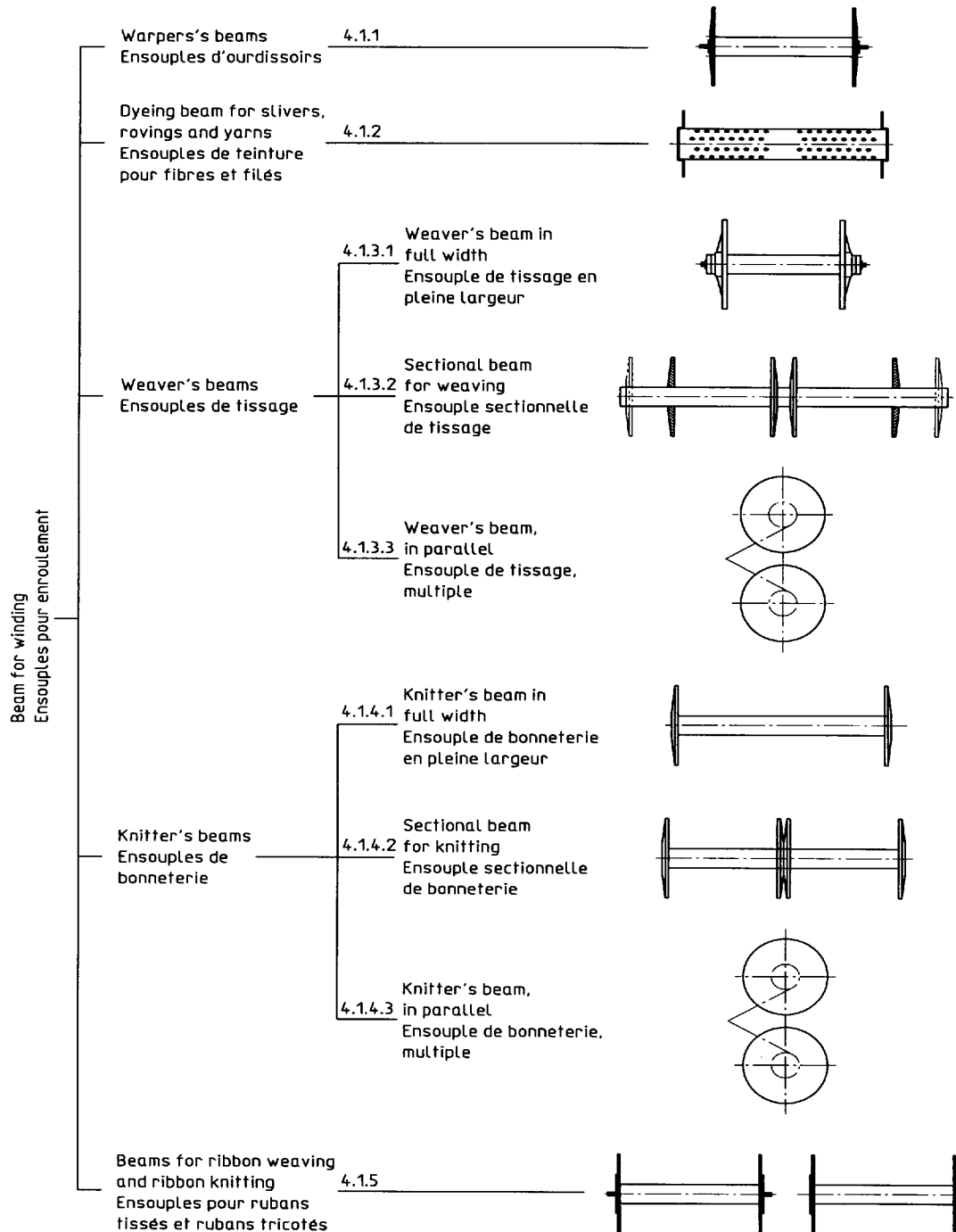
ISO 8116-5:1995, *Matériel pour l'industrie textile — Ensouples pour enroulement — Partie: 5: Ensouples sectionnelles pour métiers à mailles jetées.*

ISO 8116-6:1995, *Matériel pour l'industrie textile — Ensouples pour enroulement — Partie 6: Ensouples pour rubans tissés et rubans tricotés.*

ISO 8116-7:1995, *Matériel pour l'industrie textile — Ensouples pour enroulement — Partie 7: Ensouples de teinture pour fibres et filés.*

**3 Structure of beams for winding**

**3 Structure d'ensouples pour enroulement**



**Figure 1**

4 Types of beams for winding

4 Types d'ensouples pour enroulement

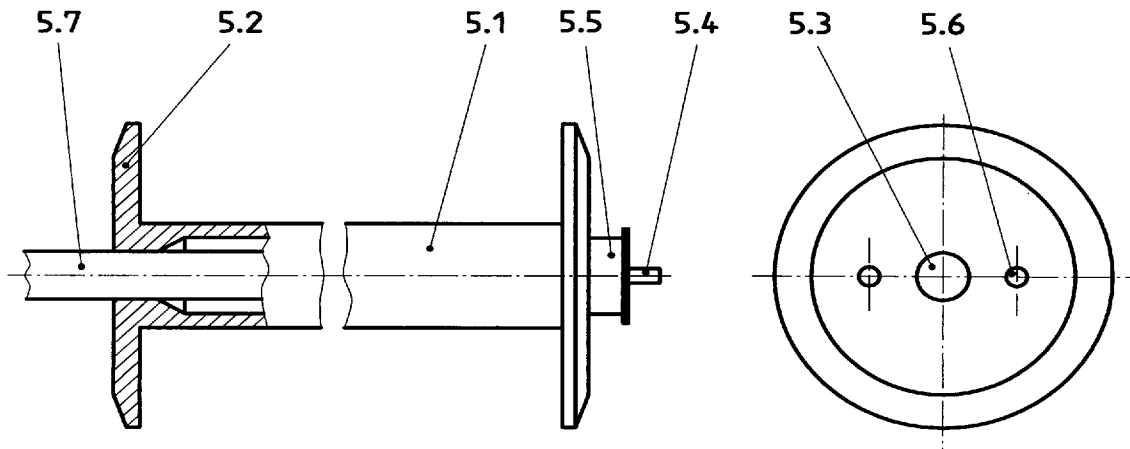
Table 1  
Tableau 1

No./N°	Term/Terme	Definition/Définition	Reference document/ Document de référence
4.1	Beam for winding Ensouple pour enroulement	Beam barrel with flanges for take-up of a warp. Fût avec joues pour enrouler la chaîne.	—
4.1.1	Warper's beam (back beam) Ensouple d'ourdissoir (ensouple primaire)	Beam carrying part of the total number of ends in the weaver's beam warp. Ensouple sur laquelle est enroulée une partie du nombre total des fils de chaîne de l'ensouple de tissage.	ISO 8116-2
4.1.2	Dyeing beam for slivers, rovings and yarns Ensouple de teinture pour fibres et filés	Beam with perforated beam barrel carrying part of the total number of ends in a warp for the purposes of dyeing or other operations. Ensouple comportant un fût perforé et sur laquelle est enroulé le nombre total des fils de la chaîne au tissage en vue de la teinture ou d'autres opérations de finissage.	ISO 8116-7
4.1.3	Weaver's beam Ensouple de tissage	Beam carrying a warp intended for weaving. Ensouple avec la chaîne au tissage.	ISO 8116-3 and/et ISO 8116-6
4.1.3.1	Weaver's beam in full width Ensouple de tissage en pleine largeur	Beam carrying a warp of full width and with total number of ends intended for weaving. Ensouple sur laquelle est enroulé en pleine largeur le nombre total des fils de la chaîne au tissage.	
4.1.3.2	Sectional beam for weaving Ensouple sectionnelle de tissage	Weaver's beam carrying part of the total number of ends in the warp in full ends/cm density. Ensouple sur laquelle est enroulée une partie du nombre total des fils de chaîne en pleine densité (nombre de fils/cm).	
4.1.3.3	Weaver's beam, in parallel Ensouple de tissage, multiple	Weaver's beam carrying part of the total number of ends in full width. Two or more beams are arranged in parallel one behind or above the other. Ensouple sur laquelle est enroulée une partie du nombre total des fils de chaîne en pleine largeur. Deux ensouples ou plus sont disposées l'une sur l'autre ou l'une après l'autre.	ISO 8116-3 and/et ISO 8116-6
4.1.4	Knitter's beam Ensouple de bonneterie	Beam carrying a warp intended for knitting. Ensouple avec la chaîne pour le tricotage.	ISO 8116-5 and/et ISO 8116-6
4.1.4.1	Knitters's beam in full width Ensouple de bonneterie en pleine largeur	Beam carrying a warp in full width and with total number of ends intended for knitting. Ensouple sur laquelle est enroulé en pleine largeur le nombre total des fils (de la chaîne) pour le tricotage.	
4.1.4.2	Sectional beam for knitting Ensouple sectionnelle de bonneterie	Knitter's beam carrying part of the total number of ends in the warp in full ends/cm density. Ensouple sur laquelle est enroulée une partie du nombre total des fils de chaîne en pleine densité (nombre de fils/cm).	
4.1.4.3	Knitter's beam, in parallel Ensouple de bonneterie, multiple	Knitter's beam carrying part of the total number of ends in full width. Two or more beams are arranged in parallel one behind or above the other. Ensouple sur laquelle est enroulée une partie du nombre total des fils de chaîne en pleine largeur. Deux ensouples ou plus sont disposées l'une sur l'autre ou l'une après l'autre.	
4.1.5	Beams for ribbon weaving and ribbon knitting Ensouples pour rubans tissés et rubans tricotés	Beam carrying a warp in full width and with total number of ends intended for ribbon weaving or ribbon knitting. Ensouple sur laquelle est enroulé en pleine largeur le nombre total des fils de chaîne pour rubans tissés et rubans tricotés.	ISO 8116-6



**5 Components parts of beams for winding**

**5 Éléments d'ensouples pour enroulement**



**Figure 2**

**Table 2  
Tableau 2**

No./N°	Term/Terme	Definition/Définition
5.1	Beam barrel Fût d'ensouple	Bearer of the warp. Support de la chaîne.
5.2	Beam flange Joue d'ensouple	Lateral limitation and lateral sustainer for the warp. Limite latérale et soutien latéral de la chaîne.
5.3	Bore Alésage	Intended for the take-up of the beam on a mandrel or on driving shafts in warp processing machines. Destiné à la mise sur mandrin ou sur axes d'entraînement de l'ensouple pour les machines d'ourdissage.
5.3.1	Circular bore Alésage circulaire	For circular mandrels. Pour mandrins circulaires.
5.3.2	Square hole Trou carré	For square mandrels. Pour mandrins carrés.
5.4	Shaft Pioche	Retainer for beams in warp processing machines. Entraîneur d'ensouples pour les machines d'ourdissage.
5.5	Ruffle Collerette	Pulley face for a brake strap. Face de poulie pour sangle de freinage.
5.6	Driving hole Trou d'entraînement	Bore intended for the location of driving shafts in warp processing machines. Alésage destiné au placement des axes d'entraînement pour les machines d'ourdissage.
5.7	Mandrel Mandrin	Bearer of beams in warp processing machines. Support d'ensouple pour les machines d'ourdissage.

---

---

**ICS 59.120.20**

**Descriptors:** textile machinery, winding, yarns, beams (textile machinery), vocabulary. / **Descripteurs:** matériel textile, bobinage, fil textile, ensouple, vocabulaire.

Price based on 5 pages / Prix basé sur 5 pages

---

---