

INTERNATIONAL  
STANDARD

**ISO**  
**7998**

NORME  
INTERNATIONALE

Second edition  
Deuxième édition  
Второе издание  
2005-10-01

МЕЖДУНАРОДНЫЙ  
СТАНДАРТ

---

---

**Ophthalmic optics — Spectacle frames —  
Lists of equivalent terms and vocabulary**

**Optique ophtalmique — Montures de  
lunettes — Listes de termes équivalents  
et vocabulaire**

**Офтальмологическая оптика —  
Очковые оправы — Перечни  
эквивалентных терминов и словарь**



Reference number  
Numéro de référence  
Номер ссылки  
ISO 7998:2005(E/F/R)

© ISO 2005

© ISO 2005

The reproduction of the terms and definitions contained in this International Standard is permitted in teaching manuals, instruction booklets, technical publications and journals for strictly educational or implementation purposes. The conditions for such reproduction are: that no modifications are made to the terms and definitions; that such reproduction is not permitted for dictionaries or similar publications offered for sale; and that this International Standard is referenced as the source document.

With the sole exceptions noted above, no other part of this publication may be reproduced or utilized in any form or by any means, electronic or mechanical, including photocopying and microfilm, without permission in writing from either ISO at the address below or ISO's member body in the country of the requester.

La reproduction des termes et des définitions contenus dans la présente Norme internationale est autorisée dans les manuels d'enseignement, les modes d'emploi, les publications et revues techniques destinés exclusivement à l'enseignement ou à la mise en application. Les conditions d'une telle reproduction sont les suivantes: aucune modification n'est apportée aux termes et définitions; la reproduction n'est pas autorisée dans des dictionnaires ou publications similaires destinés à la vente; la présente Norme internationale est citée comme document source.

À la seule exception mentionnée ci-dessus, aucune partie de cette publication ne peut être reproduite ni utilisée sous quelque forme que ce soit et par aucun procédé, électronique ou mécanique, y compris la photocopie et les microfilms, sans l'accord écrit de l'ISO à l'adresse ci-après ou du comité membre de l'ISO dans le pays du demandeur.

Воспроизведение терминов и определений, содержащихся в настоящем Международном стандарте, разрешается в учебных пособиях, руководствах по эксплуатации, публикациях и журналах технического характера, предназначенных исключительно для обучения или для практического исполнения. Подобное воспроизведение должно осуществляться на следующих условиях: термины и определения не должны подвергаться никаким изменениям; воспроизведение запрещается в словарях и других сходных изданиях, предназначенных для продажи; настоящий Международный стандарт должен цитироваться как первоисточник.

Кроме вышеперечисленных исключений, никакая другая часть данной публикации не подлежит ни воспроизведению, ни использованию в какой бы то ни было форме и каким бы то ни было способом, электронным или механическим, включая фотокопии и микрофильмы, без письменного согласия либо ИСО, которое может быть получено по адресу, приводимому ниже, либо комитета члена ИСО в стране лица, подающего запрос.

ISO copyright office  
Case postale 56 • CH-1211 Geneva 20  
Tel. + 41 22 749 01 11  
Fax + 41 22 749 09 47  
E-mail [copyright@iso.org](mailto:copyright@iso.org)  
Web [www.iso.org](http://www.iso.org)

Published in Switzerland/Publié en Suisse/Опубликовано в Швейцарии

**PDF disclaimer**

This PDF file may contain embedded typefaces. In accordance with Adobe's licensing policy, this file may be printed or viewed but shall not be edited unless the typefaces which are embedded are licensed to and installed on the computer performing the editing. In downloading this file, parties accept therein the responsibility of not infringing Adobe's licensing policy. The ISO Central Secretariat accepts no liability in this area.

Adobe is a trademark of Adobe Systems Incorporated.

Details of the software products used to create this PDF file can be found in the General Info relative to the file; the PDF-creation parameters were optimized for printing. Every care has been taken to ensure that the file is suitable for use by ISO member bodies. In the unlikely event that a problem relating to it is found, please inform the Central Secretariat at the address given below.

**PDF – Exonération de responsabilité**

Le présent fichier PDF peut contenir des polices de caractères intégrées. Conformément aux conditions de licence d'Adobe, ce fichier peut être imprimé ou visualisé, mais ne doit pas être modifié à moins que l'ordinateur employé à cet effet ne bénéficie d'une licence autorisant l'utilisation de ces polices et que celles-ci y soient installées. Lors du téléchargement de ce fichier, les parties concernées acceptent de fait la responsabilité de ne pas enfreindre les conditions de licence d'Adobe. Le Secrétariat central de l'ISO décline toute responsabilité en la matière.

Adobe est une marque déposée d'Adobe Systems Incorporated.

Les détails relatifs aux produits logiciels utilisés pour la création du présent fichier PDF sont disponibles dans la rubrique General Info du fichier; les paramètres de création PDF ont été optimisés pour l'impression. Toutes les mesures ont été prises pour garantir l'exploitation de ce fichier par les comités membres de l'ISO. Dans le cas peu probable où surviendrait un problème d'utilisation, veuillez en informer le Secrétariat central à l'adresse donnée ci-dessous.

**PDF – Освобождение от обязанности**

Настоящий файл PDF может содержать интегрированные шрифты. В соответствии с лицензионными условиями фирмы Adobe, этот файл может быть отпечатан или визуализирован, однако он не должен быть изменен, за исключением случаев, когда применяемый для этой цели компьютер имеет право на использование этих шрифтов и если эти последние установлены. Загрузением настоящего файла заинтересованные стороны соглашаются принять на себя ответственность за соблюдение лицензионных условий фирмы Adobe. Центральный секретариат ИСО не несет никакой ответственности в этом отношении.

Adobe является торговым знаком фирмы Adobe Systems Incorporated.

Детали, относящиеся к программному обеспечению и использованные для создания настоящего файла PDF, могут быть проконсультированы в рубрике General Info файла; параметры для создания PDF были оптимизированы для печати. Были приняты все необходимые меры, чтобы гарантировать пользование настоящим файлом всеми членами ИСО. В редких случаях, когда могли бы возникнуть проблемы использования, просьба информировать Центральный секретариат по адресу, приведенному ниже.

# Contents

Page

Foreword .....	vii
Introduction .....	x
<b>1 Scope .....</b>	<b>1</b>
<b>2 Terms and definitions.....</b>	<b>2</b>
<b>3 Lists of equivalent terms.....</b>	<b>4</b>
3.1 <b>Plastics frames and frames made of natural organic materials .....</b>	<b>4</b>
3.2 <b>Metal frames .....</b>	<b>6</b>
3.3 <b>Combination frames .....</b>	<b>8</b>
3.3.1 <b>Combination frames Type A and similarly constructed all-metal frames .....</b>	<b>8</b>
3.3.2 <b>Combination frames Type B and similarly constructed all-metal frames .....</b>	<b>10</b>
3.4 <b>Mounts for rimless and semi-rimless spectacles.....</b>	<b>12</b>
3.5 <b>Different parts .....</b>	<b>14</b>
3.5.1 <b>Sides .....</b>	<b>14</b>
3.5.2 <b>Joints .....</b>	<b>16</b>
3.5.3 <b>Types of lug .....</b>	<b>19</b>
3.5.4 <b>Pads for metal frames, metal combination frames and metal rimless and semi-rimless spectacles .....</b>	<b>20</b>
3.6 <b>Frame measurement, including the measuring system in ISO 8624.....</b>	<b>22</b>
3.7 <b>Formers.....</b>	<b>27</b>
<b>Bibliography .....</b>	<b>28</b>

# Sommaire

Page

Avant-propos.....	viii
Introduction .....	xi
1 Domaine d'application .....	1
2 Termes et définitions.....	2
3 Liste de termes équivalents .....	4
3.1 Montures en matière plastique et montures en matériaux organiques naturels.....	4
3.2 Montures en métal.....	6
3.3 Montures combinées.....	8
3.3.1 Montures combinées de Type A et montures en métal de fabrication analogue.....	8
3.3.2 Montures combinées de Type B et montures en métal de fabrication analogue.....	10
3.4 Montures pour lunettes non cerclées et semi-cerclées .....	12
3.5 Différents éléments .....	14
3.5.1 Branches .....	14
3.5.2 Charnières.....	16
3.5.3 Types de tenons .....	19
3.5.4 Plaquettes pour montures en métal, montures en métal combinées et montures en métal non cerclées et semi-cerclées.....	20
3.6 Mesurage de la monture, y compris le système de mesurage de l'ISO 8624.....	22
3.7 Gabarits .....	27
Bibliographie .....	28

## Содержание

Стр.

Предисловие .....	ix
Введение .....	xii
<b>1 Область применения.....</b>	<b>1</b>
<b>2 Термины и определения.....</b>	<b>2</b>
<b>3 Перечни эквивалентных терминов .....</b>	<b>4</b>
3.1 Пластмассовые оправы и оправы из натурального органического материала.....	4
3.2 Металлические оправы .....	6
3.3 Комбинированные оправы .....	8
3.3.1 Комбинированные оправы типа А и аналогично устроенные цельнометаллические оправы .....	8
3.3.2 Комбинированные оправы типа В и аналогично устроенные цельнометаллические оправы .....	10
3.4 Безободковые и полубодковые оправы .....	12
3.5 Разные детали .....	14
3.5.1 Заушники .....	14
3.5.2 Шарниры .....	16
3.5.3 Типы упоров .....	19
3.5.4 Носоупоры металлических и комбинированных оправ и безободковых или полубодковых оправ .....	20
3.6 Измерение оправ, включая систему измерения, установленную в ISO 8624.....	22
3.7 Шаблоны.....	27
Библиография .....	28

## Foreword

ISO (the International Organization for Standardization) is a worldwide federation of national standards bodies (ISO member bodies). The work of preparing International Standards is normally carried out through ISO technical committees. Each member body interested in a subject for which a technical committee has been established has the right to be represented on that committee. International organizations, governmental and non-governmental, in liaison with ISO, also take part in the work. ISO collaborates closely with the International Electrotechnical Commission (IEC) on all matters of electrotechnical standardization.

International Standards are drafted in accordance with the rules given in the ISO/IEC Directives, Part 2.

The main task of technical committees is to prepare International Standards. Draft International Standards adopted by the technical committees are circulated to the member bodies for voting. Publication as an International Standard requires approval by at least 75 % of the member bodies casting a vote.

Attention is drawn to the possibility that some of the elements of this document may be the subject of patent rights. ISO shall not be held responsible for identifying any or all such patent rights.

ISO 7998 was prepared by Technical Committee ISO/TC 172, *Optics and photonics*, Subcommittee SC 7, *Ophthalmic optics and instruments*.

This second edition cancels and replaces the first edition (ISO 7998:1984), which has been technically revised.

## Avant-propos

L'ISO (Organisation internationale de normalisation) est une fédération mondiale d'organismes nationaux de normalisation (comités membres de l'ISO). L'élaboration des Normes internationales est en général confiée aux comités techniques de l'ISO. Chaque comité membre intéressé par une étude a le droit de faire partie du comité technique créé à cet effet. Les organisations internationales, gouvernementales et non gouvernementales, en liaison avec l'ISO participent également aux travaux. L'ISO collabore étroitement avec la Commission électrotechnique internationale (CEI) en ce qui concerne la normalisation électrotechnique.

Les Normes internationales sont rédigées conformément aux règles données dans les Directives ISO/CEI, Partie 2.

La tâche principale des comités techniques est d'élaborer les Normes internationales. Les projets de Normes internationales adoptés par les comités techniques sont soumis aux comités membres pour vote. Leur publication comme Normes internationales requiert l'approbation de 75 % au moins des comités membres votants.

L'attention est appelée sur le fait que certains des éléments du présent document peuvent faire l'objet de droits de propriété intellectuelle ou de droits analogues. L'ISO ne saurait être tenue pour responsable de ne pas avoir identifié de tels droits de propriété et averti de leur existence.

L'ISO 7998 a été élaborée par le comité technique ISO/TC 172, *Optique et photonique*, sous-comité SC 7, *Optique et instruments ophtalmiques*.

Cette deuxième édition annule et remplace la première édition (ISO 7998:1984), qui a fait l'objet d'une révision technique.



## Предисловие

Международная организация по стандартизации (ИСО) представляет собой всемирное объединение национальных организаций по стандартизации (комитеты-члены ИСО). Разработка Международных стандартов обычно осуществляется техническими комитетами ИСО. Каждый комитет-член может принимать участие в работе любого технического комитета по интересующему его вопросу. Правительственные и неправительственные международные организации, сотрудничающие с ИСО, также принимают участие в этой работе. ИСО тесно сотрудничает с Международной электротехнической комиссией (МЭК) по всем вопросам стандартизации в электротехнике.

Международные стандарты составляются по правилам, установленным в Директивах ИСО/МЭК, часть 2.

Основной задачей технических комитетов является разработка Международных стандартов. Проекты Международных стандартов, принятые техническими комитетами, направляются на голосование комитетам-членам. Опубликование в качестве Международного стандарта требует одобрения не менее 75 % голосовавших комитетов-членов.

Обращается внимание на то, что некоторые элементы настоящего документа могут быть предметами патентных прав. ИСО не может считаться ответственной за необнаружение любых или всех существующих патентных прав.

ISO 7998 разработан техническим комитетом ИСО/ТК 172 *Оптика и фотоника*, подкомитет ПК 7, *Офтальмологическая оптика и приборы*.

Настоящее второе издание аннулирует и заменяет первое издание (ISO 7998:1984), являясь его техническим пересмотром.

## **Introduction**

Spectacle frames and parts thereof are articles of international commerce which are produced in large numbers. For this reason, there is a need to specify the terms used in different languages to describe spectacle frames and their parts, in order to facilitate mutual understanding and to avoid the use of inappropriate or incorrect terms.

This International Standard includes terms relating to the measuring system for spectacle frames and terms relating to formers. At the time of publication of this standard, the terms here relating to the measuring system and formers are identical to those in ISO 8624:2002 and ISO 11380:1994. If, due to future revision, there should be a disagreement between ISO 7998 and ISO 8624 or ISO 11380, then the definitions in the latest version of ISO 8624 or ISO 11380 take precedence.

## Introduction

Les montures de lunettes et leurs composants sont des articles produits en grande quantité faisant l'objet d'un commerce international. Pour cette raison, il s'avère nécessaire de spécifier les termes utilisés dans différentes langues pour décrire les montures de lunettes et leurs composants, afin de faciliter la compréhension mutuelle et d'éviter l'utilisation de termes impropres ou incorrects.

La présente Norme internationale inclut les termes relatifs au système de mesurage des montures de lunettes et ceux relatifs aux gabarits. À ce moment de la publication de la présente Norme internationale, les termes relatifs au système de mesurage et aux gabarits sont identiques à ceux donnés dans l'ISO 8624:2002 et dans l'ISO 11380:1994. Dans le cadre d'une révision future, il conviendra que l'ISO 7998 présente des différences par rapport à l'ISO 8624 ou à l'ISO 11380, ce seront les définitions de la dernière version de l'ISO 8624 ou de l'ISO 11380 qui feront foi.

## Введение

Очковые оправы и их части составляют предмет международной торговли и выпускаются в больших количествах. По этой причине для облегчения взаимопонимания и во избежание использования неподходящих и неверных терминов существует потребность в нормировании терминов, используемых для описания очковых оправ и их составных частей в разных языках.

Настоящий Международный стандарт содержит термины, относящиеся к системе измерения очковых оправ, и термины по шаблонам. К моменту опубликования этого стандарта приведённые в нём термины по измерению очковых оправ и шаблонам идентичны приведённым в ISO 8624:2002 и ISO 11380:1994. Если в результате последующего пересмотра возникнет несоответствие между ISO 7998 и ISO 8624 или ISO 11380, то преимущество будут иметь определения, установленные в последних изданиях ISO 8624 и ISO 11380.

## Ophthalmic optics — Spectacle frames — Lists of equivalent terms and vocabulary

## Optique ophthalmique — Montures de lunettes — Listes de termes équivalents et vocabulaire

## Офтальмологическая оптика — Очковые оправы — Перечни эквивалентных терминов и словарь

### 1 Scope

This International Standard defines commonly used terms relating to frames for spectacles and eyeglasses and lists equivalent terms in English, French, Russian, German, Italian, Spanish, American English, Japanese (with phonetic transcription) and Chinese for parts of such frames.

It is not applicable to goggles.

NOTE 1 In addition to the terms used in the three official ISO languages (English, French and Russian), this International Standard gives the equivalent terms in German, Italian, Spanish, American English, Japanese (with phonetic transcription) and Chinese; these have been included at the request of ISO/TC 172 and are published under the responsibility of the member bodies for Germany (DIN), Italy (UNI), Spain (AENOR), USA (ANSI), Japan (JISC) and China (SAC). However, only the terms and definitions given in the official languages can be considered as ISO terms.

NOTE 2 Illustrations are of typical examples and do not include all possible variations in design, for example, of sprung hinges.

### 1 Domaine d'application

La présente Norme internationale définit les termes couramment utilisés relatifs aux montures pour lunettes à branches et binocles, et donne une liste des termes équivalents en anglais, français, russe, allemand, italien, espagnol, américain, japonais (avec transcription phonétique) et chinois pour les composants de ces montures.

Elle ne s'applique pas aux lunettes masques.

NOTE 1 En complément aux termes donnés dans les trois langues officielles de l'ISO (anglais, français et russe), la présente Norme internationale donne les termes équivalents en allemand, italien, espagnol, américain, japonais (avec transcription phonétique) et chinois; ces termes ont été inclus à la demande de l'ISO/TC 172 et sont publiés sous la responsabilité des comités membres de l'Allemagne (DIN), de l'Italie (UNI), de l'Espagne (AENOR), des États-Unis (ANSI), du Japon (JISC) et de la Chine (SAC). Toutefois, seuls les termes et définitions donnés dans les langues officielles peuvent être considérés comme termes et définitions ISO.

NOTE 2 Les illustrations représentent des exemples types et n'incluent pas toutes les variations de conception possibles, par exemple en ce qui concerne les charnières élastiques.

### 1 Область применения

Настоящий Международный стандарт определяет термины, которые принято использовать по отношению к оправам очков и пенсне и даёт перечень эквивалентных терминов по составным частям оправ на английском, французском, русском, немецком, итальянском, испанском, американском, английском, японском (с фонетической транскрипцией) и китайском языках.

Стандарт не распространяется на защитные очки.

ПРИМЕЧАНИЕ 1 В дополнение к терминам на трёх официальных языках ИСО (английском, французском и русском) настоящий Международный стандарт даёт также эквивалентные термины на немецком, итальянском, испанском, американском, английском, японском (с фонетической транскрипцией) и китайском языках; последние включены по просьбе ИСО/ТК 172 и публикуются под ответственность комитетов-членов Германии (DIN), Италии (UNI), Испании (AENOR), США (ANSI), Японии (JISC) и Китая (SAC). Однако, только термины и определения на официальных языках могут считаться терминами и определениями ИСО.

ПРИМЕЧАНИЕ 2 Иллюстрации представляют типовые примеры и не включают всех вариантов возможных конструкций, например, эластичных шарниров.

## 2 Terms and definitions

For the purposes of this document, the following terms and definitions apply.

### 2.1 plastics frame

frame of which the essential parts of the front are made of a plastics material

### 2.2 frame made of natural organic materials

frame of which the essential parts of the front are made of natural organic materials, having some properties similar to those of a plastics material

NOTE 1 A natural organic material is a material that has not been synthesized from other raw materials and, when processed, remains essentially in its original state.

NOTE 2 For the purposes of terminology, a frame from natural organic materials has the same construction as a plastics frame.

### 2.3 metal frame

frame of which the essential parts of the front are made of metal

### 2.4 combination frame

frame of which some essential parts of the front are made of a plastics material, or a natural organic material of similar properties, and other essential parts are made of metal

## 2 Termes et définitions

Pour les besoins du présent document, les termes et définitions suivants s'appliquent.

### 2.1 monture en matière plastique

monture dont les principaux éléments de la face sont en matière plastique

### 2.2 monture en matériaux organiques naturels

monture dont les principaux éléments de la face sont constitués d'un matériau organique naturel, ayant des propriétés similaires à celles d'une matière plastique

NOTE 1 Un matériau organique naturel est un matériau qui n'a pas été obtenu par synthèse à partir d'autres matières premières et qui, après mise en forme, conserve quasiment le même état qu'initialement.

NOTE 2 Concernant la terminologie, une monture en matériaux organiques naturels a la même construction qu'une monture en matière plastique.

### 2.3 monture en métal

monture dont les principaux éléments de la face sont en métal

### 2.4 monture combinée

monture dont certains éléments principaux de la face sont en matière plastique ou en matériaux organiques naturels de propriétés similaires, et dont les autres éléments principaux sont en métal

## 2 Термины и определения

Для использования настоящего документа применимы следующие термины и определения.

### 2.1 пластмассовая оправа

оправа, основные части рамки которой изготовлены из пластмассы

### 2.2 оправа из натурального органического материала

оправа, основные части рамки которой состоят из натурального органического материала, по некоторым свойствам аналогичного пластмассе

ПРИМЕЧАНИЕ 1 Натуральный органический материал — это материал, который не был синтезирован из какого-либо другого сырья и который после обработки в основном сохраняет исходное состояние.

ПРИМЕЧАНИЕ 2 С терминологической точки зрения оправа из натурального органического материала имеет такую же конструкцию, что и пластмассовая оправа

### 2.3 металлическая оправа

оправа, основные части рамки которой изготовлены из металла

### 2.4 комбинированная оправа

оправа, некоторые основные части рамки которой изготовлены из пластмассы или натурального органического материала с аналогичными свойствами, а другие основные части — из металла

**2.5  
mount for rimless and  
semi-rimless spectacles**

mount of which the front is made of metal or of a plastics material or a natural organic material of similar properties, or a combination of both, and in which the lenses are not surrounded by a protecting rim

**2.5  
monture pour lunettes non  
cerclées et semi-cerclées**

monture dont la face est soit en métal, soit en matière plastique ou en un matériau organique naturel de propriétés similaires, ou bien constituée d'une combinaison des deux, et dans laquelle les verres ne sont pas entourés par un cercle de protection

**2.5  
безободковая или  
полуободковая оправа**

оправа, рамка которой состоит либо из металла, либо из пластмассы или натурального органического материала с аналогичными свойствами, или же из комбинации того и другого, а вокруг стёкол отсутствует защитный ободок

**3 Lists of equivalent terms**

**3.1 Plastics frames and frames made of natural organic materials**

See Figure 1.

**3 Liste de termes équivalents**

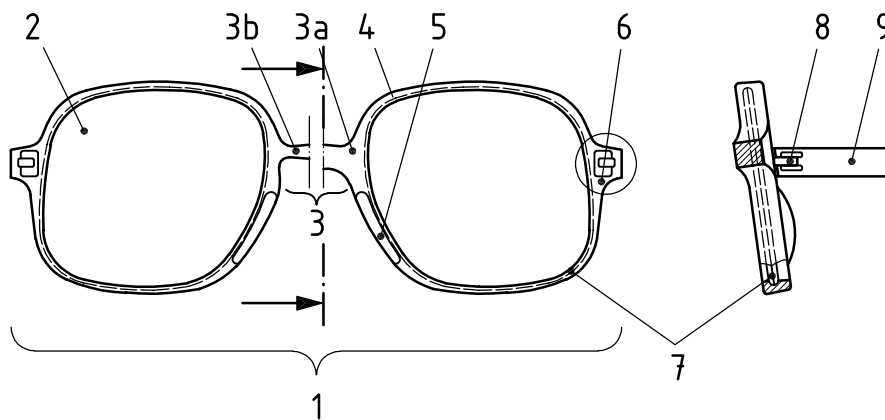
**3.1 Montures en matière plastique et montures en matériaux organiques naturels**

Voir Figure 1.

**3 Перечни эквивалентных терминов**

**3.1 Пластмассовые оправы и оправы из натурального органического материала**

См. Рисунок 1.



**Figure 1 — Example and equivalent terms for a plastics frame or a frame made of natural organic materials**

**Figure 1 — Exemple de monture en matière plastique ou de monture en matériaux organiques naturels et termes équivalents**

**Рисунок 1 — Пример пластмассовой оправы или оправы из натурального органического материала и эквивалентные термины**



No.	English	French	Russian	German	Italian	Spanish	English (USA)	Japanese (phonetic transcription)	Chinese
N°	Anglais	Français	Russe	Allemand	Italien	Espagnol	Anglais (États-Unis)	Japonais (transcription phonétique)	Chinois
№	Английский	Французский	Русский	Немецкий	Итальянский	Испанский	Английский (США)	Японский (фонетическая транскрипция)	Китайский
	plastics frames	montures en matière plastique	пласт-массовые оправы	Kunststoff-fassungen	montature di materia plastica	monturas de material plástico	plastic frames	プラスチックフレーム (purasuchikku fureimu)	塑料架
1	front	face	рамка	Mittelteil	frontale	frente	front	フロント (furonto)	前框
2	lens shape	forme de verre	световой проём	Scheibenform	occhio	silueta interior	lens shape	玉形 (tamagata)	圈形
3	bridge	pont	мост	Brücke	nasello	puente	bridge	ブリッジ (burijji)	鼻梁
3a	saddle bridge	nez selle	носовое седло	Sattelsteg	nasello a sella o nasello anatomico	puente anatómico	saddle bridge	ブリッジ (burijji)	鞍形梁
3b	keyhole bridge	nez clé	носовое седло	Schlüsselloch-steg	naso a chiave	puente llave	keyhole bridge	ブリッジ (burijji)	匙孔形梁
4	rim	cercle	ободок	Rand	cerchio	aro	eyewire	リム (rimu)	镜圈
5	pad	plaquette	носоупор	Seitensteg	aletta	plaqueta	pad	パッド (paddo)	鼻托
6	lug	tenon	височная часть	Backe	muso	talón	endpiece	智 (chi)	桩头
7	groove	drageoir	фацетная канавка	Fassungsnut	canalino	ranura	groove	溝 (mizo)	镜圈槽
8	joint	charnière	шарнир	Gelenk	cerniera	bisagra	hinge	丁番 (chouban)	铰链
9	side	branche	заушник	Bügel	asta	varilla	temple	テンプル (tenpuru)	镜腿

Figure 1 (continued)  
Figure 1 (suite)  
Рисунок 1 (продолжение)

3.2 Metal frames

See Figure 2.

3.2 Montures en métal

Voir Figure 2.

3.2 Металлические оправы

См. Рисунок 2.

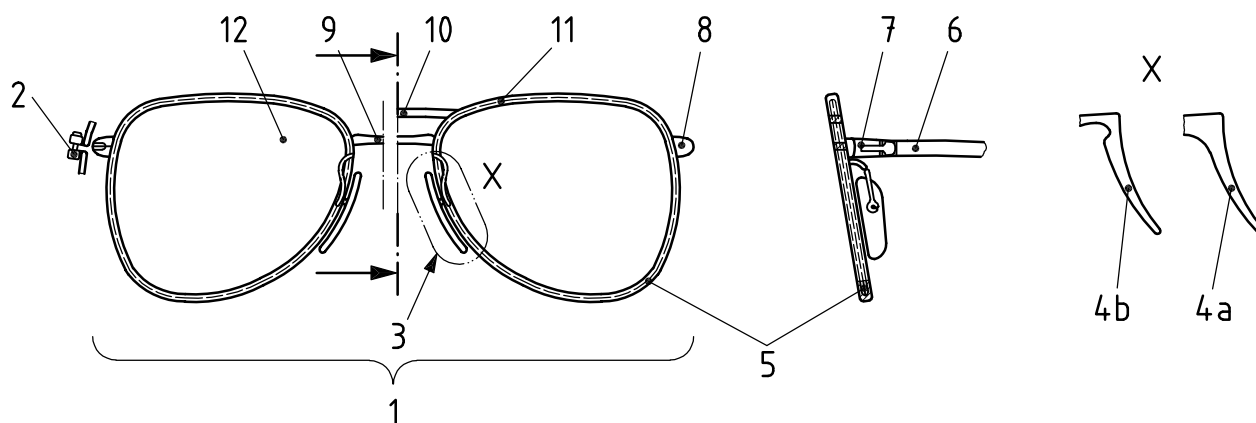


Figure 2 — Example and equivalent terms for a metal frame  
Figure 2 — Exemple de monture en métal et termes équivalents  
Рисунок 2 — Пример металлической оправы и эквивалентные термины

No.	English	French	Russian	German	Italian	Spanish	English (USA)	Japanese (phonetic transcription)	Chinese
N°	Anglais	Français	Russe	Allemand	Italien	Espagnol	Anglais (États-Unis)	Japonais (transcription phonétique)	Chinois
№	Английский	Французский	Русский	Немецкий	Итальянский	Испанский	Английский (США)	Японский (фонетическая транскрипция)	Китайский
	metal frames	montures en métal	металлические оправы	Metallfassungen	montature di metallo	monturas de metal	metal frames	メタルフレーム (metaru fureimu)	金属架
1	front	face	рамка	Mittelteil	frontale	frente	front	フロント (furonto)	前框
2	closing block	serre-cercle	замок	Schließblock	tubetto di chiusura	cierre	tube	リムロック (rimurokku)	锁紧块
3	pad and pad arm	ensemble de la plaquette	носоупор	Pad und Padhebel	zona di regolazione placchetta	juego completo de la plaqueta	pad and pad arm	パッド, パッド足 (paddo, paddo ashi)	鼻托
4a	saddle insert bridge	nez selle	носовое седло	Sattelsteg	nasello a sella o nasello anatomico	plaqueta anatómico	saddle bridge	サドルパッド (sadoru paddo)	鞍形鼻梁
4b	keyhole insert bridge	nez clé	носовое седло	Schlüsselloch-steg	nasello a chiave	plaqueta llave anatómica	keyhole bridge	キーホールブリッジ (kiihouru burijji)	匙孔形梁
5	groove	drageoir	фацетная канавка	Fassungsnut	canalino	ranura	groove	溝 (mizo)	镜圈槽
6	side	branche	заушник	Bügel	asta	varilla	temple	テンプル (tenpuru)	镜腿
7	joint	charnière	шарнир	Gelenk	cerniera	bisagra	hinge	丁番 (chouban)	铰链
8	lug	tenon	ушко	Backe	muso	talón	endpiece	智 (chi)	桩头
9	bridge	pont	мост	Brücke	naso o ponte	puente	bridge	ブリッジ (burijji)	鼻梁
10	brace bar	barrette	перемычка	obere Brücke	ponte superiore o doppio ponte	puente superior o tirante	brace bar	ブレースバー (bureisu bah)	横梁
11	rim	cercle	ободок	Rand	cerchio	aro	eyewire	リム (rimu)	镜圈
12	lens shape	forme du verre	световой проём	Scheibenform	sagoma del cerchio	silueta interior	lens shape	玉形 (tamagata)	圈形

Figure 2 (continued)  
Figure 2 (suite)  
Рисунок 2 (продолжение)

3.3 Combination frames

3.3 Montures combinées

3.3 Комбинированные оправы

3.3.1 Combination frames Type A and similarly constructed all-metal frames

3.3.1 Montures combinées de Type A et montures en métal de fabrication analogue

3.3.1 Комбинированные оправы типа А и аналогично устроенные цельнометаллические оправы

See Figure 3.

Voir Figure 3.

См. Рисунок 3.

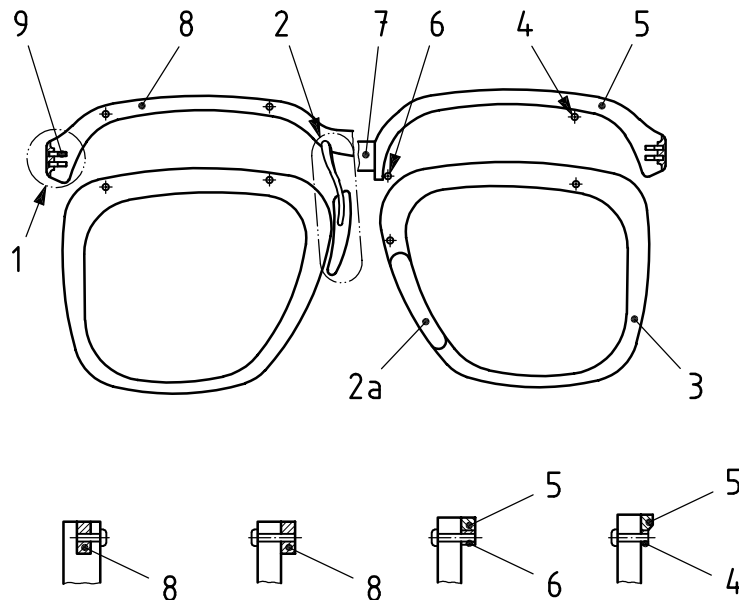


Figure 3 — Example and equivalent terms for combination frames Type A and similarly constructed all-metal frames

Figure 3 — Exemple de montures combinées de Type A et de montures en métal de fabrication analogue et termes équivalents

Рисунок 3 — Пример комбинированной оправы типа А или аналогично устроенной цельнометаллической оправы и эквивалентные термины

No.	English	French	Russian	German	Italian	Spanish	English (USA)	Japanese (phonetic transcription)	Chinese
N°	Anglais	Français	Russe	Allemand	Italien	Espagnol	Anglais (États-Unis)	Japonais (transcription phonétique)	Chinois
№	Английский	Французский	Русский	Немецкий	Итальянский	Испанский	Английский (США)	Японский (фонетическая транскрипция)	Китайский
	combination frames	montures combinées	комбинированные оправы	kombinierte Fassungen	montature combinate	monturas combinadas	combination frames	コンビネーションフレーム (konbineishon fureimu)	混合架
1	lug	tenon	височная часть	Backe	muso	talón	endpiece	智 (chi)	桩头
2	pad and pad arm	ensemble de la plaquette	носоупор	Pad und Padhebel	zona di regolazione placchetta	juego completo de la plaqueta	pad and pad arm	パッド、パッド足 (paddo, paddo ashi)	鼻托
2a	pad	plaquette	опора для носа	Pad	aletta	plaqueta	pad	パッド (paddo)	鼻托
3	rim	cercle	ободок	Fassungsrand	cerchio	aro	eyewire	リム (rimu)	鏡圈
4	browbar lug	griffe de fixation	фиксирующий элемент	Befestigungsöse	boccola	barrilete	browbar lug	リム止め (rimudome)	眉毛销
5	browbar	arcade	надбровная планка	Balken	frontalino	ceja	browbar	ブローバー (buroubah)	眉毛
6	threaded rim lug	œilleton de fixation	фиксирующий элемент	Schraubhülse	boccola	barillete	threaded rim lug	リム止め (rimudome)	眉毛桩
7	bridge	pont	мост	Brücke	naso o ponte	puente	bridge	ブリッジ (burijji)	鼻梁
8	browbar	maîtresse barre	надбровная планка	Balken	barra frontale	barra	browbar	ブローバー (buroubah)	眉毛
9	joint	charnière	шарнир	Gelenk	cerniera	bisagra	hinge	丁番 (chouban)	铰链
NOTE In Spain, items 5 and 7, once soldered, are considered as a single piece termed "barra".									
NOTE En Espagne, 5 et 7, une fois soudés, sont considérés comme une unique pièce nommée «barra».									
ПРИМЕЧАНИЕ В Испании, детали 5 и 7 после сварки вместе рассматриваются как одна деталь, называемая «barra».									

Figure 3 (continued)  
Figure 3 (suite)  
Рисунок 3 (продолжение)

**3.3.2 Combination frames  
Type B and similarly  
constructed all-metal frames**

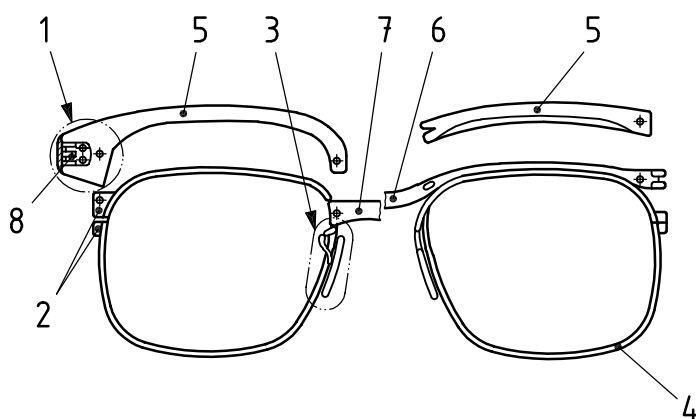
**3.3.2 Montures combinées de  
Type B et montures en métal de  
fabrication analogue**

**3.3.2 Комбинированные  
оправы типа В и аналогично  
устроенные  
цельнометаллические  
оправы**

See Figure 4.

Voir Figure 4.

См. Рисунок 4.



**Figure 4 — Example and equivalent terms for combination frames Type B and similarly constructed all-metal frames**

**Figure 4 — Exemple de montures combinées de Type B et de montures en métal de fabrication analogue et termes équivalents**

**Рисунок 4 — Пример комбинированной оправы типа В или аналогично устроенной цельнометаллической оправы и эквивалентные термины**

No.	English	French	Russian	German	Italian	Spanish	English (USA)	Japanese (phonetic transcription)	Chinese
N°	Anglais	Français	Russe	Allemand	Italien	Espagnol	Anglais (États-Unis)	Japonais (transcription phonétique)	Chinois
№	Английский	Французский	Русский	Немецкий	Итальянский	Испанский	Английский (США)	Японский (фонетическая транскрипция)	Китайский
	combination frames	montures combinées	комбинированные оправы	kombinierte Fassungen	montature combinate	monturas combinadas	combination frames	コンビネーションフレーム (konbineishon fureimu)	混合架
1	lug	tenon	височная часть	Backe	muso	talón	endpiece	智 (chi)	桩头
2	closing block	bloc de fermeture	замок	Schließblock	tubetto di chiusura	cierre	tube	リムロック (rimurokku)	锁紧块
3	pad and pad arm	ensemble de la plaquette	носоупор	Pad und Padhebel	zona di regolazione placchetta	juego completo de la plaqueta	pad and pad arm	パッド, パッド足 (paddo, paddo ashi)	鼻托
4	rim	cercle	ободок	Rand	cerchio	aro	rim	リム (rimu)	镜圈
5	hood	galerie	надбровная планка	Kunststoffober- teil	sopraccigliare	ceja	top rim	まゆ (mayu)	眉毛
6	browbar	maîtresse barre	надбровная планка	Balken	barra frontale	barra	browbar	ブローバー (buroubah)	眉毛
7	bridge	pont	мост	Brücke	naso o ponte	puente	bridge	ブリッジ (burijji)	鼻梁
8	joint	charnière	шарнир	Gelenk	cerniera	bisagra	hinge	丁番 (chouban)	铰链

Figure 4 (continued)  
Figure 4 (suite)  
Рисунок 4 (продолжение)

**3.4 Mounts for rimless and semi-rimless spectacles**

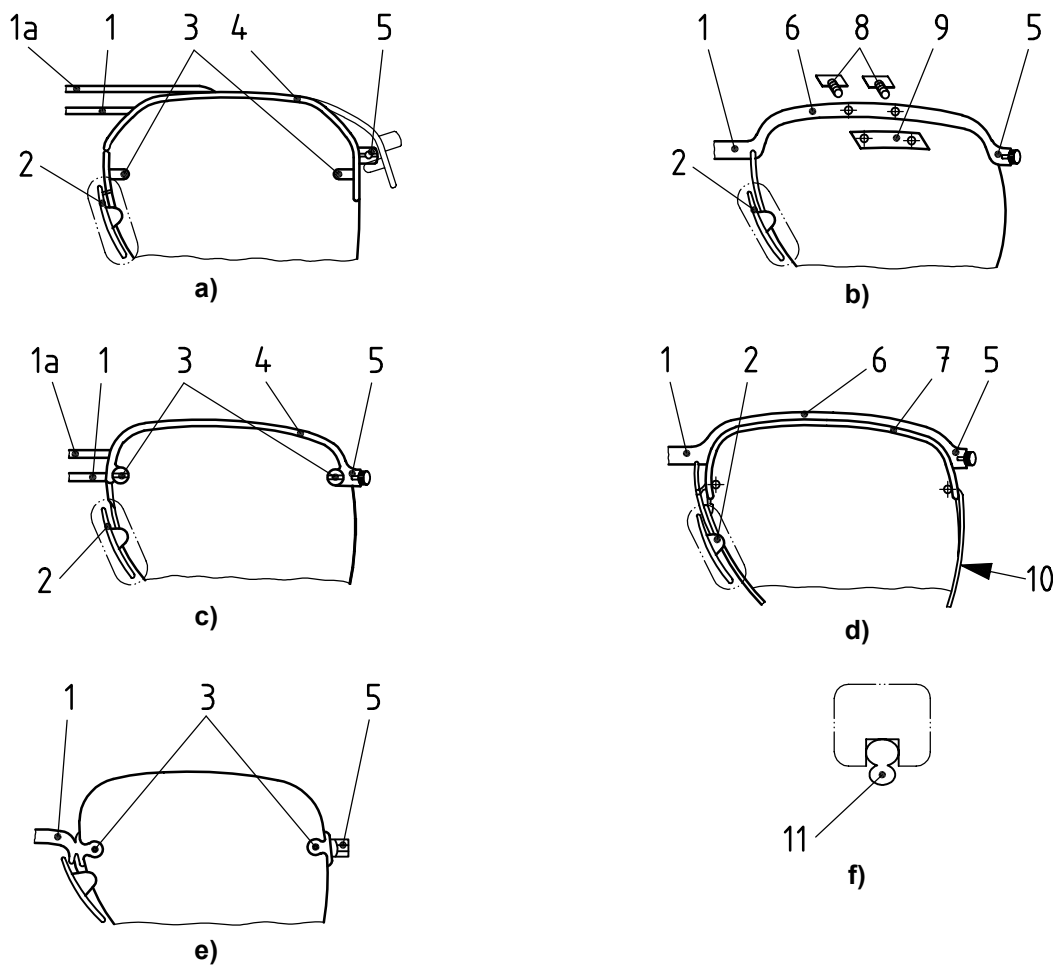
**3.4 Montures pour lunettes non cerclées et semi-cerclées**

**3.4 Безободковые и полуободковые оправы**

See Figure 5.

Voir Figure 5.

См. Рисунок 5.



**Figure 5 — Example and equivalent terms for mount for rimless and semi-rimless spectacles**  
**Figure 5 — Exemple de monture pour lunettes non cerclées et semi-cerclées et termes équivalents**  
**Рисунок 5 — Пример безободковой или полуободковой оправы и эквивалентные термины**



No.	English	French	Russian	German	Italian	Spanish	English (USA)	Japanese (phonetic transcription)	Chinese
Nº	Anglais	Français	Russe	Allemand	Italien	Espagnol	Anglais (États-Unis)	Japonais (transcription phonétique)	Chinois
№	Английский	Французский	Русский	Немецкий	Итальянский	Испанский	Английский (США)	Японский (фонетическая транскрипция)	Китайский
	rimless mounts/ semi-rimless mounts	montures pour lunettes non cerclées et semi-cerclées	безободковые и полуободковые оправы	randlose Fassungen/ Nylonfadenbrillen/ Schwebebalkenbrillen	montature per occhiali a giorno	monturas al aire	rimless mounts/ semi-rimless mounts	縁なしフレーム/ 掘フレーム (fuchinashi fureimu/ mizohori fureimu)	无框及半框架
1	bridge	pont	мост	Brücke	naso o ponte	puente	bridge	ブリッジ (burijji)	鼻梁
1a	brace bar	pont supérieur	верхняя перемычка	obere Brücke	ponte superiore o doppio ponte	puente superior o tirante	bridge brace	ブレースバー (bureisubah)	横梁
2	pad and pad arm	ensemble de la plaquette	носоупор	Pad und Padhebel	zona di regolazione placchetta	juego completo de la plaqueta	pad and pad arm	パッド, パッド足 (paddo, paddo ashi)	鼻托
3	strap	œilleton ou griffe de fixation	крепление линзы	Befestigungsöse (für Nylonfaden)	sopperto per lente	soporte de lente	strap	レンズ止め (renzudome)	定片扣
4	browbar	arcade	надбровная планка	oberer Fassungsrand	frontalino	semi aro o medio aro	browbar	ブローバー (buroubah)	眉毛
5	joint	charnière	шарнир	Gelenk	muso	bisagra	hinge	丁番 (chouban)	铰链
6	browbar	maîtresse barre	надбровная планка	oberer Fassungsrand	barra frontale	barra	browbar	ブローバー (buroubah)	眉毛
7	rimbar	arcade ou drageoir	полуободок	oberer Fassungsrand	semicerchio	semiaro	eyewire	リムバー (rimubah)	半框
8	assembly rivet or screw	rivet ou vis d'assemblage	фиксирующая заклёпка или винт	Niet oder Schraube	rivetto o vite di fissaggio	tornillo o perno de sujeción	assembly rivet or screw	レンズ止めねじ、レンズ止めリベット (renzudome neji, renzudome ribetto)	定片釘
9	counterplate	contreplaque	накладка	Gegenplatte	controplacca	contraplaca	counterplate	カウンタープレート (kauntah pureito)	垫片
10	retaining cord	fil de cerclage	удерживающая струна	Nylonfaden	filo di materia plastica	hilo de sujeción	retaining cord	外糸 (soto ito)	定片索
11	nylon inlay	matelas	нейлоновый вкладыш	Nyloneinlage		perfil nylon o galería	nylon inlay/ nylon insert/ spline	内糸 (uchi ito)	尼龙嵌件
12	screw set (screw, metal or plastics washer and nut) (not shown in figure)	jeu de montage (vis, rondelle en métal ou en plastique et écrou) (non représenté sur la figure)	креплёжный комплект (винт, металлическая или пластмассовая шайба и гайка) (на рисунке не показан)	Montagesatz (Schraube, Unterlegscheibe und Mutter)	vite con dado bloccante	kit montaje (tornillos, arandelas y tuercas metálicas ó plásticas)	screw set (screw, metal or plastic washer and nut)	ねじセット (neji setto)	螺丝件

Figure 5 (continued)

Figure 5 (suite)

Рисунок 5 (продолжение)

3.5 Different parts

3.5 Différents éléments

3.5 Разные детали

3.5.1 Sides

3.5.1 Branches

3.5.1 Заушники

See Figure 6.

Voir Figure 6.

См. Рисунок 6.

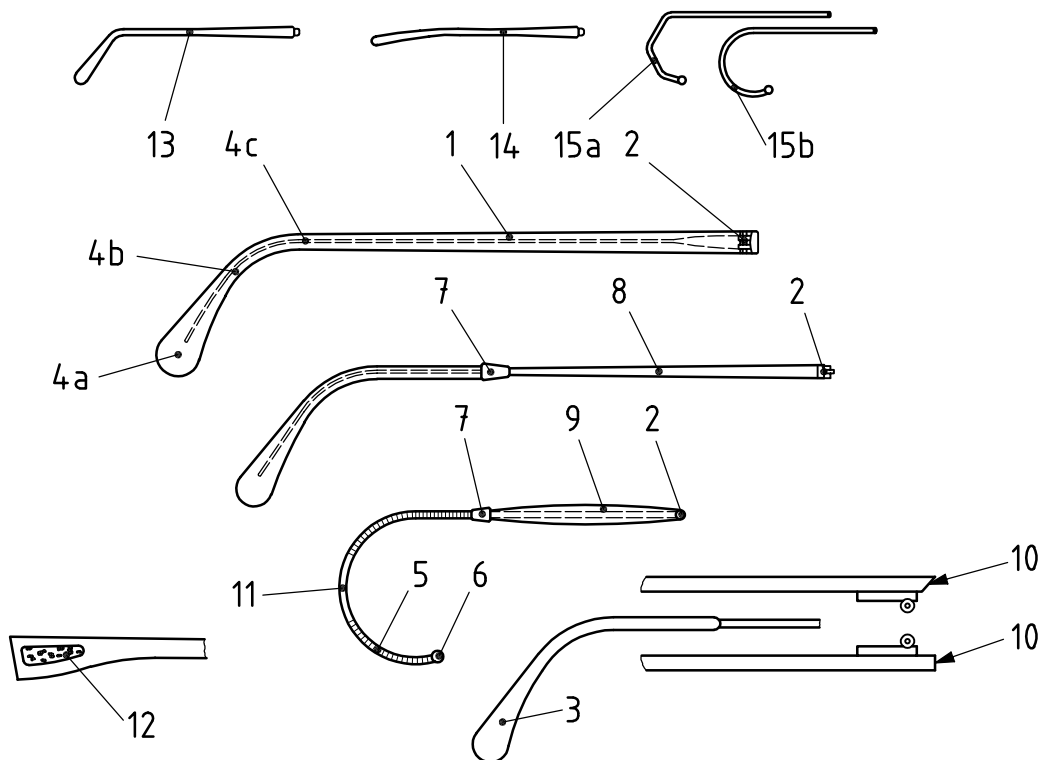


Figure 6 — Examples and equivalent terms for sides  
 Figure 6 — Exemples de branches et termes équivalents  
 Рисунок 6 — Примеры заушников и эквивалентные термины

No.	English	French	Russian	German	Italian	Spanish	English (USA)	Japanese (phonetic transcription)	Chinese
N°	Anglais	Français	Russe	Allemand	Italien	Espagnol	Anglais (États-Unis)	Japonais (transcription phonétique)	Chinois
№	Английский	Французский	Русский	Немецкий	Итальянский	Испанский	Английский (США)	Японский (фонетическая транскрипция)	Китайский
	side	branche	заушник	Bügel	asta	varilla	temple	テンプル (tenpuru)	镜腿
1	core	armature	армирующий стержень	Bügeleinlage	anima	alma o interior	core	しん金 (shingane)	腿芯
2	half joint	charnière	шарнир	Scharnier	cerierna	bisagra	temple joint	丁番 (chouban)	半铰链
3	endcover	manchon	наконечник	Bügelendstück	pernotta o parte terminale	terminal	tip	テンプルチップ (tenpuru chippu)	腿套
4a	tip	spatule	конец заушника	Bügelende	spatola	espátula	tip	テンプルチップ (tenpuru chippu)	端头
4b	drop	extrémité de la spatule	конец заушника	Bügelende	terminale	terminal de varilla	drop	ドロップ (doroppu)	斜部
4c	earbend	coude	изгиб	Bug	curvatura del terminale	curva del terminal	earbend	イアポイント (ia pointo)	弯头
5	spinning	cordage	навивка	Gespinst	riccio	gusanillo o bucle	winding	らせん (rasen)	包丝
6	ball tip	boule terminale	концевой шарик	Abschlusskugel, Olive	sfera terminale	bola terminal	ball tip	しのみ (shinomi)	球状端头
7	collet	virole	переходник	Übergangshülse	boccola di giunzione	casquillo	collet	口金 (kuchigane)	套节
8	butt	corps (métal)	стержень	Bügelschaft	corpo dell'asta	varilla metálica	butt	ばね部 (banebu)	端面
9	half-covered curl side	gaine	пласт-массовая оболочка	halber Kunststoff-überzug	corpriasta di materia plastica	cobertura de plástico	cable	ばね部 (banebu)	半塑形弯形腿
10	mitre	talon	упор	Anschlagfläche, Olive	tallone	unión	mitre	合口 (aikuchi)	铰链
11	core	âme, armature	стержень навивки	Gespinstkern	anima	alma o interior	core	縄しん (nawashin)	镜腿芯
12	trim	enjoliveur	декоративная накладка	Bügeldekor	guarnizione	embellecedor	trim	飾り (kazari)	饰件
13	drop end side	branche type «golf»	изогнутый заушник	Golfbügel	asta "golf"	varilla curvada	skull temple	半掛 (hangake)	斜尾腿
14	straight side	branche type «droite»	прямой заушник	Steckbügel	asta diritta	varilla recta	library temple	長手 (nagate)	直形腿
15a	anatomic side	branche type «crochet anatomique»	анатомический заушник	anatomischer Gespinstbügel	asta anatomica	varilla anatómica	anatomic temple	卷手 (makite)	耳形腿
15b	curl side	branche type «crochet souple»	эластичный заушник	Gespinstbügel	asta a riccio	varilla de gusanillo o varilla anatomica de terminal flexible	riding bow temple	縄手 (nawate)	弯形腿

Figure 6 (continued)

Figure 6 (suite)

Рисунок 6 (продолжение)

3.5.2 Joints

See Figure 7.

3.5.2 Charnières

Voir Figure 7.

3.5.2 Шарниры

См. Рисунок 7.

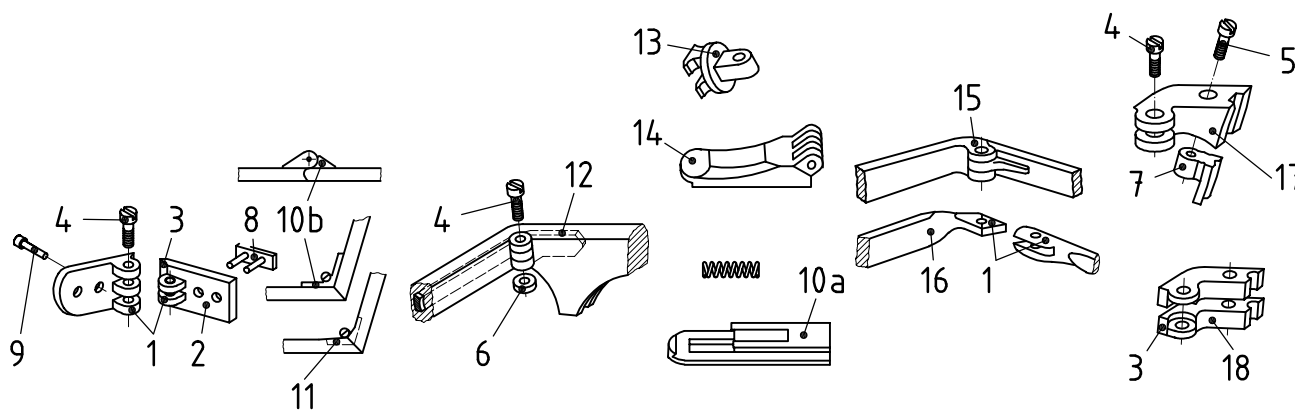


Figure 7 — Examples and equivalent terms for joints  
 Figure 7 — Exemples de charnières et termes équivalents  
 Рисунок 7 —Примеры шарниров и эквивалентные термины

No.	English	French	Russian	German	Italian	Spanish	English (USA)	Japanese (phonetic transcription)	Chinese
N°	Anglais	Français	Russe	Allemand	Italien	Espagnol	Anglais (États-Unis)	Japonais (transcription phonétique)	Chinois
№	Английский	Французский	Русский	Немецкий	Итальянский	Испанский	Английский (США)	Японский (фонетическая транскрипция)	Китайский
	joint	charnière	шарнир	Gelenk	cerniera	bisagra	hinge	丁番 (chouban)	铰链
1	charnier	chamon	створки шарнира	Scharnierauge	occhio di articolazione	orejas de bisagra	barrel	こま (koma)	铰链牙
2	front plate	semelle	основание шарнира	Scharnierplatte	piattina	pala	front plate	ばて (bate)	铰链底板
3	mitre	butée ou talon	упор	Anschlagfläche	battente	tope de bisagra	mitre	合口 (aikuchi)	铰链斜面
4	dowel screw	vis d'articulation	шарнирный винт	Gelenkschraube	vite di cerniera	tornillo de bisagra	hinge screw	丁番ねじ (chouban neji)	螺丝
5	closing block screw	vis de serre-cercle	винт замка	Schließblock-schraube	vite di chiusura	tornillo de cierre	endpiece screw	リムロックねじ (rimurokku neji)	锁紧块螺丝
6	lock nut	contre-écrou	контргайка	Kontermutter	controdado	tuerca	locking nut	ロックナット (rokku natto)	螺母
7	threaded barrel	serre-cercle	резьбовая втулка	Schraubhülse	tubetto di chiusura	cierre de aro	threaded barrel	親リムロック (oya rimurokku)	带螺纹的锁紧块部件
8	rivet plate	enjoliveur porte-rivet	двойная заклёпка	Zierniet	perno doppio	perno doble o embellecedor	shield rivet	飾りびょう (kazari byou)	铆钉板
9	rivet	rivet	заклёпка	Niet	perno	perno	rivet	びょう (byou)	铆钉
10a	sprung joint base	mécanisme élastique	основание пружинного шарнира	Federscharnierführung	meccanismo elastico	mecanismo elástico	sprung hinge base	ばね丁番ベース (bane chouban beisu)	弹簧铰链底板
10b	surface joint	charnière appliquée	накладной шарнир	aufgesetztes Gelenk	cerniera sovrapposta	bisagra sobrepuesta	hinge	ませ丁番 (nose chouban)	明铰链
11	recessed joint	charnière poyée	утопленный шарнир	versenktes Gelenk	cerniera incassata	bisagra empotrada	recessed hinge	沈め丁番 (shizume chouban)	暗铰链
12	concealed joint	charnière incorporée	скрытый шарнир	umschlossenes Gelenk	cerniera annegata	bisagra incorporada	hidden hinge	隠し丁番 (kakushi chouban)	内藏式铰链
13	pinless front joint	charnière incrustée	гарпунный шарнир	Einsenkelenk	cerniera affogata	bisagra hongo	pinless front hinge	埋込み丁番 (umekomi chouban)	埋入式前框铰链
14	sprung joint	charnière élastique	пружинный шарнир	Federgelenk	cerniera elastica	bisagra elástica	sprung hinge	ばね丁番 (bane chouban)	弹簧铰链

Figure 7 (continued)  
Figure 7 (suite)  
Рисунок 7 (продолжение)

No.	English	French	Russian	German	Italian	Spanish	English (USA)	Japanese (phonetic transcription)	Chinese
N°	Anglais	Français	Russe	Allemand	Italien	Espagnol	Anglais (États-Unis)	Japonais (transcription phonétique)	Chinois
№	Английский	Французский	Русский	Немецкий	Итальянский	Испанский	Английский (США)	Японский (фонетическая транскрипция)	Китайский
15	tenon joint	charnière massive	шиповой шарнир	Balkengelenk	cerniera a blocco	bisagra monobloc	endpiece joint	とも丁番 (tomo chouban)	一体式 铰链
16	tenon joint	charnière olive	шиповой шарнир	Balkengelenk	cerniera a blocco	bisagra monobloc	endpiece joint	とも丁番 (tomo chouban)	一体式 铰链
17	closing block joint	tenon monobloc	замковый шарнир	Schließblock-gelenk	muso a blocco	talón monobloc	endpiece	ブロック丁番 (burokku chouban)	带锁紧 块铰链
18	closing block joint	tenon français	замковый шарнир	geteiltes Schließblock-gelenk	musetto a blocco	talón monobloc	closing block hinge	合せ丁番 (awase chouban)	切割式 锁紧块 铰链

Figure 7 (continued)  
 Figure 7 (suite)  
 Рисунок 7 (продолжение)

3.5.3 Types of lug

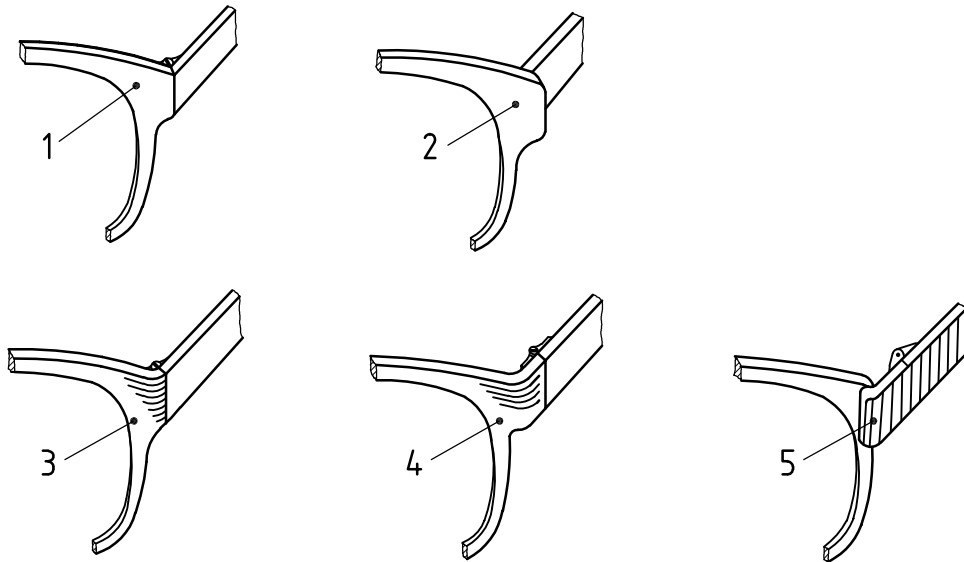
See Figure 8.

3.5.3 Types de tenons

Voir Figure 8.

3.5.3 Типы упоров

См. Рисунок 8.



No.	English	French	Russian	German	Italian	Spanish	English (USA)	Japanese (phonetic transcription)	Chinese
N°	Anglais	Français	Russe	Allemand	Italien	Espagnol	Anglais (États-Unis)	Japonais (transcription phonétique)	Chinois
№	Английский	Французский	Русский	Немецкий	Итальянский	Испанский	Английский (США)	Японский (фонетическая транскрипция)	Китайский
	lug types	types de tenons	типы упоров	Backenausführungen	tipi di muso	tipos de talones	endpiece types	智 (chi)	桩头类型
1	mitred lug	tenon droit	скошенный упор	gerade Backe	muso dritto	talón ajustado	mitred endpiece	合せ智 (awase chi)	斜接桩头
2	overhang lug	tenon débordant	выступающий упор	überstehende Backe	muso a battente	talón sin ajuste	overhang endpiece	乗せ智 (nose chi)	外伸桩头
3	radiused lug	tenon roulé	закруглённый упор	zurückgebogene Backe	muso piegato	talón cubierto	radiused endpiece	半曲り智 (hanmagari chi)	圆角桩头
4	swept-back lug	tenon coudé	изогнутый упор	Bogenbacke	muso curvato	talón curvado	wrap endpiece	曲り智 (magari chi)	后弯式桩头
5	wrap-round lug	tenon rapporté	оггибающий упор	aufgesetzte Backe	muso applicato	talón superpuesto	wraparound endpiece	飾り智 (kazari chi)	前绕式桩头

Figure 8 — Lug types and equivalent terms

Figure 8 — Types de tenons et termes équivalents

Рисунок 8 — Типы упоров и эквивалентные термины

**3.5.4 Pads for metal frames, metal combination frames and metal rimless and semi-rimless spectacles**

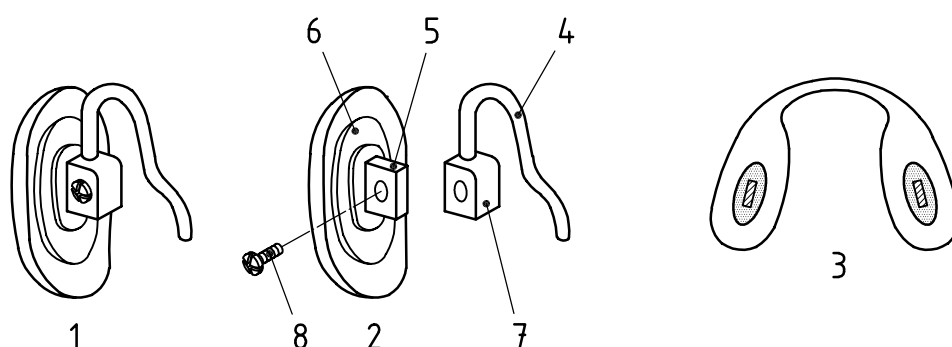
See Figure 9.

**3.5.4 Plaquettes pour montures en métal, montures en métal combinées et montures en métal non cerclées et semi-cerclées**

Voir Figure 9.

**3.5.4 Носоупоры металлических и комбинированных оправ и безободковых или полубодковых оправ**

См. Рисунок 9.



**Figure 9 — Examples and equivalent terms for pads for metal bridged frames**

**Figure 9 — Exemples de plaquettes pour montures à pont en métal et termes équivalents**

**Рисунок 9 — Примеры носоупоров оправ с металлическим мостом и эквивалентные термины**



No.	English	French	Russian	German	Italian	Spanish	English (USA)	Japanese (phonetic transcription)	Chinese
N°	Anglais	Français	Russe	Allemand	Italien	Espagnol	Anglais (États-Unis)	Japonais (transcription phonétique)	Chinois
№	Английский	Французский	Русский	Немецкий	Итальянский	Испанский	Английский (США)	Японский (фонетическая транскрипция)	Китайский
	pad	plaquette	носоупор	Pad	placchetta	plaqueta	pad	パッド (paddo)	托叶
1	pad and pad arm	ensemble de la plaquette	носоупор с держателем	Pad und Padhebel	zona di regolazione placchetta	juego completo de la plaqueta	pad and pad arm	パッド, パッド足 (paddo, paddo ashi)	鼻托
2	pad	plaquette	носоупор	Pad	placchetta	plaqueta	pad	パッド (paddo)	托叶
3	twinned pad	plaquette jumelée	двойной носопор	Schlaufensteg	nasello gemellato	plaqueta siamesa	twinned pad	ツインパッド (tsuin paddo)	双联托叶
4	pad arm	bras de plaquette	держатель носопора	Padhebel	gancino o porta-placchetta	brazo de plaqueta	pad arm	パッド足 (paddo ashi)	托叶梗
5	pad stud	carré de l'insert de plaquette	крепёжная планка	Padhalterung	attacco placchetta	soporte fijación plaqueta	pad stud	パッド芯 (paddo shin)	托叶扣
6	pad insert	semelle de l'insert de plaquette	вставка носопора	Padeinlage	inserto placchetta	botón plaqueta	pad insert	パッド芯 (paddo shin)	托叶插件
7	pad box	cabochon	цапфа держателя	Padbox	attacco placchetta ad incastro	cazoleta o cápsula	pad box	パッド箱 (paddo bako)	托叶盒
8	pad screw	vis de plaquette	винт	Padschraube	vite di fissaggio placchetta	tornillo sujecion plaqueta	pad screw	パッドねじ (paddo neji)	托叶螺丝

NOTE 1 Items 5 and 6 are made in one piece. In Spanish, the unit is termed "inserto plaqueta" or "bóton plaqueta" and in French the unit is termed "insert de plaquette".

NOTE 2 Items 4 and 7 form a unit. In Spanish, the unit is termed "soporte plaqueta" or "porta plaqueta" and in French it is termed "support de plaquette".

NOTE 1 5 et 6 sont faits d'une seule pièce. En espagnol, l'unité est nommée «inserto plaqueta» ou «bóton plaqueta» et en français l'unité est nommée «insert de plaquette».

NOTE 2 4 et 7 forment une unité. En espagnol, l'unité est nommée «soporte plaqueta» ou «porta plaqueta» et en français elle est nommée «support de plaquette».

ПРИМЕЧАНИЕ 1 Детали 5 и 6 изготавливают как одну деталь. В испанском языке используется термин «inserto plaqueta» или «bóton plaqueta», а во французском языке используется термин «insert de plaquette».

ПРИМЕЧАНИЕ 2 Детали 4 и 7 изготавливают как один блок. В испанском языке используется термин «soporte plaqueta» или «porta plaqueta», а во французском языке используется термин «support de plaquette».

**Figure 9 (continued)**  
**Figure 9 (suite)**  
**Рисунок 9 (продолжение)**

**3.6 Frame measurement, including the measuring system in ISO 8624**

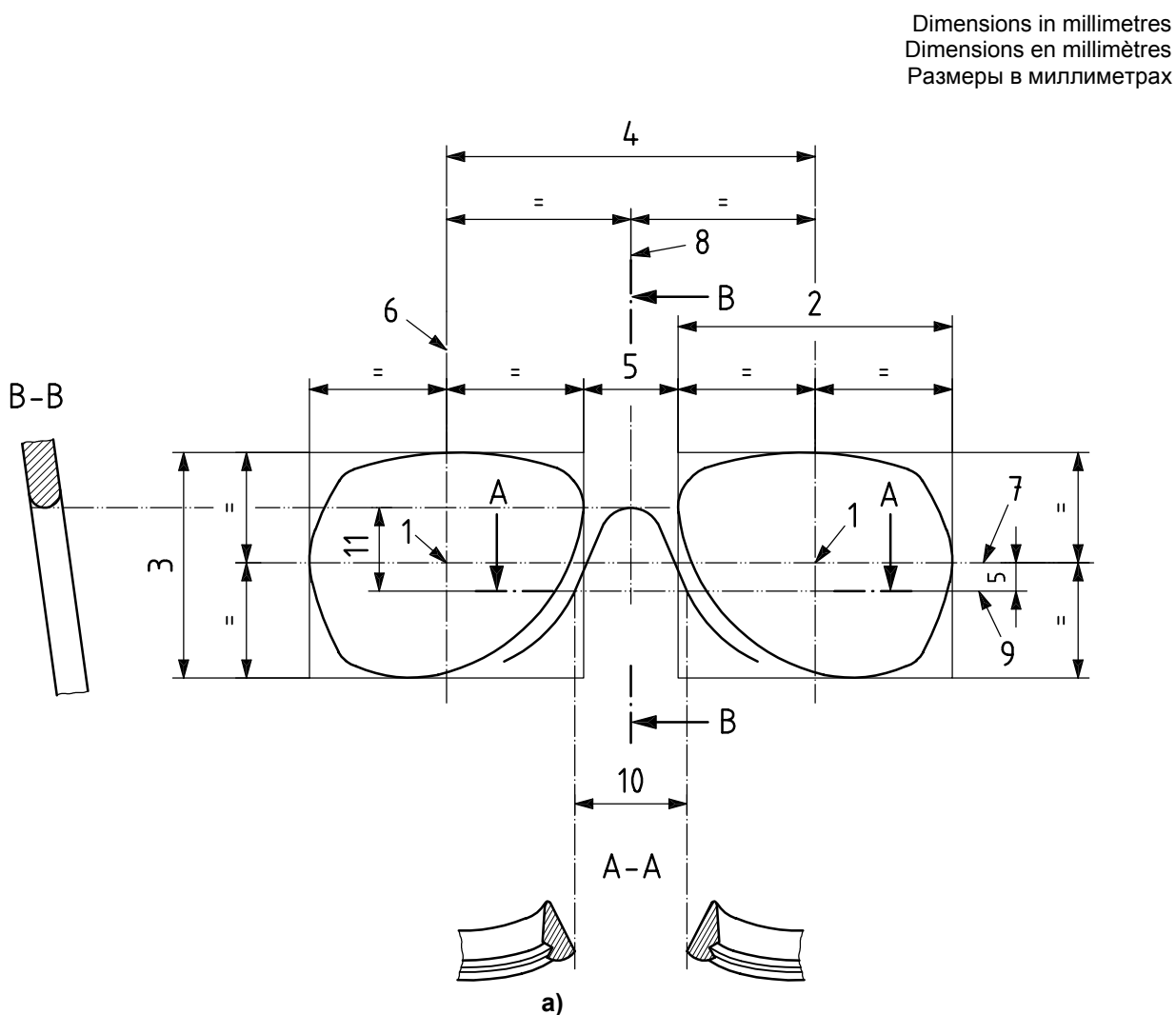
See Figure 10.

**3.6 Mesurage de la monture, y compris le système de mesure de l'ISO 8624**

Voir Figure 10.

**3.6 Измерение оправ, включая систему измерения, установленную в ISO 8624**

См. Рисунок 10.



**Figure 10 — Frame measurement, including the measuring system in ISO 8624 and equivalent terms**  
**Figure 10 — Mesurage de la monture, y compris le système de mesure de l'ISO 8624 et termes équivalents**

**Рисунок 10 — Измерение оправ, включая систему измерения, установленную в ISO 8624 и эквивалентные термины**

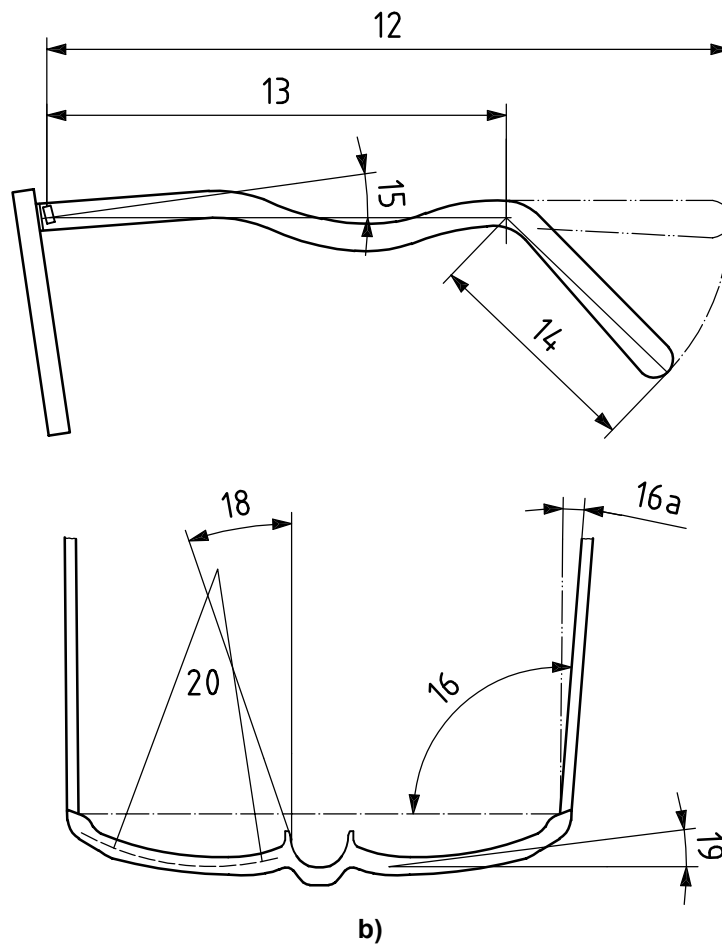
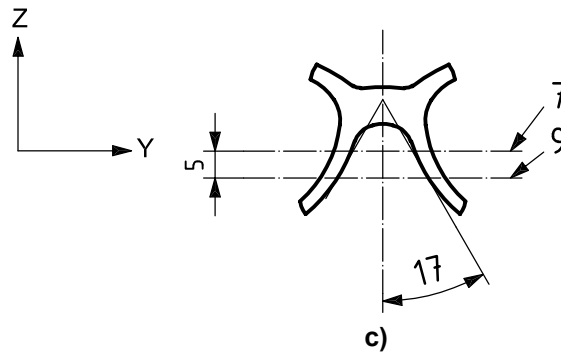
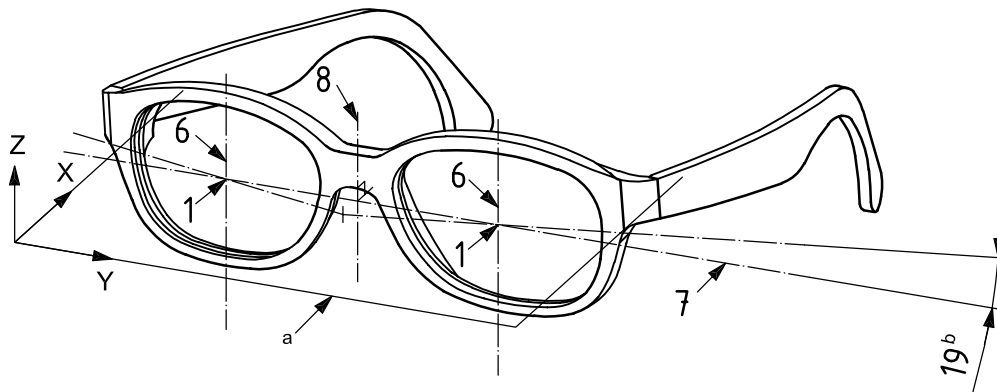


Figure 10 (continued)  
 Figure 10 (suite)  
 Рисунок 10 (продолжение)



a XY plane.  
b In the XY plane.

a Plan XY.  
b Dans le plan XY.

a Плоскость XY.  
b В плоскости XY.

No.	Code	English	French	Russian	German	Italian	Spanish	English (USA)	Japanese (phonetic transcription)	Chinese
N°	Code	Anglais	Français	Russe	Allemand	Italien	Espagnol	Anglais (États-Unis)	Japonais (transcription phonétique)	Chinois
№	Обозн.	Английский	Французский	Русский	Немецкий	Итальянский	Испанский	Английский (США)	Японский (фонетическая транскрипция)	Китайский
		measuring system	système de mesure	система измерения	Maßsystem	sistema di misurazione	sistema de medición	measuring system	測定方式 (sokutei houshiki)	測量系統
1	C	boxed centre	centre de la boîte	центр габарита	geometrischer Scheibenmittelpunkt	centro dell'occhio	centro del aro	boxed center	玉形中心 (tamagata chushin)	方框法几何中心
2	a	horizontal boxed lens size	calibre nominal	горизонтальный габаритный размер линзы	Scheibenlänge	calibro nominale	calibre nominal	horizontal boxed lens size	玉形幅 (tamagata haba)	镜片水平尺寸
3	b	vertical boxed lens size	hauteur du calibre	вертикальный габаритный размер линзы	Scheibenhöhe	altezza del cherchio	altura del calibre	vertical boxed lens size	玉形高さ (tamagata takasa)	垂直尺寸

Figure 10 (continued)  
Figure 10 (suite)  
Рисунок 10 (продолжение)

No.	Code	English	French	Russian	German	Italian	Spanish	English (USA)	Japanese (phonetic transcription)	Chinese
N°	Code	Anglais	Français	Russe	Allemand	Italien	Espagnol	Anglais (États-Unis)	Japonais (transcription phonétique)	Chinois
№	Обозн.	Английский	Французский	Русский	Немецкий	Итальянский	Испанский	Английский (США)	Японский (фонетическая транскрипция)	Китайский
4	<i>c</i>	boxed centre distance	distance entre les centres des boîtes	расстояние между центрами	Scheibenmittenabstand	distanza fra i centri	distancia entre centros	boxed center distance	玉形中心間距離 (tamagata chushinkan kyori)	方框中心距离
5	<i>d</i>	distance between lenses	nez nominal	расстояние между линзами	Abstand zwischen den Brillengläsern	larghezza nominale del naso	anchura de puente	distance between lenses	レンズ間距離 (renzukan kyori)	两镜片间距离
6		vertical centreline of box	axe vertical de la boîte	вертикальная ось линзы	vertikale Mittellinie	asse verticale della lente	eje vertical del aro	vertical centerline of box	玉形の垂直中心線 (tamagata no suichoku chushin sen)	镜片垂直中心线
7		horizontal centreline	axe horizontal	горизонтальная ось линзы	horizontale Mittellinie	asse orizzontale	eje horizontal del aro	horizontal geometric centerline	水平中心線 (suihei chushin sen)	几何中心水平基准线
8		vertical symmetry axis	axe de symétrie vertical	вертикальная ось симметрии	vertikale Symmetrieachse	asse di simmetria verticale	eje simetria vertical	vertical symmetry axis	垂直对称轴 (suichoku taishou jiku)	垂直对称轴
9		bridge width line	ligne de l'espace nasal	база измерения ширины моста	Messlinie für die Brückenweite	linea di misura dello spazio nasale	linea horizontal medida espacio nasal	bridge width line	鼻幅線 (hanahaba sen)	鼻梁宽度线
10	<i>e</i>	bridge width	espace nasal	ширина моста	Brückenweite	spazio nasale	espacio nasal	bridge width	鼻幅 (hana haba)	鼻梁宽度
11		bridge height	hauteur de pont	высота моста	Brückenhöhe	altezza del naso	situación del eje de medición del espacio nasal	bridge height	ブリッジ高さ (buriji takasa)	鼻梁高度
12	<i>l</i>	overall length of side	longueur totale de la branche	длина заушника	Gesamtbügelänge	lunghezza totale	longitud de varilla	overall length	テンプル長さ (tenpuru nagasa)	镜腿长度
13		length to bend	longueur au coude	длина заушника до изгиба	Bügelänge bis Bug	lunghezza alla piega	longitud hasta la curva del terminal	length to bend	イアポイント長さ (ia plinto nagasa)	镜腿柄长度
14		length of drop	longueur de la spatule	длина конца заушника	Länge des Bügelendes	lunghezza della paletta	longitud del terminal	length of drop	ドロップ長さ (doroppu nagasa)	镜腿耳弯
15		angle of side	angle d'inclinaison	угол наклона заушника	Inklinationswinkel	inclinazione	inclinación	pantoscopic angle	テンプル傾斜角 (tenpuru keisyakaku)	倾斜角

Figure 10 (continued)  
Figure 10 (suite)  
Рисунок 10 (продолжение)

No.	Code	English	French	Russian	German	Italian	Spanish	English (USA)	Japanese (phonetic transcription)	Chinese
N°	Code	Anglais	Français	Russe	Allemand	Italien	Espagnol	Anglais (États-Unis)	Japonais (transcription phonétique)	Chinois
№	Обозн.	Английский	Французский	Русский	Немецкий	Итальянский	Испанский	Английский (США)	Японский (фонетическая транскрипция)	Китайский
16		opening angle [90°+ angle of let back (16a)]	angle d'ouverture de branche [90°+ angle du point de consigne (16a)]	угол раскрытия [90°+ угол отклонения (16a)]	Öffnungswinkel	apertura	abertura	opening angle [90°+ set back angle (±) (16a)]	開き角 (hirakikaku)	外张角
17		frontal angle	angle de face	носовой угол	vertikaler Padwinkel	angolo nasale del frontale	ângulo nasal	nasal angle	鼻開き角 (hana hirakikaku)	鼻梁斜度
18		splay angle	angle de chasse	угол носопора	horizontaler Padwinkel	angolo di inclinazione dell'aletta	ángulo de inclinación de la plaqueta	pad flare angle	パッド傾斜角 (paddo keishakaku)	托叶倾角
19		face form angle	angle de forme de face	наклон светового проёма	Fassungsscheibenwinkel	angolo di curvatura del frontale	curva evolvente o ángulo de curvatura del frente	lens angle	フロント角 (furo no kaku)	鏡圈面部弧度
20		rim curvature	rayon de ménisquage du cercle	кривизна ободка	Meniskenwölbung	meniscatura	meniscado	face form	リムカーブ (rimu kahbu)	鏡圈曲率半径

Figure 10 (continued)  
 Figure 10 (suite)  
 Рисунок 10 (продолжение)

3.7 Formers

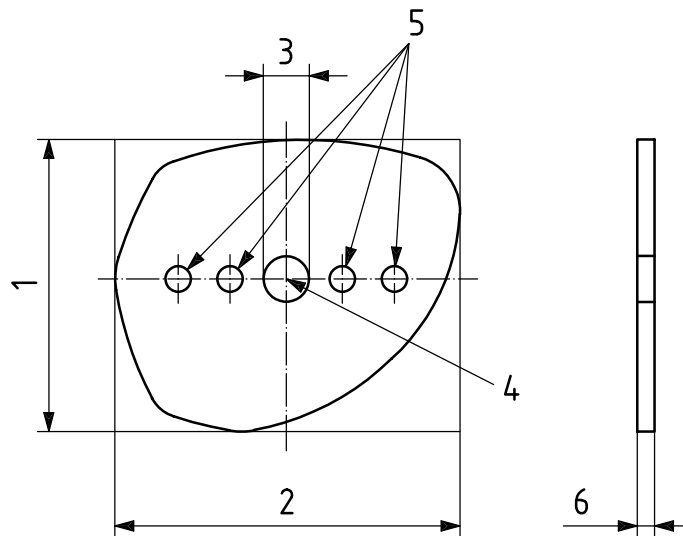
See Figure 11.

3.7 Gabarits

Voir Figure11.

3.7 Шаблоны

См. Рисунок 11.



No.	English	French	Russian	German	Italian	Spanish	English (USA)	Japanese (phonetic transcription)	Chinese
Nº	Anglais	Français	Russe	Allemand	Italien	Espagnol	Anglais (États-Unis)	Japonais (transcription phonétique)	Chinois
№	Английский	Французский	Русский	Немецкий	Итальянский	Испанский	Английский (США)	Японский (фонетическая транскрипция)	Китайский
	formers	gabarits	шаблоны	Formscheiben	dima	plantillas	lens pattern	玉型板 (tamagataita)	模板
1	vertical boxed size	hauteur du calibre	вертикальный габаритный размер	Scheibenhöhe	altezza del calibro	altura del calibre	vertical boxed size	型板高さ (kataita takasa)	垂直尺寸
2	horizontal boxed size	calibre nominal	горизонтальный габаритный размер	Scheibenlänge	calibro nominale	calibre nominal	horizontal boxed size	型板幅 (kataita haba)	水平尺寸
3	spindle hole	alésage	центральное отверстие	Mittenbohrung	foro centrale	taladro central	spindle hole	軸穴 (jiku ana)	中心孔
4	rotation centre	centre de rotation du gabarit	ось вращения шаблона	Formscheibendrehpunkt	centro di rotazione della dima	centro de rotación de la plantilla	geometric center	軸穴中心 (jiku ana chushin)	几何中心
5	drive hole	trous de goupille	центрирующие отверстия	Zentrierbohrungen	fori di centraggio	taladros de centraje	drive hole	ピン穴 (pin ana)	定位孔
6	thickness	épaisseur	толщина	Dicke	spessore	espesor	thickness	型板厚さ (kataita atsusa)	厚度

Figure 11 — Terms relating to formers  
 Figure 11 — Termes relatifs aux gabarits  
 Рисунок 11 — Термины по шаблонам

## Bibliography

- [1] ISO 8624, *Ophthalmic optics — Spectacle frames — Measuring system and terminology*
- [2] ISO 11380, *Optics and optical instruments — Ophthalmic optics — Formers*
- [3] ISO 12870, *Ophthalmic optics — Spectacle frames — Requirements and test methods*

## Bibliographie

- [1] ISO 8624, *Optique ophtalmique — Montures de lunettes — Système de mesure et terminologie*
- [2] ISO 11380, *Optique et instruments d'optique — Optique ophtalmique — Gabarits*
- [3] ISO 12870, *Optique ophtalmique — Montures de lunettes — Exigences et méthodes d'essai*

## Библиография

- [1] ISO 8624, *Офтальмологическая оптика. Очковые оправы. Система изменения и терминология*
- [2] ISO 11380, *Оптика и оптические приборы. Офтальмологическая оптика. Шаблоны*
- [3] ISO 12870, *Офтальмологическая оптика. Очковые оправы. Требования и методы испытаний*





---

---

**ICS/MKC 01.040.11; 11.040.70**

Price based on 28 pages/Prix basé sur 28 pages/Цена рассчитана на 28 стр.