

INTERNATIONAL  
STANDARD

**ISO**  
**7913**

NORME  
INTERNATIONALE

Second edition  
Deuxième édition  
1994-11-01

---

---

**Aerospace — Bolts and screws, metric —  
Tolerances of form and position**

**Aéronautique et espace — Vis métriques —  
Tolérances de forme et de position**



Reference number  
Numéro de référence  
ISO 7913:1994(E/F)

## **Foreword**

ISO (the International Organization for Standardization) is a worldwide federation of national standards bodies (ISO member bodies). The work of preparing International Standards is normally carried out through ISO technical committees. Each member body interested in a subject for which a technical committee has been established has the right to be represented on that committee. International organizations, governmental and non-governmental, in liaison with ISO, also take part in the work. ISO collaborates closely with the International Electrotechnical Commission (IEC) on all matters of electrotechnical standardization.

Draft International Standards adopted by the technical committees are circulated to the member bodies for voting. Publication as an International Standard requires approval by at least 75 % of the member bodies casting a vote.

International Standard ISO 7913 was prepared by Technical Committee ISO/TC 20, *Aircraft and space vehicles*, Subcommittee SC 4, *Aerospace fastener systems*.

This second edition cancels and replaces the first edition (ISO 7913:1985), of which it constitutes a technical revision.

©ISO 1994

All rights reserved. Unless otherwise specified, no part of this publication may be reproduced or utilized in any form or by any means, electronic or mechanical, including photocopying and microfilm, without permission in writing from the publisher. / Droits de reproduction réservés. Sauf prescription différente, aucune partie de cette publication ne peut être reproduite ni utilisée sous quelque forme que ce soit et par aucun procédé, électronique ou mécanique, y

## Avant-propos

L'ISO (Organisation internationale de normalisation) est une fédération mondiale d'organismes nationaux de normalisation (comités membres de l'ISO). L'élaboration des Normes internationales est en général confiée aux comités techniques de l'ISO. Chaque comité membre intéressé par une étude a le droit de faire partie du comité technique créé à cet effet. Les organisations internationales, gouvernementales et non gouvernementales, en liaison avec l'ISO participent également aux travaux. L'ISO collabore étroitement avec la Commission électrotechnique internationale (CEI) en ce qui concerne la normalisation électrotechnique.

Les projets de Normes internationales adoptés par les comités techniques sont soumis aux comités membres pour vote. Leur publication comme Normes internationales requiert l'approbation de 75 % au moins des comités membres votants.

Le Norme internationale ISO 7913 a été élaborée par le comité technique ISO/TC 20, *Aéronautique et espace*, sous-comité SC 4, *Éléments de fixation pour constructions aérospatiales*.

Cette deuxième édition annule et remplace la première édition (ISO 7913:1985), dont elle constitue une révision technique.

# Aerospace — Bolts and screws, metric — Tolerances of form and position

## 1 Scope

This International Standard specifies the tolerances of form and position applicable to all types of metric bolts and screws in the nominal thread diameter range 3 mm to 24 mm used in aerospace construction.

It is intended for the drawing up of aerospace product standards.

## 2 Normative references

The following standards contain provisions which, through reference in this text, constitute provisions of this International Standard. At the time of publication, the editions indicated were valid. All standards are subject to revision, and parties to agreements based on this International Standard are encouraged to investigate the possibility of applying the most recent editions of the standards indicated below. Members of IEC and ISO maintain registers of currently valid International Standards.

ISO 1101:1983, *Technical drawings — Geometrical tolerancing — Tolerancing of form, orientation, location and run-out — Generalities, definitions, symbols, indications on drawings.*

ISO 2692:1988, *Technical drawings — Geometrical tolerancing — Maximum material principle.*

# Aéronautique et espace — Vis métriques — Tolérances de forme et de position

## 1 Domaine d'application

La présente Norme internationale prescrit les tolérances de forme et de position applicables à tous les types de vis métriques de la gamme de diamètres nominaux de filetage 3 mm à 24 mm destinées aux constructions aérospatiales.

La présente Norme internationale est applicable à l'élaboration de normes de produit destinées aux constructions aérospatiales.

## 2 Références normatives

Les normes suivantes contiennent des dispositions qui, par suite de la référence qui en est faite, constituent des dispositions valables pour la présente Norme internationale. Au moment de la publication, les éditions indiquées étaient en vigueur. Toute norme est sujette à révision et les parties prenantes des accords fondés sur la présente Norme internationale sont invitées à rechercher la possibilité d'appliquer les éditions les plus récentes des normes indiquées ci-après. Les membres de la CEI et de l'ISO possèdent le registre des Normes internationales en vigueur à un moment donné.

ISO 1101:1983, *Dessins techniques — Tolérancement géométrique — Tolérancement de forme, orientation, position et battement — Généralités, définitions, symboles, indications sur les dessins.*

ISO 2692:1988, *Dessins techniques — Tolérancement géométrique — Principe du maximum de matière.*

### **3 Descriptions, portrayals and tolerance values**

See tables 1 and 2. All tolerance descriptions and portrayals conform to ISO 1101 and ISO 2692. All tolerance values are expressed in millimetres.

### **3 Dénominations, symbolisations et valeurs de tolérance**

Voir tableaux 1 et 2. Toutes les dénominations et les symbolisations pour les tolérances sont conformes à l'ISO 1101 et à l'ISO 2692. Toutes les valeurs de tolérance sont exprimées en millimètres.

**Table 1 — Description and portrayal**  
**Tableau 1 — Dénomination et symbolisation**

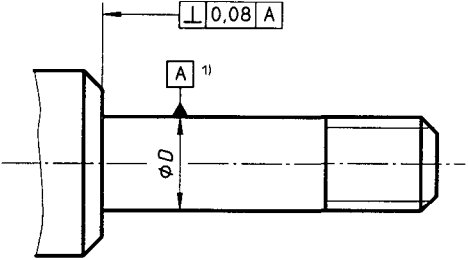
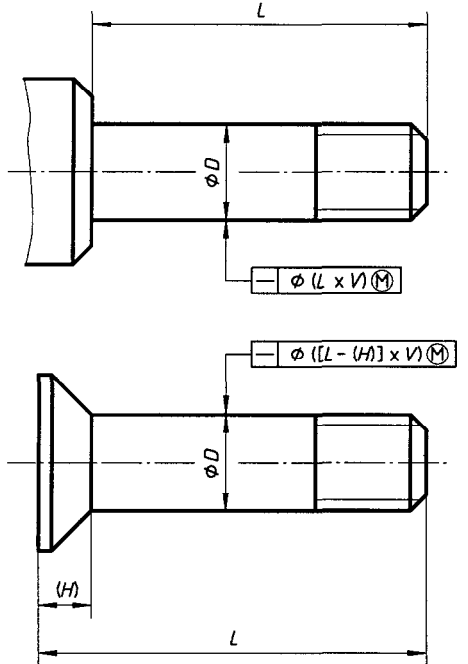
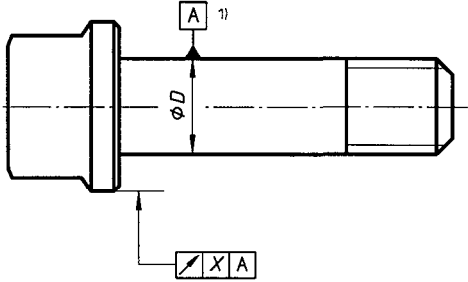
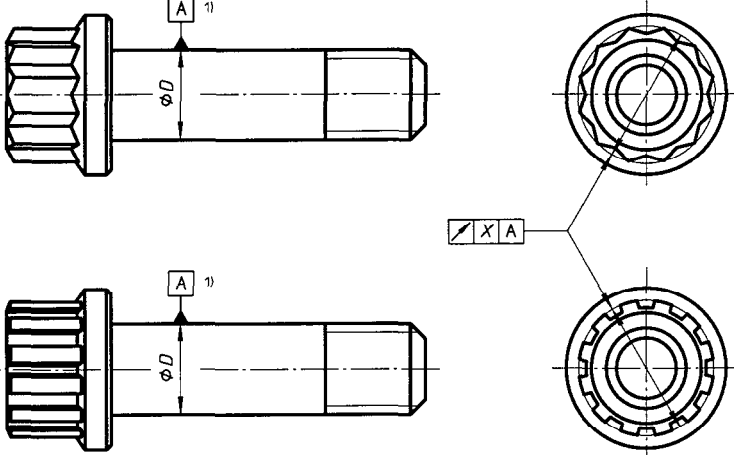
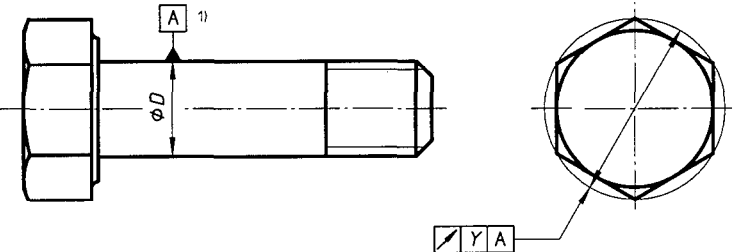
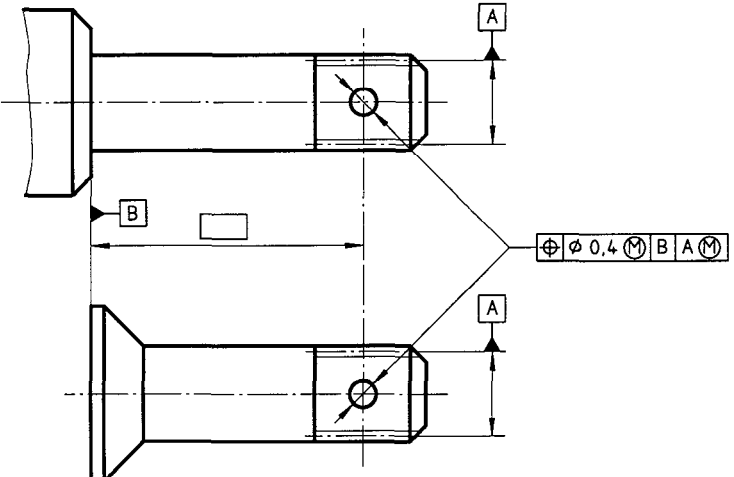
Description Dénomination	Portrayal Symbolisation
Perpendicularity of bolt underhead bearing surface Perpendicularité de la face d'appui de la tête des vis	
Straightness of total bolt shank length Rectitude de la longueur totale sous tête des vis	
Run-out of the external flange diameter of bihexagonal and spline head bolts Battement du diamètre extérieure de l'embase des vis à tête bihexagonale et cannelée	

Table 1 — (continued)  
Tableau 1 — (suite)

Description Dénomination	Portrayal Symbolisation
<p>Run-out of the external wrenching diameter of bihexagonal and spline head bolts</p> <p>Battement du diamètre extérieur de la prise de clef des vis à tête bihexagonale et cannelée</p>	
<p>Run-out of the width across corners of hexagonal head bolts</p> <p>Battement surangles de l'hexagone des vis à tête hexagonale</p>	
<p>Position of split pin hole in bolt thread</p> <p>Localisation du trou de goupille dans le filetage des vis</p>	

**Table 1 — (continued)**  
**Tableau 1 — (suite)**

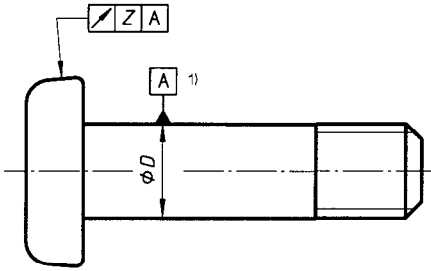
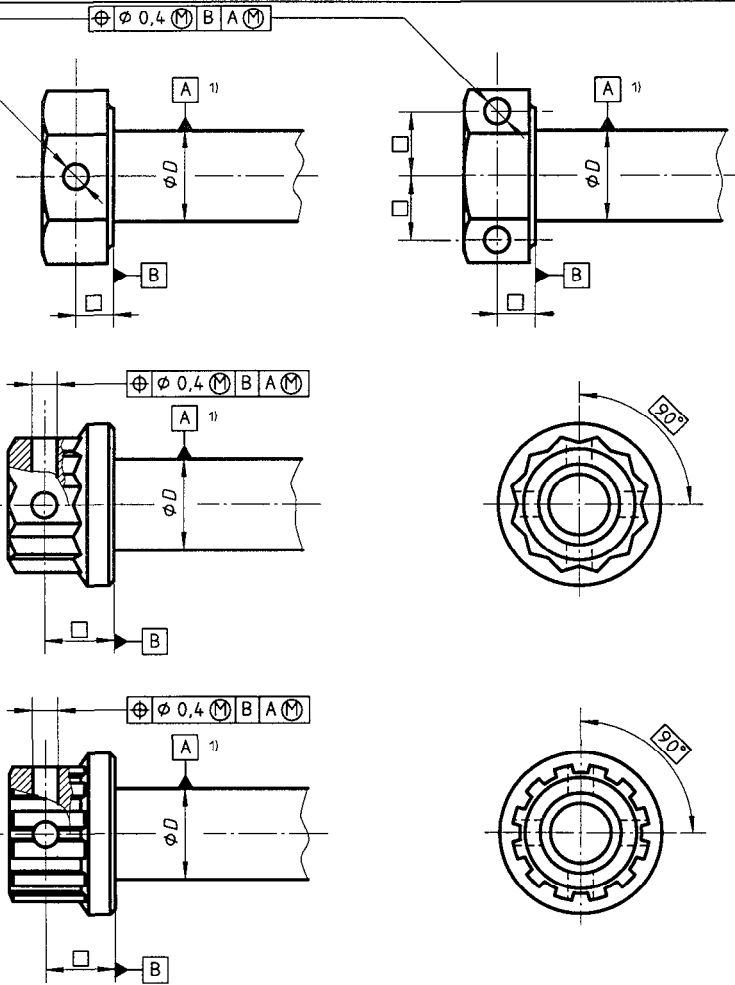
Description Dénomination	Portrayal Symbolisation
<p>Run-out of the conical or cylindrical portion of pan head bolts</p> <p>Battement de la partie conique ou cylindrique des vis à tête cylindrique</p>	
<p>Position of locking wire hole in hexagonal, bihexagonal and spline head bolts</p> <p>Localisation du trou de fil à freiner dans les vis à tête hexagonale, bihexagonale et cannelée</p>	



Table 1 — (concluded)  
Tableau 1 — (fin)

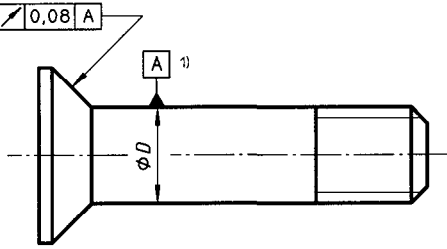
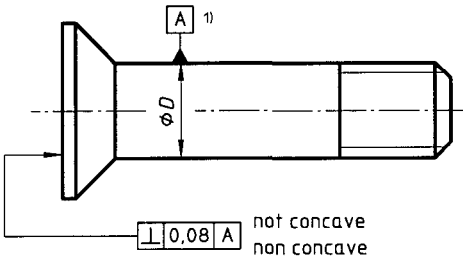
Description Dénomination	Portrayal Symbolisation
<p>Run-out of the conical portion of countersunk head bolts Battement de la partie conique des vis à tête fraisée</p>	
<p>Perpendicularity and concavity at the top of countersunk head bolts Perpendicularité et concavité du dessus de la tête fraisée des vis</p>	
<p>1) For bolts and screws with unthreaded shank length:</p> <ul style="list-style-type: none"> <li>a) <math>\geq 1D</math>: Datum A is the unthreaded shank and can be located anywhere within a maximum length of <math>1D</math> from the head-shank intersection;</li> <li>b) <math>&lt; 1D</math> or threaded to head: Datum A is the pitch diameter and can be located anywhere within a maximum length of <math>1D</math> nearest the head-shank intersection;</li> </ul> <p>where <math>D</math> = Nominal thread diameter.</p> <p>1) Pour les vis dont la longueur de la partie lisse est:</p> <ul style="list-style-type: none"> <li>a) <math>\geq 1D</math>: La référence A est la partie lisse de la tige; elle peut être située n'importe où, à l'intérieur d'une longueur maximale de <math>1D</math>, mesurée à partir de l'intersection tête-tige;</li> <li>b) <math>&lt; 1D</math> ou vis filetées jusqu'à proximité de la tête: La référence A est le diamètre sur flancs; elle peut être située n'importe où, à l'intérieur d'une longueur maximale la plus proche possible de <math>1D</math>, mesurée à partir de l'intersection tête-tige.</li> </ul> <p>où <math>D</math> = Diamètre nominal du filetage.</p>	

Table 2 — Values  
Tableau 2 — Valeurs

Nominal thread diameter Diamètre nominal de filetage	V <sup>1)</sup>		X	Y	Z
	Short and medium length thread Filetage court et moyen	Long length thread and threaded to the head Filetage long et filetage jusqu'à proximité de la tête			
3	0,002	0,003	0,08	0,15	0,11
3,5			0,09	0,18	0,12
4			0,1	0,2	0,14
5			0,13	0,25	0,18
6			0,15	0,3	0,21
7			0,18	0,35	0,25
8			0,2	0,4	0,28
10	0,001 5	0,002 5	0,25	0,5	0,35
12			0,3	0,6	0,42
14			0,35	0,7	0,49
16			0,4	0,75	0,56
18			0,45		0,63
20			0,5		0,7
22	0,001	0,002	0,55	0,75	0,75
24			0,6		

1) Parameter "V" is dimensionless (millimetre per millimetre).  
1) Le paramètre «V» est sans dimension (millimètre par millimètre).

---

---

**ICS 49.040.20**

**Descriptors:** aircraft industry, fasteners, bolts, screws, mechanical tolerances, form tolerances, tolerances of position. / **Descripteurs:** industrie aéronautique, élément de fixation, vis partiellement fileté, vis entièrement fileté, tolérance mécanique, tolérance de forme, tolérances de position.

Price based on 7 pages / Prix basé sur 7 pages

---

---