

# International Standard Norme internationale



# 7462

INTERNATIONAL ORGANIZATION FOR STANDARDIZATION • МЕЖДУНАРОДНАЯ ОРГАНИЗАЦИЯ ПО СТАНДАРТИЗАЦИИ • ORGANISATION INTERNATIONALE DE NORMALISATION

## Shipbuilding — Principal ship dimensions — Terminology and definitions for computer applications

First edition — 1985-02-15

## Construction navale — Dimensions principales des navires — Terminologie et définitions applicables au traitement par ordinateur

Première édition — 1985-02-15

UDC/CDU 629.12.011.1 : 001.4 : 681.3

Ref. No./Réf. n° : ISO 7462-1985 (E/F)

**Descriptors:** shipbuilding, ships, dimensions, computer applications, vocabulary./**Descripteurs:** construction navale, navire, dimension, application de l'informatique, vocabulaire.

Price based on 8 pages/Prix basé sur 8 pages

## Foreword

ISO (the International Organization for Standardization) is a worldwide federation of national standards bodies (ISO member bodies). The work of preparing International Standards is normally carried out through ISO technical committees. Each member body interested in a subject for which a technical committee has been established has the right to be represented on that committee. International organizations, governmental and non-governmental, in liaison with ISO, also take part in the work.

Draft International Standards adopted by the technical committees are circulated to the member bodies for approval before their acceptance as International Standards by the ISO Council. They are approved in accordance with ISO procedures requiring at least 75 % approval by the member bodies voting.

International Standard ISO 7462 was prepared by Technical Committee ISO/TC 8, *Shipbuilding and marine structures*.

## Avant-propos

L'ISO (Organisation internationale de normalisation) est une fédération mondiale d'organismes nationaux de normalisation (comités membres de l'ISO). L'élaboration des Normes internationales est confiée aux comités techniques de l'ISO. Chaque comité membre intéressé par une étude a le droit de faire partie du comité technique créé à cet effet. Les organisations internationales, gouvernementales et non gouvernementales, en liaison avec l'ISO, participent également aux travaux.

Les projets de Normes internationales adoptés par les comités techniques sont soumis aux comités membres pour approbation, avant leur acceptation comme Normes internationales par le Conseil de l'ISO. Les Normes internationales sont approuvées conformément aux procédures de l'ISO qui requièrent l'approbation de 75 % au moins des comités membres votants.

La Norme internationale ISO 7462 a été élaborée par le comité technique ISO/TC 8, *Construction navale et structures maritimes*.

© International Organization for Standardization, 1985 ●

© Organisation internationale de normalisation, 1985 ●

Printed in Switzerland/Imprimé en Suisse

## Contents

	Page
1 Scope and field of application .....	1
2 Reference lines and surfaces .....	1
3 Dimensional quantities .....	3
4 Non-dimensional coefficients .....	5
Figure .....	6

### Alphabetical indexes

English .....	7
French .....	8

## Sommaire

	Page
1 Objet et domaine d'application .....	1
2 Lignes et surfaces de référence .....	1
3 Grandeurs dimensionnelles .....	3
4 Coefficients sans dimension .....	5
Figure .....	6

### Index alphabétiques

Anglais .....	7
Français .....	8

# Shipbuilding — Principal ship dimensions — Terminology and definitions for computer applications

# Construction navale — Dimensions principales des navires — Terminologie et définitions applicables au traitement par ordinateur

## 1 Scope and field of application

This International Standard defines terms for quantities used as input to, and output from, computer programs for shipbuilding. It establishes terminology and definitions for the main dimensional quantities and derived non-dimensional coefficients used in describing ships' hulls and their hydrostatic conditions.

NOTE — When dimensions and non-dimensional coefficients other than those defined in this International Standard occur in computer output, the terminology shall be defined in the output document. Such terms shall also be defined when they appear on input data *pro forma*.

## 2 Reference lines and surfaces (see the figure)

**2.1 baseline:** A line in the longitudinal plane of symmetry of the ship's hull parallel to the designed summer load waterline, which is used as a datum in defining the heights of points on the hull, and defines the primary axis of the coordinate system. Preferably, it shall be positioned such that no point on the moulded surface of the hull will lie below the baseline and shall normally be defined to pass through the lowest point on the moulded surface between perpendiculars.

**2.2 extreme:** Qualification of a dimension which is measured to the outer surface of the structure or appendage, as opposed to the moulded surface.

*Extreme dimensions* are measured to the outside of non-structural appendages such as rubbing strakes or fenders and include overhang of superstructure, deck erections, etc.

## 1 Objet et domaine d'application

La présente Norme internationale définit les termes relatifs aux grandeurs que l'on introduit dans les programmes d'ordinateur pour la construction navale, ou que l'on sort de ces programmes. Elle établit une terminologie et des définitions des principales grandeurs dimensionnelles utilisées pour décrire les carènes de navires et leurs conditions hydrostatiques, avec les coefficients sans dimension qui en dérivent.

NOTE — Si un ordinateur sort des dimensions ou des coefficients sans dimension autres que celles et ceux qui sont inclus dans la présente Norme internationale, les termes correspondants doivent être définis dans le document de sortie. Ces mêmes termes doivent également être définis s'ils apparaissent en données d'entrée *pro forma*.

## 2 Lignes et surfaces de référence (voir la figure)

**2.1 ligne de base:** Ligne située dans le plan longitudinal de symétrie de la coque du navire, parallèlement à la ligne de flottaison au tirant d'eau d'été, utilisée comme référence dans la définition de la hauteur des points de la coque et qui définit l'axe primaire du système de coordonnées. Elle doit, de préférence, être placée de telle sorte qu'aucun point de la surface hors membres de la coque ne se situe au-dessous d'elle et doit normalement passer par le point le plus bas de la surface hors membres entre perpendiculaires.

**2.2 hors tout:** Terme utilisé pour qualifier une dimension mesurée sur la surface extérieure de la structure ou de ses accessoires, par opposition à la surface hors membres.

Les *dimensions hors tout* sont mesurées sur l'extérieur des accessoires non structuraux, tels que les divers types de défenses, les débordements de superstructure, de pont, etc.

## ISO 7462-1985 (E/F)

**2.3 load waterline:** When not otherwise qualified, this shall imply the designed summer load waterline.

As a reference line it defines the intersection of the load waterplane with the vertical plane through the ship's longitudinal centreline. The term may also be applied to the curve defining the intersection of the load waterplane with the hull surface.

**2.4 maximum section:** The transverse section of the hull having the greatest immersed area to the designed summer load waterline.

**2.5 midships:** The station midway between the after perpendicular and the forward perpendicular.

**2.6 moulded:** Qualification of a dimension which is measured to a moulded surface or line.

A *moulded surface* is a defined reference surface.

A *moulded line* is a curve or straight line which lies in the moulded surface.

The moulded surface of a ship's hull is normally defined by lines drawn to the inside of the plating in the case of a ship of conventional metal construction. For ships of wood, glass-reinforced plastic, cement or other non-plated construction, it usually refers to the outer surface of the hull.

**2.7 perpendicular:** A straight line perpendicular to the designed summer load waterplane of a ship through a fixed point, as stated by classification rules.

**2.7.1 after [aft] perpendicular (AP):** Through a fixed point at the stern, normally the after side of the rudder post or centreline of rudder stock in ships without a rudder post.

**2.7.2 forward perpendicular (FP):** Through a fixed point at the bow, normally the intersection of the fore side of the stem with the designed summer load waterline.

**2.8 section:** A vertical transverse cross-section of the hull.

**2.9 station:** A defined point on the longitudinal axis or baseline of the ship. A plane normal to the baseline and passing through that point.

**2.10 waterplane:** A plane through a ship form, specifically a plane parallel to the designed load waterplane.

**2.10.1 load waterplane:** The waterplane corresponding to the still water surface in the summer load condition (as defined by freeboard regulations) for which the ship is designed.

**2.3 ligne de flottaison en charge:** Sauf indication contraire, désigne la ligne de flottaison au tirant d'eau d'été.

En tant que référence, elle définit l'intersection entre la ligne d'eau en charge et le plan vertical passant par l'axe longitudinal du navire. Le terme peut également s'appliquer à la courbe définissant l'intersection entre la ligne d'eau en charge et la surface de la coque.

**2.4 maître couple:** Section transversale de la coque ayant la plus grande surface immergée par rapport à la ligne de flottaison au tirant d'eau d'été.

**2.5 couple milieu:** Couple à mi-distance entre la perpendiculaire arrière et la perpendiculaire avant.

**2.6 hors membres:** Terme utilisé pour qualifier une dimension mesurée par rapport à une surface ou à une ligne intérieure (hors membres).

Une *surface hors membres* est une surface de référence bien définie.

Une *ligne hors membres* est une courbe ou une ligne droite appartenant à la surface hors membres.

La surface hors membres d'une coque de navire se définit normalement par des lignes tracées à l'intérieur du bordé pour les navires de construction métallique traditionnelle. Pour les navires à coque en bois, en plastique renforcé à la fibre de verre, en ciment ou en un autre matériau que la tôle, il s'agit généralement de la surface extérieure de la coque.

**2.7 perpendiculaire:** Ligne droite perpendiculaire abaissée sur la ligne de flottaison au tirant d'eau d'été d'un navire et passant par un point fixe spécifié par les sociétés de classification.

**2.7.1 perpendiculaire arrière (AP):** Perpendiculaire passant par un point fixe de la poupe, normalement sur le dos de l'étambot ou sur l'axe de la mèche de gouvernail pour les navires n'ayant pas d'étambot.

**2.7.2 perpendiculaire avant (FP):** Perpendiculaire passant par un point fixe de la proue, normalement à l'intersection de l'avant de l'étrave avec la ligne de flottaison au tirant d'eau d'été.

**2.8 coupe:** Section verticale transversale de la coque.

**2.9 couple:** Point défini sur l'axe longitudinal ou la ligne de base du navire. Plan perpendiculaire à la ligne de base et passant par ce point.

**2.10 ligne d'eau:** Plan coupant la coque d'un navire, parallèlement à la ligne d'eau en charge.

**2.10.1 ligne d'eau en charge:** Ligne d'eau correspondant à la surface de l'eau calme, dans la condition de chargement au tirant d'eau d'été (conformément aux règlements de franc-bord) pour laquelle le navire est calculé.

### 3 Dimensional quantities (see the figure)

**3.1 breadth,  $B$ :** A dimension expressing the width of a ship in a transverse horizontal direction.

Breadth may be qualified as either moulded (2.6) or extreme (2.2).

When not otherwise defined, the maximum moulded breadth is implied, as for example in 3.1.1 to 3.1.3.

**3.1.1 breadth, maximum:** The greatest moulded breadth of the ship's hull.

**3.1.2 breadth, maximum section:** The moulded breadth at the section of maximum area to the designed summer load waterline.

**3.1.3 breadth, maximum immersed:** The maximum moulded breadth of the underwater body.

NOTE — The term "beam", which has been used as a synonym for breadth, does not conform to the terminology of this International Standard and its use is deprecated.

**3.2 depth,  $D$ :** The principal vertical dimension of a ship's hull.

**3.2.1 depth, moulded:** Height above the baseline of the lowest point on the underside of a specified deck where it joins the side of the ship.

**3.3 displacement:** Displacement shall be qualified according to whether it refers to the moulded hull form or to the extreme form to the outside of the shell plating and whether positive or negative appendages are included.

The difference between the moulded displacement and the extreme displacement is called the *shell displacement*.

**3.3.1 displacement, mass:** The mass of water displaced by a ship when floating statically at a specified draught and trim.

The density of the water shall be specified or indicated by the terms "fresh" implying a relative density of unity, or "salt" implying the mean relative density of sea water, namely 1,025.

NOTE — Mass displacement is normally expressed in tonnes, and care should be taken to avoid confusion with the various ship tonnages which are conventional measures of ship size, unrelated to mass.

**3.3.2 displacement, volume:** The immersed volume of a ship in a specified condition.

### 3.4 Draught, $T$

**3.4.1 draught moulded:** The vertical distance from the top of the keel plate to the designed summer load waterline at a specified station.

### 3 Grandeurs dimensionnelles (voir la figure)

**3.1 largeur,  $B$ :** Dimension du navire mesurée dans le sens transversal à l'horizontale.

La largeur peut être « hors membres » ou « hors tout ».

Sauf indication contraire, il s'agit généralement de la largeur maximale hors membres qui peut elle-même être qualifiée, comme par exemple en 3.1.1 à 3.1.3.

**3.1.1 largeur maximale:** Plus grande largeur hors membres de la coque du navire.

**3.1.2 largeur au maître couple:** Largeur hors membres à la section de superficie maximale au tirant d'eau d'été.

**3.1.3 largeur maximale immergée:** Largeur maximale hors membres de la partie de la coque se trouvant sous l'eau.

NOTE — Le terme anglais « beam », utilisé comme synonyme de « breadth » (largeur), n'est pas conforme à la terminologie de la présente Norme internationale et n'est pas défini.

**3.2 creux,  $D$ :** Principale dimension verticale d'une coque de navire.

**3.2.1 creux sur quille:** Hauteur, au-dessus de la ligne de base, du point le plus bas du dessous d'un pont donné à l'endroit où il touche le bordé de muraille.

**3.3 déplacement:** Terme à qualifier différemment selon qu'il se réfère à la forme de coque hors membres ou à la forme hors tout par rapport au bordé de coque, et selon qu'il tient compte des appendices positifs ou négatifs.

La différence entre le déplacement hors membres et le déplacement hors tout est le *déplacement du bordé immergé*.

**3.3.1 déplacement, masse:** Masse de l'eau déplacée par le navire flottant dans les conditions statiques, au tirant d'eau et à l'assiette spécifiés.

On doit spécifier la masse volumique de l'eau, ou l'on doit faire figurer la mention « eau douce » ou « eau de mer » impliquant les densités respectives de 1 ou 1,025.

NOTE — Ce déplacement s'exprime généralement en tonnes, en veillant à éviter tout risque de confusion avec les autres unités de jauge du navire qui sont des mesures conventionnelles des dimensions du navire n'ayant rien à voir avec sa masse.

**3.3.2 déplacement, volume:** Volume immergé d'un navire dans des conditions spécifiées.

### 3.4 Tirant d'eau, $T$

**3.4.1 profondeur de carène hors membres:** Distance verticale entre la face supérieure de la quille et la ligne de flottaison du tirant d'eau d'été au couple spécifié.

## ISO 7462-1985 (E/F)

**3.4.2 draught extreme:** The vertical distance from the lowest point on the hull or appendage to the designed summer load waterline at a specified station.

Draught should be qualified to indicate the station at which it is measured, as for example in 3.4.3 to 3.4.5.

**3.4.3 draught aft,  $T_A$ :** Extreme draught measured at the after perpendicular.

**3.4.4 draught amidships,  $T_M$ :** Extreme draught measured at midships.

**3.4.5 draught forward,  $T_F$ :** Extreme draught measured at the forward perpendicular.

When not otherwise qualified, draught amidships is assumed.

### 3.5 length:

(1) The principal longitudinal dimension of a ship.

(2) The longitudinal dimension of a particular part of a ship.

Length should be qualified to identify the reference lines or points between which it is measured, as for example in 3.5.1 to 3.5.4.

**3.5.1 length between perpendiculars,  $L_{PP}$ :** Length measured parallel to the designed summer load waterline between the after perpendicular and the forward perpendicular.

**3.5.2 length overall,  $L_{OA}$ :** Length measured parallel to the designed summer load waterline between the extreme points at the forward and after ends of the ship.

**3.5.3 length of waterline,  $L_{WL}$ :** Length measured on the designed summer load waterline between the extreme points on that waterline.

**3.5.4 length overall submerged,  $L_{OS}$ :** The maximum length of the longitudinal underwater profile measured parallel to the designed summer load waterline.

NOTE — In ships with bulbous bows, the submerged length may be greater than the load waterline length.

**3.6 trim:** The difference between the draught at the forward perpendicular ( $T_F$ ) and the draught of the after perpendicular ( $T_A$ ):  $T_F - T_A$ .

Alternatively, in the case of a ship designed with rake of keel, trim may be expressed relative to the designed load waterline. The datum for trim shall be stated.

The definition implies that trim is positive when "by the head" and negative when "by the stern", but in all printed output the sense shall be indicated by the words "by the head" or "by the stern", or by a suitably abbreviated notation.

**3.4.2 profondeur de carène hors tout:** Distance verticale entre la face inférieure de la quille et la ligne de flottaison.

Le tirant d'eau doit être spécifié par référence à la position où il est mesuré, comme par exemple en 3.4.3 à 3.4.5.

**3.4.3 tirant d'eau arrière,  $T_A$ :** Profondeur de carène mesurée à la perpendiculaire arrière.

**3.4.4 tirant d'eau milieu,  $T_M$ :** Profondeur de carène mesurée à la section milieu.

**3.4.5 tirant d'eau avant,  $T_F$ :** Profondeur de carène mesurée à la perpendiculaire avant.

Sauf indication contraire, on parle en général du tirant d'eau milieu.

### 3.5 longueur:

(1) Principale dimension longitudinale d'un navire.

(2) Dimension longitudinale d'une partie donnée d'un navire.

La longueur doit être spécifiée par référence aux lignes ou aux points par rapport auquel(les) elle est mesurée, comme par exemple en 3.5.1 à 3.5.4.

**3.5.1 longueur entre perpendiculaires,  $L_{PP}$ :** Longueur, mesurée parallèlement à la ligne de flottaison au tirant d'eau d'été, entre la perpendiculaire avant et la perpendiculaire arrière.

**3.5.2 longueur hors tout,  $L_{OA}$ :** Longueur, mesurée parallèlement à la ligne de flottaison au tirant d'eau d'été, entre les points extrêmes de l'avant et de l'arrière du navire.

**3.5.3 longueur à la flottaison,  $L_{WL}$ :** Longueur, mesurée sur la ligne de flottaison au tirant d'eau d'été, entre les points extrêmes de celle-ci.

**3.5.4 longueur hors tout immergée,  $L_{OS}$ :** Longueur maximale du profil longitudinal situé sous l'eau, mesurée parallèlement à la ligne de flottaison au tirant d'eau d'été.

NOTE — Sur les navires à bulbe, la longueur immergée peut être supérieure à la longueur à la flottaison.

**3.6 assiette:** Différence entre les tirants d'eau à la perpendiculaire avant ( $T_F$ ) et à la perpendiculaire arrière ( $T_A$ ):  $T_F - T_A$ .

Dans le cas d'un navire construit en différence, l'assiette peut également être exprimée en fonction de la ligne de flottaison en charge. Le type d'assiette doit être précisé.

La définition implique que l'assiette est « positive » quand elle est « sur nez » et « négative » quand elle est « sur cul ». Dans tous les documents imprimés, le sens doit être indiqué par les mots « sur nez » ou « sur cul » en toutes lettres ou abrégés de façon adéquate.

## 4 Non-dimensional coefficients

**4.1 block coefficient:** The ratio of the moulded displacement volume to the volume of a rectangular block having

- a) length equal to the length between perpendiculars;
- b) breadth equal to the maximum immersed moulded breadth;
- c) depth equal to the moulded draught amidships.

If the block coefficient is referred to a displacement, length, breadth, or draught other than as defined above, the displacement, length, breadth and draught used shall be specified.

**4.2 maximum transverse section coefficient:** The ratio of the maximum transverse section area of a ship to the area of a rectangle having sides equal to the breadth and draught at the same station.

**4.3 midship section coefficient:** The ratio of the midship section area of a ship to the area of a rectangle having sides equal to the breadth and the draught at midships.

**4.4 prismatic coefficient:** The ratio of the moulded displacement volume to the volume of a cylinder having length equal to the length between perpendiculars, and cross-sectional area equal to that of the maximum section of the ship.

The prismatic coefficient may also be referred to different parts of the ship, for example after body, fore body, entrance, run. In all cases where the length or cross-sectional area is other than as defined above, the reference length and area shall be specified.

**4.5 trim ratio:** The trim expressed as its ratio to the length between perpendiculars.

## 4 Coefficients sans dimension

**4.1 coefficient de bloc:** Rapport du volume déplacé hors membres au volume d'un parallélépipède rectangle ayant :

- a) pour longueur, la longueur entre perpendiculaires;
- b) pour largeur, la largeur maximale hors membres immergée;
- c) pour hauteur, le tirant d'eau milieu.

Si le coefficient de finesse est rapporté à d'autres paramètres de déplacement, longueur, largeur ou tirant d'eau que ceux mentionnés ci-dessus, on doit spécifier les paramètres correspondants utilisés.

**4.2 coefficient de remplissage au maître couple:** Rapport de la surface de la section transversale maximale d'un navire à la surface d'un rectangle ayant pour côtés la largeur et le tirant d'eau au maître couple.

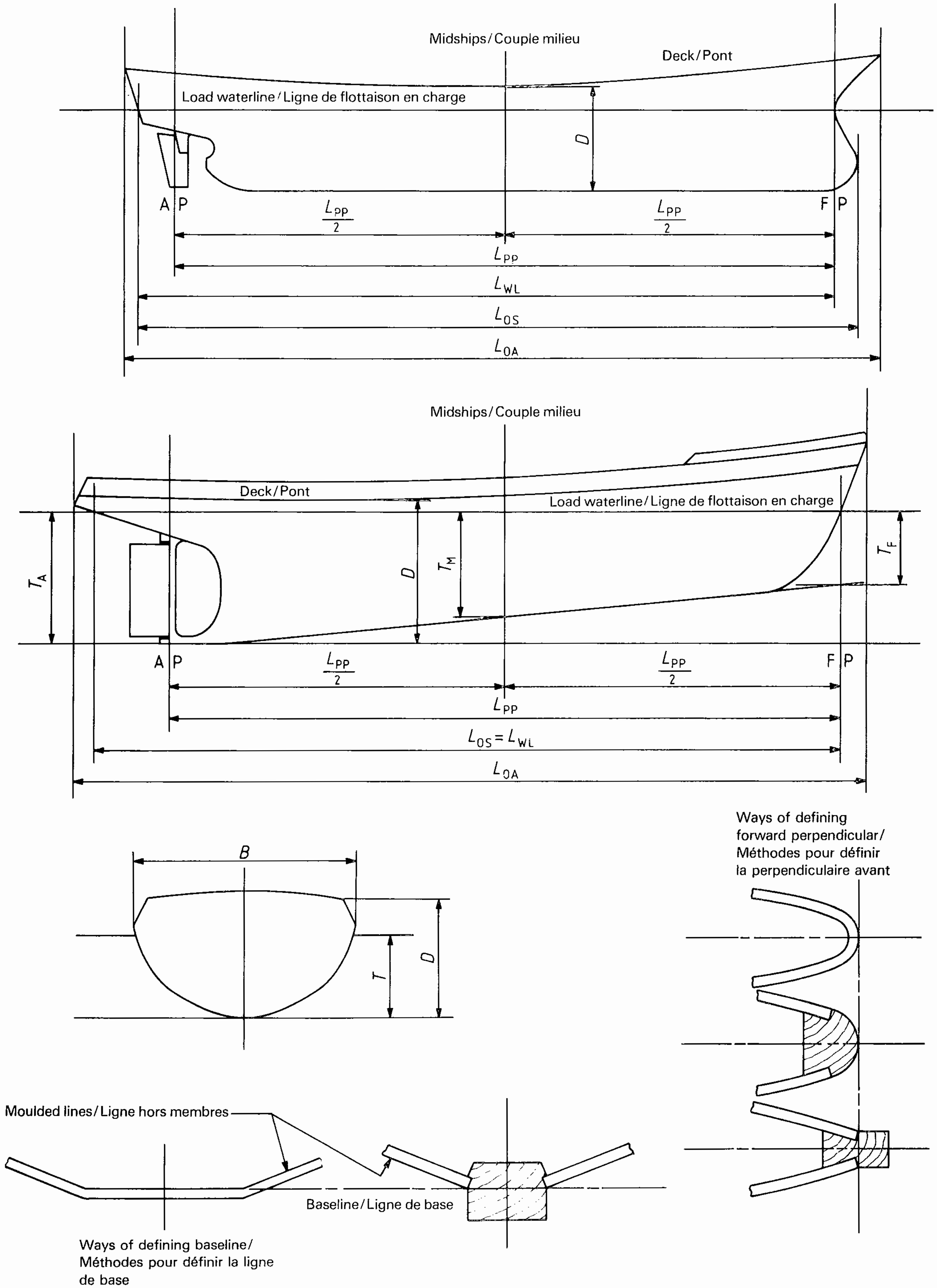
**4.3 coefficient de remplissage au couple milieu:** Rapport de la surface de la section transversale au couple milieu à la surface d'un rectangle ayant pour côtés la largeur et le tirant d'eau au couple milieu.

**4.4 coefficient prismatique:** Rapport du volume déplacé hors membres au volume d'un cylindre ayant pour longueur la longueur entre perpendiculaires et pour section transversale la section maximale du navire.

Le coefficient prismatique peut également être rapporté à d'autres parties du navire, par exemple arrière, avant, entrée, sortie. Dans tous les cas où la longueur ou la section transversale est autre que celle définie ci-dessus, on doit spécifier la longueur ou la surface de référence.

**4.5 rapport d'assiette:** Assiette exprimée sous forme de son rapport à la longueur entre perpendiculaires.





Figure

## English alphabetical index

### A

aft perpendicular ..... 2.7.1  
after perpendicular ..... 2.7.1

### B

baseline ..... 2.1  
beam\* ..... see 3.1.3  
block coefficient ..... 4.1  
breadth ..... 3.1  
breadth, maximum ..... 3.1.1  
breadth, maximum immersed ..... 3.1.3  
breadth, maximum section ..... 3.1.2

### D

depth ..... 3.2  
depth, moulded ..... 3.2.1  
designed summer load waterline ..... see 2.3  
displacement ..... 3.3  
displacement, mass ..... 3.3.1  
displacement, shell ..... see 3.3  
displacement, volume ..... 3.3.2  
draught ..... 3.4  
draught aft ..... 3.4.3  
draught amidships ..... 3.4.4  
draught extreme ..... 3.4.2  
draught forward ..... 3.4.5  
draught moulded ..... 3.4.1

### E

extreme ..... 2.2  
extreme, draught ..... 3.4.2

### F

forward perpendicular ..... 2.7.2

### L

length ..... 3.5  
length between perpendiculars ..... 3.5.1  
length of waterline ..... 3.5.3  
length overall ..... 3.5.2  
length overall submerged ..... 3.5.4

load waterline ..... 2.3  
load waterline length ..... see 3.5.3  
load waterplane ..... 2.10.1

### M

mass displacement ..... 3.3.1  
maximum breadth ..... 3.1.1  
maximum immersed breadth ..... 3.1.3  
maximum section ..... 2.4  
maximum section breadth ..... 3.1.2  
maximum transverse section coefficient ..... 4.2  
midships ..... 2.5  
moulded ..... 2.6  
moulded depth ..... 3.2.1  
moulded, draught ..... 3.4.1

### P

perpendicular ..... 2.7  
perpendicular, aft ..... 2.7.1  
perpendicular, after ..... 2.7.1  
perpendicular, forward ..... 2.7.2  
prismatic coefficient ..... 4.4

### S

section ..... 2.8  
section, maximum ..... 2.4  
shell displacement ..... see 3.3  
station ..... 2.9  
submerged length ..... see 3.5.4  
summer load waterline, designed ..... see 3.4.5

### T

trim ..... 3.6  
trim ratio ..... 4.5

### V

volume displacement ..... 3.3.2

### W

waterline, load ..... 2.3  
waterplane ..... 2.10  
waterplane, load ..... 2.10.1

\* Deprecated term.

## Index alphabétique français

<b>A</b>		largeur maximale immergée . . . . .	3.1.3
assiette . . . . .	3.6	ligne d'eau . . . . .	2.10
<b>C</b>		ligne d'eau en charge . . . . .	2.10.1
coefficient de bloc . . . . .	4.1	ligne de base . . . . .	2.1
coefficient de remplissage au couple milieu . . . . .	4.3	ligne de flottaison en charge . . . . .	2.3
coefficient de remplissage au maître couple . . . . .	4.2	longueur . . . . .	3.5
coefficient prismatique . . . . .	4.4	longueur à la flottaison . . . . .	3.5.3
coupe . . . . .	2.8	longueur entre perpendiculaires . . . . .	3.5.1
couple . . . . .	2.9	longueur hors tout . . . . .	3.5.2
couple, maître . . . . .	2.4	longueur hors tout immergée . . . . .	3.5.4
couple milieu . . . . .	2.5	<b>M</b>	
creux . . . . .	3.2	maître couple . . . . .	2.4
creux sur quille . . . . .	3.2.1	<b>P</b>	
<b>D</b>		perpendiculaire . . . . .	2.7
déplacement . . . . .	3.3	perpendiculaire arrière . . . . .	2.7.1
déplacement, masse . . . . .	3.3.1	perpendiculaire avant . . . . .	2.7.2
déplacement, volume . . . . .	3.3.2	profondeur de carène hors membres . . . . .	3.4.1
<b>H</b>		profondeur de carène hors tout . . . . .	3.4.2
hors membres . . . . .	2.6	<b>R</b>	
hors tout . . . . .	2.2	rapport d'assiette . . . . .	4.5
<b>L</b>		<b>T</b>	
largeur . . . . .	3.1	tirant d'eau . . . . .	3.4
largeur au maître couple . . . . .	3.1.2	tirant d'eau arrière . . . . .	3.4.3
largeur maximale . . . . .	3.1.1	tirant d'eau avant . . . . .	3.4.5
		tirant d'eau milieu . . . . .	3.4.4