

ФЕДЕРАЛЬНОЕ АГЕНТСТВО ПО ТЕХНИЧЕСКОМУ РЕГУЛИРОВАНИЮ И
МЕТРОЛОГИИ (РОСТЕХРЕГУЛИРОВАНИЕ)

ФГУП «РОССИЙСКИЙ НАУЧНО-ТЕХНИЧЕСКИЙ ЦЕНТР
ИНФОРМАЦИИ ПО СТАНДАРТИЗАЦИИ, МЕТРОЛОГИИ И
ОЦЕНКЕ СООТВЕТСТВИЯ»

(ФГУП «СТАНДАРТИНФОРМ»)

Per. №

Группа МКС 25.160.40

**СВАРКА. СТЫКОВЫЕ ШВЫ ПРИ СВАРКЕ ПЛАВЛЕНИЕМ
СТАЛИ, НИКЕЛЯ, ТИТАНА И ИХ СПЛАВОВ (ЛУЧЕВАЯ СВАРКА
ИСКЛЮЧЕНА). УРОВНИ КАЧЕСТВА В ЗАВИСИМОСТИ ОТ
ДЕФЕКТОВ ШВА**

**WELDING – FUSION-WELDED JOINTS IN STEEL, NICKEL,
TITANIUM AND THEIR ALLOYS (BEAM WELDING EXCLUDED) –
QUALITY LEVELS FOR IMPERFECTIONS**

11 февраля 2005 г. создан ФГУП «Российский научно-технический центр информации по
стандартизации, метрологии и оценке соответствия»
(ФГУП «Стандартинформ»).

ФГУП «Стандартинформ» является правопреемником ФГУП «ВНИИКИ» по информации
в области технического регулирования, метрологии и оценке соответствия и выполняет все
его уставные функции.

Страна, № стандарта

ISO 5817:2003

Перевод аутентичен оригиналу

Переводчик: Тарасов Ю.И.

Редактор:

Кол-во стр.: 36

Кол-во рис.: 41

Кол-во табл.: 16

Перевод выполнен: 07.09.2005

Редактирование выполнено:

Москва

2005

**МЕЖДУНАРОДНЫЙ
СТАНДАРТ**

**ISO
5817**

Второе издание
2003-10-01

**Сварка. Стыковые швы при сварке плавлением
стали, никеля, титана и их сплавов (лучевая сварка
исключена). Уровни качества в зависимости от
дефектов шва**

**Welding – Fusion-welded joints in steel, nickel, titanium
and their alloys (beam welding excluded) – Quality levels
for imperfections**

ЗАРЕГИСТРИРОВАНО

**Федеральное агентство
по техническому регулированию
и метрологии**

ФГУП “СТАНДАРТИНФОРМ”

Номер регистрации: 1886/ISO

Дата регистрации: 30.09.2005



Номер ссылки

ISO 5817:2003

ФЕДЕРАЛЬНОЕ АГЕНТСТВО ПО ТЕХНИЧЕСКОМУ
РЕГУЛИРОВАНИЮ И МЕТРОЛОГИИ
(РОСТЕХРЕГУЛИРОВАНИЕ)

ФГУП «РОССИЙСКИЙ НАУЧНО-ТЕХНИЧЕСКИЙ ЦЕНТР
ИНФОРМАЦИИ ПО СТАНДАРТИЗАЦИИ, МЕТРОЛОГИИ И
ОЦЕНКЕ СООТВЕТСТВИЯ»
(ФГУП «СТАНДАРТИНФОРМ»)

Рег. № 2844

Группа МКС 25.160.40

**СВАРКА. СВАРНЫЕ ШВЫ ПРИ СВАРКЕ ПЛАВЛЕНИЕМ
СТАЛИ, НИКЕЛЯ, ТИТАНА И ДРУГИХ СПЛАВОВ (ЛУЧЕВАЯ
СВАРКА ИСКЛЮЧЕНА). УРОВНИ КАЧЕСТВА В
ЗАВИСИМОСТИ ОТ ДЕФЕКТОВ ШВА
ТЕХНИЧЕСКАЯ ПОПРАВКА 1**

**WELDING – FUSION-WELDED JOINTS IN STEEL, NICKEL,
TITANIUM AND THEIR ALLOYS (BEAM WELDING EXCLUDED)
– QUALITY LEVELS FOR IMPERFECTIONS
TECHNICAL CORRIGENDUM 1**

11 февраля 2005 г. создан ФГУП «Российский научно-технический центр
информации по стандартизации, метрологии и оценке соответствия»
(ФГУП «Стандартинформ»).

ФГУП «Стандартинформ» является правопреемником ФГУП «ВНИИКИ»
по информации в области технического регулирования, метрологии и оценке
соответствия и выполняет все его уставные функции.

Страна, № стандарта	ISO 5817:2003 /Cor.1:2006
	Переводчик: Лебедева Е.В.
	Редактор: Ткаченко А.С.
	Кол-во стр.: 3
Перевод аутентичен оригиналу	Кол-во рис.: -
	Кол-во табл.: -
	Перевод выполнен: 08.04.2007
	Редактирование выполнено: 09.04.2007

Москва

2007 г.



МЕЖДУНАРОДНЫЙ СТАНДАРТ ISO 5817:2003
ТЕХНИЧЕСКАЯ ПОПРАВКА 1

Опубликована 2006-02-15

МЕЖДУНАРОДНАЯ ОРГАНИЗАЦИЯ ПО СТАНДАРТИЗАЦИИ

Сварка. Сварные швы при сварке плавлением стали, никеля, титана и других сплавов (лучевая сварка исключена).

Уровни качества в зависимости от дефектов шва

ТЕХНИЧЕСКАЯ ПОПРАВКА 1

Welding – Fusion-welded joints in steel, nickel, titanium and their alloys (beam welding excluded) – Quality levels for imperfections

TECHNICAL CORRIGENDUM 1

Техническая поправка 1 к исправленному и перепечатанному изданию (2005 г.) Международному стандарту ISO 5817:2003 была подготовлена Техническим Комитетом ISO/ТС 44, «Сварка и смежные процессы», SC 10, «Единство требований в области сварки металлов».

ЗАРЕГИСТРИРОВАНО

**Федеральное агентство по
техническому регулированию
и метрологии**

ФГУП «СТАНДАРТИНФОРМ»

Номер регистрации: 2848/ISO

Дата регистрации: 30.03.2006

Страница 2, подраздел 3.3

В конце первого предложения исправить «... меньше 25 мм»

на

«... не больше 25 мм»

В конце второго предложения исправить «составляет менее 25 % длины сварного шва»

на

«составляет не более 25 % длины сварного шва»

Страница 3, Рисунок 1

В Обозначение заменить

«1 Рентгеновская дефектоскопия»

на

«1 Направление рентгеновских лучей»

Страница 3, раздел 4

Заменить символ

" d_A "

на символ

" d_A "

Страница 8, Таблица 1

В верхней части пункта 1.12 (Неправильная граница наружной поверхности шва – стыковые швы») в столбце С, заменить

« $\alpha \geq 100^\circ$ »

на

« $\alpha \geq 110^\circ$ »

В нижней части пункта 1.12 (Неправильная граница наружной поверхности шва – угловые швы») в столбце С, заменить

« $\alpha \geq 110^\circ$ »

на

« $\alpha \geq 100^\circ$ »

Страница 19, таблица 1

В пункте 3.2 («Неправильный зазор между свариваемыми кромками для угловых швов») в столбце «Примечания» исправить «...увеличением шва» на «увеличением толщины шва»

Содержание		Стр.
Предисловие.....		iii
Введение.....		iv
1	Область применения.....	1
2	Нормативные ссылки.....	2
3	Термины и определения.....	2
4	Обозначения.....	4
5	Оценка дефектов.....	5
Приложение А (информативное) Примеры определения процента дефектов.....		23
Приложение В (информативное) Дополнительная информация и руководящие указания по применению настоящего международного стандарта.....		27
Библиография.....		29

Предисловие

Международная организация по стандартизации (ISO) является всемирной федерацией национальных организаций по стандартизации (комитетов-членов ISO). Разработка международных стандартов обычно осуществляется техническими комитетами ISO. Каждый комитет-член, заинтересованный в деятельности, для которой был создан технический комитет, имеет право быть представленным в этом комитете. Международные организации, правительственные и неправительственные, имеющие связи с ISO, также принимают участие в работах. Что касается стандартизации в области электротехники, то ISO работает в тесном сотрудничестве с Международной электротехнической комиссией (IEC).

Проекты международных стандартов разрабатываются в соответствии с правилами Директив ISO/IEC, часть 2.

Основной задачей технических комитетов является подготовка международных стандартов. Проекты международных стандартов, принятые техническими комитетами, рассылаются комитетам-членам на голосование. Для опубликования их в качестве международного стандарта требуется одобрение не менее 75% комитетов-членов, принимающих участие в голосовании.

Объектом внимания может оказаться то, что некоторые элементы настоящего международного стандарта могут оказаться предметом патентных прав. ISO не несет ответственности за идентификацию любых таких патентных прав.

Международный стандарт ISO 5817 был подготовлен Техническим Комитетом ISO/TC 44, *Сварка и связанные с ней процессы*, Подкомитетом SC 10, *Унификация требований в области сварки металлов*.

Настоящее второе издание отменяет и заменяет первое издание (ISO 5817:1992), которое подверглось техническому пересмотру.

МКС 25.160.40

Введение

Настоящий международный стандарт предназначен для использования в качестве справочной информации при разработке нормативов применения и/или других рабочих стандартов. Он включает упрощенный набор дефектов сварки плавлением, основанный на обозначениях стандарта ISO 6520-1.

Некоторые из описаний дефектов в стандарте ISO 6520-1 применяются непосредственно, а другие объединены в группы. Применяется также базовая система нумерации стандарта ISO 6520-1.

Цель настоящего международного стандарта заключается в определении размеров типичных дефектов, которые можно ожидать при обычной сварке. Эти данные могут быть использованы в системах качества, используемых при производстве сварных соединений в заводских условиях. В стандарте представлены три набора размерных величин, из которых можно сделать выбор для конкретных применений. Необходимый уровень качества определяется в каждом случае относящимся к конкретному приложению стандартом или ответственным разработчиком совместно с изготовителем, пользователем и/или другими заинтересованными сторонами. Такой уровень должен быть предусмотрен перед началом производства, предпочтительно на этапе запроса или заказа. Для специальных целей могут быть предусмотрены дополнительные требования.

Уровни качества, указанные в настоящем международном стандарте, предоставляют основные справочные данные и не относятся специально к конкретным приложениям. Они касаются типов сварных соединений в изготавливаемых конструкциях, но не изделий в целом или их компонент. Таким образом, возможно, что к отдельным сварным соединениям в одном изделии или компоненте применяются различные уровни качества.

Обычно следует считать, что пределы размеров дефектов в конкретных сварных соединениях полностью охватываются установленным уровнем качества. В некоторых случаях может оказаться необходимым установить различные уровни

качества для различных типов дефектов в одном сварном соединении.

Выбор уровня качества для определенного приложения должен учитывать конструкцию, последующую обработку (например поверхности), режим воздействия нагрузок (например статический или динамический) и последствия разрушений соединения. Экономические факторы также имеют важное значение и должны включать не только стоимость сварки, но и затраты на контроль, испытания и ремонт.

Хотя данный международный стандарт включает типы дефектов, относящиеся к процессам сварки, перечисленным в Разделе 1, необходимо учитывать только те из них, которые применимы к рассматриваемым процессам и применениям.

Дефекты описываются в терминах их фактических размеров и расположения, и их оценка может потребовать применения одного или более методов неразрушающих испытаний. Возможности обнаружения дефектов и определения их размеров зависят от применяемых методов контроля и объема испытаний, установленного в стандарте или контракте.

Потребности детектирования дефектов не являются предметом настоящего международного стандарта. Однако стандарт ISO 17635 включает условия корреляции между уровнем качества и уровнем приемки при применении различных методов неразрушающих испытаний (NDT).

Данный международный стандарт непосредственно применим к визуальной проверке сварных швов и не включает подробные сведения о рекомендуемых методах обнаружения или определения размеров дефектов неразрушающими методами. Необходимо учитывать, что существуют некоторые трудности при использовании указанных пределов для установления соответствующих критериев, применимых в таких методах неразрушающих испытаний, как ультразвуковой, радиографический метод, метод вихревых токов, метод проникания, метод магнитных частиц, в связи с чем могут потребоваться дополнительные условия контроля, проверки и испытаний.

Параметры дефектов устанавливаются с учетом нормальной практики сварки. Технические условия более высокого уровня требуют применения дополнительных производственных процессов, например шлифовки или сварки при строгих лабораторных условиях или с помощью специальных технологий.

Запросы по предоставлению официальной интерпретации каких-либо аспектов настоящего международного стандарта следует направлять в Секретариат ISO/TC 44/SC 10 от вашей национальной организации по стандартам. По вопросам полного перечня обращайтесь по электронному адресу www.iso.org.

Сварка. Стыковые швы при сварке плавлением стали, никеля, титана и их сплавов (лучевая сварка исключена). Уровни качества в зависимости от дефектов шва

1 Область применения

Настоящий международный стандарт устанавливает уровни качества, соответствующие дефектам в соединениях, создаваемых методом сварки плавлением (кроме электроннолучевой сварки) во всех типах стали, никелевых, титановых и других сплавах. Стандарт применим при толщине материала свыше 0,5 мм.

Уровни качества для соединений методом электроннолучевой сварки в стали представлены в стандарте ISO 13919-1.

Для целей применения к широкому диапазону сварных изделий в стандарте установлены три уровня качества, обозначенные символами В, С и D. Уровень качества В соответствует наиболее высоким требованиям к законченным сварным швам. Эти уровни качества относятся только к качеству продукции, а не к ее пригодности для использования в определенных целях (см. 3.2).

Данный международный стандарт применяется к следующим объектам:

- нелегированным и легированным сталям;
- никелю и никелевым сплавам;
- титану и титановым сплавам;
- ручной, механизированной и автоматической сварке;
- всем позициям сварки;
- всем типам сварных швов, например стыковым швам, угловым швам и тройниковым соединениям;
- указанным ниже сварочным процессам и их вспомогательным процессам в соответствии со стандартом ISO 4063:
 - 11 дуговой сварке металлическим электродом без газовой защиты;
 - 12 дуговой сварке под флюсом;

- 13 дуговой сварке металлическим электродом с газовой защитой;
- 14 дуговой сварке с газовой защитой с неплавящимися электродами;
- 15 плазменной сварке;
- 31 сварке кислородно-газовым пламенем (только стали).

Металлургические аспекты, например размер зерна или твердость, в данном международном стандарте не рассматриваются.

2 Нормативные ссылки

Следующие ниже ссылочные документы обязательны при применении настоящего документа. В случае жёстких ссылок применяются только цитируемые издания. В случае плавающих ссылок применяются самые последние издания ссылочных документов (включая изменения).

ISO 2553:1992, *Соединения сварные и паяные твердым и мягким припоем.*

Условные обозначения на чертежах

ISO 4063:1998, *Сварка и смежные процессы. Перечень процессов и ссылочные номера*

ISO 6520-1:1998, *Сварка и аналогичные процессы. Классификация геометрических дефектов в металлических материалах. Часть 1. Сварка плавлением*

3 Термины и определения

Для целей настоящего документа применяются приведенные ниже термины и определения.

3.1

уровень качества

описание качества сварного шва на основе типа и размера выбранных дефектов

3.2

пригодность для целей

способность изделия, процесса или услуги удовлетворять установленным требованиям при установленных условиях

3.3

короткие дефекты

один или более дефектов с общей длиной не более 25 мм на любом отрезке сварного шва длиной 100 мм, или длиной максимум 25% от длины отрезка шва короче 100 мм, относящиеся к диапазону наиболее часто встречающихся дефектов

3.4

систематический дефект

дефекты, распределенные по контролируемой длине сварного шва через регулярные расстояния, при размерах каждого отдельного дефекта в пределах, установленных в табл. 1

3.5

площадь проекции

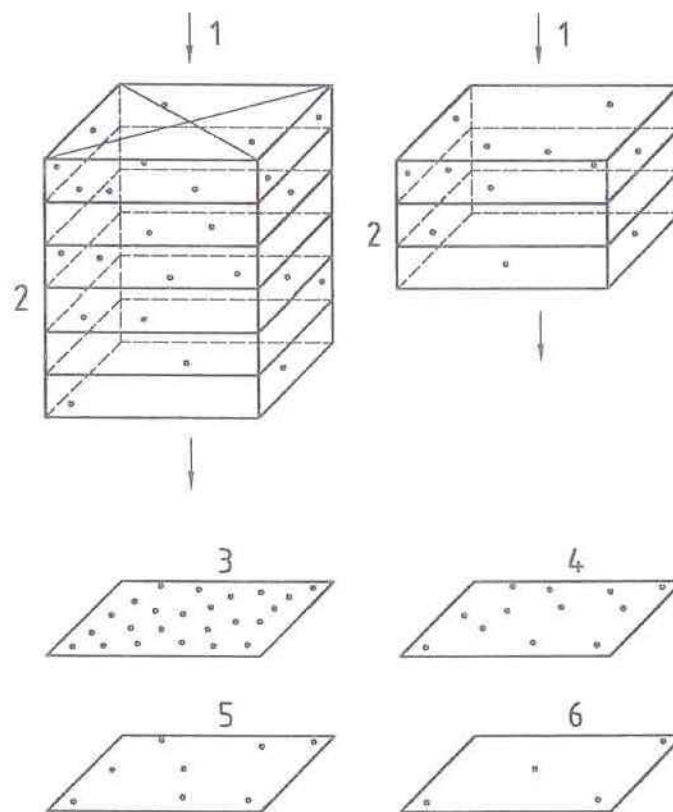
площадь, на которой распределенные в объеме рассматриваемого сварного шва дефекты представлены в двумерном виде

В отличие от площади поверхности трещины наличие дефектов зависит от толщины сварного шва при радиографическом контроле (см. рис. 1).

3.6

площадь поперечного сечения

площадь, видимая после излома или на срезе



Обозначения

1	Рентгеновское излучение	3	6 – кратная толщина	5	2 – двойная толщина
2	4 поры на единицу объема	4	3-х кратная толщина	6	одинарная толщина

Рис. 1. Рентгеновские пленки образцов с одинаковой плотностью пор в единице объема

4 Обозначения

В табл. 1 использованы следующие обозначения.

<i>a</i>	номинальная толщина шва в угловом шве (см. также ISO 2553)
<i>b</i>	ширина усиления шва
<i>d</i>	диаметр поры
<i>h</i>	высота или ширина дефекта
<i>l</i>	длина дефекта в продольном направлении шва

l_p	длина проекции или площади поперечного сечения
s	номинальная толщина стыкового шва (см. также ISO 2553)
t	толщина стенки или плиты (номинальный размер)
w_p	ширина шва или ширина или высота в случае поверхности излома
z	длина катета углового шва (см. также ISO 2553)
α	угол границы лицевой поверхности шва
β	угол углового смещения

5 Оценка дефектов

Пределы параметров дефектов указаны в табл. 1 Эти пределы применяются к законченным швам и могут также применяться к промежуточным этапам изготовления.

Если при детектировании дефектов используется другой метод, помимо макроскопического исследования, следует учитывать только те дефекты, которые могут быть обнаружены при увеличении в десять или менее раз.

Отсюда исключаются наплывы (см. табл. 1, 15) и микротрещины (см. табл. 1, 22)

Систематические дефекты допускаются только на уровне качества D, при условии выполнения других требований табл. 1.

Как правило, сварные соединения следует оценивать отдельно для каждого отдельного типа дефектов.

Различные типы дефектов, встречающиеся в каком-либо поперечном сечении соединения, ослабляющие это сечение, могут требовать специального рассмотрения (см. раздел по множественным дефектам).

Пределы для множественных дефектов (см. табл. 1) применимы только в тех случаях, когда не превышены требования для одиночного дефекта.

Любые два прилегающих дефекта, разделенные расстоянием, меньшим, чем основной размер наименьшего дефекта, должны рассматриваться как один дефект.

Таблица 1. Пределы параметров дефектов

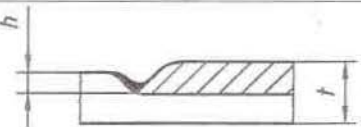
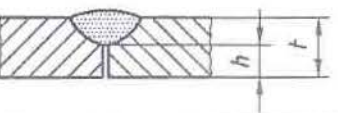
№.	Ссылка на ISO 6520-1	Обозначения дефектов	Замечания	<i>t</i> мм	Пределные параметры дефектов для уровней качества		
					D	C	B
1 Поверхностные дефекты							
1.1	100	Трещина	—	≥ 0,5	Не допускается	Не допускается	Не допускается
1.2	104	Трещина в кратере	—	≥ 0,5	Не допускается	Не допускается	Не допускается
1.3	2017	Поверхностная пора	Максимальный размер единичной поры для — стыковых швов — угловых швов	0,5 - 3	$d \leq 0,3 s$ $d \leq 0,3 a$	Не допускается	Не допускается
			Максимальный размер единичной поры для — стыковых швов — угловых швов	> 3	$d \leq 0,3 s$, но макс. 3 мм $d \leq 0,3 a$, но макс. 3 мм	$d \leq 0,2 s$, но макс. 2 мм $d \leq 0,2 a$, но макс. 2 мм	Не допускается
1.4	2025	Усадочная раковина в кратере в конце шва		0,5 - 3	$h \leq 0,2 t$	Не допускается	Не допускается
				> 3	$h \leq 0,2 t$, но макс. 2 мм	$h \leq 0,1 t$, но макс. 1 мм	Не допускается
1.5	401 402	Непровар (неполное проплавление)	—	≥ 0,5	Не допускается	Не допускается	Не допускается
		Микронеполное проплавление	Детектируется только при микроисследовании		Допускается	Допускается	Не допускается
1.6	4021	Непровар в корне шва	Только для односторонних стыковых сварных швов	≥ 0,5	Короткие дефекты: $h \leq 0,2 t$, но макс. 2 мм	Не допускается	Не допускается
							

Таблица 1. (продолжение)

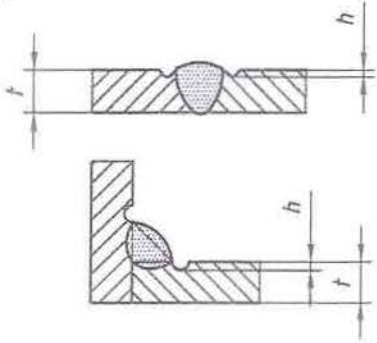
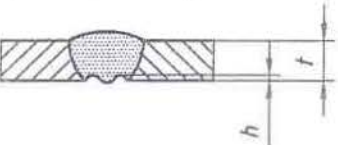
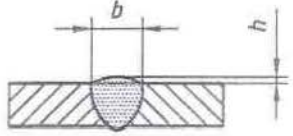
№.	Ссылка на ISO 6520-1	Обозначения дефектов	Замечания	t мм	Предельные параметры дефектов для уровней качества		
					D	C	B
1.7	5011 5012	Непрерывный подрез Перебегающий подрез	Требуется гладкий переход Это не рассматривается как систематический дефект 	0,5 – 3	Короткие дефекты $h \leq 0,2 t$	Короткие дефекты $h \leq 0,1 t$	Не допускается
				> 3	$h \leq 0,2 t$, но макс. 1 мм	$h \leq 0,1 t$, но макс. 0,5 мм	$h \leq 0,05 t$, но макс. 0,5 мм
1.8	5013	Неглубокий подрез, образовавшийся при проварке корня шва	Требуется гладкий переход 	0,5 – 3	$h \leq 0,2 \text{ мм} + 0,1 t$	Короткие дефекты: $h \leq 0,1 t$	Не допускается
				> 3	Короткие дефекты: $h \leq 0,2 t$, но макс. 2 мм	Короткие дефекты: $h \leq 0,1 t$, но макс. 1 мм	Короткие дефекты: $h \leq 0,05 t$, но макс. 0,5 мм
1.9	502	Избыточный металл на шве (стыковой шов)	Требуется гладкий переход 	$\geq 0,5$	$h \leq 1 \text{ мм} + 0,25 b$, но макс. 10 мм	$h \leq 1 \text{ мм} + 0,15 b$, но макс. 7 мм	$h \leq 1 \text{ мм} + 0,1 b$, но макс. 5 мм

Таблица 1. (продолжение)

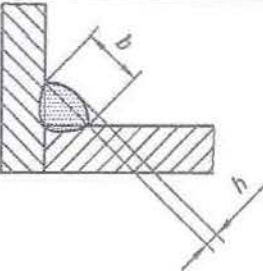
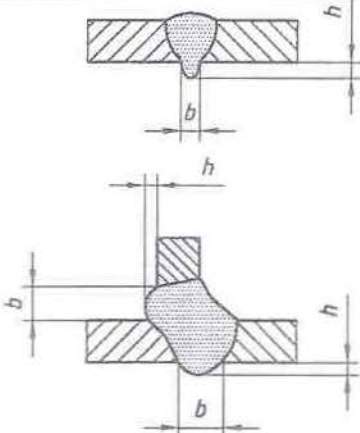
№.	Ссылка на ISO 6520-1	Обозначения дефектов	Замечания	<i>t</i> мм	Предельные параметры дефектов для уровней качества		
					D	C	B
1.10	503	Избыточная выпуклость (угловой шов)		$\geq 0,5$	$h \leq 1 \text{ мм} + 0,25 b$, но макс. 5 мм	$h \leq 1 \text{ мм} + 0,15 b$, но макс. 4 мм	$h \leq 1 \text{ мм} + 0,1 b$, но макс. 3 мм
1.11	504	Чрезмерное усиление с обратной стороны шва		$0,5 - 3$ > 3	$h \leq 1 \text{ мм} + 0,6 b$ $h \leq 1 \text{ мм} + 1,0 b$, но макс. 5 мм	$h \leq 1 \text{ мм} + 0,3 b$ $h \leq 1 \text{ мм} + 0,6 b$, но макс. 4 мм	$h \leq 1 \text{ мм} + 0,1 b$ $h \leq 1 \text{ мм} + 0,2 b$, но макс. 3 мм

Таблица 1. (продолжение)

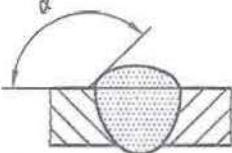
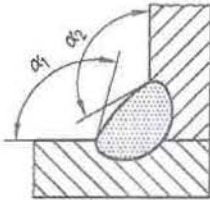
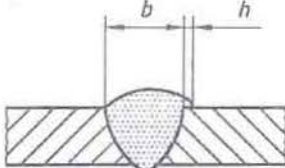
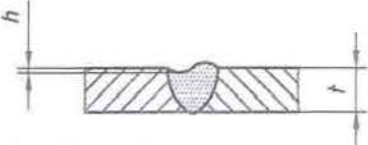
№.	Ссылка на ISO 6520-1	Обозначения дефектов	Замечания	t мм	Предельные параметры дефектов для уровней качества		
					D	C	B
1.12	505	Некорректная кромка лицевой поверхности шва	стыковые швы 	$\geq 0,5$	$\alpha \geq 90^\circ$	$\alpha \geq 110^\circ$	$\alpha \geq 150^\circ$
			угловые швы  $\alpha_1 \geq \alpha$ $\alpha_2 \geq \alpha$	$\geq 0,5$	$\alpha \geq 90^\circ$	$\alpha \geq 110^\circ$	$\alpha \geq 110^\circ$
1.13	506	Наплыв		$\geq 0,5$	$h \leq 0,2 b$	Не допускается	Не допускается
1.14	509 511	Протек Неполностью заполненная канавка	Требуется гладкий переход 	0,5 – 3 > 3	Короткие дефекты: $h \leq 0,25 t$	Короткие дефекты: $h \leq 0,1 t$	Не допускается
					Короткие дефекты: $h \leq 0,25 t$, но макс. 2 мм	Короткие дефекты: $h \leq 0,1 t$, но макс. 1 мм	Короткие дефекты: $h \leq 0,05 t$, но макс. 0,5 мм
1.15	510	Проплавление насквозь	-	$\geq 0,5$	Не допускается	Не допускается	Не допускается

Таблица 1. (продолжение)

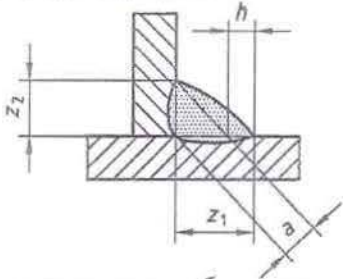
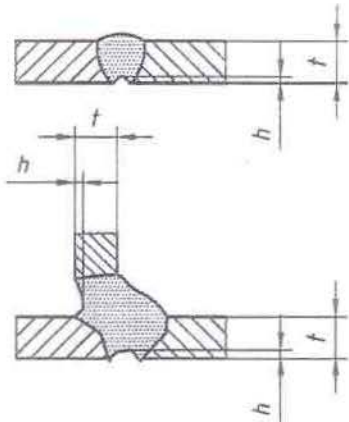
№.	Ссылка на ISO 6520-1	Обозначения дефектов	Замечания	<i>t</i> мм	Предельные параметры дефектов для уровней качества		
					D	C	B
1.16	512	Чрезмерная асимметрия углового шва (значительное неравенство длины катетов)	В случаях, когда симметричный угловой шов не предусматривается 	$\geq 0,5$	$h \leq 2 \text{ мм} + 0,2 a$	$h \leq 2 \text{ мм} + 0,15 a$	$h \leq 1,5 \text{ мм} + 0,15 a$
1.17	515	Вогнутость обратной стороны шва	Требуется гладкий переход 	0,5 – 3	$h \leq 0,2 \text{ мм} + 0,1 t$	Короткие дефекты: $h \leq 0,1 t$	Не допускается
				> 3	Короткие дефекты: $h \leq 0,2 t$, но макс. 2 мм	Короткие дефекты: $h \leq 0,1 t$, но макс. 1 мм	Короткие дефекты: $h \leq 0,05 t$, но макс. 0,5 мм
1.18	516	Корневая пористость	Возникновение пористости у корня сварного шва вследствие образования газовых пузырей в момент затвердевания (например при недостаточной газовой защите)	$\geq 0,5$	Допускается локально	Не допускается	Не допускается

Таблица 1. (продолжение)

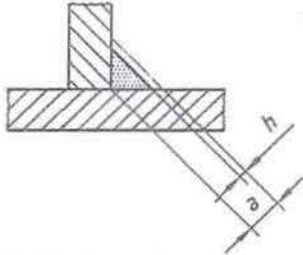
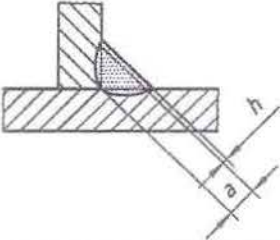
№.	Ссылка на ISO 6520-1	Обозначения дефектов	Замечания	t мм	Предельные параметры дефектов для уровней качества			
					D	C	B	
1.19	517	Плохое возобновление сварки	-	$\geq 0,5$	Допускается. Предел зависит от типа дефектов, образующихся при возобновлении сварки	Не допускается.	Не допускается.	
1.20	5213	Недостаточная толщина шва	Не применяется к процессам, с пробной повышенной глубиной проникания		0,5 – 3	Короткие дефекты: $h \leq 0,2 \text{ мм} + 0,1 a$	Короткие дефекты: $h \leq 0,2 \text{ мм}$	Не допускается
					> 3	Короткие дефекты: $h \leq 0,3 \text{ мм} + 0,1 a$, но макс. 2 мм	Короткие дефекты: $h \leq 0,3 \text{ мм} + 0,1 a$, но макс. 1 мм	Не допускается
1.21	5214	Чрезмерная толщина шва	Фактическая толщина шва углового сварного шва слишком велика	$\geq 0,5$	Неограничено	$h \leq 1 \text{ мм} + 0,2 a$, но макс. 4 мм	$h \leq 1 \text{ мм} + 0,15 a$, но макс. 3 мм	
								
1.22	601	Блуждающая дуга	-	$\geq 0,5$	Допускается, если характеристики основного металла в шве не изменяются	Не допускается.	Не допускается.	
1.23	602	Разбрызгивание металла при сварке	-	$\geq 0,5$	Приемлемость зависит от применения, например материала, коррозионной защиты			

Таблица 1. (продолжение)

№.	Ссылка на ISO 6520-1	Обозначения дефектов	Замечания	t мм	Предельные параметры дефектов для уровней качества		
					D	C	B
2 Внутренние дефекты							
2.1	100	Трещины	Все типы трещин кроме, кроме микротрещин и трещин в кратере	≥ 0,5	Не допускается.	Не допускается.	Не допускается.
2.2	1001	Микротрещины	Трещина, обычно видимая только под микроскопом (50 ×)	≥ 0,5	Допускается	Приемлемость зависит от типа основного металла при особом внимании к чувствительности к трещинообразованию	
2.3	2001 2012	Газовые раковины Равномерно распределенная пористость	Должны выполняться следующие условия и пределы для дефектов. См. также приложение А по вопросам дальнейшей информации.				
			a1) Максимальный размер площади дефектов (включая систематические дефекты) относится к площади проекции ПРИМЕЧАНИЕ Пористость в площади проекции зависит от числа слоев (объема сварного шва)	≥ 0,5	Для единичного слоя: ≤ 2,5% Для нескольких слоев: ≤ 5%	Для единичного слоя: ≤ 1,5% Для нескольких слоев: ≤ 3%	Для единичного слоя: ≤ 1% Для нескольких слоев: ≤ 2%
			a2) Максимальный размер площади поперечного сечения дефектов (включая систематические дефекты) по отношению к площади излома (применяется только при испытаниях продукции, сварщиков или процедур)	≥ 0,5	≤ 2,5%	≤ 1,5%	≤ 1%
			b) Максимальный размер одиночной поры для - стыковых сварных швов - угловых сварных швов	≥ 0,5	$d \leq 0,4 s$, но макс. 5 мм $d \leq 0,4 a$, но макс. 5 мм	$d \leq 0,3 s$, но макс. 4 мм $d \leq 0,3 a$, но макс. 4 мм	$d \leq 0,2 s$, но макс. 3 мм $d \leq 0,2 a$, но макс. 3 мм

Таблица 1. (продолжение)

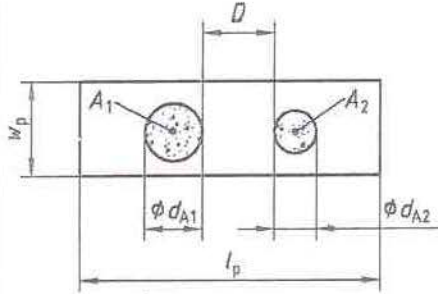
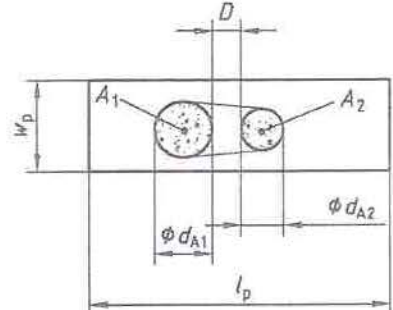
№.	Ссылка на ISO 6520-1	Обозначения дефектов	Замечания	l мм	Предельные параметры дефектов для уровней качества		
					D	C	B
2.4	2013	Кластерная (локальная) пористость	<p>Случай 1 ($D > d_{A2}$)</p>  <p>Случай 2 ($D < d_{A2}$)</p>  <p>Сумма различных зон пор ($A_1 + A_2 + \dots$) связана с площадью оценки $l_p \times w_p$ (случай 1). Стандартная длина l_p равна 100 мм.</p> <p>Если D меньше d_{A1} или d_{A2}, смотря что меньше, огибающая, окружающая области пористости $A_1 + A_2$ должна рассматриваться как одна область дефекта (случай 2)</p>				

Таблица 1. (продолжение)

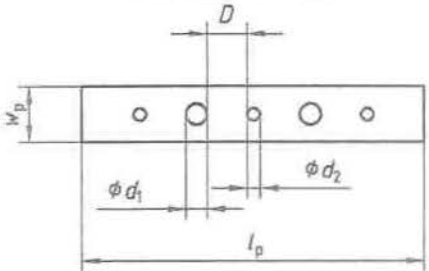
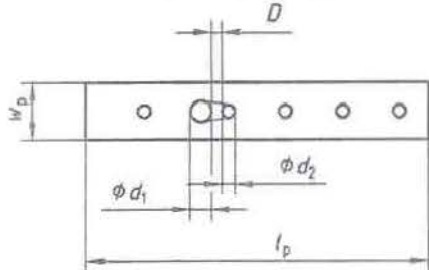
№.	Ссылка на ISO 6520-1	Обозначения дефектов	Замечания	t мм	Предельные параметры дефектов для уровней качества		
					D	C	B
2.4	2013	Кластерная (локальная) пористость	Должны выполняться следующие условия по размерам и пределы для дефектов. См. также приложение А по вопросам дальнейшей информации.				
			а) Максимальный размер суммарной площади проекции дефектов (включая систематические дефекты)	≥ 0,5	≤ 16%	≤ 8%	≤ 4%
			б) Максимальный размер одиночной поры для - стыковых сварных швов - угловых сварных швов	≥ 0,5	$d \leq 0,4 s$, но макс. 4 мм $d \leq 0,4 a$, но макс. 4 мм	$d \leq 0,3 s$, но макс. 3 мм $d \leq 0,3 a$, но макс. 3 мм	$d \leq 0,2 s$, но макс. 2 мм $d \leq 0,2 a$, но макс. 2 мм
2.5	2014	Линейная пористость	<p>Случай 1 ($D > d_{\Lambda 2}$)</p>  <p>Случай 2 ($D < d_{\Lambda 2}$)</p> 				

Таблица 1. (продолжение)

№.	Ссылка на ISO 6520-1	Обозначения дефектов	Замечания	t мм	Предельные параметры дефектов для уровней качества		
					D	C	B
2.5	2014	Линейная пористость	<p>Сумма различных площадей пор</p> $\left(\frac{d_1^2 \times \pi}{4} + \frac{d_2^2 \times \pi}{4} + \dots \right)$ <p>относится к оценочной площади $l_p \times w_p$ (случай 1).</p> <p>Если D меньше наименьшего диаметра одной из соседних пор, полностью соединенная площадь двух пор должна быть присоединена к сумме дефектов (случай 2)</p> <p>Должны выполняться следующие условия и пределы для дефектов. См. также приложение А по вопросам дальнейшей информации.</p> <p>a1) Максимальный размер площади дефектов (включая систематические дефекты) относится к площади проекции</p> <p>ПРИМЕЧАНИЕ Пористость в площади проекции зависит от числа слоев (объема сварного шва)</p> <p>a2) Максимальный размер площади поперечного сечения дефектов (включая систематические дефекты) по отношению к площади излома (применяется только при испытаниях продукции, сварщиков или процедур)</p> <p>b) Максимальный размер одиночной поры для</p> <ul style="list-style-type: none"> - стыковых сварных швов - угловых сварных швов 				
				≥ 0,5	Для единичного слоя: ≤ 8% Для нескольких слоев: ≤ 16%	Для единичного слоя: ≤ 4% Для нескольких слоев: ≤ 8%	Для единичного слоя: ≤ 2% Для нескольких слоев: ≤ 4%
				≥ 0,5	≤ 8%	≤ 4%	≤ 2%
				≥ 0,5	$d \leq 0,4 s$, но макс. 4 мм $d \leq 0,4 a$, но макс. 4 мм	$d \leq 0,3 s$, но макс. 3 мм $d \leq 0,3 a$, но макс. 3 мм	$d \leq 0,2 s$, но макс. 2 мм $d \leq 0,2 a$, но макс. 2 мм

Таблица 1. (продолжение)

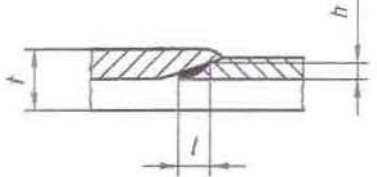
№.	Ссылка на ISO 6520-1	Обозначения дефектов	Замечания	t мм	Предельные параметры дефектов для уровней качества		
					D	C	B
2.6	2015 2016	Удлиненные раковины Газовые каналы	- стыковые сварные швы	$\geq 0,5$	$h \leq 0,4 s$, но макс. 4 мм $l \leq s$, но макс. 75 мм	$h \leq 0,3 s$, но макс. 3 мм $l \leq s$, но макс. 50 мм	$h \leq 0,2 s$, но макс. 2 мм $l \leq s$, но макс. 25 мм
			- угловые сварные швы	$\geq 0,5$	$h \leq 0,4 a$, но макс. 4 мм $l \leq a$, но макс. 75 мм	$h \leq 0,3 a$, но макс. 3 мм $l \leq a$, но макс. 50 мм	$h \leq 0,2 a$, но макс. 2 мм $l \leq a$, но макс. 25 мм
2.7	202	Усадочная раковина	-	$\geq 0,5$	Короткие дефекты допускаются, но не разрушение поверхности - стыковые швы $h \leq 0,4 s$, но макс. 4 мм - угловые швы $h \leq 0,4 a$, но макс. 4 мм	Не допускается	Не допускается
2.8	2024	Газовый канал в кратере		$0,5 - 3$ > 3	$h/l \leq 0,2 t$ $h/l \leq 0,2 t$, но макс. 2 мм	Не допускается	Не допускается
			Измеряется наибольшая величина из h или l				
2.9	300 301 302 303	Твердые включения Шлаковые включения Включения флюса Окисные включения	- стыковые сварные швы	$\geq 0,5$	$h \leq 0,4 s$, но макс. 4 мм $l \leq s$, но макс. 75 мм	$h \leq 0,3 s$, но макс. 3 мм $l \leq s$, но макс. 50 мм	$h \leq 0,2 s$, но макс. 2 мм $l \leq s$, но макс. 25 мм
			- угловые сварные швы	$\geq 0,5$	$h \leq 0,4 a$, но макс. 4 мм $l \leq a$, но макс. 75 мм	$h \leq 0,3 a$, но макс. 3 мм $l \leq a$, но макс. 50 мм	$h \leq 0,2 a$, но макс. 2 мм $l \leq a$, но макс. 25 мм

Таблица 1. (продолжение)

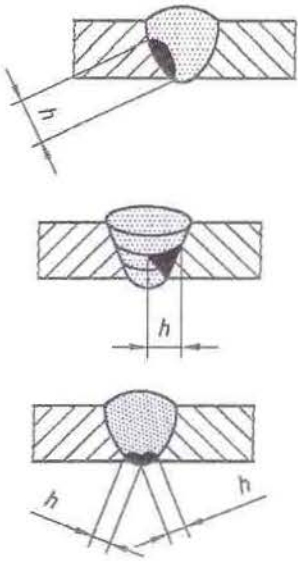
№.	Ссылка на ISO 6520-1	Обозначения дефектов	Замечания	t мм	Предельные параметры дефектов для уровней качества		
					D	C	B
2.10	304	Металлические включения, другие, чем медь	- стыковые сварные швы	$\geq 0,5$	$h \leq 0,4 s$, но макс. 4 мм	$h \leq 0,3 s$, но макс. 3 мм	$h \leq 0,2 s$, но макс. 2 мм
			- угловые сварные швы	$\geq 0,5$	$h \leq 0,4 a$, но макс. 4 мм	$h \leq 0,3 a$, но макс. 3 мм	$h \leq 0,2 a$, но макс. 2 мм
2.11	3042	Медные включения	-	$\geq 0,5$	Не допускается	Не допускается	Не допускается
2.12	401	Непровар (неполное плавление)		$\geq 0,5$	Короткие дефекты, но не разрушение поверхности - стыковые швы $h \leq 0,4 s$, но макс. 4 мм - угловые швы $h \leq 0,4 a$, но макс. 4 мм	Не допускается	Не допускается
	4011	Недостаточное проплавление боковой стенки					
	4012	Недостаточное сплавление между валиками					
	4013	Недостаточное проплавление в корне					

Таблица 1. (продолжение)

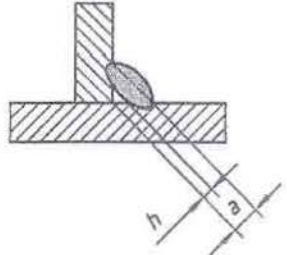
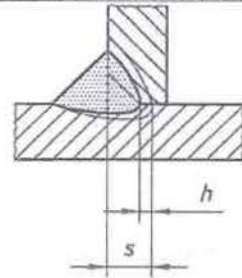
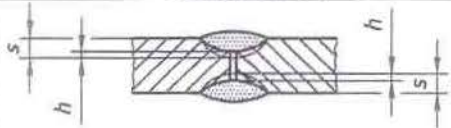
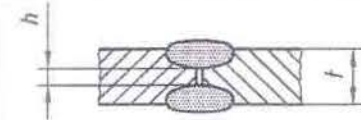
№	Ссылка на ISO 6520-1	Обозначения дефектов	Замечания	t мм	Предельные параметры дефектов для уровней качества		
					D	C	B
2.13	402	Недостаточно глубокое проплавление	 <p>Тавровое соединение (угловой сварной шов)</p>	≥ 0,5	Короткий дефект: $h \leq 0,4 a$, но макс. 2 мм	Не допускается	Не допускается
			 <p>Тавровое соединение (частичное проплавление)</p>				
			 <p>Стыковое соединение (частичное проплавление)</p>	≥ 0,5	Короткие дефекты: - стыковые швы: $h \leq 0,2 s$, но макс. 2 мм - тавровое соединение: $h \leq 0,2 a$, но макс. 2 мм	Короткие дефекты: - стыковые швы: $h \leq 0,1 s$, но макс. 1,5 мм - угловое соединение: $h \leq 0,1 a$, но макс. 1,5 мм	Не допускается
			 <p>Стыковое соединение (полное проплавление)</p>	≥ 0,5	Короткие дефекты: $h \leq 0,2 t$, но макс. 2 мм	Не допускается	Не допускается

Таблица 1. (продолжение)

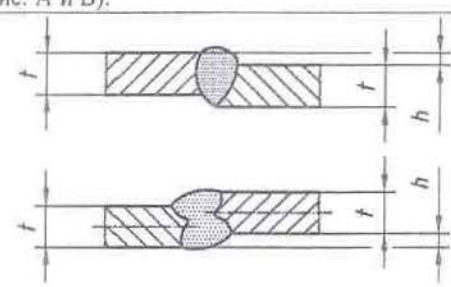
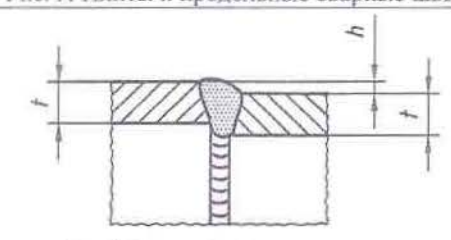
№.	Ссылка на ISO 6520-1	Обозначения дефектов	Замечания	t мм	Предельные параметры дефектов для уровней качества			
					D	C	B	
3 Дефекты геометрии соединений								
3.1	507	Линейное отклонение от соосности	<p>Данные пределы относятся к отклонениям от правильного положения. Если не установлено другое, то при правильном положении должны совпадать центральные линии (см. также раздел 3). <i>t</i> относится к наименьшей толщине. Линейное отклонение от соосности в заданных пределах не считается систематическим дефектом (применяется к рис. А и В).</p>	0,5 - 3	$h \leq 0,2 \text{ мм} + 0,25 t$	$h \leq 0,2 \text{ мм} + 0,15 t$	$h \leq 0,2 \text{ мм} + 0,1 t$	
					≥ 3	$h \leq 0,25 t$, но макс. 5 мм	$h \leq 0,15 t$, но макс. 4 мм	$h \leq 0,1 t$, но макс. 3 мм
				<p>Рис. А Плиты и продольные сварные швы</p> 	≥ 0,5	$h \leq 0,5 t$, но макс. 4 мм	$h \leq 0,5 t$, но макс. 3 мм	$h \leq 0,5 t$, но макс. 2 мм

Таблица 1. (продолжение)

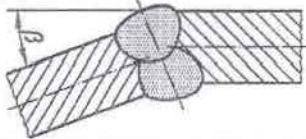
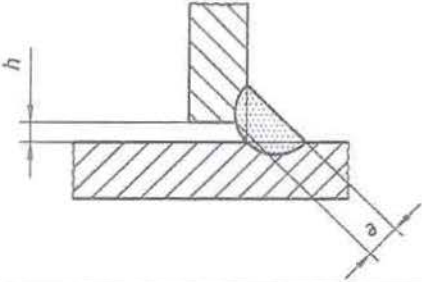
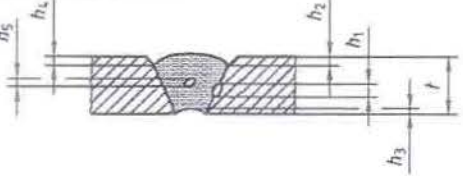
№.	Ссылка на ISO 6520-1	Обозначения дефектов	Замечания	<i>t</i> мм	Предельные параметры дефектов для уровней качества		
					D	C	B
3.2	508	Угловое отклонение от линейности		≥ 0,5	$\beta \leq 4^\circ$	$\beta \leq 2^\circ$	$\beta \leq 1^\circ$
3.3	617	Неправильный зазор между свариваемыми кромками углового шва	Ограничения раздела 5 в отношении систематических дефектов не применяются 	0,5 – 3 > 3	$h \leq 0,5 \text{ мм} + 0,1 a$ $h \leq 1 \text{ мм} + 0,3 a$, но макс. 4 мм	$h \leq 0,3 \text{ мм} + 0,1 a$ $h \leq 0,5 \text{ мм} + 0,2 a$, но макс. 3 мм	$h \leq 0,2 \text{ мм} + 0,1 a$ $h \leq 0,5 \text{ мм} + 0,1 a$, но макс. 2 мм
4 Множественные дефекты							
4.1	Нет	Множественные дефекты в каком-либо поперечном сечении ^a Поперечное сечение (макроснимок с увеличением в 10 раз) в наиболее неблагоприятном месте соединения	 $h_1 + h_2 + h_3 + h_4 + h_5 = \sum h$	0,5 – 3 > 3	Не допускается Максимальная полная высота дефектов $\sum h \leq 0,4 t$ или $\leq 0,25 a$	Не допускается Максимальная полная высота дефектов $\sum h \leq 0,3 t$ или $\leq 0,2 a$	Не допускается Максимальная полная высота дефектов $\sum h \leq 0,2 t$ или $\leq 0,15 a$

Таблица 1. (продолжение)

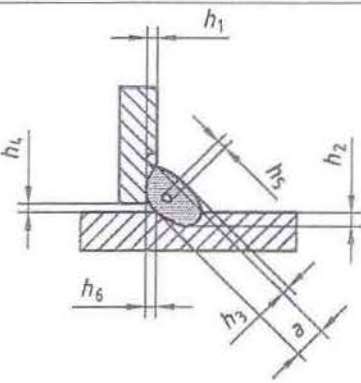
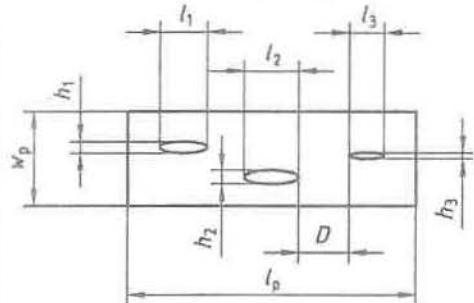
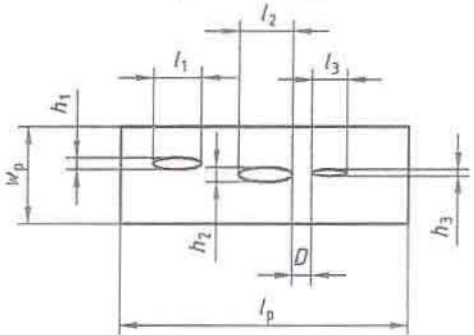
№.	Ссылка на ISO 6520-1	Обозначения дефектов	Замечания	l мм	Предельные параметры дефектов для уровней качества		
					D	C	B
4.1			 <p style="text-align: center;">$h_1 + h_2 + h_3 + h_4 + h_5 = \sum h$</p>				
4.2	Нет	Проекция или площадь поперечного сечения в продольном направлении	<p style="text-align: center;">Случай 1 ($D > l_3$)</p>  <p style="text-align: center;">$h_1 \times l_1 + h_2 \times l_2 + h_3 \times l_3 + h_4 \times l_4 + h_5 \times l_5 = \sum h \times l$</p>				

Таблица 1. (продолжение)

№.	Ссылка на ISO 6520-1	Обозначения дефектов	Замечания	l мм	Предельные параметры дефектов для уровней качества		
					D	C	B
4.2			<p>Случай 2 ($D < l_3$)</p>  $h_1 \times l_1 + h_2 \times l_2 + \left(\frac{h_2 + h_3}{2} \right) \times D + h_3 \times l_3 = \sum h \times l$ <p>Сумма площадей $\sum h \times l$ должна рассчитываться как процент от площади оценки $l_p \times w_p$ (случай 1).</p> <p>Если D меньше, чем наиболее короткая длина одного из соседних дефектов, к сумме дефектов следует прибавлять полное соединение двух дефектов (случай 2)</p> <p>ПРИМЕЧАНИЕ Для более подробной информации см. приложение А.</p>	$\geq 0,5$	$\sum h \times l \leq 16\%$	$\sum h \times l \leq 8\%$	$\sum h \times l \leq 4\%$
См. приложение В.							

Приложение А (информативное)

Примеры определения процента дефектов

На следующих рисунках показан различный процентный уровень дефектов. Эти диаграммы предназначены для оказания помощи при оценке дефектов на рентгеновских снимках и поверхностях излома.

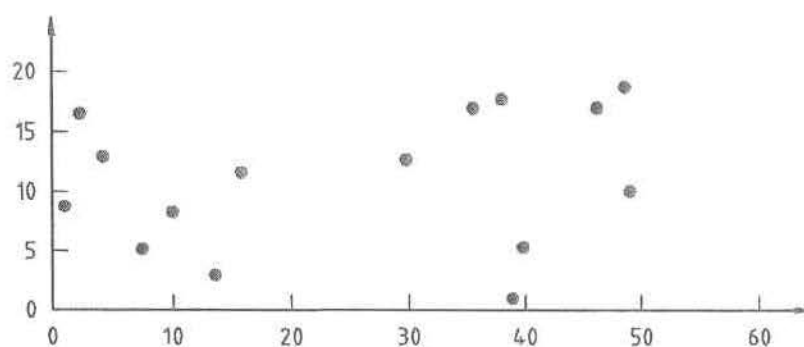


Рис. А.1 1 процент поверхности, 15 пор, $d = 1$ мм

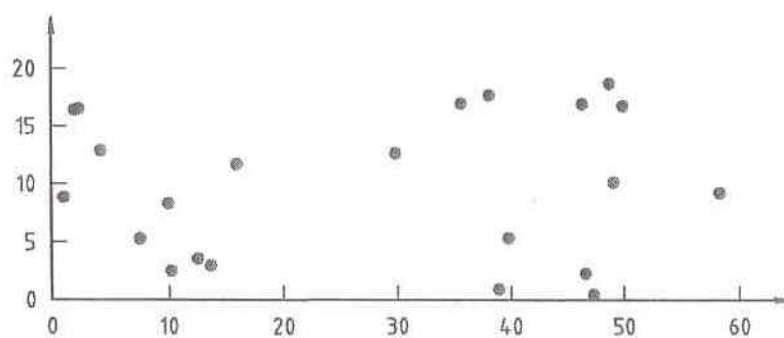


Рис. А.2 1,5 процента поверхности, 23 поры, $d = 1$ мм

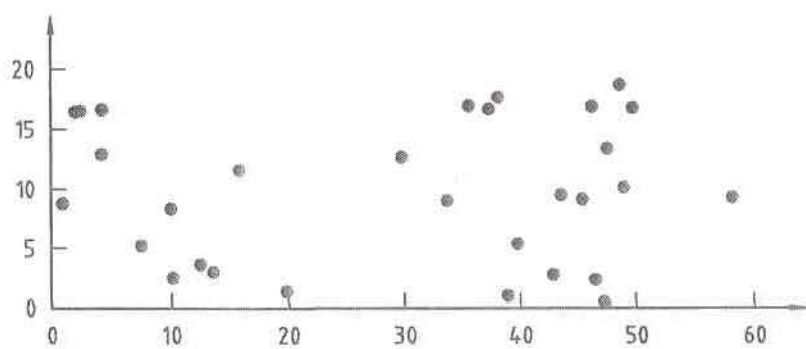


Рис. А.3 2 процента поверхности, 30 пор, $d = 1$ мм

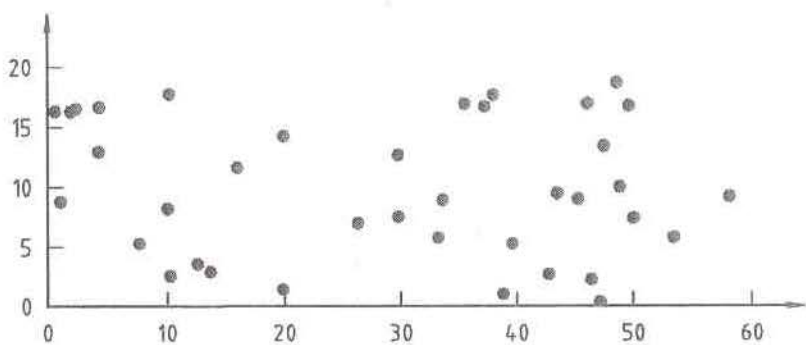


Рис. А.4 2,5 процента поверхности, 38 пор, $d = 1$ мм

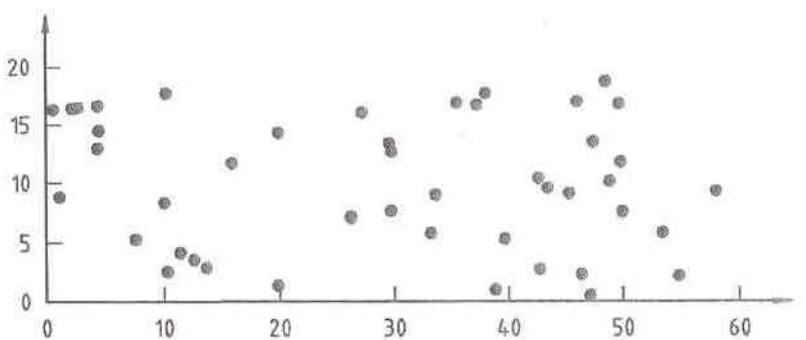


Рис. А.5 3 процента поверхности, 45 пор, $d = 1$ мм

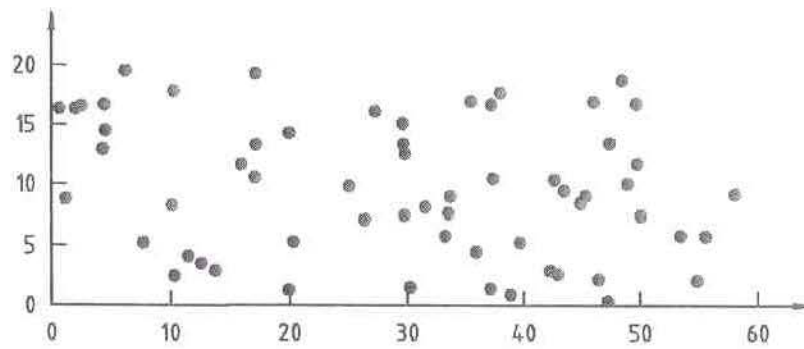


Рис. А.6 4 процента поверхности, 61 пора, $d = 1$ мм

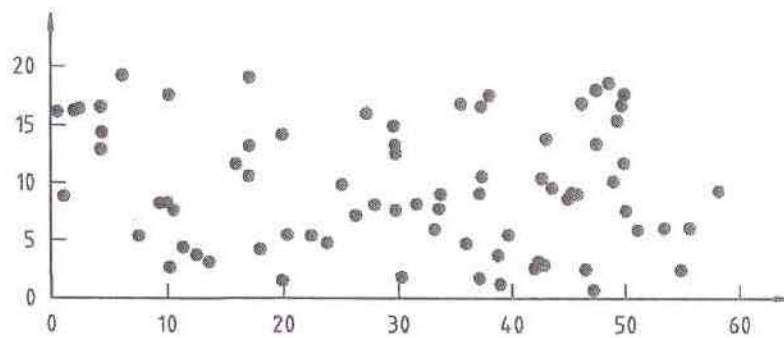


Рис. А.7 5 процентов поверхности, 76 пор, $d = 1$ мм

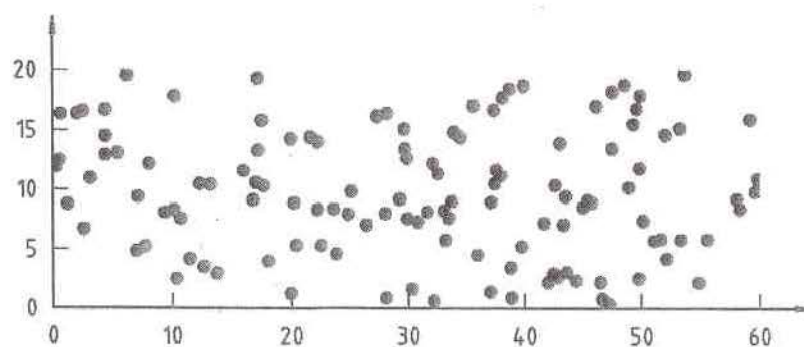


Рис. А.8 8 процентов поверхности, 122 поры, $d = 1$ мм

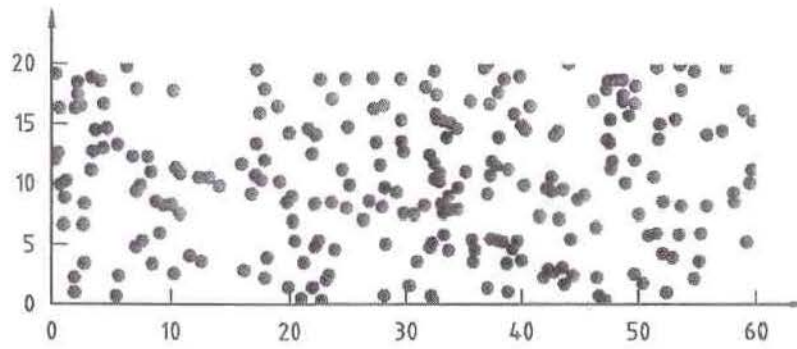


Рис. А.9 16 процентов поверхности, 244 поры, $d = 1$ мм

Приложение В

(информативное)

Дополнительная информация и руководящие указания по применению настоящего международного стандарта

Настоящий международный стандарт устанавливает требования для трех уровней дефектности сварных соединений стали, никеля, титана и их сплавов, полученных методом сварки плавлением (лучевая сварка исключается) при толщине свариваемых материалов $\geq 0,5$ мм. Данный стандарт может быть также использован для других процессов сварки плавлением или значений толщины.

Различные компоненты очень часто производятся для различных применений, но в соответствии с аналогичными требованиями. Для обеспечения одинаковых критериев качества работ применительно к идентичным компонентам, произведенным на различных предприятиях, к ним также должны применяться одинаковые требования. Последовательное применение настоящего международного стандарта является одним из краеугольных камней системы менеджмента качества при производстве сварных конструкций.

Сводные данные по множественным дефектам показывают теоретическую возможность наложения отдельных типов дефектов. В этом случае полное суммирование всех возможных отклонений качества должно быть ограничено установленными величинами для различных дефектов, т.е. предельное значение параметра одного дефекта $\leq h$, например для одиночной поры, не должно быть превышено.

Настоящий международный стандарт может быть использован совместно с набором реалистичных иллюстраций, показывающих размеры допустимых дефектов для различных уровней качества, в виде фотографий лицевой и корневой сторон шва и/или репродукций рентгенограмм и снимков микроструктуры, показывающих поперечное сечение сварного шва. Примером такого каталога

является издание «Справочные рентгенограммы для оценки дефектов сварного шва в соответствии со стандартом ISO 5817», опубликованное Международным институтом сварки (IIW) и Deutscher Verlag für Schweißen und verwandte Verfahren, Düsseldorf. Данный каталог может быть использован со справочными картами для оценки различных дефектов, а также для разрешения разногласий по допустимым размерам дефектов.

Библиография

- [1] ISO 13919-1:1996, *Сварка. Соединения, полученные электроннолучевой и лазерной сваркой. Руководство по оценке уровня качества для дефектов. Часть 1. Сталь*
- [2] ISO 17635, *Неразрушающий контроль сварных швов. Общие правила для швов, полученных при сварке плавлением металлических материалов*