

INTERNATIONAL  
STANDARD

**ISO**  
**3918**

NORME  
INTERNATIONALE

Third edition  
Troisième édition  
2007-02-15

---

---

**Milking machine installations —  
Vocabulary**

**Installations de traite mécanique —  
Vocabulaire**



Reference number  
Numéro de référence  
ISO 3918:2007(E/F)

© ISO 2007

**Contents**

Page

**Foreword** ..... **iv**

**1 Scope** ..... **1**

**2 Terms and definitions**..... **1**

**3 Types of milking machine** ..... **8**

**4 Vacuum system**..... **13**

**5 Pulsation system** ..... **18**

**6 Milk system**..... **22**

**7 Milking unit** ..... **25**

**8 Cleaning and milk-cooling equipment**..... **30**

**Alphabetical index**..... **32**

**French alphabetical index (Index alphabétique)**..... **34**

© ISO 2007

The reproduction of the terms and definitions contained in this International Standard is permitted in teaching manuals, instruction booklets, technical publications and journals for strictly educational or implementation purposes. The conditions for such reproduction are: that no modifications are made to the terms and definitions; that such reproduction is not permitted for dictionaries or similar publications offered for sale; and that this International Standard is referenced as the source document.

With the sole exceptions noted above, no other part of this publication may be reproduced or utilized in any form or by any means, electronic or mechanical, including photocopying and microfilm, without permission in writing from either ISO at the address below or ISO's member body in the country of the requester.

La reproduction des termes et des définitions contenus dans la présente Norme internationale est autorisée dans les manuels d'enseignement, les modes d'emploi, les publications et revues techniques destinés exclusivement à l'enseignement ou à la mise en application. Les conditions d'une telle reproduction sont les suivantes: aucune modification n'est apportée aux termes et définitions; la reproduction n'est pas autorisée dans des dictionnaires ou publications similaires destinés à la vente; la présente Norme internationale est citée comme document source.

À la seule exception mentionnée ci-dessus, aucune partie de cette publication ne peut être reproduite ni utilisée sous quelque forme que ce soit et par aucun procédé, électronique ou mécanique, y compris la photocopie et les microfilms, sans l'accord écrit de l'ISO à l'adresse ci-après ou du comité membre de l'ISO dans le pays du demandeur.

ISO copyright office  
 Case postale 56 • CH-1211 Geneva 20  
 Tel. + 41 22 749 01 11  
 Fax + 41 22 749 09 47  
 E-mail [copyright@iso.org](mailto:copyright@iso.org)  
 Web [www.iso.org](http://www.iso.org)

Published in Switzerland/Publié en Suisse

## Sommaire

Page

Avant-propos.....	v
1 Domaine d'application .....	1
2 Termes et définitions .....	1
3 Types de machine à traire .....	8
4 Système de vide.....	13
5 Système de pulsation.....	18
6 Système de lait.....	22
7 Poste de traite .....	25
8 Équipements de nettoyage et de refroidissement du lait.....	30
Index alphabétique anglais (Alphabetical index) .....	32
Index alphabétique .....	34

## Foreword

ISO (the International Organization for Standardization) is a worldwide federation of national standards bodies (ISO member bodies). The work of preparing International Standards is normally carried out through ISO technical committees. Each member body interested in a subject for which a technical committee has been established has the right to be represented on that committee. International organizations, governmental and non-governmental, in liaison with ISO, also take part in the work. ISO collaborates closely with the International Electrotechnical Commission (IEC) on all matters of electrotechnical standardization.

International Standards are drafted in accordance with the rules given in the ISO/IEC Directives, Part 2.

The main task of technical committees is to prepare International Standards. Draft International Standards adopted by the technical committees are circulated to the member bodies for voting. Publication as an International Standard requires approval by at least 75 % of the member bodies casting a vote.

Attention is drawn to the possibility that some of the elements of this document may be the subject of patent rights. ISO shall not be held responsible for identifying any or all such patent rights.

ISO 3918 was prepared by Technical Committee ISO/TC 23, *Tractors and machinery for agriculture and forestry*.

This third edition cancels and replaces the second edition (ISO 3918:1996), which has been technically revised.

## Avant-propos

L'ISO (Organisation internationale de normalisation) est une fédération mondiale d'organismes nationaux de normalisation (comités membres de l'ISO). L'élaboration des Normes internationales est en général confiée aux comités techniques de l'ISO. Chaque comité membre intéressé par une étude a le droit de faire partie du comité technique créé à cet effet. Les organisations internationales, gouvernementales et non gouvernementales, en liaison avec l'ISO participent également aux travaux. L'ISO collabore étroitement avec la Commission électrotechnique internationale (CEI) en ce qui concerne la normalisation électrotechnique.

Les Normes internationales sont rédigées conformément aux règles données dans les Directives ISO/CEI, Partie 2.

La tâche principale des comités techniques est d'élaborer les Normes internationales. Les projets de Normes internationales adoptés par les comités techniques sont soumis aux comités membres pour vote. Leur publication comme Normes internationales requiert l'approbation de 75 % au moins des comités membres votants.

L'attention est appelée sur le fait que certains des éléments du présent document peuvent faire l'objet de droits de propriété intellectuelle ou de droits analogues. L'ISO ne saurait être tenue pour responsable de ne pas avoir identifié de tels droits de propriété et averti de leur existence.

L'ISO 3918 a été élaborée par le comité technique ISO/TC 23, *Tracteurs et matériels agricoles et forestiers*.

Cette troisième édition annule et remplace la deuxième édition (ISO 3918:1996), qui a fait l'objet d'une révision technique.

.....

## Milking machine installations — Vocabulary

### 1 Scope

This International Standard defines terms to use in research work, official regulations, design, manufacture, installation and use of milking machines for cows, water buffaloes, sheep, goats or other mammals used for milk production.

### 2 Terms and definitions

#### 2.1 line

rigid pipeline (for example steel, glass or rigid plastic) that is a fixed part of the installation

NOTE The terms “tube” and “line” are qualified by their use and emplacement in accordance with the Note in 2.2.

## Installations de traite mécanique — Vocabulaire

### 1 Domaine d'application

La présente Norme internationale définit les termes utilisés dans les travaux de recherche, les réglementations officielles, la conception, la construction, l'installation et l'utilisation des machines à traire les vaches, les bufflesses, les brebis, les chèvres ou autres mammifères femelles utilisés pour la production de lait.

### 2 Termes et définitions

#### 2.1 canalisation

conduit rigide (par exemple en acier, en verre ou en plastique rigide) constituant une partie fixe de l'installation

NOTE Les termes «canalisation» et «tuyau» sont qualifiés par leur utilisation et leur emplacement selon la Note en 2.2.

**2.2  
tube**

flexible hose or tube (for example rubber or non-rigid plastic, although it may include a piece of rigid pipeline)

NOTE The terms “tube” and “line” are qualified by their use and emplacement as follows.

**a) Air**

qualifies any **line** (2.1) used during **milking** (2.14) exclusively for air usually, but not necessarily, below atmospheric pressure [for example **main air line** (4.5), **pulsator air line** (5.3)].

**b) Pulse**

qualifies any **line** (2.1) or tube used exclusively for transmitting cyclic pressure changes [for example, **long pulse tube** (5.4), **short pulse tube** (5.5)].

**c) Milk**

qualifies any **line** (2.1) or tube used during **milking** (2.14) for milk [for example **milk transfer line** (6.9)] or for both air and milk [for example, **milcline** (6.2), **long milk tube** (6.3)].

**d) Milking**

describes the function of a **vacuum system** (4.1) or **line** (2.1) [for example **milking vacuum line** (4.9)].

**2.3  
air vent**

calibrated aperture which allows admission of air

**2.4  
ancillary equipment**

equipment powered by the same **vacuum** (2.7) source as for the extraction of milk, but not directly used for milk extraction from an animal

**2.5  
upstream**

direction opposite to the flow

**2.2  
tuyau**

conduit souple (par exemple en caoutchouc ou en plastique non rigide, mais pouvant comprendre un élément de canalisations rigide)

NOTE Les termes «**canalisation**» (2.1) et «tuyau» sont qualifiés par leur utilisation et leur emplacement, de la manière suivante.

**a) À air**

Pour qualifier toute **canalisation** (2.1) utilisée durant la **traite** (2.14) pour véhiculer uniquement de l'air, ce dernier se trouvant généralement, mais pas nécessairement, en dessous de la pression atmosphérique [par exemple, **canalisation à air principale** (4.5), **canalisation à air des pulsateurs** (5.3)].

**b) De pulsation**

Pour qualifier toute **canalisation** (2.1) ou tuyau utilisé exclusivement pour transmettre des changements cycliques de pression [par exemple **tuyau long de pulsation** (5.4), **tuyau court de pulsation** (5.5)].

**c) À lait**

Pour qualifier toute **canalisation** (2.1) ou tuyau utilisé, durant la **traite** (2.14), pour transporter le lait [par exemple, **lactoduc de transfert** (6.9)] ou pour acheminer l'air et le lait [par exemple **lactoduc de traite** (6.2), **tuyau long à lait** (6.3)].

**d) De traite**

Pour décrire la fonction du **système de vide** (4.1) ou d'une **canalisation** (2.1) [par exemple **canalisation à vide de traite** (4.9)].

**2.3  
orifice d'admission d'air**

orifice calibré permettant une admission d'air

**2.4  
équipement auxiliaire**

équipement qui utilise la même source de **vide** (2.7) que pour l'extraction du lait, mais qui n'est pas directement utilisé pour l'extraction du lait d'un animal

**2.5  
amont**

dans le sens opposé à l'écoulement



**2.6****downstream**

direction of the flow

**2.7****vacuum**

any pressure below atmospheric pressure, specified as the reduction below ambient atmospheric pressure

EXAMPLE 50 kPa vacuum at an ambient atmospheric pressure of 103 kPa means an absolute pressure of 53 kPa.

**2.7.1****nominal vacuum**

**vacuum** (2.7) specified as the intended vacuum at a stated site of the **milking machine** (3.1)

NOTE Preferred sites for specifying a **nominal vacuum** (2.7.1) for a **milking machine** (3.1) are the following:

- the air line near the **vacuum regulator** (4.3) for **bucket milking machines** (3.3) and **direct-to-can milking machines** (3.4);
- the **receiver** (6.10) for **pipeline** (3.5) and **automatic** (3.2) **milking machines**;
- the **milking vacuum line** (4.9) for **recorder milking machines** (3.6).

**2.7.2****average vacuum**

arithmetic average of all values of **vacuum** (2.7) registered by automatic data acquisition at a selected measuring point

**2.7.3****working vacuum**

**average vacuum** (2.7.2), measured over a period of 5 s for specified test conditions

**2.6****aval**

dans le sens de l'écoulement

**2.7****vide**

toute pression inférieure à la pression atmosphérique, mesurée par différence avec la pression atmosphérique ambiante

EXEMPLE Un vide de 50 kPa à la pression atmosphérique ambiante de 103 kPa correspond à une pression absolue de 53 kPa.

**2.7.1****vide nominal**

**vide** (2.7) spécifié comme le vide attendu à un endroit donné d'une **machine à traire** (3.1)

NOTE Les emplacements qu'il est souhaitable d'utiliser pour spécifier le vide nominal pour une **machine à traire** (3.1) sont les suivants:

- la canalisation à air près du **régulateur de vide** (4.3) pour les **machines à traire avec pots trayeurs** (3.3) et les **machines à traire directement en bidons** (3.4);
- la **chambre de réception** (6.10) pour les **machines à traire avec lactoduc** (3.5) et les **robots de traite** (3.2);
- la **canalisation à vide de traite** (4.9) pour les **machines à traire avec récipients de contrôle** (3.6).

**2.7.2****vide moyen**

moyenne arithmétique de toutes les valeurs de **vide** (2.7) enregistrées par saisie automatique des données à un point de mesurage sélectionné

**2.7.3****vide de travail**

**vide moyen** (2.7.2) mesuré pendant une période de 5 s dans des conditions d'essai spécifiées

#### 2.7.4

##### **vacuum drop**

difference in **average vacuum** (2.7.2), between a **downstream** (2.6) and an **upstream** (2.5) point in a system, or at any one point in a system before and after an increase in airflow into the system other than through the **vacuum regulator** (4.3)

##### 2.7.4.1

##### **transient vacuum drop**

momentary difference in **vacuum** (2.7) between a **downstream** (2.6) and an **upstream** (2.5) point in a system, or at any one point in a system during a sudden increase in air flow into the system other than through the **vacuum regulator** (4.3)

##### 2.7.4.2

##### **vacuum undershoot**

maximum **transient vacuum drop** (2.7.4.1), caused by sudden opening of an air inlet, below the **average vacuum** (2.7.2) with the air inlet open

##### 2.7.4.3

##### **vacuum overshoot**

maximum increase in momentary **vacuum** (2.7), caused by a sudden closure of an air inlet, above the **average vacuum** (2.7.2) with the air inlet closed

#### 2.8

##### **free air**

air at ambient temperature and atmospheric pressure

#### 2.9

##### **expanded air**

air at ambient atmospheric temperature at a given **vacuum** (2.7)

#### 2.10

##### **average milk flow**

milk yield divided by the duration of the milk flow

#### 2.7.4

##### **chute de vide**

différence de **vide moyen** (2.7.2), entre un point **aval** (2.6) et un point **amont** (2.5) d'un système, ou en n'importe quel point d'un système, avant et après l'augmentation du débit d'air dans ce système, autre que celui passant à travers le **régulateur de vide** (4.3)

##### 2.7.4.1

##### **chute de vide transitoire**

différence momentanée de **vide** (2.7) entre un point **aval** (2.6) et un point **amont** (2.5) d'un système, ou en n'importe quel point d'un système, durant une augmentation soudaine du débit d'air entrant dans ce système, autre que celui passant à travers le **régulateur de vide** (4.3)

##### 2.7.4.2

##### **sous-régulation du vide**

**chute de vide transitoire** (2.7.4.1) maximale causée par l'ouverture soudaine d'un robinet à air, en dessous du **vide moyen** (2.7.2) lorsque le robinet à air est ouvert

##### 2.7.4.3

##### **sur-régulation du vide**

augmentation maximale momentanée du **vide** (2.7), causée par la fermeture soudaine d'un robinet à air, au-dessus du **vide moyen** (2.7.2) quand le robinet à air est fermé

#### 2.8

##### **air libre**

air à la température et à la pression atmosphérique ambiantes

#### 2.9

##### **air expansé**

air à la température atmosphérique ambiante et à un **vide** (2.7) donné

#### 2.10

##### **débit moyen de lait**

production de lait divisée par la durée de l'écoulement du lait

**2.11****peak milk flow**

highest average milk yield during a specified time

NOTE For cows this time is a period of 30 s.

**2.11****débit maximal de lait**

plus grande production moyenne de lait dans un temps donné

NOTE Pour les vaches, ce temps est une période de 30 s.

**2.12****tests****2.12****essais****2.12.1****dry test**

test made on a **milking machine** (3.1) without any liquid

**2.12.1****essai à sec**

essai réalisé sur une **machine à traire** (3.1) sans aucun liquide

**2.12.2****wet test**

test made on a **milking machine** (3.1) with simulated **milking** (2.14)

**2.12.2****essai sur simulateur**

essai réalisé sur une **machine à traire** (3.1) avec un simulateur de **traite** (2.14)

**2.12.3****milking-time test**

test made on a **milking machine** (3.1) during **milking** (2.14) of live animals

**2.12.3****essai pendant la traite**

essai réalisé sur une **machine à traire** (3.1) durant la **traite** (2.14) d'animaux vivants

**2.12.4****cleaning-time test**

test made on a **milking machine** (3.1) during cleaning

**2.12.4****essai pendant le nettoyage**

essai réalisé sur une **machine à traire** (3.1) durant le nettoyage de l'installation

**2.13****milk types****2.13****différentes sortes de lait****2.13.1****abnormal milk**

milk which is visibly changed in homogeneity or coloured by blood or as defined by local, regional or national legislation

**2.13.1****lait anormal**

lait dont l'homogénéité est visiblement changée ou qui est coloré par la présence de sang, ou tel que défini par la législation locale, régionale ou nationale

### 2.13.2

#### **undesirable milk**

milk which, prior to the **milking** (2.14) of the animal, is expected to be unsuitable for dairy processing

EXAMPLE Colostrum or milk with high content of somatic cells.

### 2.13.3

#### **withheld milk**

milk which, prior to the **milking** (2.14) of the animal, is known to be unfit for human consumption

EXAMPLE Milk expected to contain residues of antibiotics or other pharmaceutical products and with a milk withhold requirement.

### 2.13.4

#### **foremilk**

first squirts of milk from a teat

### 2.14

#### **milking**

withdrawal of a measurable amount of milk yield from the udder of an animal

### 2.14.1

#### **successful milking**

**milking** (2.14) of an animal to an expected level for each udder quarter intended to be milked

### 2.15

#### **ratio of attached teatcups**

number of attached **teatcups** (7.3) divided by the number of teats intended to be attached

NOTE This can be calculated for each animal, **teatcup** (7.3) or **AMM** (3.2).

### 2.16

#### **milking process times**

### 2.16.1

#### **milking process time**

duration from the instant when the identified animal within the milking box of an **automatic milking machine** (3.2) has been accepted for **milking** (2.14) until the instant for release of the animal from the same milking box

### 2.13.2

#### **lait indésirable**

lait qui, avant la **traite** (2.14) d'un animal, est prévu de ne pas être utilisable pour la transformation laitière

EXEMPLE Le colostrum, le lait contenant un haut niveau de cellules somatiques.

### 2.13.3

#### **lait à jeter**

lait qui, avant la **traite** (2.14) d'un animal, est connu comme impropre à la consommation humaine

EXEMPLE Le lait pouvant contenir des résidus d'antibiotiques ou d'autres produits pharmaceutiques et dont il est recommandé de ne pas le fournir à la laiterie.

### 2.13.4

#### **premiers jets**

premières giclées de lait provenant du trayon

### 2.14

#### **traite**

recueil d'une quantité mesurable de lait à partir de la mamelle d'un animal

### 2.14.1

#### **traite réussie**

**traite** (2.14) d'un animal donnant la production prévue, par exemple dans le cas de vaches, pour chaque quartier de la mamelle devant être trait

### 2.15

#### **taux de gobelets trayeurs posés**

nombre de **gobelets trayeurs** (7.3) posés divisé par le nombre de trayons sur lesquels les gobelets trayeurs doivent être posés

NOTE Ce taux peut être calculé pour chaque animal, chaque **gobelet trayeur** (7.3) ou chaque **robot de traite** (3.2).

### 2.16

#### **temps de traite**

### 2.16.1

#### **temps de traite**

durée s'écoulant entre le moment où l'animal, accepté pour la **traite** (2.14) mécanique, est identifié à l'intérieur de la stalle d'un **robot de traite** (3.2) et le moment où l'animal sort de cette stalle

**2.16.2****total machine-on time**

duration from attachment of the first **teatcup** (7.3) until the removal of the last teatcup for an individual animal

**2.16.2****temps total de traite machine**

durée de la période écoulée entre la pose du premier **gobelet trayeur** (7.3) et la dépose du dernier **gobelet trayeur** (7.3) pour un animal individuel

**2.16.3****teatcup-on time**

duration from successful attachment to detachment of an individual **teatcup** (7.3)

**2.16.3****temps de traite d'un quartier**

durée s'écoulant entre la pose réussie et la dépose d'un **gobelet trayeur** (7.3) individuel

**2.16.4****pre-milking time**

duration interval between animal identification and start of attachment of the first **teatcup** (7.3) for an individual animal

**2.16.4****temps de préparation**

durée entre l'identification de l'animal et le début de la pose du premier **gobelet trayeur** (7.3) pour un animal individuel

**2.16.5****teat cleaning time**

duration of the process of cleaning teats for an individual animal

**2.16.5****temps de nettoyage des trayons**

durée du processus de nettoyage des trayons pour un animal individuel

NOTE The time can be measured on a quarter or udder level. The cleaning time can include pre-stripping of quarters.

NOTE Ce temps peut être mesuré au niveau du quartier ou de la mamelle. Le temps de nettoyage peut inclure l'extraction des premiers jets de chaque quartier.

**2.16.6****attachment lag time**

duration from the start of a physical stimulus such as teat cleaning to the first successful attachment of a **teatcup** (7.3) for an individual animal

**2.16.6****délai à la pose**

durée de la période s'écoulant entre le début de la stimulation physique, telle que le nettoyage du trayon, et la première pose réussie du **gobelet trayeur** (7.3) pour un animal individuel

**2.16.7****teatcup attachment time**

duration from initiation of attachment until the end of a successful attachment of a **teatcup** (7.3) for an individual animal

**2.16.7****temps de pose du gobelet trayeur**

durée s'écoulant entre l'initiation de la pose et la fin de la pose réussie d'un **gobelet trayeur** (7.3) pour un animal individuel

**2.16.8****cluster attachment time**

duration from initiation of attachment of the first **teatcup** (7.3) until the end of a successful attachment of the last **teatcup** (7.3) for an individual animal

**2.16.8****temps de pose du faisceau**

durée s'écoulant entre l'initiation de la pose du premier **gobelet trayeur** (7.3) et la fin de la pose réussie du dernier **gobelet trayeur** (7.3) pour un animal individuel

### 2.16.9

#### **post-milking time**

duration from detachment of the last **teatcup** (7.3) to release of the animal from the milking box

### 2.16.10

#### **non-milking occupation time**

duration from the instant when the identified animal occupying the milking box has been refused from **milking** (2.14) until the instant for release of the animal from the same milking box

### 2.16.9

#### **temps de post-traite**

durée s'écoulant entre la dépose du dernier **gobelet trayeur** (7.3) et la sortie de l'animal de la stalle

### 2.16.10

#### **temps d'occupation de la stalle sans traite**

durée s'écoulant entre le moment où l'animal identifié occupant la stalle a été refusé pour la **traite** (2.14) et le moment où cet animal sort de cette stalle

## 3 Types of milking machine

### 3.1

#### **milking machine**

complete machine installation for **milking** (2.14), usually comprising **vacuum system** (4.1), **pulsation system** (5.1), **milk system** (6.1), one or more **milking units** (7.1), and other components

### 3.2

#### **automatic milking machine**

##### **AMM**

**milking machine** (3.1) for unattended **milking** (2.14) of identified animals

NOTE To make unattended milking of identified animals possible, the AMM includes:

- hardware and software for running and monitoring;
- selection system for eligibility for **milking** (2.14);
- device for attachment and removal of **teatcups** (7.3);
- device for cleaning the teats;
- system for cleaning and sanitation of the **milking machine** (3.1) and teat cleaning device;
- alarm systems concerning the processes of **milking** (2.14), cooling, cleaning and sanitation.

## 3 Types de machine à traire

### 3.1

#### **machine à traire**

installation complète de **traite** (2.14), comprenant habituellement un **système de vide** (4.1), un **système de pulsation** (5.1), un **système de lait** (6.1), un ou plusieurs **postes de traite** (7.1) et d'autres composants

### 3.2

#### **machine à traire automatique**

##### **robot de traite**

**machine à traire** (3.1) qui réalise une **traite** (2.14) sans surveillance d'animaux identifiés

NOTE Pour réaliser une traite sans surveillance d'animaux identifiés, le robot inclut:

- le matériel et le logiciel pour le fonctionnement et la surveillance;
- un système de sélection pour accepter les animaux à la **traite** (2.14);
- un dispositif de pose et de dépose des **gobelets trayeurs** (7.3);
- un dispositif pour le nettoyage des trayons;
- un système pour le nettoyage et la désinfection de la **machine à traire** (3.1) et un dispositif pour le nettoyage des trayons;
- des systèmes d'alarme concernant les processus de **traite** (2.14), de refroidissement du lait, de nettoyage et de désinfection.

### 3.2.1 automatic milking installation AMI

automatic milking machine (3.2) and milk-cooling and -storage system

### 3.3 bucket milking machine

milking machine (3.1) in which milk flows from one or two **clusters** (7.2) into a portable milk-receiving bucket, connected to the **vacuum system** (4.1)

See Figure 1.

### 3.4 direct-to-can milking machine

machine similar to a **bucket milking machine** (3.3), but which may have more than two **clusters** (7.2), and which has a portable transport can or milk tank that allows collection and retention of the milk from several animals

See Figure 1.

### 3.5 pipeline milking machine

milking machine (3.1) in which milk flows from the **cluster** (7.2) into a **milcline** (6.2)

See Figure 2.

### 3.6 recorder milking machine

milking machine (3.1) in which milk flows from the **cluster** (7.2) into a **recorder jar** (6.8) supplied by **vacuum** (2.7) from a **milking vacuum line** (4.9) and is kept in the recorder jar during **milking** (2.14) of each animal

NOTE Milk is discharged when required from the **recorder jar** (6.8) either into a milk **receiver** (6.10) by a **milk transfer line** (6.9) or into a collecting vessel.

See Figure 3.

### 3.2.1 installation de traite automatique

ensemble de la **machine à traire automatique** (3.2) et du système de stockage et de refroidissement du lait

### 3.3 machine à traire avec pot trayeur

**machine à traire** (3.1) dans laquelle le lait coule à partir d'un ou de plusieurs **faisceaux trayeurs** (7.2) dans un pot mobile branché sur le **système de vide** (4.1)

Voir Figure 1.

### 3.4 machine à traire directement en bidons

machine semblable à une **machine à traire avec pot trayeur** (3.3), pouvant avoir plus de deux **faisceaux trayeurs** (7.2) et un bidon de transport ou une cuve à lait portable permettant de collecter et de conserver le lait de plusieurs animaux

Voir Figure 1.

### 3.5 machine à traire avec lactoduc

**machine à traire** (3.1) dans laquelle le lait coule du **faisceau trayeur** (7.2) dans un **lactoduc de traite** (6.2)

Voir Figure 2.

### 3.6 machine à traire avec récipient de contrôle

**machine à traire** (3.1) dans laquelle le lait s'écoule du **faisceau trayeur** (7.2) dans un **récipient de contrôle** (6.8) sous **vide** (2.7) à partir d'une **canalisation à vide de traite** (4.9), et où le lait est conservé dans le récipient de contrôle durant la **traite** (2.14) de chaque animal

NOTE Le lait est ensuite évacué du **récipient de contrôle** (6.8), soit dans une **chambre de réception** (6.10) par un **lactoduc de transfert** (6.9), soit dans un récipient de collecte.

Voir Figure 3.

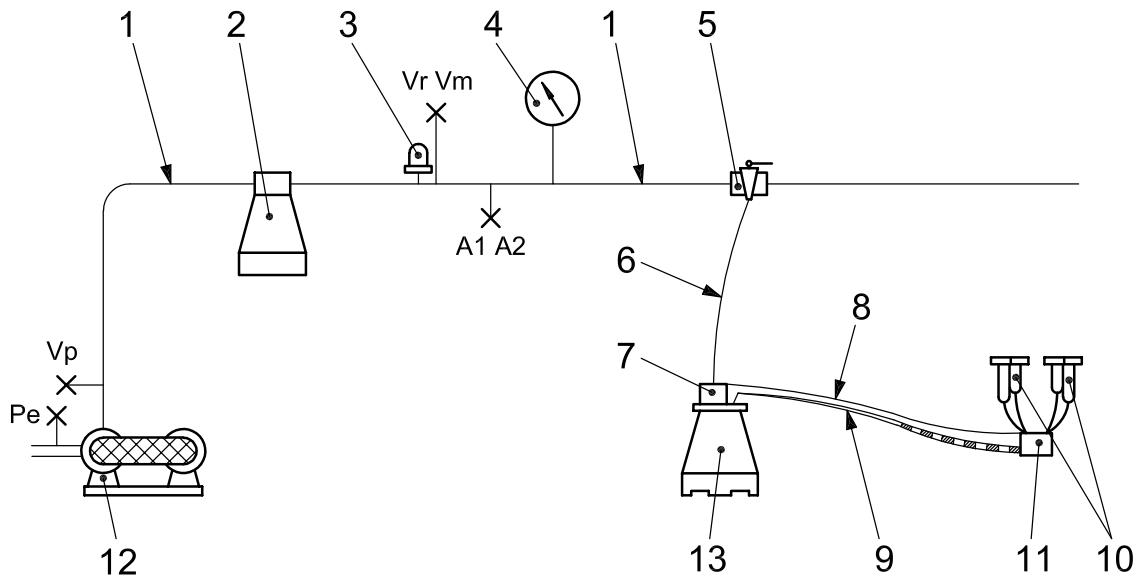
**3.7 independent air and milk transport milking machine**

milking machine (3.1) in which air and milk are separated in or near the cluster (7.2) and then transported separately

See Figure 4.

**3.7 machine à traire avec circuit indépendant machine à traire** (3.1) dans laquelle l'air et le lait sont séparés dans le faisceau trayeur (7.2) ou à sa proximité, puis évacués séparément

Voir Figure 4.



**Key**  
 A1, A2 connection point for airflow meter  
 Vr, Vm, Vp connection points for measuring vacuum  
 Pe connection point for measuring exhaust pressure

- 1 air line
- 2 interceptor (4.6)
- 3 vacuum regulator (4.3)
- 4 vacuum gauge (4.4)
- 5 vacuum tap (4.11)
- 6 vacuum tube (4.10)
- 7 pulsator (5.2)
- 8 long pulse tube (5.4)
- 9 long milk tube (6.3)
- 10 teatcups (7.3)
- 11 claw (7.4)
- 12 vacuum pump (4.2)
- 13 bucket or transport can

**Légende**  
 A1, A2 connexion du débitmètre d'air  
 Vr, Vm, Vp connexions pour les mesurages du vide  
 Pe connexion pour le mesurage de la pression à l'échappement

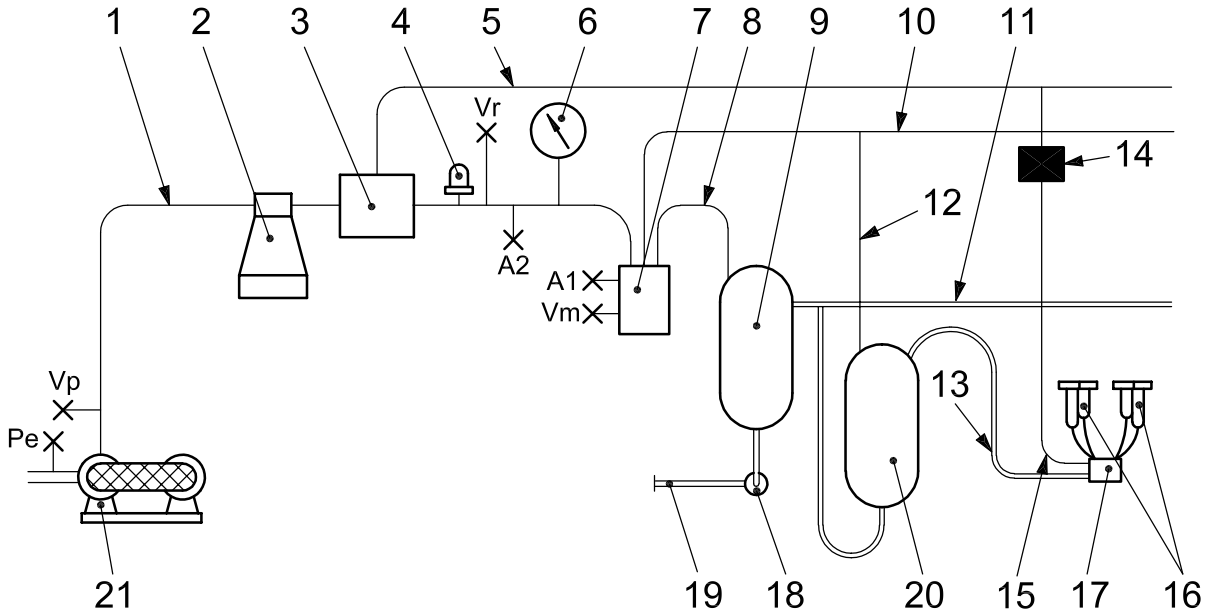
- 1 canalisation à air
- 2 intercepteur (4.6)
- 3 régulateur de vide (4.3)
- 4 indicateur de vide (4.4)
- 5 robinet à vide (4.11)
- 6 tuyau à vide (4.10)
- 7 pulsateur (5.2)
- 8 tuyau long de pulsation (5.4)
- 9 tuyau long à lait (6.3)
- 10 gobelets trayeurs (7.3)
- 11 griffe (7.4)
- 12 pompe à vide (4.2)
- 13 pot trayeur ou bidon de transport

**Figure 1 — Example of bucket or direct-to-can milking machine**

**Figure 1 — Exemple de machine à traire avec pot trayeur ou directement en bidons**







**Key**

- A1, A2 connection points for airflow meter
- Vm, Vr, Vp connection points for measuring vacuum
- Pe connection point for measuring exhaust pressure

- 1 main air line (4.5)
- 2 interceptor (4.6)
- 3 distribution tank (4.7) (optional)
- 4 vacuum regulator (4.3)
- 5 pulsator air line (5.3)
- 6 vacuum gauge (4.4)
- 7 sanitary trap (4.8)
- 8 receiver air line (4.13)
- 9 receiver (6.10)
- 10 milking vacuum line (4.9)
- 11 milk transfer line (6.9)
- 12 milking vacuum tube (6.4)
- 13 long milk tube (6.3)
- 14 pulsator (5.2)
- 15 long pulse tube (5.4)
- 16 teatcups (7.3)
- 17 claw (7.4)
- 18 releaser milk pump (6.12)
- 19 delivery line (6.13)
- 20 recorder jar (6.8)
- 21 vacuum pump (4.2)

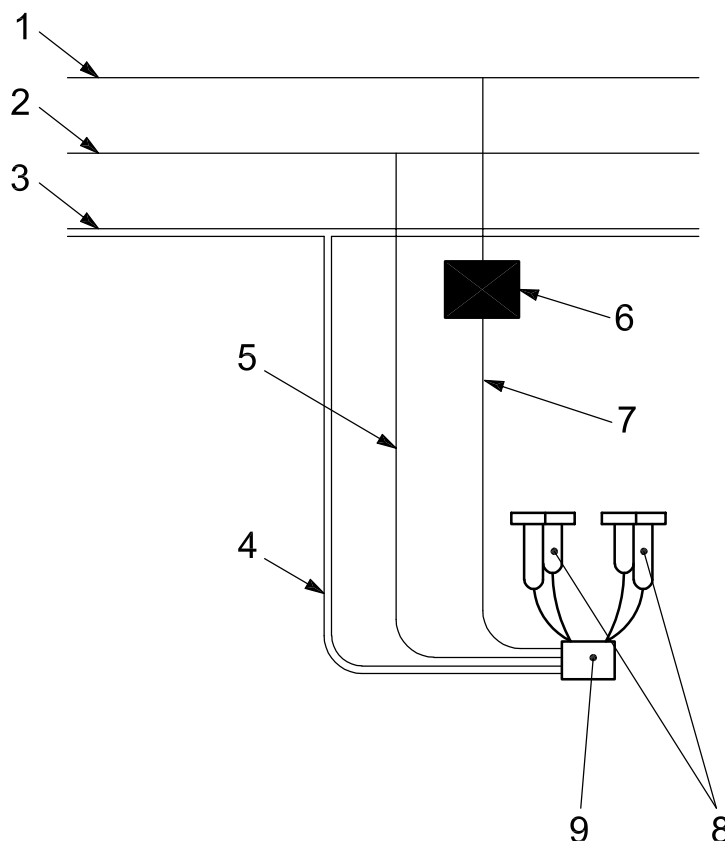
**Légende**

- A1, A2 connexions du débitmètre d'air
- Vm, Vr, Vp connexions pour les mesures du vide
- Pe connexion pour le mesurage de la pression à l'échappement

- 1 canalisation à air principale (4.5)
- 2 intercepteur (4.6)
- 3 réservoir de distribution (optionnel) (4.7)
- 4 régulateur de vide (4.3)
- 5 canalisation à air des pulsateurs (5.3)
- 6 indicateur de vide (4.4)
- 7 piège sanitaire (4.8)
- 8 canalisation à air de la chambre de réception (4.13)
- 9 chambre de réception (6.10)
- 10 canalisation à vide de traite (4.9)
- 11 lactoduc de transfert (6.9)
- 12 tuyau à vide de traite (6.4)
- 13 tuyau long à lait (6.3)
- 14 pulsateur (5.2)
- 15 tuyau long de pulsation (5.4)
- 16 gobelets trayeurs (7.3)
- 17 griffe (7.4)
- 18 pompe à lait (6.12)
- 19 lactoduc d'évacuation (6.13)
- 20 récipient de contrôle (6.8)
- 21 pompe à vide (4.2)

**Figure 3 — Example of recorder milking machine**

**Figure 3 — Exemple de machine à traire avec récipient de contrôle**

**Key**

- 1 pulsator air line (5.3)
- 2 milking vacuum line (4.9)
- 3 milk transfer line (6.9)
- 4 long milk tube (6.3)
- 5 milking vacuum tube (6.4)
- 6 pulsator (5.2)
- 7 long pulse tube (5.4)
- 8 teatcups (7.3)
- 9 claw (7.4)

**Légende**

- 1 canalisation à air des pulsateurs (5.3)
- 2 canalisation à vide de traite (4.9)
- 3 lactoduc de transfert (6.9)
- 4 tuyau long à lait (6.3)
- 5 tuyau à vide de traite (6.4)
- 6 pulsateur (5.2)
- 7 tuyau long de pulsation (5.4)
- 8 gobelets trayeurs (7.3)
- 9 griffe (7.4)

**Figure 4 — Example of independent air and milk transport milking machine**

**Figure 4 — Exemple de machine à traire avec circuit indépendant**

## 4 Vacuum system

### 4.1 vacuum system

part of the **milking machine** (3.1) which is under **vacuum** (2.7) and not intended to come in contact with milk

### 4.2 vacuum pump

air pump that **discharges** air from the system and thus produces **vacuum** (2.7)

## 4 Système de vide

### 4.1 système de vide

partie d'une **machine à traire** (3.1) qui est sous **vide** (2.7) et dont il n'est pas prévu qu'elle soit en contact avec le lait

### 4.2 pompe à vide

pompe à air qui évacue l'air du système et produit ainsi du **vide** (2.7)

#### 4.2.1

##### **capacity-controlled vacuum pump**

**vacuum pump** (4.2), the output of which is varied in order to maintain a stable **vacuum** (2.7) in the system

#### 4.3

##### **vacuum regulator**

automatic device designed to control **vacuum** (2.7) in **milk** (6.1) and **vacuum** (4.1) **systems**

NOTE The **vacuum pump** (4.2) and **vacuum regulator** (4.3) form a unit to maintain a constant **vacuum** (2.7) within specified limits. The regulator may control the capacity of the pump or, when the pump has a constant capacity, it lets in air to the **vacuum system** (4.1) or the combination of these.

#### 4.4

##### **vacuum gauge**

instrument to indicate the **vacuum** (2.7) in the **milking machine** (3.1), relative to atmospheric pressure

#### 4.5

##### **main air line**

air line(s) between the **vacuum pump(s)** (4.2) and the **sanitary trap(s)** (4.8)

#### 4.6

##### **interceptor**

vessel in the **main air line** (4.5), to prevent liquid or solid matter from gaining access to the pump

#### 4.7

##### **distribution tank**

air vessel or chamber, acting as a manifold for pipelines, **upstream** (2.5) of the **vacuum pump(s)** (4.2) [or **interceptor(s)** (4.6)]

#### 4.8

##### **sanitary trap**

vessel between the **milk system** (6.1) and the **vacuum system** (4.1) to limit movement of liquids and other contaminants between the two systems

#### 4.2.1

##### **pompe à vide à variateur de vitesse**

**pompe à vide** (4.2) dont le débit varie afin de maintenir un **vide** (2.7) stable dans le système

#### 4.3

##### **régulateur de vide**

système automatique conçu pour contrôler le **vide** (2.7) dans le **système de vide** (4.1) et dans le **système de lait** (6.1)

NOTE La **pompe à vide** (4.2) et le **régulateur de vide** (4.3) forment un ensemble destiné à maintenir un **vide** (2.7) constant dans des limites spécifiées. Le régulateur peut contrôler le débit de la pompe ou, quand la pompe a un débit constant, laisse entrer l'air dans le **système de vide** (4.1), ou encore combine les deux possibilités.

#### 4.4

##### **indicateur de vide**

instrument qui indique dans la **machine à traire** (3.1) le **vide** (2.7) par rapport à la pression atmosphérique

#### 4.5

##### **canalisation à air principale**

canalisation à air comprise entre la ou les  **pompes à vide** (4.2) et le ou les  **pièges sanitaires** (4.8)

#### 4.6

##### **intercepteur**

réceptacle situé sur la **canalisation à air principale** (4.5) empêchant le liquide ou des matières solides d'entrer dans la pompe

#### 4.7

##### **réservoir de distribution**

réservoir à air agissant comme un collecteur pour d'autres canalisations, situé en **amont** (2.5) de la ou des  **pompes à vide** (4.2) [ou du ou des  **intercepteurs** (4.6)]

#### 4.8

##### **piège sanitaire**

réceptacle placé entre le **système de lait** (6.1) et le **système de vide** (4.1) afin de limiter tout transfert de liquides et autres contaminants entre les deux systèmes

**4.9****milking vacuum line**

line (2.1) between a **sanitary trap** (4.8) and the **milking units** (7.1) in **recorder milking machines** (3.6) or **independent air and milk transport machines** (3.7)

NOTE This **line** (2.1) provides **vacuum** (2.7) to the **milking units** (7.1) for **milking** (2.14) and may also form part of the cleaning circuit.

**4.10****vacuum tube**

connecting **tube** (2.2) between a bucket or transport can and the air line

**4.11****vacuum tap**

valve to permit connection of **milking units** (7.1), or other **vacuum** (2.7) operated devices, to the **vacuum system** (4.1)

**4.12****stall tap**

valve used to permit routine connection and disconnection of a **pulsator** (5.2) to the **pulsator air line** (5.3)

**4.13****receiver air line**

line (2.1) between the **sanitary trap** (4.8) and the **receiver** (6.10)

**4.14****vacuum pump capacity**

air-moving capacity of the **vacuum pump** (4.2), when it has attained working temperature, at a specified speed and **vacuum** (2.7) at the inlet

NOTE Vacuum pump capacity is expressed in volume of **free air** (2.8) per minute.

See Figure 5.

**4.9****canalisation à vide de traite**

**canalisation** (2.1) entre un **piège sanitaire** (4.8) et les **postes de traite** (7.1) dans une **machine à traire avec récipient de contrôle** (3.6) ou une **machine à traire avec circuit indépendant** (3.7) d'air et de lait

NOTE Cette **canalisation** (2.1) amène le **vide** (2.7) aux **postes de traite** (7.1) pour la **traite** (2.14) et peut aussi faire partie du circuit de nettoyage.

**4.10****tuyau à vide**

**tuyau** (2.2) reliant un pot trayeur ou un bidon à la canalisation à air

**4.11****robinet à vide**

soupape permettant le raccordement au **système de vide** (4.1) des **postes de traite** (7.1) ou tout autre dispositif fonctionnant sous **vide** (2.7)

**4.12****robinet de stalle**

soupape permettant la connexion et la déconnexion d'un **pulsateur** (5.2) par rapport à la **canalisation à air des pulsateurs** (5.3)

**4.13****canalisation à air de la chambre de réception**

**canalisation** (2.1) reliant le **piège sanitaire** (4.8) et la **chambre de réception** (6.10)

**4.14****débit de la pompe à vide**

volume d'air déplacé par une **pompe à vide** (4.2) lorsque celle-ci a atteint sa température de fonctionnement, pour un **vide** (2.7) à l'entrée et une vitesse spécifiés

NOTE Le débit de la pompe à vide est exprimé en volume d'**air libre** (2.8) par minute.

Voir Figure 5.

**4.15**  
**effective reserve**

airflow that can be admitted at connection point A1 to decrease the **vacuum** (2.7) by 2 kPa at the measuring point Vm with all units connected and operating with the **teatcups** (7.3) plugged

See Figures 1, 2 and 3.

NOTE This is an indication of the reserve airflow capacity actually available to maintain the **vacuum** (2.7) within 2 kPa when air is accidentally admitted during **milking** (2.14). It is assumed that a **vacuum drop** (2.7.4) of 2 kPa has little or no effect on milking performance. See Figure 5.

**4.16**  
**manual reserve**

airflow measured at the same position and conditions as for **effective reserve** (4.15) except that the **vacuum** (2.7) is not controlled by the **vacuum regulator** (4.3)

NOTE When the airflow through regulator valve(s) is stopped, capacity-controlled **vacuum pump(s)** (4.2) run at maximum speed during **milking** (2.14). See Figure 5.

**4.17**  
**regulator leakage**

airflow through the regulator when the **vacuum** (2.7) at the regulator sensing point is decreased by 2 kPa by an air inlet in the **milking machine** (3.1)

NOTE The regulator is assumed to be nominally closed under these conditions.

**4.18**  
**regulation loss**

difference between **manual reserve** (4.16) and **effective reserve** (4.15)

See Figure 5.

**4.19**  
**regulation sensitivity**

difference in **working vacuum** (2.7.3) with no **milking unit** (7.1) operating, and one with all units connected and operating with the **teatcups** (7.3) plugged

See Figure 5.

**4.15**  
**réserve réelle**

débit d'air qui peut être admis au point de connexion A1 de façon à diminuer le **vide** (2.7) de 2 kPa au point de mesure Vm, tous les postes étant en service et les **gobelets trayeurs** (7.3) étant obturés

Voir Figures 1, 2 et 3.

NOTE Il s'agit d'une indication de la réserve de débit réellement utilisable afin de maintenir le **vide** (2.7) dans la fourchette de 2 kPa quand de l'air est admis accidentellement pendant la **traite** (2.14). Il est supposé qu'une **chute de vide** (2.7.4) de 2 kPa a peu ou pas d'effet sur les performances de traite. Voir Figure 5.

**4.16**  
**réserve régulateur hors service**

débit d'air mesuré au même emplacement et dans les mêmes conditions que la **réserve réelle** (4.15) sauf que le **vide** (2.7) n'est pas contrôlé par le **régulateur de vide** (4.3)

NOTE Sous ces conditions le débit d'air à travers la ou les soupapes du régulateur est stoppé, la ou les **pompes à vide** (4.2) à variateur de vitesse fonctionnent à leur vitesse maximale durant la **traite** (2.14). Voir Figure 5.

**4.17**  
**fuite du régulateur**

débit d'air passant à travers le régulateur lorsque le **vide** (2.7) au point de contrôle du régulateur est diminué de 2 kPa par une entrée d'air dans la **machine à traire** (3.1)

NOTE On suppose que le régulateur est normalement fermé dans ces conditions.

**4.18**  
**perte de régulation**

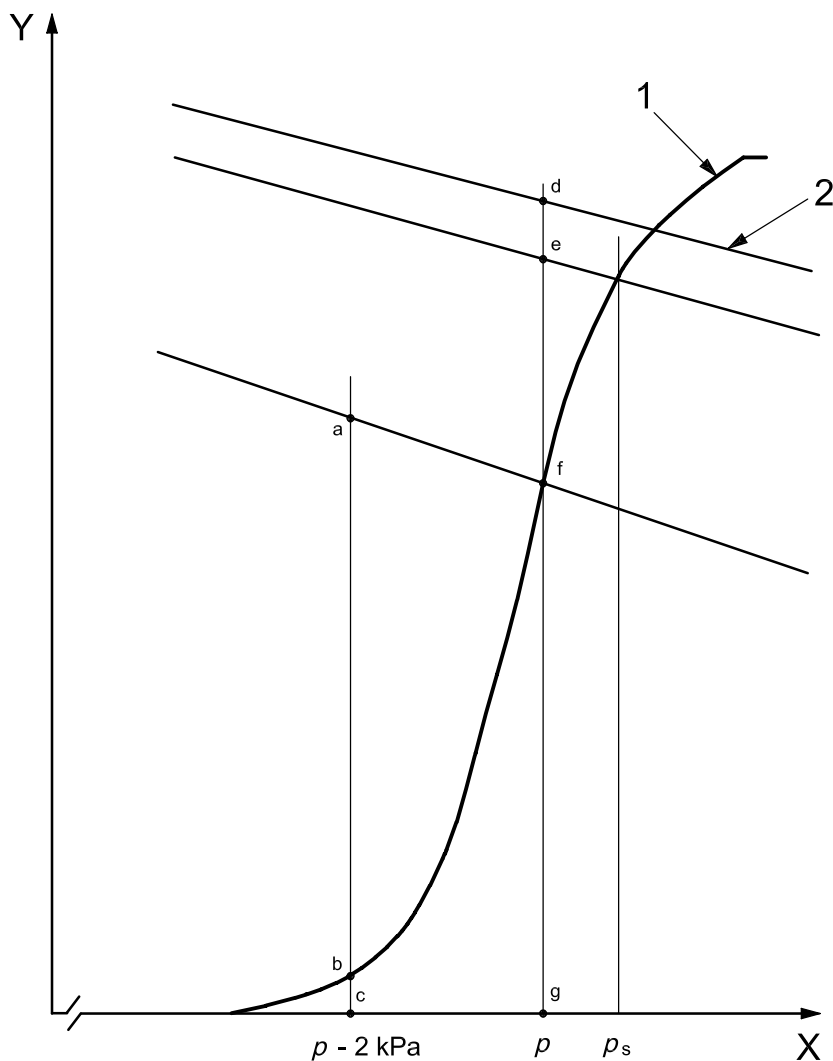
différence entre la **réserve régulateur hors service** (4.16) et la **réserve réelle** (4.15)

Voir Figure 5.

**4.19**  
**sensibilité de régulation**

différence entre le **vide de travail** (2.7.3) mesuré lorsque aucun **poste de traite** (7.1) n'est en service et celui mesuré avec tous les postes de traite en service et les **gobelets trayeurs** (7.3) obturés

Voir Figure 5.



<b>Key</b>	
X	vacuum
Y	airflow
1	regulation characteristic
2	vacuum pump capacity characteristic
a-b	effective reserve (spare capacity)
a-c	manual reserve
b-c	regulation loss
$p$	working vacuum with all units operating
$p_s - p$	regulation sensitivity
d-e	airflow consumption of continuously operated components and system leakage
e-f	airflow used by milking units
d-g	vacuum pump capacity at working vacuum
f-g	airflow through regulator with all units operating
$p_s$	working vacuum with no unit operating

<b>Légende</b>	
X	vide
Y	débit d'air
1	caractéristique de régulation
2	caractéristique du débit de la pompe à vide
a-b	réserve réelle (débit disponible)
a-c	réserve régulateur hors service
b-c	perte de régulation
$p$	vide de travail lorsque tous les postes sont en service
$p_s - p$	sensibilité de régulation
d-e	consommation de débit d'air des composants en fonctionnement permanent et fuite du système
e-f	débit d'air utilisé par les postes de traite
d-g	débit de la pompe à vide au vide de travail
f-g	débit d'air au travers du régulateur, tous les postes étant en service
$p_s$	vide de travail lorsque aucun poste n'est en service

**Figure 5 — Relationship between pump capacity, air used by components, effective reserve, manual reserve and regulation characteristics**

**Figure 5 — Relations entre le débit de la pompe, l'air utilisé par les composants, la réserve réelle, la réserve régulateur hors service et les caractéristiques de régulation**

## 5 Pulsation system

### 5.1 pulsation system

equipment that provides **liner** (7.3.2) movement in the **teatcup** (7.3)

### 5.2 pulsator

device that cyclically switches a connected vessel, usually the **pulsation chamber** (5.6), between **vacuum** (2.7) and (atmospheric) pressure

#### 5.2.1 pulsator controller

device which provides signals to operate **pulsator(s)** (5.2)

### 5.3 pulsator air line

line (2.1) connecting the **main air line** (4.5) to the **pulsators** (5.2)

#### 5.3.1 main pulsator air line

part of the **pulsator air line** (5.3) between the **main air line** (4.5) and the first branch

NOTE If there is no branch, there is no main pulsator air line.

### 5.4 long pulse tube

connecting **tube** (2.2) between the **pulsator** (5.2) and the **cluster** (7.2)

### 5.5 short pulse tube

connecting **tube** (2.2) between the **pulsation chamber** (5.6) and the **claw** (7.4)

### 5.6 pulsation chamber

space in a **teatcup** (7.3) between the **liner** (7.3.2) and the **shell** (7.3.1)

## 5 Système de pulsation

### 5.1 système de pulsation

équipement qui permet les mouvements du **manchon trayeur** (7.3.2) dans le **gobelet trayeur** (7.3)

### 5.2 pulsateur

dispositif qui admet de façon cyclique dans un récipient, habituellement la **chambre de pulsation** (5.6), le **vide** (2.7) et la pression (atmosphérique)

#### 5.2.1 générateur de pulsation

dispositif qui émet les signaux permettant le fonctionnement du ou des **pulsateurs** (5.2)

### 5.3 canalisation à air des pulsateurs

**canalisation** (2.1) reliant la **canalisation à air principale** (4.5) aux **pulsateurs** (5.2)

#### 5.3.1 canalisation à air principale des pulsateurs

partie de la **canalisation à air des pulsateurs** (5.3) située entre la **canalisation à air principale** (4.5) et la première ramification

NOTE S'il n'y a pas de ramification, il n'y a pas de canalisation à air principale des pulsateurs.

### 5.4 tuyau long de pulsation

**tuyau** (2.2) reliant le **pulsateur** (5.2) et le **faisceau trayeur** (7.2)

### 5.5 tuyau court de pulsation

**tuyau** (2.2) reliant la **chambre de pulsation** (5.6) et la **griffe** (7.4)

### 5.6 chambre de pulsation

espace dans un **gobelet trayeur** (7.3) entre le **manchon trayeur** (7.3.2) et l'**étui** (7.3.1)



**5.7****pulsation**

cyclic opening and closing of a **liner** (7.3.2)

**5.7.1****pulsation cycle**

one complete **liner** (7.3.2) movement sequence

**5.7.2****pulsation rate**

number of **pulsation cycles** (5.7.1) per minute

**5.7.3****alternate pulsation**

**pulsation** (5.7) where the movement of two **liners** (7.3.2) within a **cluster** (7.2) alternates with the movement of the other two liners or, in a cluster with only two **teatcups** (7.3), for example for sheep or goats, cyclic movement of one liner alternating with the movement of the other liner

**5.7.4****simultaneous pulsation**

**pulsation** (5.7) where all **liners** (7.3.2) in a **cluster** (7.2) move in phase

**5.7.5****maximum pulsation chamber vacuum**

highest **average vacuum** (2.7.2) in the **pulsation chamber** (5.6) in a period of 10 % of a **pulsation cycle** (5.7.1)

**5.8****pulsator rate**

number of **pulsator** (5.2) cycles per minute

NOTE This is equal to the **pulsation rate** (5.7.2) for the same **pulsation system** (5.1).

**5.7****pulsation**

ouverture et fermeture cycliques d'un **manchon trayeur** (7.3.2)

**5.7.1****cycle de pulsation**

séquence complète des mouvements du **manchon trayeur** (7.3.2)

**5.7.2****fréquence de pulsation**

nombre de **cycles de pulsation** (5.7.1) par minute

**5.7.3****pulsation alternée**

**pulsation** (5.7) alternant le mouvement de deux **manchons trayeurs** (7.3.2) d'un **faisceau trayeur** (7.2) et le mouvement des deux autres manchons trayeurs ou, pour un faisceau trayeur ne comportant que deux **gobelets trayeurs** (7.3), comme pour les brebis ou les chèvres, alternant le mouvement cyclique d'un manchon trayeur et le mouvement de l'autre manchon trayeur

**5.7.4****pulsation simultanée**

**pulsation** (5.7) pour laquelle les mouvements de tous les **manchons trayeurs** (7.3.2) d'un **faisceau trayeur** (7.2) sont en phase

**5.7.5****vide maximal dans la chambre de pulsation**

**vide moyen** (2.7.2) le plus élevé dans la **chambre de pulsation** (5.6) pendant une période de 10 % du **cycle de pulsation** (5.7.1)

**5.8****fréquence du pulsateur**

nombre de cycles du **pulsateur** (5.2) par minute

NOTE Égale à la **fréquence de pulsation** (5.7.2) pour le même **système de pulsation** (5.1).

**5.9**  
**increasing vacuum phase**  
**phase a**

period when the **vacuum** (2.7) in the **pulsation chamber** (5.6) is increasing from 4 kPa to the **maximum pulsation chamber vacuum** (5.7.5) minus 4 kPa

See Figure 6.

**5.10**  
**maximum vacuum phase**  
**phase b**

period when the **vacuum** (2.7) in the **pulsation chamber** (5.6) is above the **maximum pulsation chamber vacuum** (5.7.5) minus 4 kPa

See Figure 6.

**5.11**  
**decreasing vacuum phase**  
**phase c**

period when the **vacuum** (2.7) in the **pulsation chamber** (5.6) decreases from the **maximum pulsation chamber vacuum** (5.7.5) minus 4 kPa to 4 kPa

See Figure 6.

**5.12**  
**minimum vacuum phase**  
**phase d**

period when the **vacuum** (2.7) in the **pulsation chamber** (5.6) is below 4 kPa

See Figure 6.

**5.9**  
**phase d'augmentation du vide**  
**phase a**

phase pendant laquelle le **vide** (2.7) dans la **chambre de pulsation** (5.6) augmente de 4 kPa jusqu'au **vide maximal dans la chambre de pulsation** (5.7.5) moins 4 kPa

Voir Figure 6.

**5.10**  
**phase de vide maximal**  
**phase b**

phase pendant laquelle le **vide** (2.7) dans la **chambre de pulsation** (5.6) est supérieur au **vide maximal dans la chambre de pulsation** (5.7.5) moins 4 kPa

Voir Figure 6.

**5.11**  
**phase de diminution du vide**  
**phase c**

phase pendant laquelle le **vide** (2.7) dans la **chambre de pulsation** (5.6) diminue du **vide maximal dans la chambre de pulsation** (5.7.5) moins 4 kPa, jusqu'à 4 kPa

Voir Figure 6.

**5.12**  
**phase de vide minimal**  
**phase d**

phase pendant laquelle le **vide** (2.7) dans la **chambre de pulsation** (5.6) est inférieur à 4 kPa

Voir Figure 6.

**5.13 pulsator ratio**

sum of the durations of the **increasing vacuum phase** (5.9) and the **maximum vacuum phase** (5.10) divided by the duration of one **pulsator** (5.2) cycle or **pulsation cycle** (5.7.1)

See Figure 6.

NOTE The pulsator ratio is expressed as a percentage by the formula:

$$\frac{t_a + t_b}{t_a + t_b + t_c + t_d} \times 100$$

where

- $t_a$  is the duration of the **increasing vacuum phase** (5.9);
- $t_b$  is the duration of the **maximum vacuum phase** (5.10);
- $t_c$  is the duration of the **decreasing vacuum phase** (5.11);
- $t_d$  is the duration of the **minimum vacuum phase** (5.12);

the duration of one **pulsator** (5.2) cycle is  $t_a + t_b + t_c + t_d$ .

**5.13 rapport du pulsateur**

somme des durées de la **phase d'augmentation du vide** (5.9) et de la **phase de vide maximal** (5.10) divisée par la durée d'un cycle de **pulsateur** (5.2) ou d'un **cycle de pulsation** (5.7.1)

Voir Figure 6.

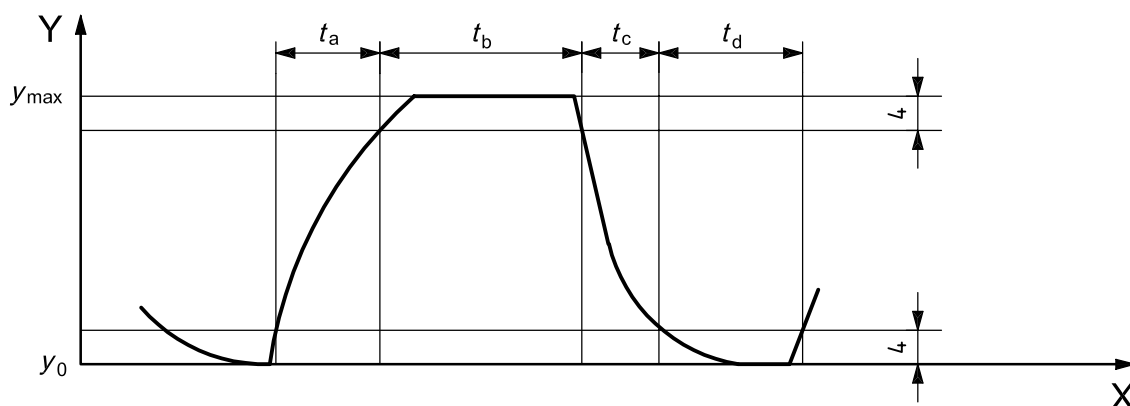
NOTE Le rapport du pulsateur est exprimé en pourcentage par la formule suivante:

$$\frac{t_a + t_b}{t_a + t_b + t_c + t_d} \times 100$$

où

- $t_a$  est la durée de la **phase d'augmentation du vide** (5.9);
- $t_b$  est la durée de la **phase de vide maximal** (5.10);
- $t_c$  est la durée de la **phase de diminution du vide** (5.11);
- $t_d$  est la durée de la **phase de vide minimal** (5.12);

et la durée d'un cycle de **pulsation** (5.7.1) est  $t_a + t_b + t_c + t_d$ .



**Key**

- X time
- Y vacuum in kilopascals
- $y_{max}$  **maximum pulsation chamber vacuum** (5.7.5)
- $y_0$  atmospheric pressure
- $t_a$  duration of the **increasing vacuum phase** (5.9)
- $t_b$  duration of the **maximum vacuum phase** (5.10)
- $t_c$  duration of the **decreasing vacuum phase** (5.11)
- $t_d$  duration of the **minimum vacuum phase** (5.12)

**Légende**

- X temps
- Y vide en kilopascals
- $y_{max}$  **vide maximal dans la chambre de pulsation** (5.7.5)
- $y_0$  pression atmosphérique
- $t_a$  durée de la **phase d'augmentation du vide** (5.9)
- $t_b$  durée de la **phase de vide maximal** (5.10)
- $t_c$  durée de la **phase de diminution du vide** (5.11)
- $t_d$  durée de la **phase de vide minimal** (5.12)

**Figure 6 — Pulsation chamber vacuum record**

**Figure 6 — Enregistrement du vide dans la chambre de pulsation**

### 5.14

#### **limping**

the unintentional difference between **pulsator ratios** (5.13) measured at different **teatcups** (7.3) of the same **cluster** (7.2), expressed in units of percentage

### 5.14

#### **boitement**

différence non intentionnelle entre les **rappports du pulsateur** (5.13) mesurés à différents **gobelets trayeurs** (7.3) d'un même **faisceau trayeur** (7.2), exprimée en pourcentage

## 6 Milk system

## 6 Système de lait

### 6.1

#### **milk system**

part of the **milking machine** (3.1) which is intended to come in contact with milk

### 6.1

#### **système de lait**

partie de la **machine à traire** (3.1) dont il est prévu qu'elle soit en contact avec le lait

### 6.2

#### **milcline**

**line** (2.1) that carries milk and air during **milking** (2.14) and has the dual function of providing **milking vacuum** (2.7) to the **milking unit** (7.1) and conveying milk to the **receiver** (6.10)

### 6.2

#### **lactoduc de traite**

**canalisation** (2.1) qui transporte le lait et l'air durant la **traite** (2.14) et qui a la double fonction d'établir le **vide** (2.7) dans le **poste de traite** (7.1) et d'évacuer le lait vers la **chambre de réception** (6.10)

#### 6.2.1

##### **looped milcline**

**milcline** (6.2) that forms an enclosed circuit with two full-bore connections to the **receiver** (6.10)

#### 6.2.1

##### **lactoduc de traite bouclé**

**lactoduc de traite** (6.2) formant un circuit fermé et raccordé par deux entrées à la **chambre de réception** (6.10)

#### 6.2.2

##### **dead-ended milcline**

**milcline** (6.2) in which the distal end is closed with a cap or plug and the proximal end has a single full-bore connection to the **receiver** (6.10)

#### 6.2.2

##### **lactoduc de traite non bouclé**

**lactoduc de traite** (6.2) dans lequel l'extrémité distale est fermée à l'aide d'un obturateur ou d'un bouchon, et l'extrémité proximale est raccordée à la **chambre de réception** (6.10)

### 6.3

#### **long milk tube**

connecting **tube(s)** (2.2) carrying the milk away from the **cluster** (7.2)

### 6.3

#### **tuyau long à lait**

**tuyau** (2.2) de liaison assurant l'évacuation du lait du **faisceau trayeur** (7.2)

### 6.4

#### **milking vacuum tube**

**tube** (2.2) between the **claw** (7.4) or **recorder jar** (6.8) and the **milking vacuum line** (4.9) that provides **vacuum** (2.7) to the claw or the recorder jar but does not transport milk

### 6.4

#### **tuyau à vide de traite**

**tuyau** (2.2) reliant la **griffe** (7.4) ou un **réceptif de contrôle** (6.8) à la **canalisation à vide de traite** (4.9), qui fournit le **vide** (2.7) au niveau de la griffe ou du réceptif de contrôle, mais ne transporte pas le lait

See Figures 3 and 4.

Voir Figures 3 et 4.

### 6.5 milk inlet valve

self-sealing valve to permit routine connection and disconnection of **milking units** (7.1) and the **milkline** (6.2)

### 6.6 milk inlet

fixed inlet into a **milkline** (6.2), **recorder jar** (6.8), bucket, can or other equipment to permit connection of the **long milk tube** (6.3)

### 6.7 milking system

combination of **milking machine** (3.1) components, which together provide the dual function of supplying milking **vacuum** (2.7) to the **cluster** (7.2) and transporting milk away from the cluster

#### 6.7.1 high-level milking system

**milking system** (6.7) in which the **milk inlet valve** (6.5) or **milk inlet** (6.6) to the **milkline** (6.2) or **recorder jar** (6.8) is more than 1,25 m above the animal standing level

#### 6.7.2 mid-level milking system

**milking system** (6.7) in which the **milk inlet valve** (6.5) or **milk inlet** (6.6) to the bucket (or transport can), **milkline** (6.2) or **recorder jar** (6.8) is situated between 0 m and 1,25 m above the animal standing level

#### 6.7.3 low-level milking system

**milking system** (6.7) in which the **milk inlet valve** (6.5) or **milk inlet** (6.6) to the **milkline** (6.2) or **recorder jar** (6.8) is below the animal standing level

### 6.5 robinet à lait

soupape auto-obturatrice permettant le branchement et le débranchement des **postes de traite** (7.1) sur le **lactoduc de traite** (6.2)

### 6.6 embout d'entrée de lait

embout fixe situé sur un **lactoduc de traite** (6.2), un **réceptif de contrôle** (6.8), un pot trayeur, un bidon ou tout autre équipement, pour permettre le raccordement d'un **tuyau long à lait** (6.3)

### 6.7 système de traite

combinaison des éléments d'une **machine à traire** (3.1) qui, ensemble, procurent la double fonction d'amener le **vide** (2.7) au **faisceau trayeur** (7.2) et de transporter le lait à partir du faisceau trayeur

#### 6.7.1 système de traite en ligne haute

**système de traite** (6.7) dans lequel le **robinet à lait** (6.5) ou l'**embout d'entrée de lait** (6.6) dans le **lactoduc de traite** (6.2) ou dans le **réceptif de contrôle** (6.8) se situe à plus de 1,25 m au-dessus du niveau du sol où se tient l'animal

#### 6.7.2 système de traite en ligne intermédiaire

**système de traite** (6.7) dans lequel le **robinet à lait** (6.5) ou l'**embout d'entrée de lait** (6.6) dans le pot trayeur (ou le bidon de laiterie), le **lactoduc de traite** (6.2) ou le **réceptif de contrôle** (6.8) se situe à un niveau compris entre 0 m et 1,25 m au-dessus du niveau du sol où se tient l'animal

#### 6.7.3 système de traite en ligne basse

**système de traite** (6.7) dans lequel le **robinet à lait** (6.5) ou l'**embout d'entrée de lait** (6.6) dans le **lactoduc de traite** (6.2) ou dans le **réceptif de contrôle** (6.8) se situe en dessous du niveau du sol où se tient l'animal

**6.8  
recorder jar**

mounted vessel that receives, holds and allows measurement of all the milk from an individual animal and allows transfer of the milk to a **receiver** (6.10) or milk collecting vessel under **vacuum** (2.7)

**6.9  
milk transfer line**

**line** (2.1) in which milk is conveyed from the **recorder jar** (6.8) or **long milk tubes** (6.3) to a **receiver** (6.10) or milk collecting vessel under **vacuum** (2.7)

**6.10  
receiver**

vessel that receives milk from one or more milked animals, separates milk from air and feeds the **releaser** (6.11), **releaser milk pump** (6.12) or collecting vessel under **vacuum** (2.7)

**6.10.1  
receiver milk inlet**

inlet into a **receiver** (6.10) to permit connection of the **milklane** (6.2) or **milk transfer line** (6.9) to the receiver

**6.11  
releaser**

device for removing milk from **vacuum** (2.7) and discharging it to atmospheric pressure

**6.12  
releaser milk pump**

pump for removing milk from **vacuum** (2.7) and discharging it to atmospheric pressure

**6.13  
delivery line**

**line** (2.1) in which milk flows from a **releaser** (6.11) to a collecting or storage vessel

**6.8  
récipient de contrôle**

récipient gradué qui recueille, maintient et permet de mesurer la totalité de la production de lait d'un animal, puis permet son transfert vers la **chambre de réception** (6.10) ou un récipient de collecte sous **vide** (2.7)

**6.9  
lactoduc de transfert**

**canalisation** (2.1) qui transporte le lait du **récipient de contrôle** (6.8) ou des **tuyaux longs à lait** (6.3) jusqu'à une **chambre de réception** (6.10) ou à un récipient de collecte sous **vide** (2.7)

**6.10  
chambre de réception**

récipient qui recueille le lait d'un ou de plusieurs animaux traités, sépare le lait de l'air et alimente l'**extracteur** (6.11), la **pompe à lait** (6.12) ou un récipient de collecte sous **vide** (2.7)

**6.10.1  
embout de lait de la chambre de réception**

embout de la **chambre de réception** (6.10) qui permet la connexion du **lactoduc de traite** (6.2) ou du **lactoduc de transfert** (6.9) avec la chambre de réception

**6.11  
extracteur**

dispositif permettant d'extraire le lait du circuit sous **vide** (2.7) et de l'évacuer à la pression atmosphérique

**6.12  
pompe à lait**

pompe permettant d'extraire le lait du circuit sous **vide** (2.7) et de l'évacuer à la pression atmosphérique

**6.13  
lactoduc d'évacuation**

**canalisation** (2.1) qui transporte le lait d'un **extracteur** (6.11) jusqu'à un récipient de collecte ou de stockage

## 7 Milking unit

### 7.1 milking unit

assembly of components, necessary for **milking** (2.14) an individual animal and which can be replicated in a **milking machine** (3.1) so that more than one animal may be milked at one time

NOTE The **milking unit** (7.1) may include, for example, a **cluster** (7.2), **long milk tube** (6.3), **long pulse tube** (5.4) and a **pulsator** (5.2) plus, perhaps, a bucket or **recorder jar** (6.8) or **milk meter** (7.7) and other individual accessories.

### 7.2 cluster

assembly to milk one mammal consisting of **teatcups** (7.3) and may include a **claw** (7.4) or connectors between **long** (6.3) and **short** (7.3.4) **milk tubes** and **long** (5.4) and **short** (5.5) **pulse tubes**

### 7.3 teatcup

assembly consisting of a **shell** (7.3.1), a **liner** (7.3.2) and may include a **short pulse tube** (5.5), a separate **short milk tube** (7.3.4) and connector or sightglass

See Figure 7.

#### 7.3.1 shell

rigid cover to retain the **liner** (7.3.2)

#### 7.3.2 liner

flexible sleeve, having a **mouthpiece** (7.3.3) and a barrel, which may have an integral **short milk tube** (7.3.4)

#### 7.3.3 mouthpiece

.....

See Figure 7.

## 7 Poste de traite

### 7.1 poste de traite

ensemble des composants nécessaires pour la **traite** (2.14) d'un animal individuel qui peut se répéter dans une **machine à traire** (3.1) afin de pouvoir traire simultanément plusieurs animaux

NOTE Le poste de traite peut inclure, par exemple, un **faisceau trayeur** (7.2), un **tuyau long à lait** (6.3), un **tuyau long de pulsation** (5.4) et un **pulsateur** (5.2), éventuellement associés à un pot trayeur ou à un **réceptacle de contrôle** (6.8) ou à un **compteur à lait** (7.7) et à d'autres accessoires individuels.

### 7.2 faisceau trayeur

ensemble permettant de traire un mammifère, comprenant des **gobelets trayeurs** (7.3) et pouvant inclure une **griffe** (7.4) ou des raccords entre les **tuyaux longs** (6.3) et **courts à lait** (7.3.4) et les **tuyaux longs** (5.4) et **courts de pulsation** (5.5)

### 7.3 gobelet trayeur

ensemble composé d'un **étui** (7.3.1) et d'un **manchon trayeur** (7.3.2), et pouvant inclure un **tuyau court de pulsation** (5.5), un **tuyau court à lait** (7.3.4) séparé et un raccord ou un viseur

Voir Figure 7.

#### 7.3.1 étui

enveloppe rigide permettant de maintenir le **manchon trayeur** (7.3.2)

#### 7.3.2 manchon trayeur

manchon flexible présentant une **embouchure** (7.3.3) et un corps, et pouvant être muni d'un **tuyau court à lait** intégré (7.3.4)

#### 7.3.3 embouchure

.....

Voir Figure 7.

#### 7.3.4

##### **short milk tube**

connecting **tube** (2.2) between the **claw** (7.4) and the **liner** (7.3.2) barrel, connector or sightglass

#### 7.3.5

##### **automatic teatcup valve**

device in the **milking unit** (7.1), which opens for **vacuum** (2.7) to the **liner** (7.3.2) when the **teatcup** (7.3) is attached, and automatically shuts off the vacuum to the liner when the teatcup is detached or falls off

#### 7.4

##### **claw**

manifold that spaces the **teatcups** (7.3) in a **cluster** (7.2) and connects them to the **long milk tube** (6.3) and **long pulse tube** (5.4)

#### 7.5

##### **automatic shut-off valve**

valve in the **milking unit** (7.1) which immediately shuts off the **vacuum** (2.7), to the **teatcup** (7.3) or **cluster** (7.2) when one or more teatcups fall or are kicked off

#### 7.6

##### **teatcup plug**

plug or stopper to simulate the animal's teat and close off the **mouthpiece** (7.3.3) of a **teatcup** (7.3) for testing purposes

#### 7.7

##### **milk meter**

device used to measure all the milk from an individual animal or teat

#### 7.8

##### **milk flow indicator**

device used to provide a visual indication of milk flow

#### 7.3.4

##### **tuyau court à lait**

**tuyau** (2.2) reliant la **griffe** (7.4) au corps du **manchon trayeur** (7.3.2), à un raccord ou à un viseur

#### 7.3.5

##### **valve automatique de faisceau**

dispositif dans le **poste de traite** (7.1) qui ouvre le **vide** (2.7) dans le **manchon trayeur** (7.3.2) quand le **gobelet trayeur** (7.3) est branché, et qui coupe automatiquement le vide au manchon trayeur quand le gobelet trayeur est débranché ou tombe

#### 7.4

##### **griffe**

collecteur qui écarte les **gobelets trayeurs** (7.3) pour former le **faisceau trayeur** (7.2) et qui les relie au **tuyau long à lait** (6.3) et au **tuyau long de pulsation** (5.4)

#### 7.5

##### **clapet de fermeture automatique**

soupape dans le **poste de traite** (7.1) qui coupe immédiatement le **vide** (2.7) aux **gobelets trayeurs** (7.3) ou au **faisceau trayeur** (7.2) quand un ou plusieurs **gobelets trayeurs** (7.3) tombent ou sont enlevés par un coup de pied de vache

#### 7.6

##### **obturateur de manchon trayeur**

bouchon simulant le trayon de la vache et permettant d'obturer l'**embouchure** (7.3.3) d'un **gobelet trayeur** (7.3) à des fins d'essais

#### 7.7

##### **compteur à lait**

appareil qui mesure toute la production de lait d'un animal ou d'un quartier

#### 7.8

##### **indicateur d'écoulement du lait**

dispositif qui permet une indication visuelle de l'écoulement du lait



**7.9****milk flow sensor**

device used to signal milk flow or one or more predetermined milk flows from an individual animal or teat

**7.9****capteur de débit de lait**

dispositif permettant de signaler le débit, ou encore un ou plusieurs niveaux prédéterminés de débit de lait, d'un animal ou d'un quartier

**7.10****automatic teatcup attacher**

device that without human intervention attaches the **teatcups** (7.3) to an animal to be milked

**7.10****dispositif automatique de pose**

appareil qui pose les **gobelets trayeurs** (7.3) à un animal qui doit être traité sans intervention humaine

**7.11****automatic teatcup remover****ATR**

device that without human intervention removes a single **teatcup** (7.3) after shutting off the milking **vacuum** (2.7)

**7.11****dépose automatique de gobelet trayeur**

dispositif qui dépose un simple **gobelet trayeur** (7.3) sans intervention humaine, après y avoir coupé le **vide** (2.7)

**7.12****automatic cluster remover****ACR**

device that without human intervention removes all **teatcups** (7.3) of the **cluster** (7.2) after shutting off the milking **vacuum** (2.7) to all teatcups

**7.12****dépose automatique de faisceau trayeur**

dispositif qui dépose tous les **gobelets trayeurs** (7.3) du **faisceau trayeur** (7.2) sans intervention humaine, après avoir coupé le **vide** (2.7) à tous les gobelets trayeurs

**7.13****liner vacuum**

**vacuum** (2.7) in the barrel below the teat for specified conditions of liquid and air flow or during **milking** (2.14)

**7.13****vide au manchon**

**vide** (2.7) à l'intérieur du corps du manchon, sous le trayon, enregistré dans des conditions spécifiées de débits de liquide et d'air ou pendant la **traite** (2.14)

**7.14****mouthpiece vacuum**

**vacuum** (2.7) measured in the **mouthpiece** (7.3.3) during **milking** (2.14) or testing

**7.14****vide dans la chambre d'embouchure**

**vide** (2.7) mesuré dans l'**embouchure** (7.3.3) pendant la **traite** (2.14) ou le contrôle

**7.15****effective length of liner**

.....

See Figure 7.

**7.15****longueur utile du manchon**

.....

Voir Figure 7.

**7.16**

**Touch Point Pressure Difference  
TPPD**

pressure difference between the **pulsation chamber** (5.6) and the inside of the **liner** (7.3.2) barrel at which the opposing walls of the liner start to touch each other when it is mounted in its **shell** (7.3.1)

See Figure 7.

**7.17**

**initial delay time**

delay at the start of **milking** (2.14) to avoid automatic **teatcup** (7.3) or **cluster** (7.2) detachment or other pre-set change in milking **vacuum** (2.7) or **pulsation** (5.7) characteristics

**7.18**

**milk flow switch point**

threshold milk flow at which a **delay time** (7.19) starts or other equipment is activated

**7.19**

**delay time**

elapsed time from the **milk flow switch point** (7.18) to **teatcup** (7.3) or **cluster** (7.2) removal or other pre-set change in the function of the **milking unit** (7.1)

**7.16**

**pression de flambage**

différence de pression entre la **chambre de pulsation** (5.6) et l'intérieur du corps du **manchon trayeur** (7.3.2) à laquelle les parois opposées du manchon trayeur commencent à se toucher, lorsque celui-ci est monté dans son **étui** (7.3.1)

Voir Figure 7.

**7.17**

**temporisation initiale**

temporisation, au début de la **traite** (2.14), qui évite la dépose automatique d'un **gobelet trayeur** (7.3) ou d'un **faisceau trayeur** (7.2), ou tout autre changement prédéterminé du **vide** (2.7) de traite ou des caractéristiques de la **pulsation** (5.7)

**7.18**

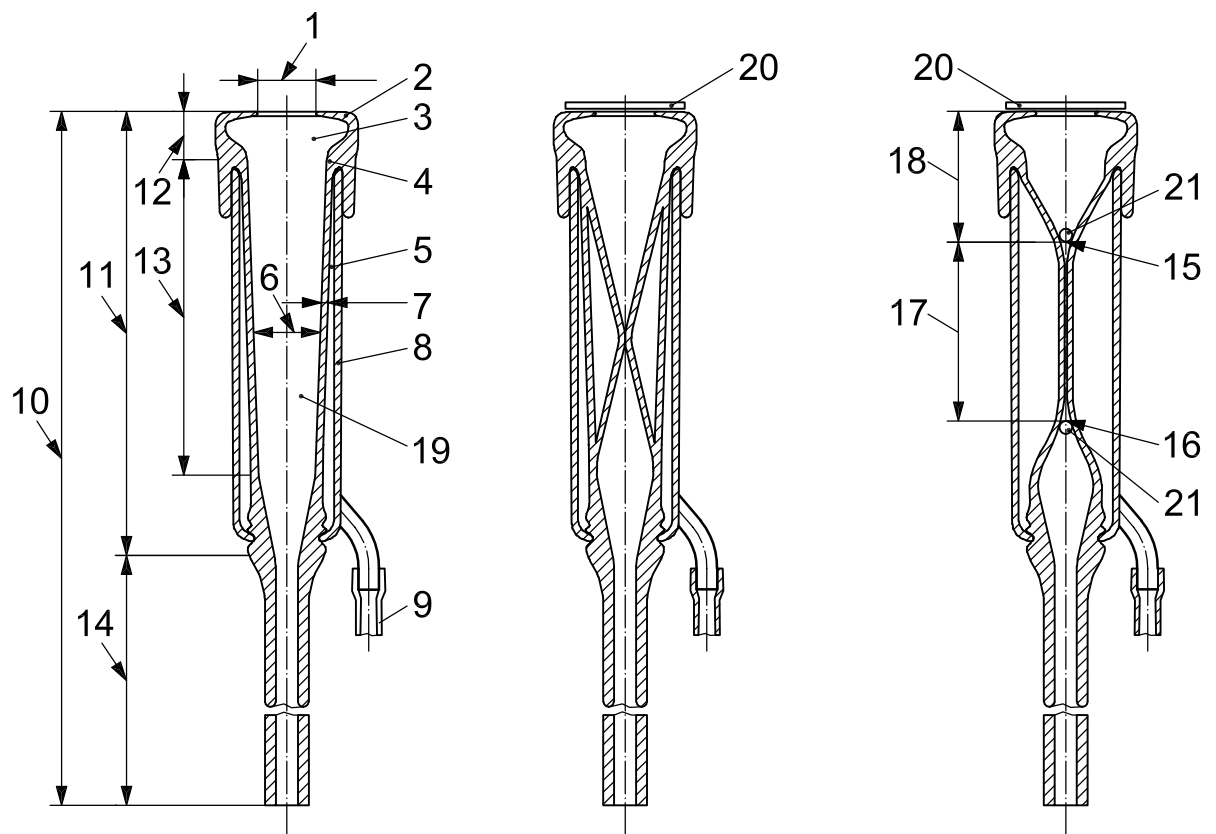
**débit de fin de traite**

seuil de débit du lait au niveau duquel une **temporisation** (7.19) débute ou d'autres équipements sont activés

**7.19**

**temporisation**

temps écoulé entre la détection du **débit de fin de traite** (7.18) et la dépose d'un **gobelet trayeur** (7.3) ou d'un **faisceau trayeur** (7.2), ou tout autre changement prédéterminé du fonctionnement du **poste de traite** (7.1)



a) Liner open  
a) Manchon trayeur ouvert

b) Liner at Touch Point  
Pressure Difference  
b) Manchon trayeur à la  
pression de flambage

c) Liner closed  
c) Manchon trayeur fermé

**Key**

- 1 diameter of mouthpiece lip
- 2 mouthpiece lip
- 3 mouthpiece chamber (MPC)
- 4 throat of liner
- 5 pulsation chamber (5.6)
- 6 diameter of barrel
- 7 wall thickness of barrel
- 8 shell (7.3.1)
- 9 short pulse tube (5.5)
- 10 teatcup (7.3)
- 11 liner (7.3.2)
- 12 mouthpiece (7.3.3)
- 13 barrel
- 14 short milk tube (7.3.4)
- 15 upper touch point
- 16 lower touch point
- 17 collapse length of liner
- 18 mouthpiece depth
- 17+18 effective length of liner (7.15)
- 19 teat chamber
- 20 cover to keep vacuum in liner
- 21 ball 5 mm diameter

**Légende**

- 1 diamètre de la lèvre d'embouchure
- 2 lèvre d'embouchure
- 3 chambre d'embouchure
- 4 gorge du manchon
- 5 chambre de pulsation (5.6)
- 6 diamètre du corps du manchon
- 7 épaisseur de la paroi du corps du manchon
- 8 étui (7.3.1)
- 9 tuyau court de pulsation (5.5)
- 10 gobelet trayeur (7.3)
- 11 manchon trayeur (7.3.2)
- 12 embouchure (7.3.3)
- 13 corps du manchon
- 14 tuyau court à lait (7.3.4)
- 15 point de contact supérieur
- 16 point de contact inférieur
- 17 longueur de contact entre les parois du manchon
- 18 profondeur de la chambre d'embouchure
- 17+18 longueur utile du manchon (7.15)
- 19 chambre du manchon
- 20 couvercle de maintien du vide dans le manchon
- 21 bille de 5 mm de diamètre

**Figure 7 — Example of components of teatcup assembly**

**Figure 7 — Exemple de composants d'un gobelet trayeur**

## 8 Cleaning and milk-cooling equipment

### 8.1 bulk milk tank

sanitary storage vessel or vat, used to cool and/or store milk

### 8.2 cleaning

process intended to remove soil from milk contact surfaces and reduce bacterial build-up

### 8.3 rinsing

part of **cleaning** (8.2) with water only

### 8.4 sanitation

part of **cleaning** (8.2) with disinfectant means

### 8.5 clean-in-place CIP

system for cleaning and disinfecting the milk and/or cooling system without disassembly

### 8.6 jetter assembly

assembly to which the **teatcups** (7.3) are attached during **cleaning** (8.2) to establish a connection from the **washline** (8.7) or **milking vacuum line** (4.9) to the teatcups

### 8.7 washline

**line** (2.1) that, during the **cleaning** (8.2) process, carries cleaning and disinfectant solutions from the wash trough or water heater to the **milking units** (7.1), **milkline** (6.2) or **milking vacuum line** (4.9)

## 8 Équipements de nettoyage et de refroidissement du lait

### 8.1 cuve de stockage du lait

cuve ou récipient hygiénique utilisé pour refroidir et/ou stocker le lait

### 8.2 nettoyage

procédé destiné à enlever les souillures sur les surfaces en contact avec le lait et à réduire le développement des bactéries

### 8.3 rinçage

partie du **nettoyage** (8.2) uniquement réalisé avec de l'eau

### 8.4 désinfection

partie du **nettoyage** (8.2) uniquement réalisé avec des produits désinfectants

### 8.5 nettoyage en place

nettoyage et désinfection du système de lait et/ou du système de refroidissement du lait sans démontage

### 8.6 faisceau de nettoyage

ensemble auquel sont connectés les **gobelets trayeurs** (7.3) pendant le **nettoyage** (8.2) afin d'établir un raccordement avec les gobelets trayeurs par la **canalisation de lavage** (8.7) ou la **canalisation à vide de traite** (4.9)

### 8.7 canalisations de lavage

**canalisation** (2.1) qui, pendant le **nettoyage** (8.2), transporte les solutions de nettoyage et les désinfectants d'un bac de lavage ou d'un chauffe-eau vers les **postes de traite** (7.1), le **lactoduc de traite** (6.2) ou la **canalisation à vide de traite** (4.9)

**8.8**

**air use for cleaning**

air that is admitted during the cleaning process to increase turbulence and velocity of cleaning solutions

**8.8**

**besoin en air pour le nettoyage**

air admis durant le processus de nettoyage afin d'augmenter la turbulence et la vitesse des solutions de nettoyage

## Alphabetical index

### A

abnormal milk 2.13.1  
 ACR 7.12  
 air use for cleaning 8.8  
 air vent 2.3  
 alternate pulsation 5.7.3  
 AMI 3.2.1  
 AMM 3.2  
 ancillary equipment 2.4  
 ATR 7.11  
 attachment lag time 2.16.6  
 automatic cluster remover 7.12  
 automatic milking  
   installation 3.2.1  
 automatic milking machine 3.2  
 automatic shut-off valve 7.5  
 automatic teatcup attacher 7.10  
 automatic teatcup remover 7.11  
 automatic teatcup valve 7.3.5  
 average milk flow 2.10  
 average vacuum 2.7.2

### B

bucket milking machine 3.3  
 bulk milk tank 8.1

### C

capacity-controlled vacuum  
   pump 4.2.1  
 CIP 8.5  
 claw 7.4  
 cleaning 8.2  
 cleaning-time test 2.12.4  
 clean-in-place 8.5  
 cluster 7.2  
 cluster attachment time 2.16.8

### D

dead-ended milkline 6.2.2  
 decreasing vacuum phase 5.11  
 delay time 7.19  
 delivery line 6.13  
 direct-to-can milking machine 3.4  
 distribution tank 4.7  
 downstream 2.6  
 dry test 2.12.1

### E

effective length of liner 7.15  
 effective reserve 4.15  
 expanded air 2.9

### F

foremilk 2.13.4  
 free air 2.8

### H

high-level milking system 6.7.1

### I

increasing vacuum phase 5.9  
 independent air and milk transport  
   milking machine 3.7  
 initial delay time 7.17  
 interceptor 4.6

### J

jetter assembly 8.6

### L

limping 5.14  
 line 2.1  
 liner 7.3.2  
 liner vacuum 7.13  
 long milk tube 6.3  
 long pulse tube 5.4  
 looped milkline 6.2.1  
 low-level milking system 6.7.3

### M

main air line 4.5  
 main pulsator air line 5.3.1  
 manual reserve 4.16  
 maximum pulsation chamber  
   vacuum 5.7.5  
 maximum vacuum phase 5.10  
 mid-level milking system 6.7.2  
 milk flow indicator 7.8  
 milk flow sensor 7.9  
 milk flow switch point 7.18

milk inlet 6.6  
 milk inlet valve 6.5  
 milk meter 7.7  
 milk system 6.1  
 milk transfer line 6.9  
 milk types 2.13  
 milking 2.14  
 milking machine 3.1  
 milking process time 2.16.1  
 milking process times 2.16  
 milking system 6.7  
 milking unit 7.1  
 milking vacuum line 4.9  
 milking vacuum tube 6.4  
 milking-time test 2.12.3  
 milkline 6.2  
 minimum vacuum phase 5.12  
 mouthpiece 7.3.3  
 mouthpiece vacuum 7.14

### N

nominal vacuum 2.7.1  
 non-milking occupation  
   time 2.16.10

### P

peak milk flow 2.11  
 pipeline milking machine 3.5  
 post-milking time 2.16.9  
 pre-milking time 2.16.4  
 pulsation 5.7  
 pulsation chamber 5.6  
 pulsation cycle 5.7.1  
 pulsation rate 5.7.2  
 pulsation system 5.1  
 pulsator 5.2  
 pulsator air line 5.3  
 pulsator controller 5.2.1  
 pulsator rate 5.8  
 pulsator ratio 5.13

### R

ratio of attached teatcups 2.15  
 receiver 6.10  
 receiver air line 4.13  
 receiver milk inlet 6.10.1  
 recorder jar 6.8  
 recorder milking machine 3.6  
 regulation loss 4.18

**regulation sensitivity** 4.19  
**regulator leakage** 4.17  
**releaser** 6.11  
**releaser milk pump** 6.12  
**rinsing** 8.3

**withheld milk** 2.13.3  
**working vacuum** 2.7.3

## S

**sanitary trap** 4.8  
**sanitation** 8.4  
**shell** 7.3.1  
**short milk tube** 7.3.4  
**short pulse tube** 5.5  
**simultaneous pulsation** 5.7.4  
**stall tap** 4.12  
**successful milking** 2.14.1

## T

**teat cleaning time** 2.16.5  
**teatcup** 7.3  
**teatcup attachment time** 2.16.7  
**teatcup plug** 7.6  
**teatcup-on time** 2.16.3  
**tests** 2.12  
**total machine-on time** 2.16.2  
**Touch Point Pressure Difference** 7.16  
**TPPD** 7.16  
**transient vacuum drop** 2.7.4.1  
**tube** 2.2

## U

**undesirable milk** 2.13.2  
**upstream** 2.5

## V

**vacuum** 2.7  
**vacuum drop** 2.7.4  
**vacuum gauge** 4.4  
**vacuum overshoot** 2.7.4.3  
**vacuum pump** 4.2  
**vacuum pump capacity** 4.14  
**vacuum regulator** 4.3  
**vacuum system** 4.1  
**vacuum tap** 4.11  
**vacuum tube** 4.10  
**vacuum undershoot** 2.7.4.2

## W

**washline** 8.7  
**wet test** 2.12.2

## Index alphabétique

<p><b>A</b></p> <p>air expansé 2.9 air libre 2.8 amont 2.5 aval 2.6</p> <p><b>B</b></p> <p>besoin en air pour le nettoyage 8.8 boitement 5.14</p> <p><b>C</b></p> <p>canalisation 2.1 canalisation à air de la chambre de réception 4.13 canalisation à air des pulsateurs 5.3 canalisation à air principale 4.5 canalisation à air principale des pulsateurs 5.3.1 canalisation à vide de traite 4.9 canalisations de lavage 8.7 capteur de débit de lait 7.9 chambre de pulsation 5.6 chambre de réception 6.10 chute de vide 2.7.4 chute de vide transitoire 2.7.4.1 clapet de fermeture automatique 7.5 compteur à lait 7.7 cuve de stockage du lait 8.1 cycle de pulsation 5.7.1</p> <p><b>D</b></p> <p>débit de fin de traite 7.18 débit de la pompe à vide 4.14 débit maximal de lait 2.11 débit moyen de lait 2.10 délai à la pose 2.16.6 dépose automatique de faisceau trayeur 7.12 dépose automatique de gobelet trayeur 7.11 désinfection 8.4 différentes sortes de lait 2.13 dispositif automatique de pose 7.10</p>	<p><b>E</b></p> <p>embouchure 7.3.3 embout d'entrée de lait 6.6 embout de lait de la chambre de réception 6.10.1 équipement auxiliaire 2.4 essai à sec 2.12.1 essai pendant la traite 2.12.3 essai sur simulateur 2.12.2 essais 2.12 essais pendant le nettoyage 2.12.4 étui 7.3.1 extracteur 6.11</p> <p><b>F</b></p> <p>faisceau de nettoyage 8.6 faisceau trayeur 7.2 fréquence de pulsation 5.7.2 fréquence du pulsateur 5.8 fuite du régulateur 4.17</p> <p><b>G</b></p> <p>générateur de pulsation 5.2.1 gobelet trayeur 7.3 griffe 7.4</p> <p><b>I</b></p> <p>indicateur d'écoulement du lait 7.8 indicateur de vide 4.4 installation de traite automatique 3.2.1 intercepteur 4.6</p> <p><b>L</b></p> <p>lactoduc d'évacuation 6.13 lactoduc de traite 6.2 lactoduc de traite bouclé 6.2.1 lactoduc de traite non bouclé 6.2.2 lactoduc de transfert 6.9 lait à jeter 2.13.3 lait anormal 2.13.1 lait indésirable 2.13.2 longueur utile du manchon 7.15</p>	<p><b>M</b></p> <p>machine à traire 3.1 machine à traire automatique 3.2 machine à traire avec circuit indépendant 3.7 machine à traire avec lactoduc 3.5 machine à traire avec pot trayeur 3.3 machine à traire avec récipient de contrôle 3.6 machine à traire directement en bidons 3.4 manchon trayeur 7.3.2</p> <p><b>N</b></p> <p>nettoyage 8.2 nettoyage en place 8.5</p> <p><b>O</b></p> <p>obturateur de manchon trayeur 7.6 orifice d'admission d'air 2.3</p> <p><b>P</b></p> <p>perte de régulation 4.18 phase d'augmentation du vide 5.9 phase de diminution du vide 5.11 phase de vide maximal 5.10 phase de vide minimal 5.12 piège sanitaire 4.8 pompe à lait 6.12 pompe à vide 4.2 pompe à vide à variateur de vitesse 4.2.1 poste de traite 7.1 premiers jets 2.13.4 pression de flambage 7.16 pulsateur 5.2 pulsation 5.7 pulsation alternée 5.7.3 pulsation simultanée 5.7.4</p> <p><b>R</b></p> <p>rapport du pulsateur 5.13 récipient de contrôle 6.8 régulateur de vide 4.3</p>
---	---	---



réserve réelle 4.15  
 réserve régulateur hors  
 service 4.16  
 réservoir de distribution 4.7  
 rinçage 8.3  
 robinet à lait 6.5  
 robinet à vide 4.11  
 robinet de stalle 4.12  
 robot de traite 3.2

## S

sensibilité de régulation 4.19  
 sous-régulation du vide 2.7.4.2  
 sur-régulation du vide 2.7.4.3  
 système de lait 6.1  
 système de pulsation 5.1  
 système de traite 6.7  
 système de traite en ligne  
 basse 6.7.3  
 système de traite en ligne  
 haute 6.7.1  
 système de traite en ligne  
 intermédiaire 6.7.2  
 système de vide 4.1

## T

taux de gobelets trayeurs  
 posés 2.15  
 temporisation 7.19  
 temporisation initiale 7.17  
 temps d'occupation de la stalle  
 sans traite 2.16.10  
 temps de nettoyage des  
 trayons 2.16.5  
 temps de pose du faisceau 2.16.8  
 temps de pose du gobelet  
 trayeur 2.16.7  
 temps de post-traite 2.16.9  
 temps de préparation 2.16.4  
 temps de traite 2.16, 2.16.1  
 temps de traite d'un  
 quartier 2.16.3  
 temps total de traite  
 machine 2.16.2  
 traite 2.14  
 traite réussie 2.14.1  
 tuyau 2.2  
 tuyau à vide 4.10  
 tuyau à vide de traite 6.4  
 tuyau court à lait 7.3.4  
 tuyau court de pulsation 5.5  
 tuyau long à lait 6.3  
 tuyau long de pulsation 5.4

## V

valve automatique de  
 faisceau 7.3.5  
 vide 2.7  
 vide au manchon 7.13  
 vide dans la chambre  
 d'embouchure 7.14  
 vide de travail 2.7.3  
 vide maximal dans la chambre de  
 pulsation 5.7.5  
 vide moyen 2.7.2  
 vide nominal 2.7.1

---

---

**ICS 01.040.65; 65.040.10**

Price based on 35 pages/Prix basé sur 35 pages