

**Международный стандарт**

**ИСО  
3010**

(Второе издание – 01.12.2001 г.)

**Основы расчета конструкций – Сейсмические  
воздействия на конструкции**

## Содержание

1	Предмет рассмотрения .....	5
2	Справочные документы .....	5
3	Термины и определения .....	6
4	Условные обозначения и сокращения .....	7
5	Основы проектирования сейсмостойких сооружений .....	8
6	Принципы проектирования сейсмостойких сооружений .....	9
7	Принципы оценки сейсмических воздействий .....	12
8	Оценка сейсмических воздействий при проведении эквивалентного статического анализа .....	15
9	Оценка сейсмических воздействий при проведении динамического анализа .....	18
10	Оценка парасейсмических воздействий .....	21
<b>Приложения:</b>		
	А Коэффициенты нагрузки, связанные с надежностью конструкции, фактор районирования сейсмической опасности и представительные значения интенсивности движения грунта при землетрясении .....	22
	В Коэффициент, учитывающий особенности конструкции.....	26
	С Приведенный расчетный спектр реакции .....	29
	Д Коэффициент распределения сейсмической нагрузки и коэффициент распределения сейсмического сдвига .....	32
	Е Компоненты сейсмических воздействий .....	36
	Ф Крутящие моменты .....	38
	Г Динамическая реакция .....	40
	Н Коэффициент затухания .....	46
	И Системы управления реакцией .....	48
	Ж Парасейсмические воздействия .....	53
	Библиография .....	54

## Предисловие

ИСО (Международная организация по стандартизации) представляет собой федерацию национальных органов по стандартизации (комитеты-члены ИСО). Разработка международных стандартов обычно осуществляется техническими комитетами ИСО. Каждый комитет-член может принимать участие в работе любого технического комитета по интересующему его вопросу. Международные организации, правительственные и неправительственные, сотрудничающие с ИСО, также принимают участие в этой работе. ИСО сотрудничает в тесном контакте с Международной Электротехнической Комиссией (МЭК) по всем вопросам, касающимся стандартизации в области электротехники.

Проекты международных стандартов разрабатываются в соответствии с правилами, изложенными в директивах ИСО/МЭК. Часть 3.

Проекты международных стандартов, принятые техническими комитетами, рассылаются комитетам-членам для голосования. Для опубликования проекта в качестве Международного стандарта требуется одобрение не менее 75 % комитетов-членов от числа комитетов-членов, участвовавших в голосовании.

Следует обратить внимание на возможность того, что некоторые пункты этого Международного стандарта могут стать предметом, касающимся патентных прав. ИСО не должна нести ответственность за идентификацию одного или всех таких патентных прав.

Международный стандарт ИСО 3010 разработан в рамках технического комитета ИСО/ТК98, «Основы расчета конструкций» подкомитетом ПКЗ «Нагрузки, усилия и другие воздействия».

Это второе издание отменяет и заменяет первое издание (ИСО 3010:1988), которое было пересмотрено.

Приложения А, В, С, D, Е, F, G, H, I и J к этому Международному стандарту являются только информационными.

## **Введение**

В настоящем Международном стандарте изложены основные принципы оценки сейсмических воздействий на конструкции. Сейсмические воздействия, описанные в этом стандарте, в основном совместимы с данными, изложенными в документе ИСО 2394.

В этом Международном стандарте рассматриваются также принципы расчета сейсмостойких конструкций, поскольку оценка сейсмических воздействий на конструкции и расчет конструкций тесно связаны между собой.

# Основы расчета конструкции – Сейсмические воздействия на конструкции

## 1 Предмет рассмотрения

В настоящем Международном стандарте излагаются принципы оценки сейсмических воздействий для проектирования сейсмостойких зданий, башен, дымовых труб и других конструкций. Некоторые из принципов могут быть применены при проектировании сейсмических конструкций, таких как мосты, дамбы, портовые постройки, туннели, бензохранилища, химические заводы и электростанции.

Приведенные принципы не распространяются на атомные электростанции, поскольку они рассматриваются отдельно в других международных стандартах.

В регионах, в которых сейсмическая опасность незначительна, вместо методов, основанных на рассмотрении сейсмических воздействий, можно использовать методы расчета целостности конструкции.

Этот Международный стандарт не является обязательным нормативным документом. Его можно рассматривать как основополагающий документ, используемый при разработке кодексов правил компетентными органами, ответственными за выпуск нормативных документов по проектированию конструкций.

*Примечание 1.* Этот Международный стандарт разработан главным образом для инженерных сооружений. Однако приведенные принципы применимы и для других сооружений.

*Примечание 2.* Определение уровня сейсмической опасности, которая считалась бы незначительной, зависит не только от сейсмичности региона, но и от других факторов, включая способы строительства, традиционные методы и т.д. Методы расчета, обеспечивающие конструктивную целостность, учитывают расчетные горизонтальные силы для данного района, которые обеспечивают ту или иную степень защиты от сейсмических воздействий

## 2 Нормативные справочные документы

Нормативные документы, указанные ниже, содержат положения, которые с помощью ссылок, указанных в этом документе, являются положениями этого Международного стандарта. Для датированных ссылок последующие изменения к любым из этих публикаций или пересмотры их не применяются. Однако желательно, чтобы стороны, заключающие соглашения на основе этого Международного стандарта, искали возможность

использования наиболее новых изданий нормативных документов, указанных ниже. Для недатированных ссылок применяется самое последнее издание нормативного документа. Члены ИСО и МЭК постоянно обновляют Указатель действующих международных стандартов.

ИСО 2394, Общие принципы, касающиеся надежности конструкций.

### **3 Термины и определения**

Для данного Международного стандарта применяются термины и определения, указанные ниже.

#### **3.1 Метод полной квадратичной комбинации (CQC)**

Метод оценки максимальной реакции конструкции с помощью квадратичной комбинации модальных значений реакции.

#### **3.2 Пластичность**

Способность к деформации за пределом упругости при циклических нагрузках без значительного снижения способности к рассеиванию, прочности или энергии.

#### **3.3 Разжижение**

Потеря сопротивления сдвигу и снижение жесткости под действием циклических нагрузок в водонасыщенных, рыхлых, несвязанных грунтах.

#### **3.4 Умеренное движение почвы при землетрясении**

Умеренное движение почвы, вызываемое землетрясением, которое может возникнуть на участке застройки в период срока службы сооружения.

#### **3.5 Приведенный расчетный спектр реакции**

Спектр для определения смещения основания относительно максимального ускорения грунта как функция основного реального периода конструкции.

#### **3.6 Парасейсмические воздействия**

Движение грунта, характеристики которого подобны характеристикам движения грунта при реальном землетрясении, но источником которого является в основном деятельность человека.

#### **3.7 Воздействие P-Δ**

Воздействие второго порядка, вызываемое дополнительным моментом, обусловленным сильным смещением и нагрузкой от собственного веса.

#### **3.8 Возвращающая сила**

Сила, вызываемая деформацией конструкции или несущих элементов, которая стремится вернуть конструкцию или несущие элементы в первоначальное положение.

### 3.9 Коэффициент распределения сейсмической нагрузки, соответствующей $i$ -ому уровню $k_{F,i}$

Коэффициент распределения сейсмической силы сдвига основания до  $i$ -ого уровня; этот коэффициент характеризует распределение сейсмических нагрузок по высоте, где

$$\sum k_{F,i} = 1$$

### 3.10 Фактор районирования сейсмической опасности $k_z$

Фактор, выражающий относительную степень сейсмической опасности данного региона.

Примечание - Этот фактор обычно равен единице в регионе наибольшей сейсмической опасности.

### 3.11 Коэффициент распределения сейсмического сдвига $i$ -ого уровня $k_{v,i}$

Отношение коэффициента сейсмического сдвига  $i$ -ого уровня к коэффициенту сейсмического сдвига основания; это отношение характеризует распределение сейсмических нагрузок сдвига по высоте.

Примечание:  $k_{v,i} = 1$  у основания и, как правило, становится наибольшим у вершины сооружения.

### 3.12 Сильное движение грунта при землетрясении

Сильное движение грунта, вызываемое землетрясением, которое могло бы возникнуть на стройплощадке.

### 3.13 Метод «квадратный корень суммы квадратов»

Метод оценки максимальной реакции конструкции с помощью квадратного корня суммы квадратов модальных значений реакции.

### 3.14 Фактор конструкции $k_D$

Фактор снижения расчетных сейсмических сил или сил сдвига с учетом пластичности, приемлемой деформации, характеристик возвращающей силы и избыточной прочности конструкции.

## 4 Условные обозначения и сокращения

$SQC$  - полное квадратическое сочетание;

$F_{E.s,i}$  - расчетная боковая сейсмическая нагрузка, соответствующая  $i$ -ому уровню конструкции для предельного состояния второй группы;

$F_{E.m,i}$  - расчетная боковая сейсмическая нагрузка, соответствующая  $i$ -ому уровню конструкции для предельного состояния первой группы;

$F_{G,i}$  - нагрузка от собственного веса конструкции на  $i$ -ом уровне;

- $k_D$  - коэффициент, учитывающий особенности конструкции;
- $k_{E,s}$  - представительное значение интенсивности движения грунта во время землетрясения для предельного состояния второй группы;
- $k_{E,u}$  - представительное значение интенсивности движения грунта во время землетрясения для предельного состояния первой группы;
- $k_{F,i}$  - коэффициент распределения сейсмической нагрузки, соответствующей  $i$ -ому уровню;
- $k_R$  - ордината приведенного расчетного спектра реакции;
- $k_{v,i}$  - коэффициент распределения сейсмического сдвига, соответствующий  $i$ -ому уровню;
- $k_Z$  - фактор районирования сейсмической опасности;
- $n$  - количество уровней выше основания;
- SLS - предельное состояние второй группы;
- SRSS - квадратный корень суммы квадратов;
- ULS - предельное состояние первой группы;
- $V_{E,s,i}$  - расчетная поперечная сила сейсмического сдвига  $i$ -ого уровня конструкции для предельного состояния второй группы;
- $V_{E,u,i}$  - расчетная поперечная сила сейсмического сдвига  $i$ -ого уровня конструкции для предельного состояния первой группы;
- $\gamma_{E,s}$  - коэффициент нагрузки, связанный с надежностью конструкции для предельного состояния второй группы;
- $\gamma_{E,u}$  - коэффициент нагрузки, связанный с надежностью конструкции для предельного состояния первой группы.

## 5 Основы проектирования сейсмостойких сооружений

Общее понятие проектирования сейсмостойких сооружений означает, что во время землетрясений:

- исключается возможность человеческих жертв;
- обеспечивается бесперебойное функционирование жизненно важных служб;
- сводится к минимуму экономический ущерб.

Известно, что обеспечить полную защиту от всех землетрясений для большинства сооружений практически невозможно. Настоящий международный стандарт устанавливает следующие основные принципы:



а) сооружение не должно разрушаться или подвергаться другим аналогичным формам разрушения при сильных землетрясениях, которые могут возникать на данном участке застройки (предельное состояние первой группы: ULS);

б) сооружение должно выдерживать землетрясения средней силы, которые могут возникать на данном участке в течение срока его эксплуатации, с повреждением в допустимых пределах ( предельное состояние второй группы : SLS)

Для того чтобы обеспечить безопасность и функционирование жизненно важных служб, необходимо обеспечить защиту от сейсмических воздействий для элементов, регулирующих работу инженерного оборудования зданий, таких как кабели, трубопроводы, системы кондиционирования воздуха, противопожарные системы, лифты и другие подобные им системы.

*Примечание 1* В дополнение к проектированию и строительству сейсмостойких сооружений, отмеченных в данном Международном стандарте, должны приниматься соответствующие меры по предотвращению вторичных бедствий, таких как пожары, утечки опасных веществ из промышленных установок или емкостей для хранения и крупномасштабные оползни, вызываемые землетрясением.

*Примечание 2* После землетрясения может возникнуть необходимость в оценке разрушенных зданий относительно безопасного нахождения в них в период возникновения повторных сейсмических толчков. Однако этот документ не относится к воздействиям, которые могут возникать вследствие повторных сейсмических толчков. В этом случае для оценки сейсмических воздействий необходимо создать модель разрушенного сооружения.

## **6 Принципы проектирования сейсмостойких сооружений**

### **6.1 Строительная площадка**

Следует давать оценку характеристикам строительных площадок, подвергающимся сейсмическим воздействиям, с учетом критериев микрорайонирования (расстояние от активного геологического разрыва, разрез грунта, поведение грунта при больших деформациях, возможность разжижения, топография и другие факторы, например, взаимодействия между ними).

### **6.2 Конфигурация сооружения**

Для повышения сейсмостойкости рекомендуется, чтобы сооружения имели простые формы как в плане, так и по вертикали.

#### **а) Неправильность формы в плане**

Элементы конструкции, подвергающиеся горизонтальным сейсмическим воздействиям, должны располагаться так, чтобы свести к минимуму крутящие воздействия.

Неправильные в плане формы, вызывающие эксцентрическое распределение сил, нежелательны, поскольку они создают крутящие воздействия, которые трудно поддаются точной оценке и которые могут повысить динамическую реакцию конструкции (см. приложение F).

#### **в) Неправильность формы по вертикали**

Следует сводить к минимуму изменения массы, жесткости и несущей способности по высоте сооружения с тем, чтобы предотвратить концентрацию разрушения (см. приложение D).

При необходимости проектирования конструкции сложной формы рекомендуется провести динамический анализ с тем, чтобы проверить потенциальное поведение конструкции.

### **6.3 Влияние ненесущих элементов конструкции**

Здание, состоящее из ненесущих и несущих элементов, должно четко определяться как система, устойчивая к боковым нагрузкам, которая может быть проанализирована соответствующим образом. При расчете реакции здания следует учитывать влияние не только несущих рамных конструкций, но также стен, полов, перегородок, лестниц, окон и т.д.

*Примечание:* Несущие элементы, которые не рассматриваются в сейсмическом анализе, могут обеспечивать конструкции дополнительную прочность и жесткость, которые могут привести к благоприятным последствиям во время землетрясений. Однако такие элементы могут также вызывать неблагоприятные последствия, например, опорные надсводные стены могут снижать высоту в свету железобетонных колонн и вызывать хрупкое разрушение колонн от сдвига; или же асимметричное расположение перегородок (которые считаются ненесущими элементами) могут создавать для сооружения крутящие моменты. Поэтому все элементы следует рассматривать в том состоянии, как они ведут себя при землетрясениях. Если не учитывать то, что ненесущие элементы не вызывают неблагоприятных последствий, то их не следует включать в сейсмический анализ.

### **6.4 Прочность и пластичность**

Система конструкции и ее несущие элементы (как детали, так и соединения) должны обладать достаточной степенью прочности и пластичности, чтобы выдерживать сейсмические воздействия.

Конструкция должна обладать достаточной прочностью, противостоящей сейсмическим воздействиям, и достаточной пластичностью, обеспечивающей достаточное поглощение энергии (см. приложение В). Особое внимание следует уделять прочности хрупкому поведению несущих элементов, например, продольному изгибу, нарушению сцепления, разрушению от сдвига и хрупкому разрушению. Необходимо учитывать снижение восстанавливающей силы под воздействием циклических нагрузок.

Локальная несущая способность сооружения может быть выше той, которая допускается при анализе. Подобные превышающие несущие способности должны учитываться при оценке поведения сооружения, включая вид разрушения несущих элементов, механизм разрушения конструкции и поведение фундаментов при сильном землетрясении.

### **6.5 Деформация конструкции**

Деформация конструкции под действием сейсмических нагрузок должна быть ограничена с тем, чтобы не вызывать разрушения конструкции при землетрясениях средней силы, а также не подвергать опасности людей при сильных землетрясениях

*Примечание:* Во внимание принимаются два вида деформации: внутриэтажное смещение, которое представляет собой горизонтальное смещение в пределах одного этажа и общее горизонтальное смещение на некотором уровне относительно основания. Внутриэтажное смещение должно быть ограничено с тем, чтобы при землетрясениях средней силы свести к минимуму разрушение ненесущих элементов, таких как стеклянные панели, навесные стены, гипсовые стены и другие перегородки, и сдерживать разрушение несущих элементов и потерю устойчивости конструкции в случае сильных землетрясений.

Ограничение общего смещения связано с установлением достаточных расстояний между двумя близлежащими конструкциями для предотвращения разрушительных контактов при сильных землетрясениях. Ограничение общего смещения также может снижать амплитуду вибрации сооружения и предотвращать панику и дискомфорт при умеренном землетрясении. При оценке деформаций, вызванных сильным землетрясением, обычно следует учитывать воздействие второго порядка ( $P-\Delta$ ) дополнительных моментов, обусловленных силой тяжести и вертикальными силами, действующими на конструкцию, смещенную в результате сильного землетрясения.

### **6.6 Системы управления реакцией**

Для обеспечения бесперебойного функционирования сооружения при землетрясениях средней силы и для предотвращения обрушения конструкций при сильных

землетрясениях можно использовать системы управления реакцией, например, сейсмическую изоляцию (см. приложение J)

## **6.7 Фундаменты**

Следует тщательно выбирать вид фундамента в соответствии с типом конструкции и местными почвенными условиями, например, почвенным разрезом, подпочвенным нарушением и уровнем грунтовых вод. Усилия и деформации, передаваемые через фундаменты, следует оценивать надлежащим образом с учетом напряжений, действующих на грунт во время землетрясений, а также кинематических и инерционных взаимодействий между грунтом и фундаментом.

## **7 Принципы оценки сейсмических воздействий**

### **7.1 Переменные и случайные воздействия**

Сейсмические воздействия рассматриваются как случайные или как переменные.

Сооружения должны проверяться по расчетным значениям сейсмических воздействий для предельного состояния первой группы и предельных состояний второй группы. Проверку для предельных состояний второй группы можно не проводить в случае, если она удовлетворяется путем проверки для предельных состояний первой группы (см. 8.1).

Случайные сейсмические воздействия можно рассматривать для сооружений в регионах, в которых сейсмическая активность небольшая, что обеспечивает целостность конструкции.

*Примечание:* Проверку предельного состояния второй группы можно не проводить в районах с низкой сейсмичностью, в которых воздействия предельного состояния второй группы являются незначительными, а также проверку можно не проводить для жестких конструкций (например для зданий со стенами жесткости), которые рассчитаны таким образом, чтобы оставаться почти упругими под воздействием предельного состояния первой группы.

### **7.2 Динамический и эквивалентный статические анализы**

Анализ сейсмостойкости сооружений следует осуществлять либо путем проведения динамического анализа, либо с помощью эквивалентного статического анализа. В обоих случаях необходимо учитывать динамические свойства конструкции.

Соответствующая работоспособность за пределом упругости должна обеспечиваться адекватным выбором системы конструкции и проведением подробных расчетов

пластичности элементов. Должна быть установлена последовательность поведения сооружения, включая образование механизма разрушения.

*Примечание:* Обычно последовательность поведения сооружения проверяют с помощью нелинейного статического анализа под действием боковых нагрузок:

#### **а) Динамический анализ**

Динамический анализ настоятельно рекомендуется для конкретных видов сооружений, таких как высокие здания с небольшой площадью поперечного сечения и сооружения неправильной формы, с неправильным распределением массы или жесткости конструкции. Динамический анализ также рекомендуется для сооружений с новыми видами систем конструкции (например, системы управления реакцией, см. 6.6), для сооружений, изготовленных из новых видов материалов, сооружений, построенных на специальных почвенных условиях и сооружений особой значимости.

#### **б) Эквивалентный статический анализ**

Обычные сооружения и сооружения правильной формы могут проектироваться с помощью эквивалентного статического метода при использовании обычного линейного анализа упругости.

*Примечание:* Если важное значение имеет сохранение возможности функционирования инженерного оборудования, например, механического, электрического и водопроводного во время и после сильного или среднего землетрясений, тогда расчет этого оборудования должен осуществляться предпочтительно с помощью методов динамического анализа, основанных на сейсмической реакции здания, несущего это инженерное оборудование.

### **7.3 Критерии определения сейсмических воздействий**

Расчетные сейсмические воздействия следует определять после рассмотрения следующих пунктов.

#### **а) Сейсмичность региона**

Сейсмичность региона, в котором должно возводиться сооружение, обычно указывается на карте сейсмического районирования, которая может быть основана либо на данных о прошлых землетрясениях, либо на сеймотектонических данных о регионе или на сочетании исторических и сеймотектонических данных. Кроме того, ожидаемые значения максимальной интенсивности землетрясения в данном регионе в заданный период времени, должны определяться на основе сейсмичности данного региона.

*Примечание 1:* Помимо рассмотрения записей о прошлых землетрясениях ценную информацию о возможности возникновения землетрясений в будущем может дать исследование реальных геологических разрывов в данном регионе.

*Примечание 2:* Существует множество видов параметров, которые могут быть использованы для характеристики интенсивности колебания грунта при землетрясении. К этим параметрам относятся шкалы сейсмической интенсивности, максимальное ускорение и скорость движения грунта, «эффективное» максимальное ускорение и скорость движения грунта, которые относятся к сглаженному спектру реакции, входной энергии и т.д. Недавно был предложен метод для определения параметров на основе проведения анализа пробабиллистической сейсмической опасности, чтобы установить однородную опасность для сооружений в различные периоды колебания грунта.

Выбор типа параметра зависит главным образом от имеющихся в наличии данных и от типа сооружения.

#### **б) Грунтовые условия**

Должны быть изучены и учтены динамические свойства слоев грунта, на котором должно стоять сооружение.

*Примечание 3:* Движение грунта на конкретном участке застройки во время землетрясения имеет преобладающий период колебания, который обычно короче на твердых грунтах и длиннее на мягких. Следует обратить внимание также на возможность локального усиления движения грунта при землетрясении, которое может возникать (между прочим) при наличии мягких грунтов и вблизи кромки наносов. Также следует учитывать возможность разжижения, в особенности в насыщенных слабых и несвязных грунтах.

*Примечание 4:* Характеристики движения грунта при землетрясении, такие как преобладающие периоды колебания и продолжительность движения грунта имеют важное значение, когда речь идет о разрушительной силе землетрясений. Кроме того, следует помнить, что сооружения, возведенные на мягкой почве, часто подвергаются разрушению во время землетрясения вследствие неравномерной или сильной осадки грунта.

#### **с) Динамические свойства сооружения**

Для системы здание – почва в целом необходимо учитывать такие динамические свойства, как периоды и формы колебаний, а также характеристики затухания. Динамические свойства зависят от формы сооружения, распределения массы, распределения жесткости, свойств грунта и способа воздействия этого сооружения. Также следует учитывать нелинейное поведение несущих элементов (см. 8.1а). Для сооружения, обладающего небольшой эластичностью, а также для сооружения, в котором отказ несущего элемента может привести к полному обрушению конструкции, следует учитывать повышенное значение сейсмической расчетной нагрузки.

#### **д) Значимость сооружения с точки зрения его использования**

Необходим повышенный уровень надежности для зданий с большим скоплением людей или для сооружений, от функционирования которых зависит существование людей во время и после землетрясений. К ним относятся: больницы, электростанции, пожарные управления, радиостанции, установки водоснабжения и т.д. (см. приложение А.1)

*Примечание:* С точки зрения национальной экономики, коэффициенты нагрузки, связанные с надежностью сооружения  $\gamma_{E,u}$  и  $\gamma_{E,s}$  (см. 8.1), должны, как правило, быть повышены для городских районов с высоким потенциалом разрушения и высокой концентрацией капитальных вложений.

#### **е) Пространственное изменение движения грунта при землетрясении**

Обычно относительное смещение между различными участками грунта не принимается во внимание. Однако, в случае сооружений с большими пролетами или размещенными на большом расстоянии, следует учитывать это смещение и воздействие волны, которая может перемещаться с задержкой.

## **8 Оценка сейсмических воздействий при проведении эквивалентного статического анализа**

### **8.1 Эквивалентные статические нагрузки**

При проведении анализа сейсмичности сооружений, основанного на методе с использованием эквивалентных статических нагрузок, переменные сейсмические воздействия при предельном состоянии первой группы и предельном состоянии второй группы могут быть определены следующим образом:

#### **а) Предельное состояние первой группы (ULS)**

Расчетную горизонтальную сейсмическую силу, соответствующую  $i$ -ому уровню конструкции для предельного состояния первой группы,  $F_{E,u,i}$ , можно определить по формуле

$$F_{E,u,i} = \gamma_{E,u} k_z k_{E,u} k_D k_R k_{F,i} \sum_{j=1}^n F_{G,j} \quad (1)$$

или вместо вышеуказанной сейсмической силы можно использовать расчетное значение горизонтальной сейсмической силы для предельного состояния первой группы,  $V_{E,u,i}$

$$V_{E,u,i} = \gamma_{E,u} k_z k_{E,u} k_D k_{V,i} \sum_{j=1}^n F_{G,j}, \quad (2)$$

где

$\gamma_{E,u}$  - коэффициент нагрузки, связанный с надежностью сооружения для предельного состояния первой группы (см. приложение А);

$k_Z$  - коэффициент сейсмической опасности района устанавливаемый в национальных нормах или в других нормативных документах (см. приложение А);

$k_{E,u}$  - представительное значение интенсивности движения грунта при землетрясении для предельного состояния первой группы, которое устанавливается в национальных нормах или в других нормативных документах с учетом сейсмичности (см. приложение А);

$k_D$  - коэффициент, учитывающий особенности конструкции и определяемый для разных несущих систем в зависимости от их пластичности, приемлемой деформации, характеристик возвращающей силы и запаса прочности (см. приложение В);

$k_R$  - ордината приведенного расчетного спектра реакции как функция основного естественного периода функционирования сооружения с учетом влияния грунтовых условий (см. приложение С) и характеристики затухания сооружения (см. приложение Н);

$k_{F,i}$  - коэффициент, характеризующий распределение сейсмической нагрузки и соответствующий уровню  $i$ , для распределения сейсмической силы сдвига основания до каждого уровня, который характеризует распределение сейсмических нагрузок по высоте сооружения, когда  $k_{F,i}$  удовлетворяет условию  $\sum k_{F,i} = 1$  (см. приложение D);

$k_{V,i}$  - коэффициент, характеризующий распределение сейсмического сдвига  $i$ -го уровня. Этот коэффициент означает отношение коэффициента сейсмического сдвига  $i$ -го уровня к коэффициенту сейсмического сдвига основания сооружения и характеризует распределение сейсмических сил сдвига по высоте, когда  $k_{V,i} = 1$  у основания; этот коэффициент обычно достигает наибольшей величины у вершины сооружения (см. приложение D);

$F_{G,j}$  - нагрузка от собственного веса конструкции на  $j$ -ом уровне;

$n$  - число уровней выше основания.

#### **в) Предельное состояние второй группы (SLS)**

Расчетное значение горизонтальной сейсмической силы, приложенной к  $i$ -ому уровню конструкции, при предельном состоянии второй группы,  $F_{E,s,i}$  можно определить следующим образом;

$$F_{E,s,i} = \gamma_{E,s} k_Z k_{E,s} k_R k_{F,i} \sum_{j=1}^n F_{G,j}, \quad (3)$$

или вместо вышеуказанного значения можно использовать расчетное значение горизонтальной силы сейсмического сдвига при предельном состоянии второй группы,

$$V_{I,s,i} = \gamma_{I,s} k_Z k_{E,s} k_R k_{V,i} \sum_{j=1}^n F_{G,j}, \quad (4)$$



где

$\gamma_{E,s}$  - коэффициент нагрузки, связанный с надежностью конструкции для предельного состояния второй группы (см. приложение А);

$k_{E,s}$  - представительное значение интенсивности движения грунта при землетрясении для предельного состояния второй группы, устанавливаемое в национальных нормах или других нормативных документах с учетом сейсмичности (см. приложение А).

Значения  $k_{E,u}$  и  $k_{E,s}$  можно заменить одним представительным значением, указанным в документе ИСО 2394 (см. раздел: Метод проверки), с помощью которого можно учесть надежность конструкции и последствия ее разрушения, включая значимость вида разрушения для определения коэффициентов нагрузки  $\gamma_{E,u}$  и  $\gamma_{E,s}$  (см. таблицу А.2, приложение А).

Значения нагрузки от собственного веса конструкции должны быть равны сумме полной постоянной нагрузки и возможной переменной прилагаемой нагрузки (см. приложение D).

В снежных районах следует также учитывать снеговую нагрузку.

*Примечание:* В зависимости от вида сейсмических воздействий, переменных или случайных, значения для сочетания сейсмических воздействий и других видов воздействий могут быть разными. В отношении сочетания воздействий смотри док. ИСО 2394.

## 8.2 Составляющие сейсмических воздействий, а также кручение

Следует учитывать две составляющие движения грунта при землетрясении, горизонтальную и вертикальную, и их пространственную изменчивость, возбуждающую крутильные колебания конструкций (см. приложения Е и F).

Обычно следует учитывать крутящие моменты сейсмических воздействий, обращая должное внимание на следующие параметры: эксцентриситет между центрами массы и жесткости; динамическое усиление, вызываемое главным образом взаимосвязью между поступательными и крутильными колебаниями; воздействия эксцентриситетов других этажей; неточность вычисления эксцентриситета; вращательные составляющие движения грунта при землетрясении.

*Примечание 1:* Следует помнить, что сейсмические воздействия в любом направлении не всегда достигают своих максимумов в одно и то же время.

*Примечание 2:* Вертикальная составляющая движения грунта при землетрясении обычно менее интенсивна чем горизонтальные составляющие и характеризуется более высокими частотами.

Однако вблизи эпицентра максимальное вертикальное ускорение может быть выше максимального горизонтального ускорения.

*Примечание 3:* Для ряда форм конструкций величина реакции конструкции на крутильные колебания может быть соизмерима или быть больше чем величина реакции конструкции на поступательные колебания. Для сооружений очень сложной формы рекомендуется выполнять нелинейные динамические анализы в двумерном или трехмерном пространстве.

*Примечание 4:* Угловые колонны зданий подвергаются значительным сейсмическим воздействиям вследствие крутильных и поступательных колебаний в обоих направлениях.

### **8.3 Сейсмические воздействия на отдельные части конструкций**

При оценке сейсмических воздействий на отдельные части конструкции путем проведения эквивалентного статического анализа должны использоваться соответствующие факторы для сейсмических сил или сил сдвига с учетом повышенных воздействий, связанных с формой конструкции, включая ее части (см. приложение D). Более сильные сейсмические воздействия чем те, которые указаны в пункте 8.1, могут действовать на отдельные части сооружения, такие как консольные парапеты, выступающие над крышей конструкции, декоративные украшения и служебные пристройки. Кроме того, навесные стены, панели стенового заполнения и перегородки, примыкающие к выходу или выходящие на улицу, должны рассчитываться на прочность с использованием соответствующих значений сейсмических воздействий.

При расчете парапетов, навесных стен и т.д. сейсмические воздействия рассматриваются как действующие в направлении нормальном и касательном к их поверхности. Для соединительных деталей, таких как пристройки, следует также учитывать вертикальные силы.

## **9 Оценка сейсмических воздействий при проведении динамического анализа**

### **9.1 Общее положение**

При проведении динамического анализа необходимо учитывать следующие пункты (см. приложение G):

а) следует создать соответствующую модель, которая может представлять динамические свойства реальной конструкции;

б) следует выбрать соответствующие спектры движения грунта при землетрясении или расчетные спектры реакции с учетом сейсмичности района и местных грунтовых условий.

## **9.2 Методы динамического анализа**

Обычные методы динамического анализа можно классифицировать следующим образом:

- а) анализ спектра реакции для линейных или эквивалентных линейных систем;
- б) анализ временных процессов для линейных или нелинейных систем.

Примечание: В случае, когда ожидается огромная деформация, выходящая за пределы упругости, или в случае конструкций, отмеченных в пункте 7.2 а), предпочтительно проводить анализ временных процессов.

## **9.3 Анализ спектра реакции**

При анализе спектра реакции необходимо установить конкретный расчетный спектр реакции для данного участка застройки. Спектр должен быть основан на соответствующем коэффициенте затухания (см. приложение Н). Должное внимание следует обратить на степень ожидаемой деформации, которая может выходить за пределы упругости, и на связанные с ней характеристики возвращающих сил. Расчетный спектр реакции должен быть сглаженным.

При анализе спектра реакции максимальную динамическую реакцию обычно определяют методом наложения «квадратный корень суммы квадратов», учитывая доминирующие режимы колебаний (см. приложение Г). При этом анализе необходимо учитывать соответствующее количество режимов.

Необходимо обратить внимание на тот факт, что метод с использованием «квадратный корень суммы квадратов» не всегда дает постоянные результаты, в особенности, когда частоты двух или более естественных режимов близки между собой. Такая ситуация часто возникает при вибрации крупных зданий и при крутильных колебаниях (см. 8.2). Для этих типов зданий рекомендуется использовать метод «полной квадратичной комбинации» (см. приложение Г).

## **9.4 Регистрация движения грунта при землетрясениях при проведении анализа временных процессов.**

Для того чтобы обеспечить четкое представление об ожидаемых землетрясениях, анализ временных процессов предусматривает проведение записей нескольких землетрясений. В качестве альтернативы можно использовать моделируемые движения почвы при землетрясении. В обоих случаях следует учитывать стохастическую природу движения

почвы при землетрясениях. Для каждого предельного состояния следует определять соответствующие движения почвы с учетом сейсмичности, местных условий грунта, периода возвращения толчков, расстояния от активных геологических разрывов, ошибок в прогнозировании и расчетного срока службы конструкции.

#### **а) Записи движений грунта при землетрясении**

Когда при проведении динамического анализа рассматриваются записи движения грунта, можно использовать следующие данные:

- записи движения почвы при сильных землетрясениях, полученные на участке застройки или вблизи него; или

- записи движения почвы при сильных землетрясениях, полученные на других участках с подобными геологическими, топографическими и сеймотектоническими характеристиками.

Как правило, эти записи движения почвы при землетрясениях должны тарироваться согласно соответствующему предельному состоянию и сейсмичности участка застройки.

#### **б) Моделированные движения грунта во время землетрясения**

Поскольку невозможно точно предсказать движение грунта во время землетрясения на данной площадке застройки, то можно считать вполне допустимым использование моделированных движений грунта в качестве расчетных сейсмических данных. Параметры моделированных движений грунта при землетрясении, а также ряд расчетных вводимых данных должны статистически отражать геологические и сейсмологические данные, полученные для данного строительного участка.

*Примечание:* Параметрами моделированных движений грунта при землетрясении являются преобладающие периоды, спектральная конфигурация, продолжительность времени (временная кривая моделированных движений), интенсивность и т.д.

### **9.5 Модель конструкции**

При создании модели конструкции необходимо представить динамические свойства конструкции, такие как естественные периоды и режимы вибрации, демпфирующие характеристики, показатели восстанавливающей силы, учитывая при этом пластичность материала, а также пластичность конструкции. Динамические свойства можно определить с помощью аналитических методов и/или экспериментальных результатов. Следует обращать внимание на:

- а) взаимодействие конструкции с фундаментом и основанием;

*Примечание:* При рассмотрении взаимодействия конструкции и грунта, рекомендуется создавать модель, включающую конструкцию, фундамент, сваи и грунт.

- б) затухание при основных и более высоких режимах колебаний (см. приложение Н);

- с) характеристики восстанавливающей силы несущих элементов в линейных и нелинейных диапазонах, включая свойства пластичности;
- d) влияние ненесущих элементов на поведение конструкции;
- e) крутильные воздействия в линейном и нелинейном диапазонах;
- f) воздействие осевой деформации колонн и других вертикальных элементов или полной деформации изгиба;
- g) воздействия неравномерного распределения поперечной жесткости по вертикали (например, резкое изменение жесткости на отдельных этажах);
- h) воздействия жесткости диафрагмы перекрытия.

При рассмотрении взаимодействия между конструкцией и грунтом, рекомендуется создать модель, которая включала бы конструкцию, фундамент и грунт.

### **9.6 Оценка аналитических результатов**

При проведении динамического анализа оценку сейсмических воздействий можно осуществлять только на основе результатов динамического анализа. Однако, оценка сейсмических воздействий, осуществляемая с помощью эквивалентного статического анализа, также обеспечивает получение полезной информации.

Если при проведении динамического анализа получают более низкую горизонтальную силу в основании сооружения, чем при проведении эквивалентного статического анализа, рекомендуется, чтобы расчетная горизонтальная сила в основании имела несколько меньший предел, например, 0,75-0,8 от горизонтальной силы у основания, установленной в результате проведения эквивалентного статического анализа.

## **10 Оценка парасейсмических воздействий**

Этот стандарт можно применять в качестве предварительного метода подхода к определению парасейсмических воздействий, характеристики которых аналогичны характеристикам реальных землетрясений, например, подземные взрывы, вибрации, вызываемые уличным движением, забивка свай и другие виды деятельности человека. Некоторые замечания по данному вопросу даются в приложении J.

## Приложение А (информационное)

### Коэффициенты нагрузки, связанные с надежностью конструкции, коэффициент районирования сейсмической опасности и представительные значения интенсивности движения грунта при землетрясении

#### А.1 Коэффициенты нагрузки, связанные с надежностью конструкции

$\gamma_{E,u}$  и  $\gamma_{E,s}$

##### А.1.1 Общее положение

Величины  $\gamma_{E,u}$  и  $\gamma_{E,s}$  являются коэффициентами нагрузки для предельного состояния первой группы (ULS) и предельного состояния второй группы (SLS), соответственно. Они являются частными коэффициентами для воздействий согласно виду частного коэффициента, указанного в ISO 2394, и могут быть определены с помощью теории надежности.

Коэффициенты связаны с:

- a) требуемым уровнем надежности;
- b) представительными значениями интенсивности движения грунта при землетрясении;
- c) изменчивостью сейсмических воздействий;
- d) неопределенностью, связанной с идеализацией сейсмических воздействий и конструкций при соответствующем предельном состоянии.

##### А.1.2 Требуемый уровень надежности

Требуемый уровень надежности зависит главным образом от значимости и/или назначения конструкции. Значимость конструкции должна определяться с точки зрения возможных последствий разрушения во время или после землетрясения, например, количества жертв, увечий, возможных экономических потерь и социальных неудобств. Для предельного состояния первой группы, когда расчетные требования соответствуют риску, связанному с сохранением жизни во время и после сильного землетрясения, значение  $\gamma_{E,u}$  должно определяться согласно следующим категориям конструкций:

- a) высокая степень значимости:

- конструкции, содержащие большое количество опасных материалов, выделяющих вредные вещества в атмосферу, могут привести к серьезным последствиям, например, емкости для хранения химических материалов;

- конструкции, тесно связанные с обеспечением безопасности людей, например, больницы, пожарные станции, полицейские участки, коммуникационные участки, центры аварийных служб, основное оборудование в системе водоснабжения, системы снабжения электроэнергией и линии подачи газа, основные автомобильные и железные дороги;

- здания с повышенной населенностью, например, школы, залы для заседаний, художественные выставки, театры;

b) обычная степень значимости:

- обычные конструкции, например, жилые дома и квартиры, офисные здания;

c) низкая степень значимости:

- конструкции с низким уровнем риска для человеческих жизней и получения увечий, например, сельскохозяйственные постройки для скота или хранения урожаев, товарные склады для безопасных материалов.

Для предельного состояния второй группы (SLS), когда расчетные требования соответствуют снижению нормального использования конструкции во время и/или после землетрясения умеренной силы, значения  $\gamma_{E,s}$  следует определять согласно снижению ожидаемого использования здания, а также степени разрушения и затрат, связанных с ремонтом.

#### **А.1.3 Изменчивость сейсмических воздействий и неопределенность, связанная с идеализацией сейсмических воздействий и конструкций**

Вследствие изменчивости сейсмических воздействий, значения  $\gamma_{E,u}$  и  $\gamma_{E,s}$  следует определять с учетом стохастической природы этих воздействий. Изменчивость возникает от различных источников, например, от сейсмического воздействия на участке застройки, от траектории распространения сейсмических волн, от местного увеличения движения грунта во время землетрясения, обусловленного видами почв и реакцией конструкции. Следует учитывать неопределенности, связанные с идеализацией сейсмических воздействий и расчетных моделей конструкции.

#### **А.1.4 Примеры коэффициентов нагрузки, связанные с представительными значениями**

Значения  $\gamma_{E,u}$  и  $\gamma_{E,s}$  представлены в качестве примеров в таблицах А.1 и А.2 для района с относительно высокой сейсмической опасностью наряду с представительными значениями интенсивности движения грунта во время землетрясения  $k_{E,u}$  и  $k_{E,s}$  - (см. А.3). Также показаны периоды повторных колебаний для соответствующих представительных значений, когда период повторных колебаний определяется как ожидаемый интервал времени, в котором прогнозируются возникновения событий, превышающих некоторую величину.

Пример с использованием единичного коэффициента нагрузки для обычного уровня значимости дается в таблице А.1, где при использовании значений  $k_{E,u}$  и  $k_{E,s}$  учитывают период повторных колебаний для соответствующего предельного состояния. В таблице А.2 применяется общее представительное значение  $k_E$ , а уровень значимости для соответствующего предельного состояния учитывается с помощью значений  $\gamma_{E,u}$  или  $\gamma_{E,s}$ .

**Таблица А.1 – Пример 1 для коэффициентов нагрузки  $\gamma_{E,u}$  и  $\gamma_{E,s}$ , а также для представительных значений  $k_{E,u}$  и  $k_{E,s}$  (где  $k_{E,u} \neq k_{E,s}$ )**

Предельное состояние	Уровень значимости	$\gamma_{E,u}$ или $\gamma_{E,s}$	$k_{E,u}$ или $k_{E,s}$	Период повторных колебаний для $k_{E,u}$ или $k_{E,s}$
Первой группы	а) высокий	1,5-2,0	0,4	500 лет
	б) обычный	1,0		
	с) низкий	0,4-0,8		
Второй группы	а) высокий	1,5-3,0	0,08	20 лет
	б) обычный	1,0		
	с) низкий	0,4-0,8		

**Таблица А.2 – Пример 2 для коэффициентов нагрузки  $\gamma_{E,u}$  и  $\gamma_{E,s}$ , а также для представительных значений  $k_E$**

Предельное состояние	Уровень значимости	$\gamma_{E,u}$ или $\gamma_{E,s}$	$k_E = k_{E,u} = k_{E,s}$	Период повторных колебаний для $k_E$
Первой группы	а) высокий	3,0-4,0	0,2	100 лет
	б) обычный	2,0		
	с) низкий	0,8-1,6		
Второй группы	а) высокий	0,6-1,2		
	б) обычный	0,4		
	с) низкий	0,16-0,32		

## А.2 Коэффициент районирования сейсмической опасности $k_z$

Коэффициент районирования сейсмической опасности  $k_z$  отражает относительную сейсмическую опасность данного района. Этот коэффициент оценивается с учетом исторических данных о землетрясениях, данных об активности толчков и других сеймотектонических данных внутри и вокруг участка застройки. Обычно в районе наивысшей сейсмической опасности коэффициент составляет единицу и затем он уменьшается согласно сейсмической опасности в соответствующем районе. Коэффициент районирования, превышающий единицу, может быть использован в случае, когда



сейсмическая опасность данного района чрезвычайно высока. Вместо определения коэффициентов районирования можно использовать контурную карту для представительного значения интенсивности движения грунта при землетрясении.

В практических целях можно установить ряд дискретных значений на основании имеющихся карт сейсмической опасности. В случае, когда карты не отражают воздействий грунта и геологии на соответствующем участке застройки, воздействий сдвигов вблизи этого участка и т.д., то значения коэффициентов следует определять с учетом состояния грунта и вышеупомянутых воздействий.

### **А.3 Представительные значения интенсивности движения грунта при землетрясении**

$k_{E,u}$  и  $k_{E,s}$

Представительные значения  $k_{E,u}$  и  $k_{E,s}$  обычно определяются на основе максимального горизонтального земного ускорения как отношение к ускорению, вызываемого гравитацией. Если указываются максимальная скорость движения грунта или другие спектральные ординаты, то эти значения должны быть преобразованы в ускорение.

Представительные значения интенсивности движения грунта при землетрясении в данном районе следует определять на основе статистических данных (например, на основе периода повторных толчков) или на основе предыдущих практических инженерных данных и на приобретенном опыте. В настоящее время значение  $k_{E,u}$  равно приблизительно 0,4 в районе самой высокой сейсмической опасности во всем мире при периоде повторных толчков, составляющем приблизительно 500 лет. Вместо отдельных приводимых значений  $k_z$  и  $k_{E,u}$ , а также  $k_{E,s}$ , можно также использовать карту сейсмической опасности, отражающую ожидаемое горизонтальное ускорение как отношение к ускорению, обусловленному гравитацией  $k_{E,u}$  или  $k_z k_{E,s}$ .

## Приложение В (информационное)

### Коэффициент, учитывающий особенности конструкции

Коэффициент, учитывающий особенности конструкции,  $k_D$ , применяется для снижения расчетных сейсмических сил или сил сдвига с учетом пластичности, приемлемой деформации, характеристик возвращающей силы и запаса прочности (или избыточной способности) конструкции. Этот коэффициент может быть разделен на два коэффициента, а именно на  $k_{D\mu}$  и  $k_{Ds}$  и может быть выражен следующим образом:

$$k_D = k_{D\mu} k_{Ds}, \quad (\text{В.1})$$

где  $k_{D\mu}$  связан с пластичностью, приемлемой деформацией и характеристиками возвращающей силы;

$k_{Ds}$  связан с запасом прочности.

Этот коэффициент также можно выразить другим образом:

$$k_D = \frac{1}{R} = \frac{1}{R_\mu R_s}, \quad (\text{В.2})$$

где  $R_\mu$  и  $R_s$  противоположны  $k_{D\mu}$  и  $k_{Ds}$ , соответственно.

Последние исследования показали, что  $k_{D\mu}$  также зависит от периода естественных колебаний конструкции, а возможное снижение прочности остается минимальным для конструкции с более короткими периодами естественных колебаний. Значение  $k_{Ds}$  зависит от разности между фактической и расчетной прочностью и изменяется согласно методу расчета прочности. Количественное определение этих коэффициентов продолжает оставаться предметом обсуждения и в большинстве нормативных документов используется одно общее значение  $k_D$ . Этот коэффициент  $k_D$  может принимать следующие значения, например,

от 1/5 до 1/3 для систем с высокой пластичностью;

от 1/3 до 1/2 для систем со средней пластичностью;

от 1/2 до 1 для систем с недостаточной пластичностью.

Эти диапазоны значений  $k_D$  находятся в стадии изучения и в отдельных случаях могут принимать другие значения.

Пластичность определяется как способность к деформированию, выходящему за пределы упругости под воздействием циклических нагрузок без значительного снижения прочности или потери способности к поглощению энергии. Коэффициент пластичности (обычно

обозначаемый буквой  $\mu$ ) определяется как деформация, деленная на упругую предельную деформацию.

Нижеуказанные системы конструкций, обладающие различной степенью пластичности, являются только типичными примерами. Следует отметить, что придание элементам здания и участкам соединений соответствующей пластичности имеет важное значение при определении коэффициента, учитывающего особенности конструкции. Следовательно, конструкция одной категории может быть отнесена к другой категории в зависимости от характеристик элементов конструкции (элементов здания и участков соединений).

а) Система конструкции, обладающая высоким уровнем пластичности, представляет собой систему, в которой боковое сопротивление обеспечивается за счет стальных или железобетонных мгновенно изменяемых рам с достаточным количеством соединений и пластичностью элементов конструкции.

б) Система конструкции, обладающая средним уровнем пластичности, представляет собой систему, в которой боковое сопротивление обеспечивается рамами со стальными скобами или железобетонными стенами жесткости.

в) Система конструкции с недостаточной степенью пластичности представляет собой систему, в которой боковое сопротивление обеспечивается не усиленными или частично усиленными стенами жесткости кирпичной кладки.

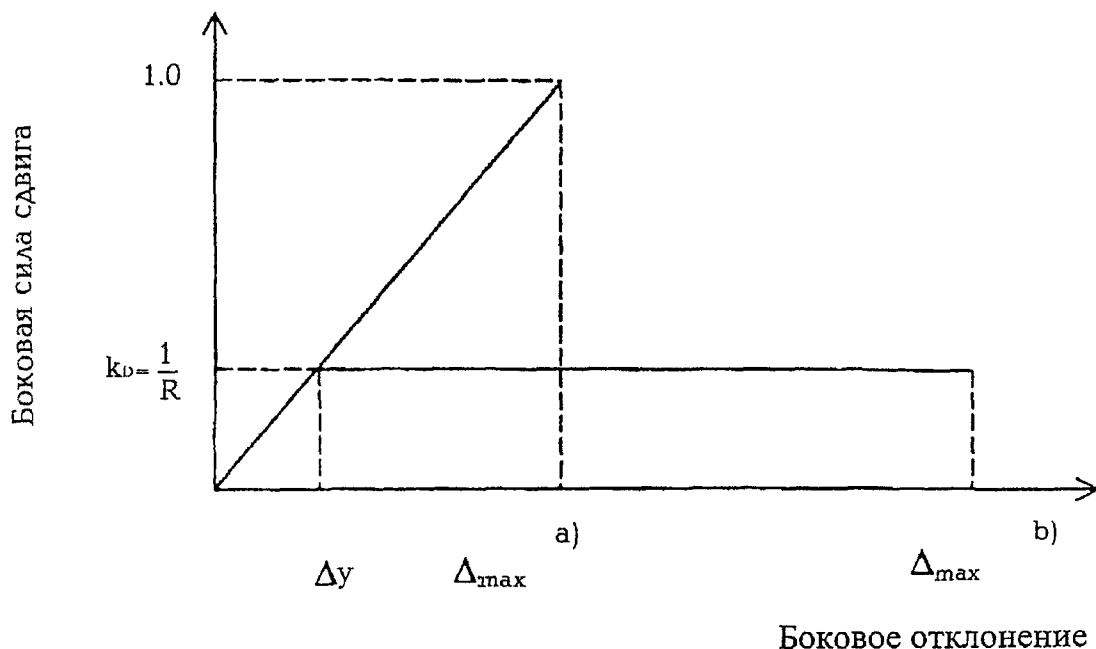
На значение  $k_D$  существенное влияние оказывает тип механизма разрушения. Значения, представленные выше, допустимы при условии, что конструкция образует механизм разрушения, рассматриваемый при проектировании, а когда конструкция выходит из строя, создавая другой вид механизма, необходимо повысить уровень пластичности отдельных элементов конструкции. Следует принять соответствующие меры с тем, чтобы обеспечить механизм разрушения, предусмотренный в процессе проектирования. Согласно результатам нелинейных динамических анализов конструкций, подвергнутых землетрясению большой силы,  $k_D$  (или  $1/R$ ) приравнивается к  $1/\mu$ , если применяется правило константы смещения, и к  $1/\sqrt{2\mu} - 1$ , если применяется правило энергетической константы, где  $\mu$  - коэффициент пластичности. Таким образом, максимальное боковое отклонение  $\Delta_{\max}$ , ожидаемое при предельном состоянии первой группы, может быть определено по следующим простым формулам (см. рисунок В.1):

$$\Delta_{\max} = \frac{1}{k_D} \Delta_y = R \Delta_y \quad (\text{В.3})$$

$$\Delta_{\max} = \frac{1}{2} \left( \frac{1}{k_D^2} + 1 \right) \Delta_y = \frac{1}{2} (R^2 + 1) \Delta_y, \quad (\text{В.4})$$

где  $\Delta_y$  означает боковое отклонение, вычисленное с помощью анализа упругости для расчетных боковых сейсмических сил или сил сдвига, определенных в уравнении (1) или (2). Вообще уравнение (В.3) применяется к конструкциям с более длительным периодом естественных колебаний, а уравнение (В.4) применяется к конструкциям с более коротким периодом естественных колебаний.

Кумулятивная пластичность (или гашение энергии), необходимая для конструкции, также является фактором, которым не следует пренебрегать при расчете предельного состояния первой группы, поскольку прочность конструкции снижается под действием циклических нагрузок (такое состояние называют кумулятивное повреждение). Было проведено множество научных исследований в целях определения требования к кумулятивной пластичности и в скором будущем будут разработаны методы расчета, учитывающие это требование.



- a) по правилу константы смещения
- b) по правилу энергетической константы

**Рисунок В.1 - Взаимосвязь между боковой силой сдвига и отклонением**

## Приложение С (информационное)

### Нормированный расчетный спектр реакции

Нормированный расчетный спектр реакции может быть представлен как спектр ускорения, нормализованный с помощью максимального ускорения грунта. Он может быть представлен в следующем виде:

$$k_R = 1 \quad \text{для} \quad T=0 \quad (\text{C.1})$$

$$\text{Линейная интерполяция} \quad \text{для} \quad 0 < T \leq T'_c > \quad (\text{C.2})$$

$$k_R = k_{R_0} \quad \text{для} \quad T'_c < T \leq T_c \quad (\text{C.3})$$

$$k_R = k_{R_0} \left( \frac{T'_c}{T} \right)^\eta \quad \text{для} \quad T > T_c, \quad (\text{C.4})$$

где  $k_R$  - ордината нормированного расчетного спектра реакции;

$k_{R_0}$  - коэффициент, зависящий от профиля почвы и характеристик конструкции, например, демпфирования конструкции; для конструкции с коэффициентом демпфирования, равным 0,05 и стоящей на почве среднего качества, значение  $k_{R_0}$  может быть равным от 2 до 3;

$T$  – период естественных колебаний основания конструкции;

$T_c, T'_c$  – периоды угловых колебаний, связанные с состоянием почвы, как показано на рисунке С.1;

$\eta$  - экспонента, которая может изменяться от 1/3 до 1. В случае, когда  $\eta=1$ , скорость реакции становится постоянной, такой как  $\left( \frac{g}{2\pi} k_{R_0} T'_c \right)$  при  $T > T_c$ . Следовательно, значение  $T_c$  тесно связано со скоростью реакции.

$T_c, T'_c$  и  $\eta$  зависят от тектонических и геологических условий;  $T'_c$  может составлять от (1/5) до (1/2) от  $T_c$ .

Например, для горизонтальных движений  $T_c$  может принимать следующие значения:

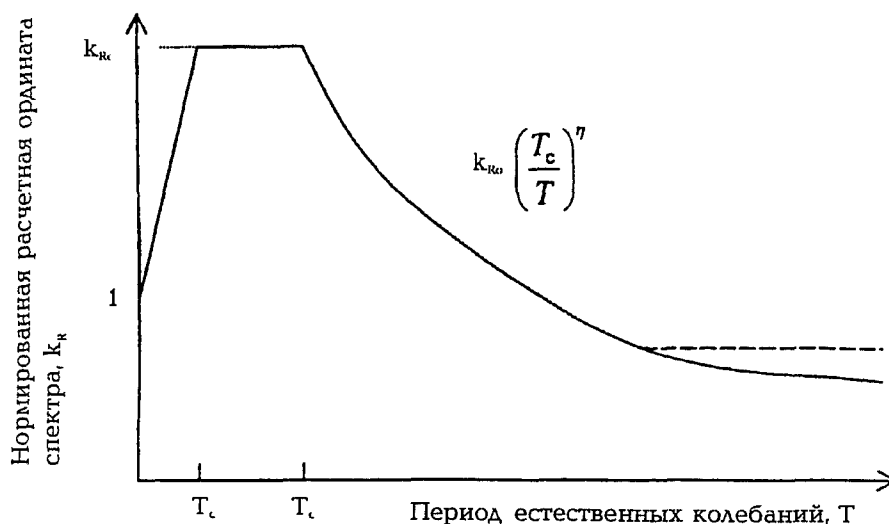
от 0,3 до 0,5 сек - для жестких и твердых почв;

от 0,5 до 0,8 сек - для промежуточных состояний почвы;

от 0,8 до 1,2 сек - для мягких и ослабленных почв.

Для классификации состояний почвы должна учитываться толщина слоев почвы. Период естественных колебаний основания конструкции,  $T$ , может быть вычислен по эмпирическим калиброванным формулам, по приближению Рейлайга или путем указания собственного

значения. При определении значения  $T$  следует учитывать снижение жесткости бетонных элементов конструкции, вызываемое образованием трещин.



**Рисунок С.1 – Нормированный расчетный спектр реакции**

На рисунке С.1 показано, что  $k_R = 1$  при  $T=0$  и линейно возрастает до  $k_{R_0}$  при  $T=T'_c$ . Однако рекомендуется использовать  $k_R = k_{R_0}$  при  $0 < T \leq T'_c$ , как показано точечной линией на рисунке С.1, исходя из следующих условий:

- неопределенность характеристик движения грунта в этом диапазоне;
  - низкая восприимчивость сильно двигающихся акселерометров в этом диапазоне
- и поэтому вероятность того, что значение  $k_R$  будет превышать теоретическое значение;
- вероятность непостоянной оценки коэффициента  $k_D$ , учитывающего особенности конструкции, для конструкций с коротким периодом колебаний.

Для определения сил при более длительных периодах колебаний рекомендуется рассматривать нижний предел, как показано пунктирной линией на рисунке С.1. Значение этого уровня может составлять от 1/3 до 1/5 от  $k_{R_0}$

Для определения смещений реакции при более длительных периодах колебаний рисунок С 1 не дает достаточно точной картины. При длительных периодах колебаний смещение реакций становится функцией максимального смещения движения грунта при землетрясении.

Существует неопределенность в отношении смещения грунта, близкого к смещениям, возникающим при очень сильных землетрясениях, и поэтому необходимо тщательно экстраполировать данные, начиная с результатов по землетрясениям малой силы

Для оценки максимальных деформаций систем конструкции можно использовать также эквивалентный метод подхода к линеаризации. В этом методе подхода система, включающая

гистерезисное поведение, заменяется линейной системой, имеющей эквивалентный период естественных колебаний и эквивалентный коэффициент вязкого затухания. Максимальная деформация гистерезисной системы определяется как деформация эквивалентной линейной системы. Выдвинут ряд предложений по определению эквивалентного периода естественных колебаний и эквивалентного коэффициента вязкого демпфирования, которые первоначально определяются как функция ожидаемого коэффициента пластичности.

В последние годы возникли новые понятия, касающиеся расчета конструкций, которые основаны на анализах смещения, а эквивалентный метод подхода к линеаризации часто используется для определения требуемой прочности при заданной максимальной деформации.

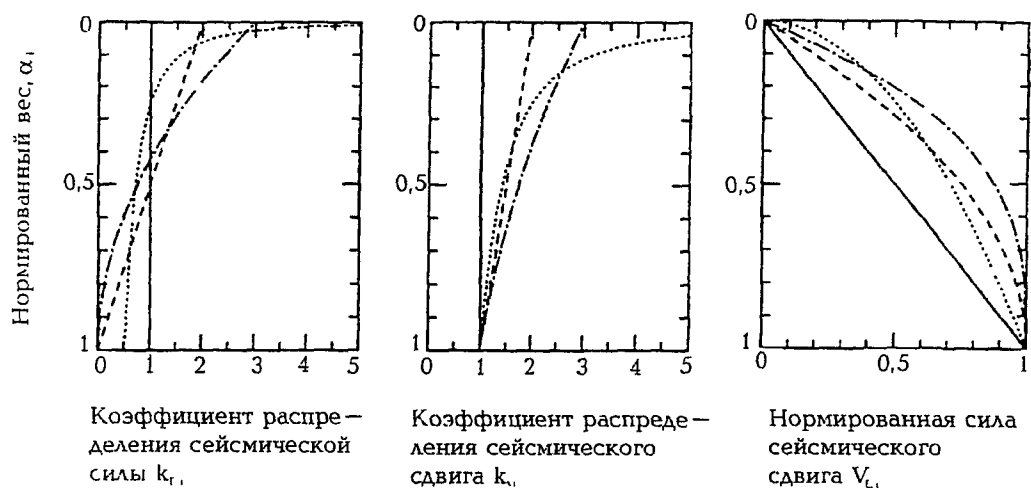
## Приложение D (информационное)

### Коэффициент распределения сейсмической силы и коэффициент распределения сейсмического сдвига

Ниже приводятся общие характеристики распределений параметров сейсмической силы над основанием:

- a) что касается очень низких и жестких зданий, то все элементы от верхней части до основания здания двигаются с движением земли. В этом случае распределение сейсмических сил является равномерным, а силы сейсмического сдвига возрастают линейно от верхней части к основанию здания (равномерное распределение сейсмических сил, см. сплошные линии на рисунке D.1). На рисунке D.1 нормированной силой сдвига  $V_{Ei}$  является сила сдвига  $i$ -го уровня, деленная на сдвиг основания;
- b) что касается невысоких зданий, то распределение сейсмических сил становится подобным перевернутому треугольнику, а распределение сил сейсмического сдвига может принимать форму параболы, вершина которой будет расположена у основания (распределение сейсмических сил в виде перевернутого треугольника, см. пунктирные кривые на рисунке D.1);
- c) для очень высоких зданий сейсмические силы около верхней части возрастают в результате воздействия высоты. Если допускается, что здание представляет собой упругое тело, закрепленное у основания и рассчитанное на равномерный сдвиг, а также подвергается воздействию белого шума, то распределение сейсмических сил сдвига принимает вид параболы, вершина которой располагается у верхней части (распределение для конструкции типа сдвигающейся, которая подвергается воздействию белого шума, см. точечные кривые на рисунке D.1).





Обозначение:

—————  $\nu=0$  в уравнении (D.1) или  $k_1 = 0, k_2 = 0$  в уравнении (D.4)

-----  $\nu=1$  в уравнении (D.1) или  $k_1 = 1, k_2 = 0$  в уравнении (D.4)

— · — · —  $\nu=2$  в уравнении (D.1)

.....  $k_1 = 0, k_2 = 1$  в уравнении (D.4)

**Рисунок D.1 – Распределение параметров сейсмической силы**

Принимая во внимание вышеуказанные характеристики параметров сейсмической силы, коэффициент распределения сейсмической силы,  $k_{F,i}$ , может быть определен следующим образом:

$$k_{F,i} = \frac{F_{G,i} h_i^\nu}{\sum_{j=1}^n F_{G,j} h_j^\nu}, \quad (D.1)$$

где  $F_{G,i}$  - нагрузка конструкции от собственного веса на  $i$ -ом уровне, которая включает вероятную переменную временную нагрузку (0,2-0,3 от общей временной нагрузки);

$h_i$  - высота над основанием на  $i$ -ом уровне;

$n$  - количество уровней над основанием.

Показатель степени  $\nu$  может быть выражен следующим образом:

$\nu=0$  для очень низких зданий (для 2-х этажных зданий) или конструкций, для которых  $T \leq 0,2$  сек;

$\nu=0$  до 1 для малоэтажных зданий (3-х – 5-ти этажных зданий) или конструкций, для которых  $0,2 \text{ сек} < T \leq 0,5 \text{ сек}$ ;

$\nu=1$  до 2 для средних зданий или конструкций, для которых  $0,5 \text{ сек} < T \leq 1,5 \text{ сек}$ ;

$\nu = 2$  для высотных зданий (выше 50 м или более 15-ти этажных зданий) или конструкций, для которых  $T > 1,5$  сек.

Распределения параметров сейсмической силы, приведенные в уравнении (D.1), показаны сплошными линиями на рисунке D.1 при  $\nu = 0$ , в виде пунктирных кривых на рисунке D.1 при  $\nu = 1$  и в виде пунктирно-точечных кривых на рисунке D.1 при  $\nu = 2$ .

Поскольку уравнение (D.1) не дает соответствующего распределения для высотных зданий, даже если показатель  $\nu$  становится равным 2 (см. пунктирно-точечные кривые на рисунке D.1), коэффициент распределения сейсмической силы  $k_{F,i}$  для высотных зданий может быть определен как:

$$k_{F,n} = \rho, \quad (D.2)$$

$$k_{F,i} = (1 - \rho) \frac{F_{G,i} h_i}{\sum_{j=1}^n F_{G,j} h_j}, \quad (D.3)$$

где

$\rho$  - коэффициент, дающий сосредоточенную силу на вершине здания; приблизительно  $\rho = 0,1$ .

Поскольку уравнения (D.2) и (D.3) не всегда дают соответствующее распределение, а определять сосредоточенную силу у вершины зданий, имеющих на их фасадах уступы, нецелесообразно, то рекомендуется использовать коэффициент распределения сейсмического сдвига  $k_{v,i}$  вместо коэффициента распределения сейсмической силы  $k_{F,i}$ . Коэффициент  $k_{v,i}$  рассматривается как коэффициент сдвига на  $i$ -ом уровне, нормализованный с помощью коэффициента сдвига у основания.

Коэффициент распределения сейсмического сдвига  $k_{v,i}$  может быть определен по следующей формуле:

$$k_{v,i} = 1 + k_1(1 - \alpha) + k_2 \left( \frac{1}{\sqrt{\alpha_i}} - 1 \right), \quad (D.4)$$

где

$k_1$  и  $k_2$  - коэффициенты от 0 до 1 и определяются главным образом высотой или периодом естественных колебаний основания конструкции;

$\alpha_i$  - нормированный вес, который определяется следующим образом:

$$\alpha_i = \frac{\sum_{j=1}^n F_{G,j}}{\sum_{j=1}^n F_{G,j}} \quad (D.5)$$

Вместо высоты уровней над основанием используется нормированный вес, поскольку этот вес более удобен и целесообразен для выражения распределений параметров сейсмических сил. Ордината на рисунке D.1 означает этот нормированный вес. В случае конструкции, соответствующей распределению однородных масс, нормированный вес может быть приближенно вычислен по высоте следующим образом:

$$\alpha_i \approx \frac{h_n - h_{i-1}}{h_n} \quad (D.6)$$

Распределение параметров сейсмической силы, данные в уравнении (D.4), показаны сплошными линиями на рисунке D.1 для  $k_1 = 0$  и  $k_2 = 0$  (равномерное распределение сейсмических сил), пунктирными кривыми на этом же рисунке для  $k_1 = 0$  и  $k_2 = 1$  (обратное треугольное распределение сейсмических сил) и в виде точечных кривых на этом рисунке для  $k_1 = 0$  и  $k_2 = 1$  (распределение для конструкции, рассчитанной на сдвиг и подвергаемой воздействию белого шума). Поскольку коэффициенты  $k_1$  и  $k_2$  могут быть выражены следующим образом:

$k_1 \approx 0$  и  $k_2 \approx 0$  для очень низких зданий;

$k_1 \approx 1$  и  $k_2 \approx 0$  для малоэтажных зданий;

$k_1 \approx 0,5$  и  $k_2 \approx 0,5$  для зданий средней высоты.

$k_1 \approx 0$  и  $k_2 \approx 1$  для высотных зданий.

При определении сейсмических воздействий для частей конструкции, выступающих из крыши, коэффициент сейсмического сдвига может быть установлен по уравнению (D.4) при допущении, что  $k_1 \approx 0$  и  $k_2 \approx 1$  и при замене нормированного веса данной части конструкции.

Поскольку деформация, вызываемая движением грунта во время землетрясения, сосредотачивается на уровне, который имеет низкую жесткость, значение  $k_{F,i}$  или  $k_{V,j}$  следует определять с учетом таких характеристик.

## Приложение Е (информационное)

### Компоненты сейсмического воздействия

Две горизонтальные компоненты движения грунта при землетрясении оказывают влияние на суммарные сейсмические воздействия, оказываемые на конструкцию, например:

- а) крутящий момент конструкции при двунаправленном эксцентриситете;
- б) осевая сила угловых колонн.

Когда две горизонтальные компоненты сейсмического воздействия обозначаются как  $E_x$  и  $E_y$  согласно ортогональным осям  $x$ - $y$ , направления которых отражают схему конструкций, то иногда для получения общего расчетного сейсмического воздействия,  $E$ , используют метод «квадратного корня суммы квадратов». Однако этот метод часто занижает максимальную реакцию. Во избежание этой проблемы рекомендуется использовать следующее квадратическое сочетание:

$$E = \sqrt{E_x^2 + 2\varepsilon E_x E_y + E_y^2}, \quad (\text{Е.1})$$

В то время как коэффициент  $\varepsilon$  может составлять от -1 до 1 ( $\varepsilon = 0$  означает, что используется метод «квадратного корня суммы квадратов»), значение  $\varepsilon$  эмперически может быть принято равным 0-0,3.

Приближение первого порядка, указанное в уравнении (Е.1), может привести к получению формул, которые могут быть использованы вместо:

$$E = E_x + \lambda E_y; \quad E = \lambda E_x + E_y \quad (\text{Е.2})$$

Значение  $\lambda$  может быть принято равным 0,3 - 0,5.

На рисунке Е.1 показана взаимосвязь  $E/E_x$  на основе  $E_y/E_x$  согласно уравнениям (Е.1) и (Е.2).

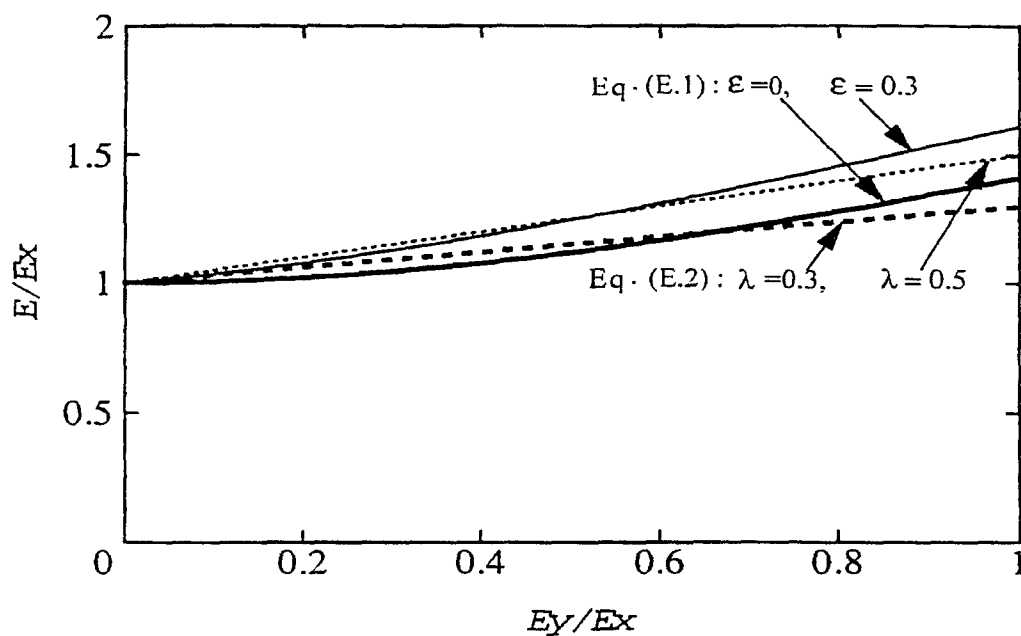


Рисунок Е.1 - Взаимосвязь между  $E/E_x$  на основе  $E_y/E_x$  согласно уравнениям (Е.1) и (Е.2)

Вертикальная компонента  $E_z$  обычно не рассматривается подробно. Однако она учитывается при ее наиболее неблагоприятном значении, например:

- а) в случае предварительно напряженных конструкций;
- б) в случае горизонтальных элементов конструкции, имеющих пролеты в свету более 20 м;
- с) при применении конструкций с большими арочными усилиями;
- д) в случае консольных элементов;
- е) в случае бетонных стоек и стен жесткости, подвергаемых воздействию больших сил сдвига, особенно на контактных поверхностях конструкции.

Вертикальное максимальное ускорение грунта может быть принято равным 1/2-2/3 горизонтального максимального ускорения грунта. Однако следует помнить, что вертикальное ускорение может превышать горизонтальное вблизи эпицентра, возникающего при нормальных землетрясениях.

## Приложение F (информационное)

### Моменты кручения

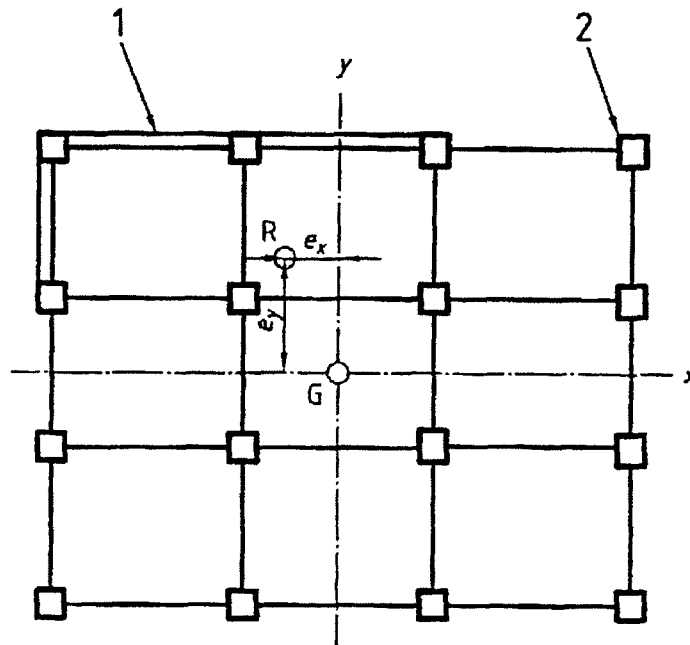
Момент кручения  $i$ -го уровня конструкции  $M_i$ , который обычно вычисляется в каждом направлении прямоугольных осей конструкции  $x$  и  $y$ , схематически показанных на рис. F.1, можно определить по формуле:

$$M_i = V_i e_i, \quad (F.1)$$

где  $V_i$  - сила сейсмического сдвига  $i$ -ого уровня

$$V_i = \sum_{j=1}^n F_j, \quad (F.2)$$

где  $n$  - количество уровней над основанием



Обозначения:

1 Стена жесткости

2 Стойка

Рисунок F.1 - Центр массы  $G$ , центр жесткости  $R$  и эксцентриситет  $e_x, e_y$

Коэффициент динамического увеличения указывается в национальных нормах или других национальных документах. Например, эта величина может принимать значения от 1 до 2.

Допускается, что случайный эксцентриситет, который включает неточность расчетного эксцентриситета, а также вращающиеся компоненты движения земли, составляет не менее 0,05 от размера конструкции, перпендикулярной направлению прикладываемых сил.

Прочность и пластичность элементов конструкций должны быть согласованы в достаточной степени с учетом крутящего момента, который усиливает сейсмические воздействия на элементы конструкции.

## Приложение G (информационное)

### Динамическая реакция

#### G.1 Анализ спектра реакции

Если частоты естественной вибрации для разных режимов не расположены близко друг к другу, то сочетание для определения максимальной величины реакции обычно получают по следующей формуле (метод «корень квадратный суммы квадратов»):

$$S = \sqrt{\sum_{i=1}^n S_i^2}, \quad (G.1)$$

где  $S$  – максимальная рассматриваемая величина реакции;

$S_i$  – максимальная величина реакции в  $i$ -ом режиме вибрации.

Когда частоты естественной вибрации для двух или более режимов расположены близко друг к другу, сочетание получают по формуле (метод «полная квадратичная комбинация»), основанной на теории случайных вибраций:

$$S = \sqrt{\sum_{i=1}^n \sum_{k=1}^n S_i \rho_{i,k} S_k} \quad (G.2)$$

$$\rho_{i,k} = \frac{8 \sqrt{\xi_i \xi_k} (\xi_i + \chi \xi_k) \chi^{3/2}}{(1 - \chi^2)^2 + 4 \xi_i \xi_k \chi (1 + \chi^2) + 4 (\xi_i^2 + \xi_k^2) \chi^2}, \quad (G.3)$$

где  $\xi_i, \xi_k$  - коэффициенты затухания для  $i$ -го и  $k$ -ого режимов, соответственно;

$\chi$  - отношение частоты естественной вибрации для  $i$ -го режима к частоте естественной вибрации для  $k$ -ого режима.

Для уравнений (G.1) и (G.2) следует учитывать все режимы, способствующие значительному усилению общей реакции конструкции. Величину реакции в каждом режиме вибрации следует определять по конкретному спектру реакции для данного строительного участка, установленного для этой цели.

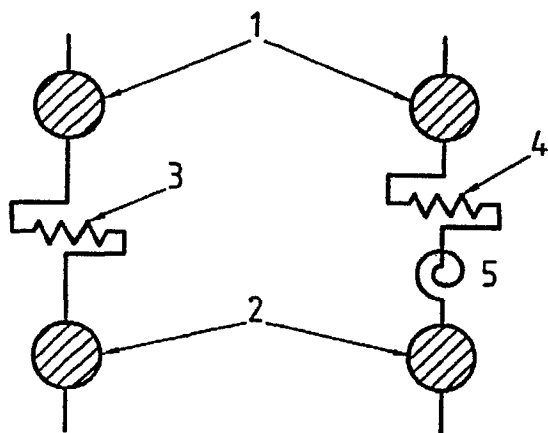
При отсутствии такого спектра можно использовать нормированный расчетный спектр реакций, указанной в приложении С.



## G.2 Анализ картины изменения по времени

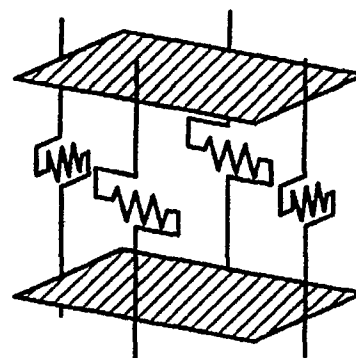
### G.2.1 Типы моделей конструкций

Модели конструкций следует выбирать в зависимости от цели проведения анализа. В основном модели, применяемые в этом анализе, такие же, как те, которые использовались при анализе спектра реакции. Некоторые примеры таких моделей показаны на рисунках G.1 и G.2



а) модель сдвига

б) модель сдвига  
изгиба



с) упрощенная пространственная  
модель

- 1) масса на уровне  $(i+1)$
- 2) масса на уровне  $i$
- 3) пружина, эквивалентная сдвигу
- 4) пружина сдвига
- 5) изогнутая пружина

**Рисунок G.1 - Примеры моделей конструкций**

Во многих случаях для зданий небольшой и средней высоты применяются модели сдвига с одномерной сосредоточенной массой, в которых сосредоточенная масса представляет собой массу каждого этажа, а боковая жесткость этажей считается несвязанной или независимой (рис.G.1 а). Для высотных зданий и стержневых конструкций (в которых отношение высоты к ширине превышает цифру 3) рекомендуется использовать модели сдвига-изгиба с учетом осевой деформации колонн или деформации полного изгиба конструкции (рис.G.1 б). Изгибную жесткость можно рассматривать как упругую, даже в диапазоне жесткости сдвига, выходящем за пределы упругости. Упрощенные трехпространственные модели (рис.G.1 с) используются для оценки реакции конструкции на крутящий момент.

На рис.G.2 можно видеть классификацию моделей с точки зрения взаимосвязи конструкции с грунтом.

Вообще можно использовать модели, укрепленные у основания (рис.Г. 2 а).

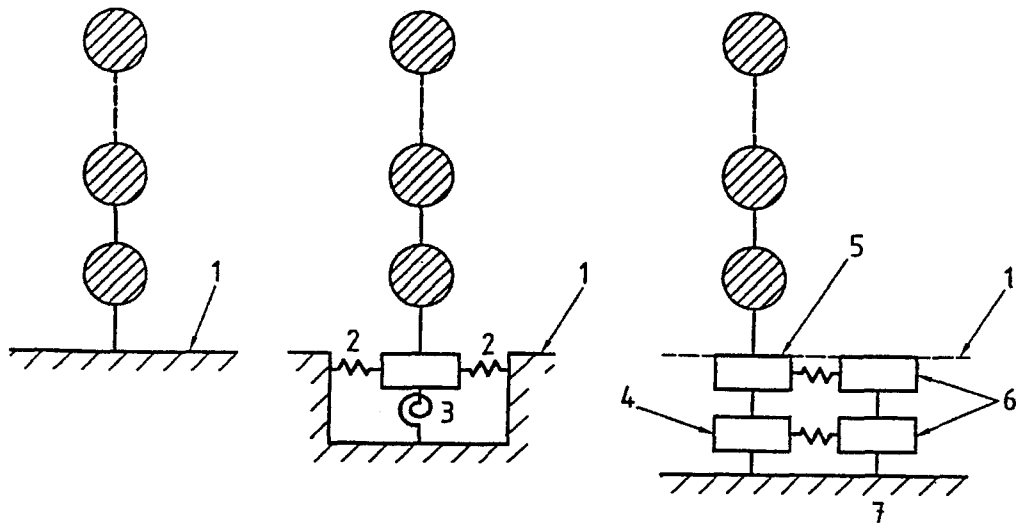
При рассмотрении результатов грунтового соответствия можно использовать модели, качающиеся в горизонтальном и вертикальном направлениях, которые содержат пружины, качающиеся по горизонтали, пружины качающиеся по вертикали или сочетание этих пружин (рис.Г.2 б).

При определении движения грунта во время землетрясения на уровне коренной породы можно использовать модели взаимосвязи конструкции с грунтом (рис.Г. 2 с).

## **Г.2.2 Характеристики восстанавливающей силы**

Хотя любые, в основном, характеристики восстанавливающей силы считаются приемлемыми, они должны быть упруго-пластичными. Упругие модели можно применять в том случае, когда не ожидается или почти ограничивается реакция в диапазоне, который выходит за пределы упругости. Вообще, для стальных элементов применяются двухлинейные или трехлинейные модели с характеристиками восстанавливающей силы (рис.Г.3 а). Для железобетонных элементов применяются трехлинейные модели с пониженными характеристиками (рис.Г.3 б), поскольку снижение жесткости этих элементов можно не принимать во внимание (Предлагается использование многих других видов характеристик восстанавливающей силы, поэтому рисунки (рис.Г. 3 а и рис.Г. 3 б являются только примерами).

Упруго-пластичные характеристики восстанавливающей силы, которые представляют взаимосвязь между силой бокового сдвига и межэтажным смещением, рекомендуется устанавливать путем проведения анализа воздействия возрастания статической нагрузки на каркас всей конструкции. При проведении анализа допускается, что распределение боковых сил или сил сдвига пропорционально распределению, представленному в приложении D, или полученному методом «квадратного корня суммы квадратов» или методом «полной квадратической комбинации». Также можно допустить, что вместо распределения боковых сил или сил сдвига, распределение боковых смещений пропорционально распределениям, вызываемым расчетными боковыми силами или силами сдвига.



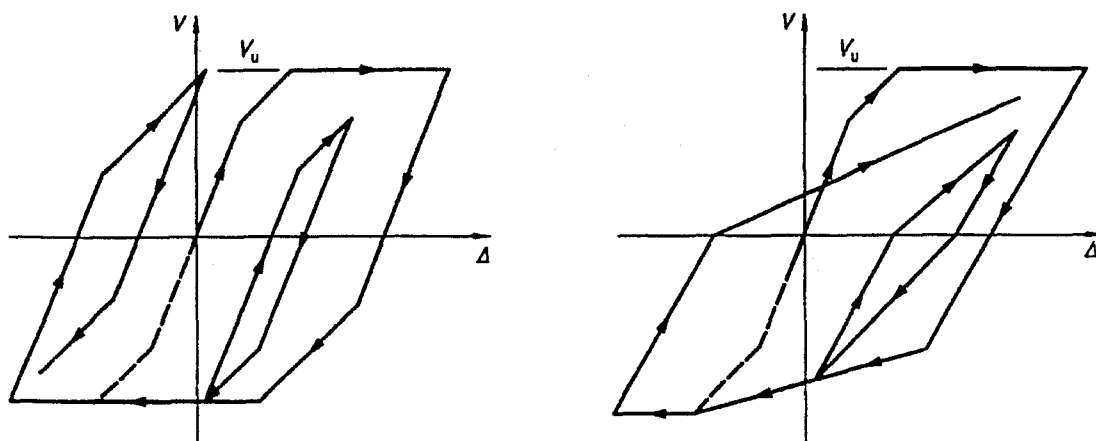
а) модель, укрепленная у основания

б) модель, качающаяся в горизонтальном и вертикальном направлениях

с) модель взаимосвязи

- 1) уровень грунта
- 2) пружина,двигающаяся в горизонтальном направлении
- 3) пружина,двигающаяся в вертикальном направлении
- 4) свая
- 5) фундамент/основание
- 6) грунт
- 7) коренная порода

**Рисунок G.2 - Примеры моделей с точки зрения взаимодействия конструкции с грунтом**



а) трехлинейная модель

б) модель трехлинейная с пониженными характеристиками

**Рисунок G. 3 - Примеры моделей с характеристиками восстанавливающей силы.**

## **G.2.3 Ввод данных, касающихся движения грунта при землетрясении**

### **G.2.3.1 Зарегистрированные движения грунта при землетрясении**

При использовании зарегистрированных движений грунта в качестве вводимых данных, они должны быть тарированы соответствующим образом.

Вообще, записи ускорения тарируются так, чтобы иметь одну и ту же максимальную скорость во избежание возникновения флюктуации в процессе реакции. Такое тарирование для максимальной скорости имеет существенное значение при оценке сейсмических воздействий на конструкцию с более длительным периодом естественной вибрации фундамента. Это обусловлено тем, что для конструкций с периодом естественных колебаний, превышающим 2 секунды, наблюдается чрезмерная флюктуация реакции, если записи движения грунта тарируются по их максимальному ускорению. Даже если записи тарируются по максимальной скорости, то на реакцию конструкции оказывают влияние максимумы и минимумы в спектрах записей реакции. Следовательно, при оценке реакции следует помнить, что использование записей движения грунта при землетрясении иногда приводит к результатам, зависящим от конкретных характеристик записей, которые не могут иметь места на данном участке застройки.

### **G.2.3.2 Моделированные движения грунта при землетрясении**

Моделированные движения грунта могут устанавливаться либо на уровне поверхности грунта, либо на уровне коренной породы. Более целесообразно устанавливать моделированные движения грунта на уровне коренной породы, которую можно использовать непосредственно при рассмотрении модели взаимосвязи грунт-конструкция. При установлении движений грунта на уровне поверхности грунта, они должны отражать динамические характеристики грунта.

Иногда движения грунта при землетрясении, установленные на уровне коренной породы, используются в виде непосредственно вводимых данных для моделей, укрепленных у основания, при умножении их на коэффициент 2,0. Не рекомендуется использовать этот упрощенный метод, если не исследуются полностью динамические характеристики грунта и не подтверждается правильность коэффициента тарирования.

Спектр реакции для моделированных движений грунта, определенных на уровне поверхности грунта или на уровне коренной породы, должен иметь сглаженную форму и может принимать следующую упрощенную форму:

- постоянная реакция ускорения для периодов естественных колебаний не более чем  $T_c$  ;
- постоянная реакция скорости для периодов естественных колебаний, превышающих  $T_c$  .

Период угловых колебаний,  $T_c$ , следует определять с учетом воздействия состояния грунта на участке застройки.

#### **G.2.4 Рассмотрение надежности конструкции**

Как и при эквивалентном статическом анализе, надежность конструкции следует учитывать при динамическом анализе, например, тарирование входных данных движения грунта с помощью соответствующего коэффициента, который эквивалентен коэффициентам нагрузки, описанным в приложении А.

## Приложение Н (информационное)

### Коэффициент затухания

Процесс затухания колебаний в конструкциях включает следующие этапы:

- внутреннее затухание колебаний несущих элементов конструкции (элементов и соединительных деталей);
- гистерезисное затухание колебаний, связанное с упруго - пластичными характеристиками восстанавливающей силы;
- затухание колебаний, обусловленное ненесущими элементами конструкции;
- затухание колебаний, обусловленное уходом энергии в грунт.

В общем, эти типы затухания колебаний (кроме гистерезисного) при динамическом анализе выражаются коэффициентами вязкого затухания. Гистерезисное затухание можно учитывать как часть вязкого затухания в эквивалентных линейных моделях, другими словами, этот вид затухания следует включать в упруго- пластичные характеристики восстанавливающей силы.

Результаты динамических испытаний и измерений показали, что величина части критического затухания (коэффициент затухания) составляет 0,01-0,10. Эта величина увеличивается при возрастании частоты, но при больших колебаниях. При расчете ветровых воздействий часто используют коэффициент затухания, равный 0,01. При оценке сейсмических воздействий, когда рассматривается более высокая величина деформации, для коэффициента затухания можно использовать более высокое значение. При расчете конструкций коэффициент затухания для основного режима конструкций правильной формы принимают равным 0,02 – 0,05 в зависимости от типа конструкции. Одной из классических матриц затухания является затухание Рейлайга, для которого применяется следующая матрица [C]:

$$[C] = a_0[M] + a_1[K] , \quad (Н.1)$$

где

[M] - матрица массы;

[K] - матрица жесткости;

$a_0$  и  $a_1$  являются коэффициентами, которые определяются в зависимости от коэффициентов затухания для двух разных режимов.

С помощью вышеуказанной матрицы затухания нельзя определить коэффициенты затухания для других режимов, за исключением двух режимов, рассматриваемых для определения коэффициентов  $a_0$  и  $a_1$ . В таких случаях можно применять другие матрицы затухания, в которых типовые коэффициенты затухания определяются отдельно для множества режимов.

Для конструкций, которые имеют небольшое количество источников для фрикционного гашения энергии потока, как например, для сварных конструкций без изоляции, требуются более низкие величины затухания, тогда как для конструкций с большим количеством таких источников трения, как например, для зданий с деревянной обшивкой, можно использовать более высокие величины затухания. Следует отметить, что коэффициент затухания зависит от конфигурации конструкции, а также от ее типа.

На величину расчетной сейсмической силы значительное влияние оказывает значение коэффициента затухания. К сожалению, существует много пробелов в отношении природы затухания, что создает значительную неопределенность в отношении определения коэффициента затухания. Величина ординаты  $k_{R_0}$  нормированного расчетного спектра реакции при коэффициентах затухания, равных 0,01 и 0,10, возрастает в  $\sim 1,5-2,0$  раза и в  $0,7-0,8$  раза, соответственно, при коэффициенте затухания, равном 0,05 (рис. С.1). Влияние вязкого затухания на общую реакцию становится менее значительным при возрастании гистерезисного затухания.

## Приложение I (информационное)

### Системы управления реакцией

В последнее время системы управления реакцией, включая сейсмическую изоляцию, все более часто применяются для разных видов конструкций, например, для зданий, автодорожных мостов и силовых установок. Системы управления реакцией используются не только для новых конструкций, но также для модифицирования существующих видов конструкций. Существует несколько систем управления реакцией для защиты имущества, находящегося внутри сооружения, изолирующих перекрытия, на которых расположено это имущество и т.д.

Системы управления реакцией классифицируются, как показано на рисунках I.1 и I.2. Все системы, кроме активных (и комбинированных), могут быть превращены в пассивные системы управления реакцией. Сейсмическая изоляция должна снижать реакцию конструкции за счет виброизолирующих основы которые обычно устанавливаются между фундаментом и конструкцией. Поскольку виброизолирующие основы удлиняют период естественных колебаний конструкции, а гасители колебаний усиливают затухание, реакция ускорения снижается, как показано на рис. I.4, но на уровне установленной виброизолирующей опоры возникает относительно большое смещение. Для управления реакцией также применяются устройства, поглощающие энергию, и дополнительные массы для конструкций. Устройства, поглощающие энергию, увеличивают затухание колебаний конструкций за счет пластической деформации или вязкостного сопротивления устройств. Реакция конструкции также уменьшается за счет вибрации дополнительных масс или жидких материалов. Активные системы управления реакцией снижают реакцию конструкции, вызываемую землетрясениями и ветрами за счет использования дополнительных масс, регулируемых компьютером, или за счет применения предварительно напряженных арматур.

Системы управления реакцией применяются для снижения реакции перекрытий и уменьшения внутриэтажного горизонтального прогиба. Снижение реакции перекрытий может обеспечить сейсмическую безопасность, улучшить пребывание людей в здании, снизить беспокойство людей, предотвратить мебель от падения и т.д. Снижение внутриэтажного горизонтального прогиба может привести к сокращению количества применяемого строительного материала, снизить степень повреждения несущих элементов конструкции, увеличить степень свободы расчета конструкций и т.д. Некоторые системы управления реакцией могут быть очень или не очень эффективными в зависимости от типов конструкций, видов грунта, частотных характеристик движения земли, от самой системы управления реакцией и т.д.



При расчете этих систем следует учитывать механические характеристики виброизолирующих основ или дополнительных устройств, например, гистерезисных, фрикционных и гидравлических гасителей колебаний. Для этих систем предпочтительнее осуществлять динамический анализ, поскольку характеристики восстанавливающей силы для виброизолирующих основ и устройств оказывают большое влияние на характеристики конструкций. Аналитические модели для вновь разработанных материалов следует проверять путем проведения экспериментов.

Поскольку на эти системы могут оказывать влияние окружающие условия, необходимо учитывать воздействия старения, ползучести, усталости материалов, температуры, влаги и т.д.

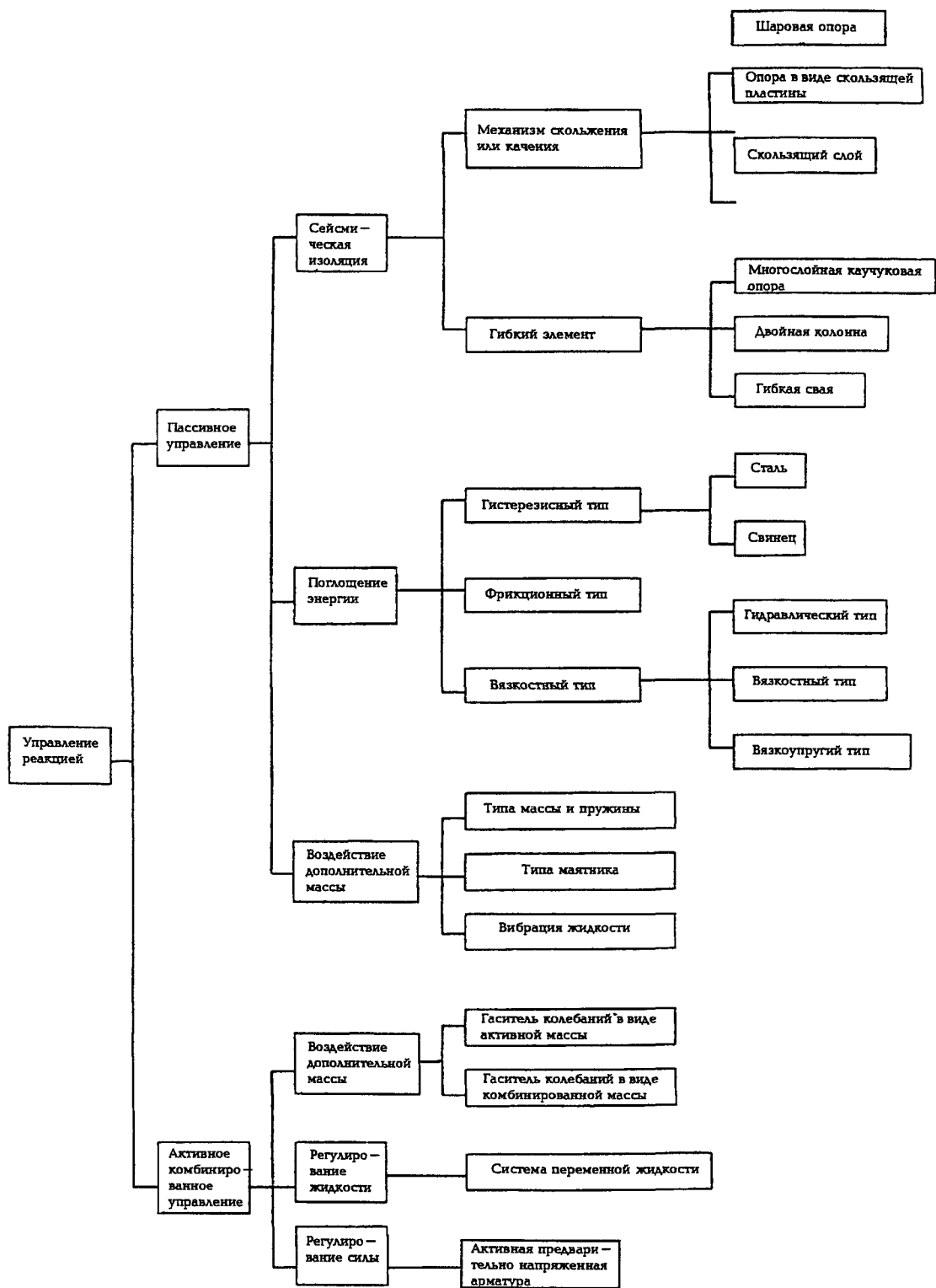
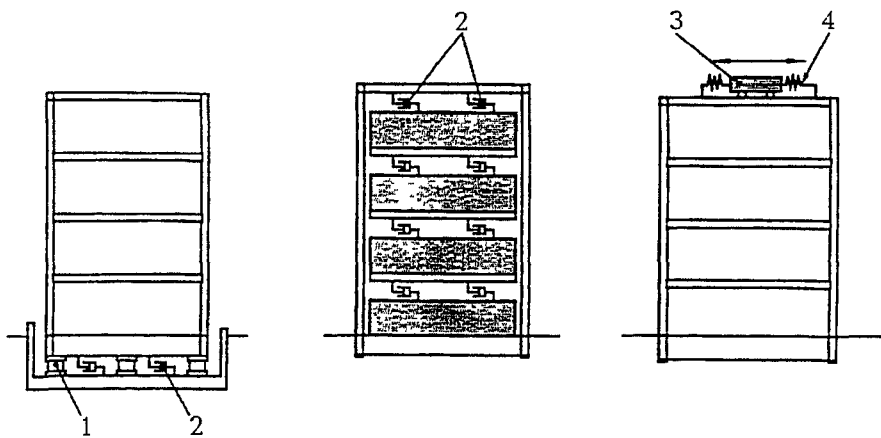


Рисунок I.1 - Классификация систем управления реакцией

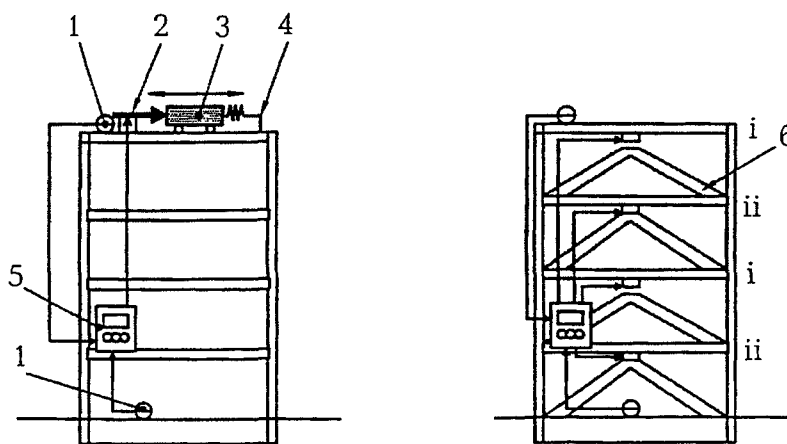


а) сейсмическая изоляция    б) поглощение энергии    в) механизм воздействия массы

Обозначения

- 1) Вибрирующая опора
- 2) Гаситель колебаний
- 3) Масса
- 4) Пружина

**Рисунок I.2 - Пример пассивной системы управления**



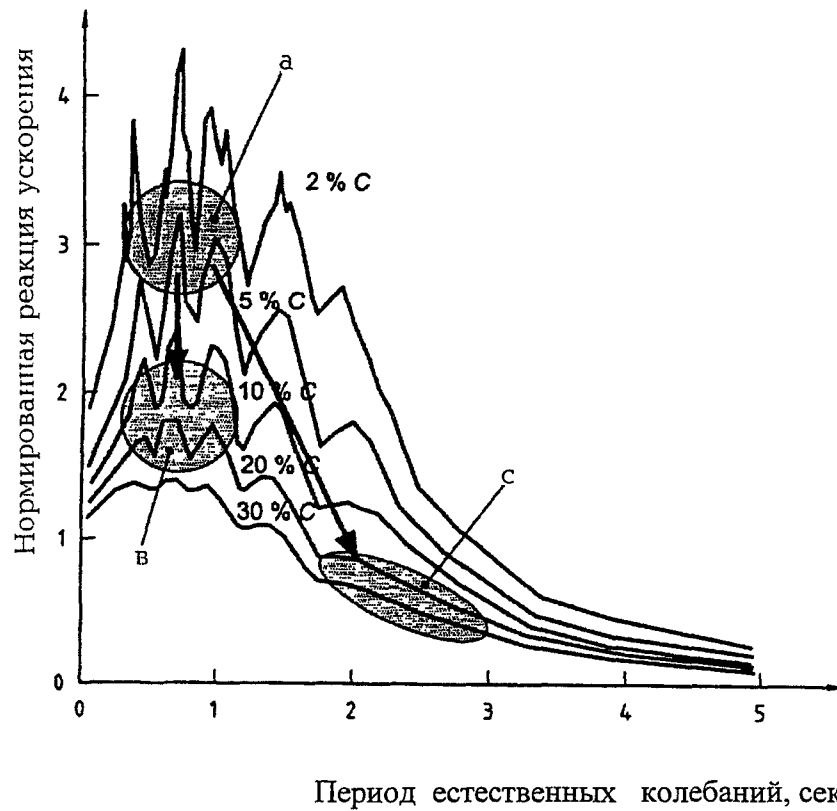
а) механизм воздействия массы

б) управление жесткостью

Обозначения

- 1) Чувствительный элемент
- 2) Силовой привод
- 3) Масса
- 4) Пружина
- 5) Компьютер
- 6) Скоба
- i – Выключено/Включено
- ii – Включено/Выключено

**Рисунок I.3 - Пример активной системы управления**



Обозначения

- a) Реакция обычных конструкций
- b) Управление реакцией (см. рис. I.2 b и c)
- c) Сейсмическая изоляция (виброизолирующая основа + гаситель колебаний) (см.рис. I.2a)

**Рисунок I.4 - Воздействия систем управления реакцией на реакцию конструкций**

## Приложение J (информационное)

### Парасейсмические воздействия

Источники парасейсмических воздействий классифицируются следующим образом:

- подземные взрывы;
- подземные толчки от действующих (также недействующих) шахт;
- надземные взрывы (например, карьерные разработки);
- надземные толчки и удары (например, при забивании свай);
- вибрации, вызываемые движением транспорта и передаваемые через землю к зданиям (от шоссежных дорог, железных дорог, метро);
- другие источники, такие как работа промышленных предприятий, механизмов, и т.д.

Ниже излагаются руководящие принципы по использованию уравнений (1), (2) или (3), (4) для оценки парасейсмических воздействий:

$k_z$  – коэффициент районирования парасейсмической опасности может быть взят из карт районирования парасейсмической опасности, отдельно полученных в результате случайных проверок или путем прямых измерений:

$k_{E,u}$ ,  $k_{E,s}$  – представительные значения интенсивности движения грунта могут быть также получены в результате случайных проверок или путем прямых измерений; следует учитывать тот факт, что вообще период повторных колебаний является очень коротким по сравнению с периодами землетрясений;

$k_D$  – коэффициент, учитывающий особенности конструкции, для снижения расчетных сил, применяется только в исключительных случаях и значение его не должно быть меньше 0,5;

$k_R$  – нормированный расчетный спектр реакции может быть взят из тщательно разработанных чертежей или основываться на отдельно взятых измерениях.

Нормированный расчетный спектр реакции аналогичен тому, который изображен на рис. С.1. Параметры для горных взрывов, например, (а) в угольных шахтах и (b) в шахтах по добыче меди, являются следующими:

$$k_{R0} = 3; T'c = 0,1 \text{ сек}; T = 0,3 \text{ сек для (а) и } 0,2 \text{ сек для (b) и } \eta = 0,5.$$

Во многих случаях множество компонентов горизонтальных и вертикальных направлений должны рассматриваться одновременно, в частности, для близко расположенных источников, создающих удары. В случае, когда нет точных данных можно использовать уравнение (Е.2)

## Библиография

- [1] ИСО 3898, Основы расчета конструкций – Системы обозначений – Общие обозначения.
- [2] ИСО 8930, Общие принципы обеспечения надежности конструкций – Перечень эквивалентных терминов.