

✓
МЕЖДУНАРОДНЫЙ СТАНДАРТ

ИСО 2808

Второе издание

1991-12-15

МЕЖДУНАРОДНАЯ ОРГАНИЗАЦИЯ ПО СТАНДАРТИЗАЦИИ

КРАСКИ И ЛАКИ.

ОПРЕДЕЛЕНИЕ ТОЛЩИНЫ ПЛЕНКИ.

ИСО 2808:1991(Е)

СОДЕРЖАНИЕ

	Стр.
I. Область распространения	4
2. Нормативные ссылки	9
3. Необходимая дополнительная информация	9
4. Количество и местоположение участков для испытания- ний	9
5. Метод № 1. Определение толщины сухой пленки путем вычисления с использованием отношения массы сухой пленки к толщине сухой пленки	10
6. Метод № 2. Измерение толщины сухой пленки с использо- ванием микрометра	13
7. Метод № 3. Измерение толщины сухой пленки с использо- ванием толщиномера с круговой шкалой	15
8. Метод № 4. Измерение толщины сухой пленки профило- метрическим методом	17
9. Метод № 5. Измерение толщины сухой пленки: использо- вание микроскопа	18
10. Метод № 6. Измерение толщины сухой пленки инструмен- тальными методами без разрушения образца	26
II. Метод № 7. Измерение толщины влажной пленки	32
12. Протокол испытаний	35
ПРИЛОЖЕНИЕ	
A. Необходимая дополнительная информация	37

ПРЕДИСЛОВИЕ

ИСО (Международная организация по стандартизации) представляет собой объединение национальных организаций по стандартизации (комитеты - члены ИСО). Разработка международных стандартов осуществляется техническими комитетами ИСО. Каждый комитет-член может принимать участие в деятельности любого технического комитета по интересующему его вопросу. Международные организации, правительственные и неправительственные, сотрудничающие с ИСО, также принимают участие в этой работе. По всем вопросам стандартизации в области электротехники ИСО сотрудничает с Международной электротехнической комиссией (МЭК).

Проекты международных стандартов, принятые техническими комитетами, рассылаются комитетам-членам для голосования. Для публикации проекта в качестве международного стандарта требуется одобрение как минимум 75% от числа комитетов-членов, участвовавших в голосовании.

Международный стандарт ИСО 2808 был разработан техническим комитетом ИСО/ТК 35 Краски и лаки, подкомитетом ПК 9 Общие методы испытаний красок и лаков.

Второе издание отменяет и заменяет первое издание (ИСО 2808:1974), техническим пересмотром которого оно является.

Приложение А составляет неотъемлемую часть этого международного стандарта.

КРАСКИ И ЛАКИ. ОПРЕДЕЛЕНИЕ
ТОЛЩИНЫ ПЛЕНКИ

I. ОБЛАСТЬ РАСПРОСТРАНЕНИЯ

Данный международный стандарт является одним из серии стандартов, рассматривающих отбор проб и испытания красок, лаков и связанных с ними материалов. В нем описываются некоторые методы, которые применяются для измерения толщины покрытий, наносимых на подложку. Некоторые из описанных методов могут быть приспособлены для измерения толщины съемных покрытий. Характеристики методов, конкретная область их применения и ожидаемая точность приведены в табл. I.

ПРИМЕЧАНИЕ. Многие методы, указанные в табл. I, могут быть приспособлены для использования со съемными пленками.

Таблица I

Методы измерения толщины пленки

Номер и описание	!	Применение	!	Примечания
I	!	2	!	3

Метод № I

Определение толщины сухой пленки на основе соотношения между массой сухой пленки и толщиной сухой пленки	Для пленок слишком мягких, чтобы их можно было измерить инструментальными методами	Измерения не точные, но обеспечивают контроль, что средняя толщина лежит в установленных пределах.
--	--	--

Испытываемая пленка остается неповрежденной.

Метод № 2

Измерение толщины сухой пленки с использованием микрометра	Испытуемые пластины или окрашенные поверхности, которые в основном плоские
--	--

Пленка должна быть достаточно твердой, чтобы выдерживать вдавливание при

Продолжение табл. I

I	!	2	!	3
		<p>сжатии зажимов микрометра.</p> <p>Неточность составляет ± 5 мкм: поэтому данный метод обычно не подходит для пленок толщиной менее 25 мкм.</p> <p>Пленка повреждается во время испытаний.</p>		
<p>Метод № 3</p> <p>Измерение толщины сухой пленки с использованием толщиномера с круговой шкалой</p>	<p>Испытуемые пластины или окрашенные поверхности, которые в основном плоские</p>	<p>Пленка должна быть достаточно твердой, чтобы выдерживать вдавливание при опускании прижимного элемента толщиномера.</p> <p>Неточность ± 2 мкм: поэтому метод обычно не подходит для пленок толщиной менее 15 мкм.</p> <p>Пленка повреждается во время испытаний.</p> <p>Можно использовать на рабочем месте.</p>		
<p>Метод № 4</p> <p>Измерение толщины сухой пленки профилометрическим методом</p>	<p>Рекомендуется в качестве эталонного метода для испытываемых пластин или окрашенных поверхностей, которые в основном плоские. Принимая со-</p>	<p>Пленка должна быть достаточно твердой, чтобы выдерживать вдавливание пера профилографа.</p> <p>Неточность ± 2 мкм: поэтому метод обычно</p>		

1	2	3
	ответствующие меры предосторожности, можно проводить измерения на искривленных поверхностях.	не подходит для пленок толщиной менее 15 мкм. Пленка повреждается во время испытаний.

Методы № 5

Измерение толщины сухой пленки с использованием микроскопов.

А. Рекомендуется в качестве эталонного метода, а также для пленок на подложках переменного профиля, например на стали, подвергнутой пескоструйной очистке.

В. Не применяется для хрупких или ломких пленок.

С. Применяется для пленок, чисто снятых с подложки.

Часть пластины или окрашенного изделия вырезают и закрепляют смолой.

Неточность обычно ± 2 мкм, но зависит от степени подготовки подложки и от типа применяемого микроскопа.

Требуется специальный режущий инструмент, чтобы делать проход через пленку в подложку.

Можно использовать на месте.

Неточность обычно меньше 2 мкм, но зависит от степени подготовки подложки и от типа применяемого микроскопа.

Применяется специальный микроскоп для исследования профиля пленки, из которой небольшой участок удален до подложки.

Продолжение табл. I

I	2	3
<p>Неточность обычно меньше 2 мкм, но зависит от степени подготовки подложки и от типа применяемого микроскопа.</p>		
<p>Методы № 6</p>		
<p>Измерение толщины сухой пленки: инструментальные методы без разрушения образца.</p>	<p>А. Для магнитных металлических подложек.</p>	<p>Приборы работают на основе:</p> <ul style="list-style-type: none">а) электромагнитной индукции илиб) отрыва постоянного магнита, укрепленного в смоле. <p>Можно использовать на рабочем месте.</p> <p>Неточность:</p> <ul style="list-style-type: none">а) $\pm 1,5$ мкм или $\pm 10\%$ максимально;б) ± 2 мкм или $\pm 12\%$ максимально.
	<p>В. Для немагнитных металлических подложек.</p>	<p>Можно использовать на рабочем месте.</p> <ul style="list-style-type: none">а) Приборы действуют на основе вихревых токов. <p>Неточность $\pm 1,5$ мкм или $\pm 10\%$ максимально.</p> <p>Можно использовать на рабочем месте.</p> <ul style="list-style-type: none">б) Приборы действуют на основе использования диэлектрических свойств.

1	!	2	!	3
				Неточность ± 1 мкм или $\pm 10\%$ максимально. Можно использовать на рабочем месте.
		С. Применяется в тех случаях, когда нужно исключить контакт из- мерительного прибора с покрытием.		Приборы действуют на основе: а) обратного рассеяния бета-частиц или б) рентгеновской флюо- ресценции. Лакокрасочные плен- ки должны быть однород- ными, чтобы измерения были точными.
				Неточность ± 2 мкм или $\pm 10\%$ максимально.

Методы № 7

Оценка толщины вла-
жной пленки.

А. Колесный толщино-
мер.

Для измерения тол-
щины влажной пленки
на лабораторных испы-
туемых пластинах или
свежеокрашенных по-
верхностях.

Измерения не точ-
ные, но позволяют приб-
лизительно оценить толщи-
ну, которую будет иметь
пленка после высыхания

В. Резьбовая кали-
берная гребенка.

Для измерения тол-
щины влажной пленки
в процессе окрашива-
ния подложки на ра-
бочем месте.

Измерения дают при-
ближенные данные о тол-
щине влажной пленки.
Можно использовать
на рабочем месте.

2. НОРМАТИВНЫЕ ССЫЛКИ

В нижеприведенных стандартах содержатся условия, которые посредством ссылок на эти стандарты в данном тексте, составляют условия данного международного стандарта. Все стандарты подлежат пересмотру, и участникам соглашений, основанных на этом международном стандарте, рекомендуется обращаться к самым последним изданиям указанных ниже стандартов. Члены МЭК и ИСО ведут указатели действующих в настоящее время международных стандартов.

ISO 1514:1984 Краски и лаки. Стандартные пластины для испытаний.

ISO 2178:1982 Покрытия немагнитные на магнитных подложках. Измерение толщины покрытия. Магнитный метод.

ISO 2360:1982 Покрытия непроводящие на немагнитных основных металлах. Измерение толщины покрытия. Метод вихревых токов.

ISO 3543:1981 Покрытия металлические и неметаллические. Измерение толщины. Метод отраженных бета лучей.

ISO 4518:1980 Покрытия металлические. Измерение толщины покрытия. Профилометрический метод.

ISO 8503-4:1988 Подготовка стальных поверхностей перед нанесением красок и других подобных веществ. Характеристики шероховатости стальной подложки, обработанной пескоструйкой. Часть 4. Метод калибрования профильных компараторов ИСО и определения профиля поверхности с использованием щупового прибора.

3. НЕОБХОДИМАЯ ДОПОЛНИТЕЛЬНАЯ ИНФОРМАЦИЯ

Для любого конкретного применения к методам испытаний, установленным в этом Международном стандарте, необходима дополнительная информация. Эти дополнительные данные приведены в приложении А.

4. КОЛИЧЕСТВО И МЕСТОПОЛОЖЕНИЕ УЧАСТКОВ ДЛЯ ИСПЫТАНИЙ

В этом международном стандарте дается информация о количестве и местоположении участков для испытаний, которые должны быть приняты при определении толщины красочной пленки на типичных

ISO 2808:1991(E)

испытываемых пластинках (см. ISO 1514). На других испытываемых пластинках и на окрашенных изделиях количество и местоположение участков для испытаний должны быть такими, чтобы дать представительную картину для определения толщины лакокрасочной пленки, и должны быть предметом соглашения между заинтересованными сторонами.

5. МЕТОД № 1. ОПРЕДЕЛЕНИЕ ТОЛЩИНЫ СУХОЙ ПЛЕНКИ ПУТЕМ ВЫЧИСЛЕНИЯ С ИСПОЛЬЗОВАНИЕМ ОТНОШЕНИЯ МАССЫ СУХОЙ ПЛЕНКИ К ТОЛЩИНЕ СУХОЙ ПЛЕНКИ

5.1. Область применения

Этот метод применяется для контроля, что толщина сухой пленки краски на испытываемой пластине лежит в пределах, установленных для соответствующего испытания. Он не предназначен для точного измерения фактической толщины пленки.

Измерение выполняют с помощью графика, показывающего соотношение между толщиной пленки и массой пленки на испытываемом изделии.

Метод предназначен для использования с естественно сохнущими красками, образующими пленки, для которых требуются несколько дней, прежде чем они станут достаточно твердыми, чтобы можно было измерять их толщину с помощью измерительных приборов; он дает среднее значение для толщины лакокрасочной пленки, основанное на его сухой массе, и не производит никакого механического повреждения этой пленки.

5.2. Оборудование и материалы

5.2.1. Тонкий пластмассовый лист, устойчивый к температуре $105 \pm 2^\circ\text{C}$ и не подверженный действию растворителей красок.

ПРИМЕЧАНИЕ 2. Было обнаружено, что лист из пластмасс на основе сложных полиэфиров толщиной приблизительно 25 мкм является подходящим для этого метода.

5.2.2. Устройства для нанесения пленки, способные производить равномерные пленки толщиной приблизительно 50 мкм и 100 мкм.

5.2.3. Стекланные пластины длиной не менее 250 мм, шириной не менее 100 мм и толщиной не менее 6 мм, подходящие по размеру для использования с устройствами для нанесения пленки (5.2.2).

5.2.4. Весы с точность до 1 мг или с более высокой точностью.

5.2.5. Толщиномер с круговой шкалой, обеспечивающий измерение с точностью до 2 мкм, установленный на жесткой опоре.

5.2.6. Сушильная печь, в которой можно поддерживать температуру $105 \pm 2^{\circ}\text{C}$.

5.2.7. Металлический шаблон, 80-мм квадрат.

5.2.8. Углеводородный растворитель минералов.

5.3. Градуирование массы сухой пленки по толщине сухой пленки.

ПРИМЕЧАНИЕ 3. Градуирование требуется только в первый раз, когда испытывают любое конкретное покрытие.

5.3.1. Разрезают тонкий пластмассовый лист (5.2.1) на части, соответствующие размеру стекланных пластин (5.2.3), и взвешивают каждую часть с точностью до 1 мг.

Выбирают шесть вырезанных листов с массами, различающимися не более, чем на 3 мг.

5.3.2. Намачивают поверхность одной из стекланных пластин растворителем (5.2.8) и прижимают один из выбранных пластмассовых листов к поверхности стеклнной пластины, чтобы был тесный контакт, следя за тем, чтобы не были захвачены пузырьки воздуха или твердые частицы.

Повторяют эту процедуру еще с тремя стекланными пластинами и пластмассовыми листами.

5.3.3. Помещают подходящее количество краски на один конец одного из четырех пластмассовых листов и распределяют ее равномерно по поверхности листа на пластине с использованием устройства для нанесения пленки (5.2.2), чтобы получить пленку толщиной 5 мкм.

ISO 2808:1991(E)

Повторяют эту процедуру со вторым пластмассовым листом на пластине.

5.3.4. Повторяют процедуру 5.3.3. на третьем и четвертом пластмассовых листах, используя устройство для нанесения пленки, чтобы получить пленку толщиной 100 мкм.

5.3.5. Снимают покрытые пластмассовые листы со стеклянных пластин и через 15 мин сушат в течение 2 ч при $105 \pm 2^{\circ}\text{C}$ в сушильной печи вместе с двумя листами без покрытий, поддерживая листы в горизонтальном положении в течение всей операции.

ПРИМЕЧАНИЕ 4. Если заметное разрушение или сморщивание испытываемого продукта происходят в этих условиях сушки, то другие, более подходящие условия можно использовать по соглашению заинтересованных сторон.

5.3.6. Вынимают все шесть листов из печи и оставляют их охлаждаться в течение 1 ч при комнатной температуре.

5.3.7. Используя шаблон (5.2.7), вырезают два квадрата из центральной части каждого листа.

Взвешивают каждый квадрат с точностью до 1 мг и сначала вычисляют среднюю массу четырех неокрашенных квадратов.

Определяют массу краски на каждом из восьми окрашенных квадратов, вычитая среднюю массу неокрашенных квадратов из массы окрашенного квадрата. Вычисляют массу в отношении к площади окрашенной пленки, в граммах на квадратный метр.

5.3.8. Измеряют толщину каждого окрашенного квадрата толщиномером с круговой шкалой (5.2.5) в шести местах и вычисляют среднюю толщину каждого квадрата.

Измеряют толщину каждого неокрашенного квадрата в шести местах толщиномером с круговой шкалой и вычисляют толщину пластмассового листа.

Вычисляют среднюю толщину лакокрасочной пленки на каждом окрашенном квадрате путем вычитания средней толщины неокрашенных квадратов из толщины окрашенного квадрата.

5.3.9. Строят график, показывающий соотношение между толщиной пленки и массой в расчете на площадь для восьми окрашенных квадратов, вычерчивают оптимальную прямую линию, проходящую через начало координат и между отложенными точками.

5.4. Определение толщины сухой пленки на испытуемых пластинах

5.4.1. Используется взвешенная пластина, приготовленная в соответствии с требованиями ИСО 1514.

5.4.2. Покрывают пластину испытываемым материалом соответствующим методом.

Оставляют пластину сохнуть на 24 ч при $23 \pm 2^{\circ}\text{C}$ и относительной влажности $50 \pm 5\%$.

5.4.3. Взвешивают пластину и вычисляют массу в расчете на площадь сухой пленки в граммах на квадратный метр.

5.4.4. Определяют среднюю толщину эквивалентной пленки с помощью графика.

6. МЕТОД №2. ИЗМЕРЕНИЕ ТОЛЩИНЫ СУХОЙ ПЛЕНКИ С ИСПОЛЬЗОВАНИЕМ МИКРОМЕТРА

6.1. Область применения

Этот метод применяется для измерения толщины сухой лакокрасочной пленки с точностью до 5 мкм на окрашенном изделии или испытуемой пластине.

Измерение проводят после того, как пленка высохнет до такого состояния, что после ее сжатия зажимными кулачками микрометра кулачки не производят никакого видимого вдавливания пленки.

Метод подходит для окрашенных образцов, которые в основном плоские, и для покрытий, которые могут быть удалены растворителем или смывкой для краски.

6.2. Оборудование

Подходящий микрометр, обеспечивающий измерения с точностью до 5 мкм, оснащенный храповым механизмом.

6.3. Методика

ISO 2808:1991(E)

6.3.1. Выбирают позиции, где должны сниматься показания, которые не имеют поверхностных неровностей и удалены на расстояние не менее 20 мм от любого края лакокрасочной пленки и приблизительно на 50 мм друг от друга.

Для больших площадей выбирают такое количество и распределение испытываемых участков, чтобы они были представительными для определения толщины пленки.

Отмечают испытываемый участок, очерчивая слабым контуром круг диаметром приблизительно 10 мм, и рядом ставят отличительный номер.

6.3.2. Устанавливают окрашенный образец жестко таким образом, чтобы все испытываемые позиции были доступны для микрометра (6.2).

6.3.3. Устанавливают микрометр с неподвижным зажимным кулачком в плоском контакте с обратной стороной образца и непосредственно напротив первого испытываемого участка. Мягко завинчивают в первоначальное положение подвижный кулачок, до тех пор пока не возникнет сопротивление и прекратится движение кулачка при повороте кранового механизма.

Отмечают показания микрометра, используя зеркало, если необходимо, считывать показания шкалы верньера. Записывают показания и контрольный номер позиции в протоколе изменений.

Освобождают микрометр и повторяют все процедуру на каждой из других испытываемых позиций.

Записывают показания для каждой позиции.

6.3.4. Осторожно удаляют лакокрасочную пленку с каждого испытываемого участка, обведенного окружностью, подходящим растворителем или смывкой, следя за тем, чтобы не стереть номер.

ПРИМЕЧАНИЕ 5. Например, это может быть сделано путем покрытия испытываемого участка небольшим круглым листком толстой фильтровальной бумаги и нанесения на нее нескольких капель подходящего растворителя или смывки для краски.

Измеряют толщину подложки, повторяя процедуры 6.3.2 и 6.3.3 для каждого испытываемого участка.

6.4. Вычисления

6.4.1. Вычисляют толщину пленки в каждом испытываемом участке вычитая показания, полученные после удаления пленки, из показаний, полученных до удаления.

6.4.2. Вычисляют среднее значение толщины пленки на испытываемой пластине с точностью до ближайшего кратного 5 мкм.

7. МЕТОД №3. ИЗМЕРЕНИЕ ТОЛЩИНОЙ СУХОЙ ПЛЕНКИ С ИСПОЛЬЗОВАНИЕМ ТОЛЩИНОМЕРА С КРУГОВОЙ ШКАЛОЙ

7.1. Область применения

Этот метод применяется для измерения толщины сухой лакокрасочной пленки с точностью до 2 мкм на окрашенном изделии или испытываемой пластине.

Измерение проводят после того, как пленка высохнет до такого состояния, что опускание прижимного элемента измерительного прибора не будет производить никакого обнаруживаемого вдавливания пленки.

Метод подходит только для окрашенных образцов, которые в основном плоские, и для покрытий, которые могут быть удалены растворителем или смывкой для краски.

7.2. Оборудование

7.2.1. Толщиномер с круговой шкалой, обеспечивающий измерение с точностью до 2 мкм, установленный на жесткой опоре.

7.3. Методика

7.3.1. Выбирают такие позиции, где должны сниматься показания, которые не имеют поверхностных неровностей, удалены не менее, чем на 20 мм от любого края лакокрасочной пленки и приблизительно на 50 мм друг от друга.

Для больших площадей выбирают такое количество и распределение испытываемых участков, чтобы они были представительны для толщины пленки.

Отмечают испытываемый участок, очерчивая слабым контуром круг диаметром приблизительно 10 мм, и рядом ставят отличительный номер.

ISO 2808:1991(E)

7.3.2. Устанавливают показания круговой шкалы на нуль. Поднимают прижимной элемент и помещают испытуемую пластину с лакокрасочной пленкой сверху так, чтобы прижимной элемент находился непосредственно над центром первого испытываемого участка. Поддерживают пластину таким образом, чтобы никакое движение не могло произойти во время снятия показаний.

Осторожно опускают прижимной элемент, до тех пор пока он не придет в тесный контакт с лакокрасочной пленкой. Если после установления контакта с лакокрасочной пленкой стрелка круговой шкалы не остается устойчивой, выбирают новую испытуемую позицию и повторяют процедуру. Если стрелка снова движется после установления контакта с поверхностью, значит лакокрасочная пленка недостаточно сухая и снятие показаний должно быть прервано, до тех пор пока не будет получено устойчивое показание при опускании прижимного элемента.

Показания и контрольный номер позиции записывают в протоколе измерений. Повторяют процедуру для каждой испытуемой позиции.

Записывают показания для каждой испытуемой позиции.

7.3.3. Поднимают прижимной элемент и осторожно удаляют лакокрасочную пленку с каждого испытываемого участка, обведенного окружностью, подходящим растворителем или смывкой краски, следя за тем, чтобы не стереть отличительный номер.

ПРИМЕЧАНИЕ 6. Например, это может быть сделано путем покрытия испытываемого участка небольшим круглым листком толстой фильтровальной бумаги и нанесения на нее нескольких капель подходящего растворителя или смывки для краски.

Осторожно опускают прижимной элемент, до тех пор пока он не придет в тесный контакт с очищенной поверхностью.

Записывают показания и контрольный номер позиции в протокол измерений. Повторяют процедуру в каждой испытуемой позиции.

7.4. Вычисления

7.4.1. Вычисляют толщину пленки в каждой испытуемой позиции, вычитая показания, полученные после удаления пленки, из показаний, полученных до удаления.

7.4.2. Вычисляют среднее значение для толщины пленки на испытуемой пластине с точностью до ближайшего кратного 2 мкм.

8. МЕТОД №4. ИЗМЕРЕНИЕ ТОЛЩИНЫ СУХОЙ ПЛЕНКИ ПРОФИЛОМЕТРИЧЕСКИМ МЕТОДОМ

8.1. Область применения

В этом разделе описывается метод измерения толщины сухой лакокрасочной пленки на окрашенных изделиях или испытательных пластинах с точностью до 2 мкм.

ПРИМЕЧАНИЕ 7. Для надежных результатов минимальная толщина покрытия должны быть не менее, чем в 10 раз больше уровня шероховатости подложки.

Измерение проводят после того, как пленка высохнет до такого состояния, когда контакт ошупывающей иглы не вызовет никакого обнаруживаемого вдавливания пленки.

Этот метод подходит только для образцов, которые достаточно маленькие, чтобы разместиться в испытательном оборудовании, наиболее подходит для образцов, в значительной степени плоских, а также для покрытий, которые можно удалить растворителем, смывкой краски или с помощью пунтотелого сверла.

Метод рекомендуется в качестве эталонного для использования в спорных случаях, при условии что подложка в основном плоская.

Более подробная информация об этом методе дается в стандарте ИСО 4518.

8.2. Оборудование

Оборудование включает двигающееся перо с подходящим усиливающим и записывающим устройством. Такое оборудование обычно используется для измерения шероховатости поверхности, но для цели этого международного стандарта его применяют для записи профиля ступеньки.

8.3. Методика

Удаляют часть покрытия подходящим растворителем или смывкой краски (см. примечание 8). Или же делают проход в лакокрасочную пленку до подложки пустотелым сверлом диаметром 10 мм и удаляют изолированный участок лакокрасочной пленки.

ISO 2808:1991(E)

ПРИМЕЧАНИЕ 8. Например, это может быть сделано путем покрытия испытываемого участка маленьким круглым листком плотной фильтровальной бумаги и нанесения на него нескольких капель подходящего растворителя или смывки краски. Если растворитель или смывка вызывают вспучивание лакокрасочной пленки рядом с испытываемым участком, то можно использовать указанный выше альтернативный метод удаления. Необходимо обеспечить, чтобы поверхность покрытия, образующего верх ступеньки, была не повреждена и чтобы открытая часть подложки была свободна от всех следов покрытия.

8.3.2. Для больших площадей выбирают количество и распределение испытываемых участков, которые должны быть представительными для определения толщины пленки.

Записывают профиль ступеньки в соответствии с инструкциями производителя прибора, выбирая подходящую чувствительность, обеспечивающую максимальное использование ленты самописца.

8.3.3. Проводят среднюю линию через каждую запись верхнего и нижнего уровней ступеньки и продолжают их так, чтобы две средние линии перекрылись. Оценивают высоту ступеньки по двум средним линиям в средней точке ступеньки.

9. МЕТОДЫ №5. ИЗМЕРЕНИЕ ТОЛЩИНЫ СУХОЙ ПЛЕНКИ: ИСПОЛЬЗОВАНИЕ МИКРОСКОПА

9.1. Область применения

Устанавливаются три метода, по которым микроскопы используются для измерения толщины сухой пленки лакокрасочных покрытий на различных подложках.

Метод 5 А является обычным методом для измерения с точностью до 2 мкм толщины сухой лакокрасочной пленки на образце, вырезанном из испытываемой пластины или окрашенного изделия.

Он рекомендуется в качестве эталонного метода в любых спорных случаях относительно толщины лакокрасочной пленки на окрашенном образце. Этот метод особенно полезен для измерения отклонений в толщине, которые имеют место из-за неровностей подложки, например поверхности стали после пескоструйной очистки.

Метод 5 В является обычным методом для измерения толщины сухой лакокрасочной пленки. Покрытие разрезают под заданным углом к подложке. Этот метод не применяется для ломких и хрупких покрытий или для пленок толщиной менее 2 мкм.

Метод 5 С использует оборудование, посредством которого изображение профиля поверхности испытываемого образца рассматривается в специальном микроскопе. Метод не включает вырезание участка подложки, как это описано в методе 5 А, но он является разрушительным для покрытия.

Количество образцов, приготовленных любым из методов, должно быть представительным для данного окрашенного изделия или испытываемой пластины.

9.2. Метод 5 А

9.2.1. Оборудование и материалы

9.2.1.1. Микроскоп с подходящим объективом и с окуляром, имеющим шкалу, обеспечивающую измерение с точностью 2 мкм или выше.

9.2.1.2. Водонепроницаемая кремниво-карбидная абразивная бумага классов 280, 400 и 600.

9.2.1.3. Алмазная паста или аналогичная паста с зернистостью I200.

9.2.1.4. Твердеющая на воздухе герметизирующая или литьевая смола¹⁾, которая не оказывает вредного воздействия на лакокрасочную пленку.

Цвет монтажной смолы должен быть таким, чтобы она четко отличалась от испытываемой лакокрасочной пленки. Это может быть достигнуто путем введения в смолу подходящих красителей или пигментов.

9.2.2. Методика

Подходящая методика состоит в следующем.

9.2.2.1. Вырезают из окрашенных образцов острой ножовкой квадратные образцы для испытания со стороны приблизительно

¹⁾ Подходящие смеси приобретаются коммерчески.

ISO 2808:1991(E)

25 мм. Удаляются любые заусенцы абразивной бумагой.

9.2.2.2. Покрывают плоскую металлическую пластину листом полиэтиленовой пленки и устанавливают ее в горизонтальном положении.

9.2.2.3. Делают небольшую цилиндрическую ячейку из тонкого вошеного картона достаточного размера, чтобы вместить квадратный образец.

Прикрепляют ячейку к полиэтиленовой пленке расплавленным парафином и оставляют для остывания.

9.2.2.4. Устанавливают испытуемый квадратный образец в ячейке таким образом, чтобы кромка среза упиралась на полиэтиленовую пленку, а окрашенная поверхность была в вертикальной плоскости.

ПРИМЕЧАНИЕ 9. Подходящий способ установки образца показан на рис. I.

9.2.2.5. Смешивают достаточное количество смолы (9.2.1.4), чтобы покрыть образец, оставляют ее на несколько минут для избежания выделения пузырьков воздуха и осторожно выливают в ячейку, следя за тем, чтобы окрашенная поверхность оставалась в вертикальной плоскости.

Оставляют образец в смоле на 24 ч при комнатной температуре.

9.2.2.6. Удаляют полученный смоляной блок с полиэтиленовой пленки и шлифуют поверхность, которая была в контакте с пленкой, на самой грубой абразивной бумаге (9.2.1.2), используя много воды в качестве смазки. Укрепляют бумагу на плоской стеклянной пластине.

Продолжают абразивную обработку до тех пор, пока кромка образца для испытаний будет свободна от смолы и толщина лакокрасочной пленки будет полностью открыта.

Продолжают шлифовать на абразивной бумаге следующего класса более мелкой зернистости.

В течение всего процесса абразивной обработки нужно поддерживать окрашенную поверхность образца под прямыми углами к плоскости абразивной бумаги, чтобы избежать скашивания кромки среза.

Периодически исследуют отшлифованную поверхность под микроскопом (9.2.1.1) для проверки, достаточно ли она гладкая для снятия показаний.

Окончательно полируют образец, используя алмазную пасту (9.2.1.3), промывают полированную поверхность под краном и сушат его чистой мягкой тканью.

9.2.2.7. Помещают испытываемый образец в смоляном блоке на предметное стекло микроскопа полированной поверхностью кверху и параллельно плоскости предметного стекла.

ПРИМЕЧАНИЕ 10. Это легко делают, помещая некоторое количество мягкой пасты между образцом и предметным стеклом и выравнивая полированную поверхность геометрическим нивелиром.

9.2.2.8. Помещают предметное стекло под микроскоп и измеряют толщину лакокрасочной пленки по шкале на окуляре.

9.2.2.9. Записывают как минимум пять результатов измерений вдоль кромки лакокрасочной пленки и вычисляют среднюю толщину.

Если толщина пленки заметно меняется вдоль образца, то добавляют показания изобразительных средств, таких как микрофотографии или чертежи.

9.3. Метод 5 В

9.3.1. Оборудование

9.3.1.1. Микроскоп с подходящим объективом и окуляром, оснащенный шкалой, обеспечивающей измерение с точностью 2 мкм или выше.

9.3.1.2. Режущий инструмент с острой кромкой, заточенной под углом, соответствующим толщине пленки (см. табл.2). Режущий инструмент должен быть вставлен в подходящую направляющую.

9.3.2. Методика

9.3.2.1. Для того, чтобы способствовать измерениям, делается маркировка испытываемого образца фломастером контрастного цвета в тех участках, где будут проводиться измерения. Твердо держа направляющую против образца с покрытием, нажимают на об-

ISO 2808:1991(E)

разец режущим инструментом, чтобы сделать чистовой клинообразный проход через пленку и в подложку (см. рис.2).

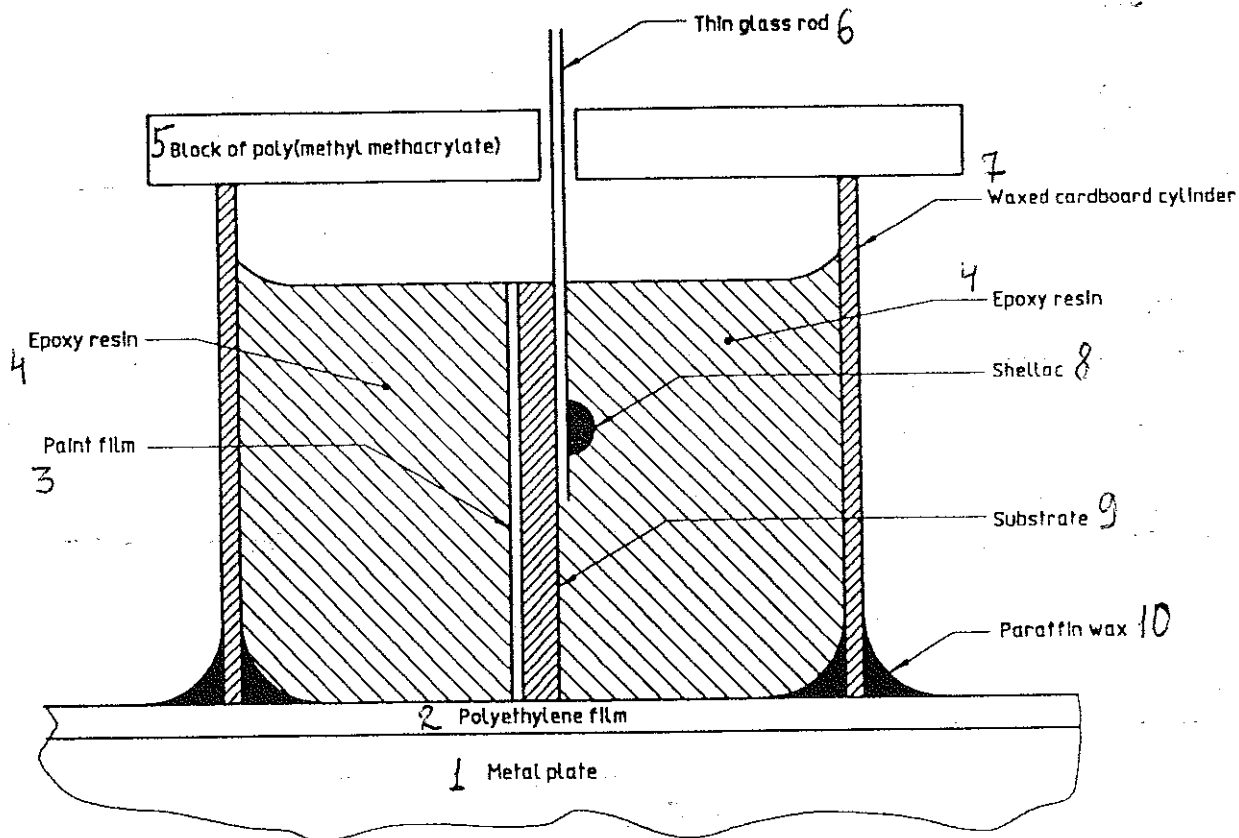


Рис.1. Метод приготовления образцов для измерения толщины сухой пленки соответственно методу микроскопии 5 А:

1 - металлическая пластина; 2 - полиэтиленовая пленка; 3 - лакокрасочная пленка; 4 - эпоксидная смола; 5 - блок полиметилметакрилата; 6 - тонкий стеклянный стержень; 7 - цилиндр из вощенного тонкого картона; 8 - шеллак; 9 - подложка; 10 - парафин

Таблица 2

Угол резания режущей кромки инструмента

1 Appropriate range of film thickness μm	2 Cutting angle, α degrees	3 tan α
20 to 2 000	45	1,0
10 to 1 000	26,6	0,5
8 to 800	21,8	0,4
2 to 200	5,7	0,1
1,5 to 150	4,3	0,075

1 - соответствующий интервал значений толщины пленки, мкм;
2 - угол резания α, градусы; 3 - tg α; t₀ - до

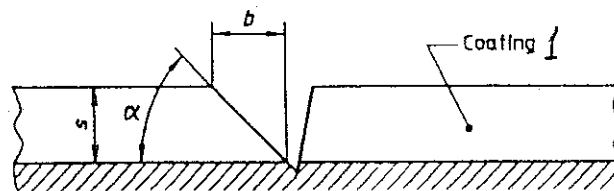


Рис.2. Схематическое изображение клинообразного разреза:

I - покрытие

ПРИМЕЧАНИЕ II. Покрытия с явно выраженной упругостью могут дать недействительные результаты из-за деформации во время резания. Этот эффект можно уменьшить, охлаждая образец перед проведением измерений.

9.3.2.2. Используя маркировку, определяющую место разреза, с помощью микроскопа измеряют в микрометрах проецируемую ширину клинообразного разреза.

9.3.3. Вычисление

Вычисляют толщину пленки s в микрометрах из уравнения:

$$s = b \operatorname{tg} \alpha,$$

где

b - проецируемая ширина в микрометрах разреза, измеренная с помощью микроскопа;

ISO 2808:1991(E)

α - угол заточки в градусах режущего инструмента.

ПРИМЕЧАНИЕ 12. Если измерение проводили на искривленной поверхности, то поправка уравнения на эффект кривизны может быть необходима.

9.4. Метод 5 С

9.4.1. Оборудование

9.4.1.1. Профилеизмерительный микроскоп, состоящий из осветителя, проецирующего плоский пучок параллельных лучей света на поверхность под углом 45° , и объектива, формирующего отраженный световой пучок так, что изображение профиля поверхности наблюдается в микроскопе.

В одном таком приборе используется специальный объектив, объединяющий осветитель и приемник отраженных световых лучей. Окуляр снабжен визиром, используемым при фокусировании на изображениях части лучей, отраженных от верхней поверхности лакокрасочной пленки, и части лучей, отраженных от открытой подложки. Верньерное приспособление измеряет расстояние между двумя частями отраженных лучей и таким образом обеспечивает вычисление толщины пленки.

9.4.2. Методика

Используя острый режущий инструмент, осторожно удаляют большую часть лакокрасочной пленки таким образом, чтобы полностью открыть небольшой участок подложки, но соблюдая осторожность, чтобы не надрезать подложку (см. рис.3).

Направляют световой пучок от осветителя на этот участок под углом 45° и вдоль длины надреза. Наблюдают изображение в отраженных лучах с помощью профилеизмерительного микроскопа (9.4.1). Определяют толщину лакокрасочной пленки, измеряя расстояние между изображением верхней поверхности лакокрасочной пленки и изображением открытой поверхности подложки с использованием шкалы измерительного окуляра или верньерного приспособления, установленного в микроскопе.

На рис. 4 показан внешний вид типичного образца, как он наблюдается в проекционном микроскопе (9.4.1). Показание d по делениям шкалы окуляра преобразуют в соответствующую толщину пленки в микрометрах (см. рис.3).

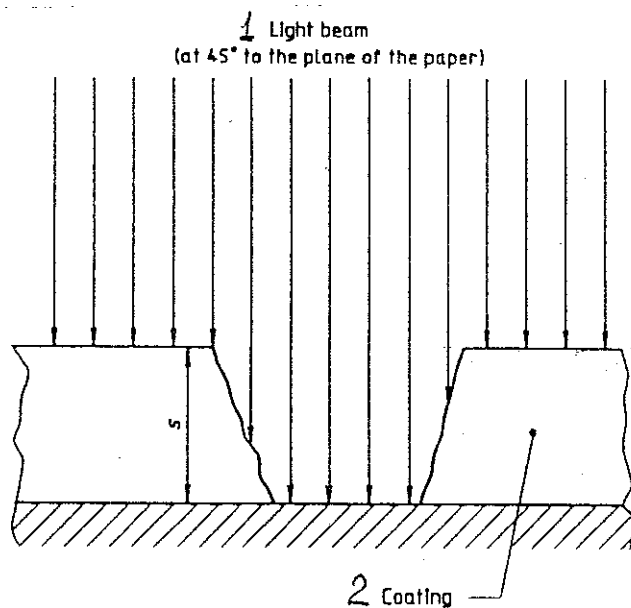


Рис.3. Вид в разрезе надрезанного образца:
1 - световой пучок (под углом 45° к плоскости листа); 2 - покрытие

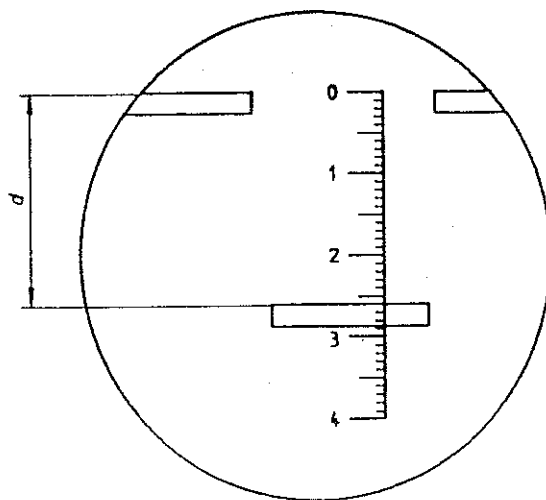


Рис.4. Типичное изображение образца, наблюдаемое в микроскопе

ИСО 2808:1991(Е)

Ю. МЕТОД №6. ИЗМЕРЕНИЕ ТОЛЩИНЫ СУХОЙ ПЛЕНКИ
ИНСТРУМЕНТАЛЬНЫМИ МЕТОДАМИ БЕЗ РАЗРУШЕНИЯ
ОБРАЗЦА

Ю.1. Область применения

В этих разделах описываются методы определения толщины сухих лакокрасочных пленок на металлических подложках без разрушения образца.

Для этой цели применяются различные контрольно-измерительные приборы и методы классифицируются на основе следующих принципов:

- а) природа подложки, для которых они применяются, т.е. немагнитные металлы, магнитные металлы;
- б) принцип действия прибора.

Толщина и профили некоторых подложек могут делать некоторые приборы неподходящими для измерения толщины поверхностного покрытия, и в таких случаях нужно строго соблюдать инструкции изготовителей приборов. Из-за трудностей измерения лакокрасочных пленок на металлах, подвергнутых пескоструйной обработке, рекомендуется в таких случаях использовать метод микроскопии 5 А (см. 9.2).

Ю.2. Методика

Во всех методах (см. Ю.3 - Ю.5) берут несколько показаний, чтобы получить характерные результаты для всего окрашенного участка. Строго соблюдают инструкции изготовителей при измерениях на всех приборах.

Ю.3. Метод 6 А. Измерение на магнитных металлических подложках.

Ю.3.1. Принцип действия прибора.

ПРИМЕЧАНИЕ 13. Прибор можно градуировать таким образом, чтобы он непосредственно показывал толщину лакокрасочной пленки. Следует соблюдать меры предосторожности, которые указываются ниже (см. Ю.6).

Ю.3.1.1. Использование магнитного потока. - Метод 6 Аа.

Приборы этого типа работают на основе принципа, состоящего в том, что магнитный поток между магнитом и магнитной подложкой из-

меняется в соответствии с размером немагнитного промежутка между ними или в случае окрашенных подложек в соответствии с толщиной лакокрасочной пленки между магнитом и подложкой, которая в случае окрашенных образцов является толщиной покрытия.

Магнит может быть или электромагнитом или постоянным магнитом. Следует также обратить внимание на стандарт ISO 2718.

Ю.3.1.2. Использование силы отрыва магнита. - Метод 6 А в .

Приборы этого типа измеряют силу, необходимую для того, чтобы преодолеть притяжение между магнитом и магнитной подложкой. Величина силы зависит от расстояния между магнитом и подложкой, которое в случае окрашенных образцов является толщиной покрытия.

Ю.3.1.3. Использование вихревых токов. - Метод 6 В а .

Существуют приборы, которые действуют на основе принципа, аналогичного тому, который описан в Ю.4.1.1, используя зонд, специально предназначенный для магнитных подложек. Обращается внимание на стандарт ISO 2360.

Ю.3.1.4. Использование диэлектрических свойств. - Метод 6 В в .

В этом типе прибора используется связь между электрической емкостью и толщиной слоя диэлектрика между электродами. Одним электродом является подложка, а другим - зонд прибора с лакокрасочной пленкой, которая должна быть электрически непроводящей, образуя диэлектрик.

Ю.3.2. Оборудование

Ю.3.2.1. Использование магнитного потока

Ю.3.2.1. Электромагнит

Приборы, использующие этот принцип, могут быть оснащены однополюсным или двухполюсным зондом. Обычно из-за очень концентрированного излучения электромагнитного поля только двухполюсный зонд можно использовать на узких поверхностях.

Однако однополюсные зонды часто более удобны для использования, и современные научные разработки позволили уменьшить площадь действия таких зондов, чтобы сделать возможными измерения на небольших участках.

ISO 2808:1991(E)

Приборы этого типа обычно градуируют, используя немагнитные шиммы. Зонд сначала помещают на неокрашенную металлическую поверхность, аналогичную поверхности с испытываемой лакокрасочной пленкой, и показания по шкале устанавливают на ноль. Чувствительность регулируют, помещая шимм известной толщины, предпочтительно соответствующей ближайшей окрестности верхнего предела диапазона измерений данного прибора, между зондом и подложкой и настраивая показание по шкале соответственно толщине шимма.

ПРИМЕЧАНИЕ I4. Альтернативный метод градуирования использует шиммы для установки и верхнего, и нижнего пределов измеряемого диапазона.

После градуирования измерительную головку помещают на окрашенную поверхность и отмечают указанную толщину покрытия.

В различных модификациях используются микропроцессоры, способствующие градуированию и представлению результатов.

Ю.3.2.1.2. Постоянный магнит

Приборы этого типа включают постоянный магнит с одним или более полюсами в виде сферических контактов, которые помещают на окрашенную поверхность.

Градуирование обычно проводят, как описано в Ю.3.2.1.1.

После градуирования прибор устанавливают на окрашенную поверхность и отмечают показания по шкале. Отмечают несколько показаний, каждый раз поворачивая зонд между показаниями так, чтобы он двигался на полные 360° , для того чтобы минимизировать эффекты остаточного магнетизма в подложке и магнетизма в окружающей среде.

Записывают среднее значение толщины пленки.

Ю.3.2.2. Приборы на основе отрыва магнита.

Приборы этого типа обычно включают постоянный магнит, к которому прикреплена пружина. Существуют различные виды таких приборов, включающие простыни пружинные весы и весы другого типа, в которых растяжение создается путем поворота градуированной круговой шкалы до тех пор, пока магнит и прикрепленная пружина не отделяется от окрашенной поверхности.

Такие приборы обычно имеют фиксированное деление шкалы и не могут устанавливаться оператором на ноль или относительно градуировочной фольги. Шкала должна быть соответствующим образом градуирована.

Имеются также более сложные приборы, включающие электромагнит.

Ю.3.2.3. Использование диэлектрических свойств

Приборы этого типа имеют плоский зонд, который образует один электрод и может иметь диаметр 6 мм. Чтобы обеспечить тесный контакт с краской, зонд прижимают с противодействием постоянному давлению пружины. Электрическую емкость образованного таким образом конденсатора измеряют посредством моста переменного тока.

Градуирование выполняют, используя фольгу известной толщины и известных диэлектрических свойств.

Этот метод можно применять для любого типа и любой толщины металлической подложки, при условии, что она в основном плоская.

Ю.4. Метод 6 В. Измерение на немагнитных металлических подложках.

Ю.4.1. Принцип действия приборов.

Ю.4.1.1. Использование вихревых токов. - Метод 6 Ва.

Принцип действия приборов этого типа состоит в том, что кажущееся полное сопротивление катушки индуктивности зонда изменяется под влиянием вихревых токов, индуцированных в подложке возбуждающим током высокой частоты в катушке. Взаимодействие вихревых токов, величина которых зависит от проводимости подложки, с током катушки изменяет амплитуду и фазу последнего, причем степень изменения зависит от расстояния между зондом и подложкой.

Ю.4.1.2. Использование диэлектрических свойств. - Метод 6 Вб.

См. Ю.3.1.4.

Ю.4.2. Оборудование

Ю.4.2.1. Использование вихревых токов.

В большинстве приборов, работающих на основе вихревых токов, используется мост переменного тока для измерения полного сопротивления с катушкой индуктивности зонда, образующей одно плечо

ИСО 2808:1991(Е)

моста. Градуирование проводят посредством эталонов, которые должны надежно воспроизводить электрические характеристики и покрытия, и подложки. Обычно результаты указываются в единицах толщины.

Приборы этого типа особенно чувствительны к кривизне поверхности, и поэтому важно, чтобы они были градуированы с использованием неокрашенных металлических поверхностей той же самой кривизны, что и испытываемые образцы.

Ю.4.2.2. Использование диэлектрических свойств
См. Ю.3.2.3.

Ю.5. Метод 6 С. Измерение толщины без контакта с поверхностью.

Методы этого типа в основном используют для управления технологическим процессом в реальном масштабе времени, например для оценки покрытий проводов катушки.

Ю.5.1. Принцип действия приборов

Ю.5.1.1. Обратное рассеяние бета-частиц. - Метод 6 Са.

Бета-частицы от подходящего изотопа рассеиваются покрытием и подложкой, и рассеянное излучение детектируется посредством счетчика Гейгера-Мюллера. Существенное ограничение состоит в том, что обратное рассеяние от покрытой подложки должно сильно отличаться от обратного рассеяния, полученного от подложки без покрытия. Обращается внимание на стандарт ИСО 3543.

Ю.5.1.2. Рентгеновская флуоресценция. - Метод 6 Сб

Рентгеновские лучи поглощаются металлами и повторно излучаются при другой (большей) длине волны. Лакокрасочные пленки флуоресцируют гораздо меньше, чем металлы, но однако поглощают излучение соответственно своей толщине. В этом случае так же существенным является то, что флуоресценция от покрытой подложки сильно отличается от эманации только от подложки без покрытия.

Этот метод можно использовать для покрытий на металлических подложках с атомными номерами больше 20, основываясь на поглощении флуоресценции подложки покрытием, или на неметаллических подложках (например, пластмассовых), детектируя флуоресценцию от металлов, таких как титан, в пленке.

10.5.2. Оборудование

10.5.2.1. Обратное рассеяние бета-частиц

Измерительную головку помещают на фиксированном расстоянии от поверхности, которая оценивается, и детектированное излучение преобразуют посредством микропроцессора в прямое показание толщины. Градуирование проводят посредством эталонов с покрытием такого же состава, что и испытуемые пленки. Кроме того необходима пленка покрытия бесконечной толщины (с точки зрения прибора).

10.5.2.2. Рентгеновская флуоресценция

Флуоресцентное излучение детектируется сцинтилляционным кристаллическим пропорциональным счетчиком, чтобы получить значение, которое может быть преобразовано в толщину пленки. Так же, как и в методе на основе бета-частиц, необходимы эталоны, состав которых идентичен составу испытуемых покрытий. Преимуществом метода является то, что расстояние между зондом и покрытием совершенно несущественно.

10.6. Меры предосторожности, которые должны соблюдаться при использовании оборудования, описанного в разделах 10.3.2, 10.4.2 и 10.5.2.

10.6.1. Общие вопросы

Для использования прибора необходимо следовать указаниям производителя.

Всегда нужно делать несколько измерений в одном и том же локальном участке и брать среднее значение.

Всегда нужно проверять приборы на воспроизводимость, проверять стандартизацию и состояние наконечника зонда с регулярными интервалами.

10.6.2. Краевой эффект

Некоторые приборы, более, чем другие, испытывают влияние края материала, и некоторые из них можно градуировать с учетом этого эффекта. Измерения нужно делать или на расстоянии от края пластины более 25 мм или на том расстоянии от края, на которое был градуирован данный прибор.

ISO 2808:1991(E)

10.6.3. Магнетизм в подложке (для магнитных приборов или приборов на основе вихревых токов)

На некоторые приборы влияет магнетизм подложки, особенно на те, в которых используются постоянные магниты для образования магнитного поля. Самые современные электронные контрольно-измерительные приборы создают свои собственные небольшие магнитные поля высокой интенсивности и менее чувствительны к присутствию собственного или остаточного магнетизма. Градуирование посредством материалов, аналогичных по форме, составу и обработке образцам для испытаний, может облегчить проблему, но единственное реальное решение состоит в том, чтобы можно было устанавливать на нуль прибор в той же самой точке, в которой должно измеряться покрытие.

10.6.4. Шероховатые поверхности

Измерения на шероховатых поверхностях можно делать при условии, что на одном и том же участке делается достаточное количество измерений (как минимум 10). Предпочтительно, чтобы значение шероховатости поверхности R_{y5} не превышало 5% толщины пленки (об измерениях см. стандарт ISO 8503-4).

II. МЕТОДЫ №7. ИЗМЕРЕНИЕ ТОЛЩИНЫ ВЛАЖНОЙ ПЛЕНКИ

II.1. Область применения

В этом разделе описываются два метода измерения толщины влажных лакокрасочных пленок.

Главная цель использования этих методов состоит в том, чтобы определить толщину влажной пленки и получаемую укрывистость. Кроме того используя подходящую методику корреляции, можно оценить приблизительную толщину сухой пленки непосредственно после нанесения. Это полезно в тех случаях, когда методы измерения толщины сухой пленки разрушительны или не очень точные, например на деревянных или каменных подложках.

Описанные методы подходят для использования на жестких подложках подходящего профиля.

Колесный толщиномер (II.2) можно использовать и в лабораторных исследованиях и в регулировании нанесения красок.

Резьбовая калиберная гребенка (II.3) дает только приближенное показание толщины влажной пленки и поэтому используется главным образом во время процессов нанесения красок для контроля, что не происходят большие отклонения от установленной толщины.

II.2. Метод 7 А. Колесный толщиномер

II.2.1. Оборудование

Толщиномер состоит из колеса, по периферийной окружности которого расположены три обода на равных расстояниях друг от друга, центральный обод меньше внешних и эксцентричен относительно них. Когда толщиномер прокатывают по влажной пленке, эксцентрический центральный обод показывает место, в котором он касается поверхности влажной краски, и градуированная шкала, выгравированная на внешнем колесе, позволяет отметить в этой точке толщину влажной краски. Имеется комплект толщиномеров, соответствующий некоторому диапазону измерений. Типичный толщиномер с серийным номером градуирования показан на рис.5.

Несколько показаний берут аналогичным образом, чтобы получить представительные результаты для окрашенной площади.

II.2.2. Методика

Непосредственно после нанесения краски помещают колесный толщиномер в лакокрасочную пленку, так чтобы два внешних обода были в контакте с подложкой в точке максимального зазора (т.е. самое большое показание по градуированной шкале). Поворачивают колесо как минимум на 180° в одном направлении вдоль поверхности и затем в другом направлении и берут среднее значение из двух показаний по ближайшему нижнему делению шкалы как одно показание.

Повторяют эту процедуру как минимум дважды в различных местах аналогичным образом, чтобы получить представительные результаты для окрашенной площади.

II.3. Метод 7 В. Резьбовая калиберная гребенка

II.3.1. Оборудование

Толщиномер состоит из гребенки из нержавеющей стали, крайние зубья которой образуют контрольный базис. Последующие зубья

ISO 2808:1991(E)

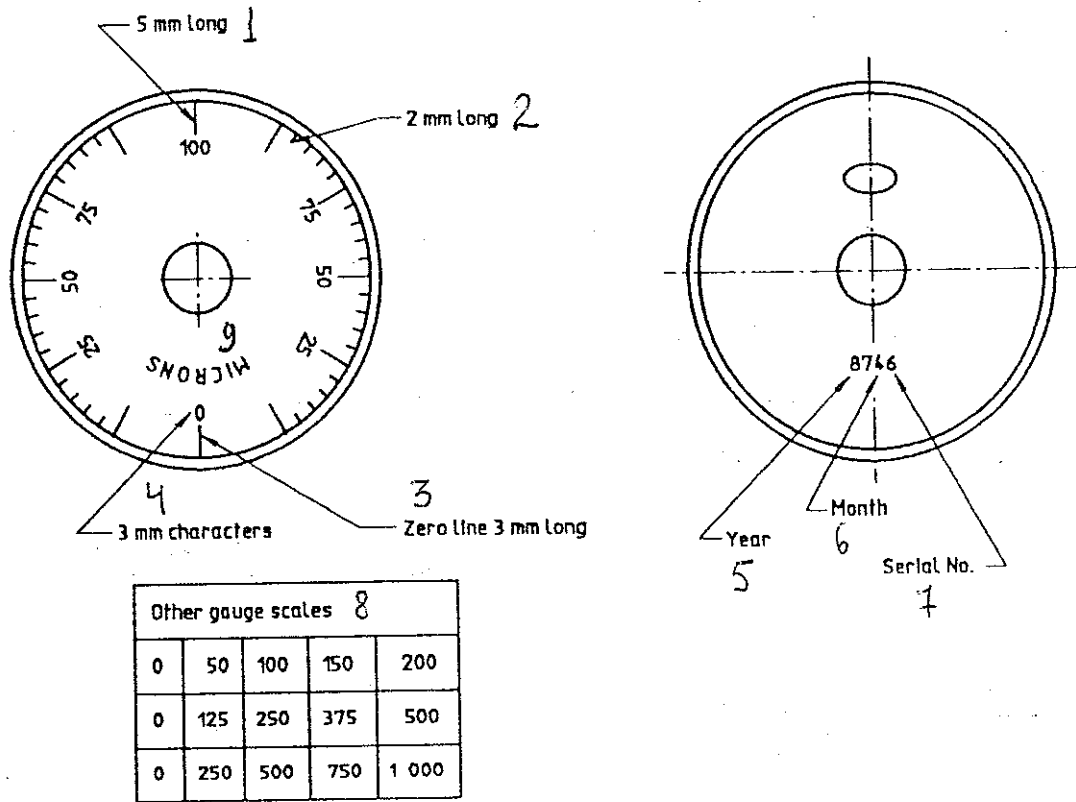


Рис.5. Типичный колесный толщиномер:

- I - длина 5 мм; 2 - длина 2 м; 3 - нулевая линия длиной 3 мм;
4 - знаки размером 3 мм; 5 - год; 6 - месяц; 7 - серийный номер;
8 - другие шкалы толщиномеров; 9 - микроны

постепенно укорачиваются, так чтобы представить диапазон зазоров между зубьями и базисом, и размер каждого зазора можно считать по шкале толщиномера. Типичная резьбовая калиберная гребенка показана на рис.6.

II.3.2. Методика

Непосредственно после нанесения краски помещают резьбовую калиберную гребенку жестко на подложку таким образом, чтобы зубья были перпендикулярны к плоскости поверхности и чтобы гребенка не скользила. Удаляют гребенку и исследуют зубья, чтобы

определять, какой самый короткий зуб коснулся влажной лакокрасочной пленки.

Записывают толщину пленки, лежащей между последним "касающимся" зубом и первым "не касающимся" зубом, используя шкалу гребенки.

Берут как минимум еще два показания в различных местах аналогичным образом, чтобы получить представительные результаты для окрашенной площади.

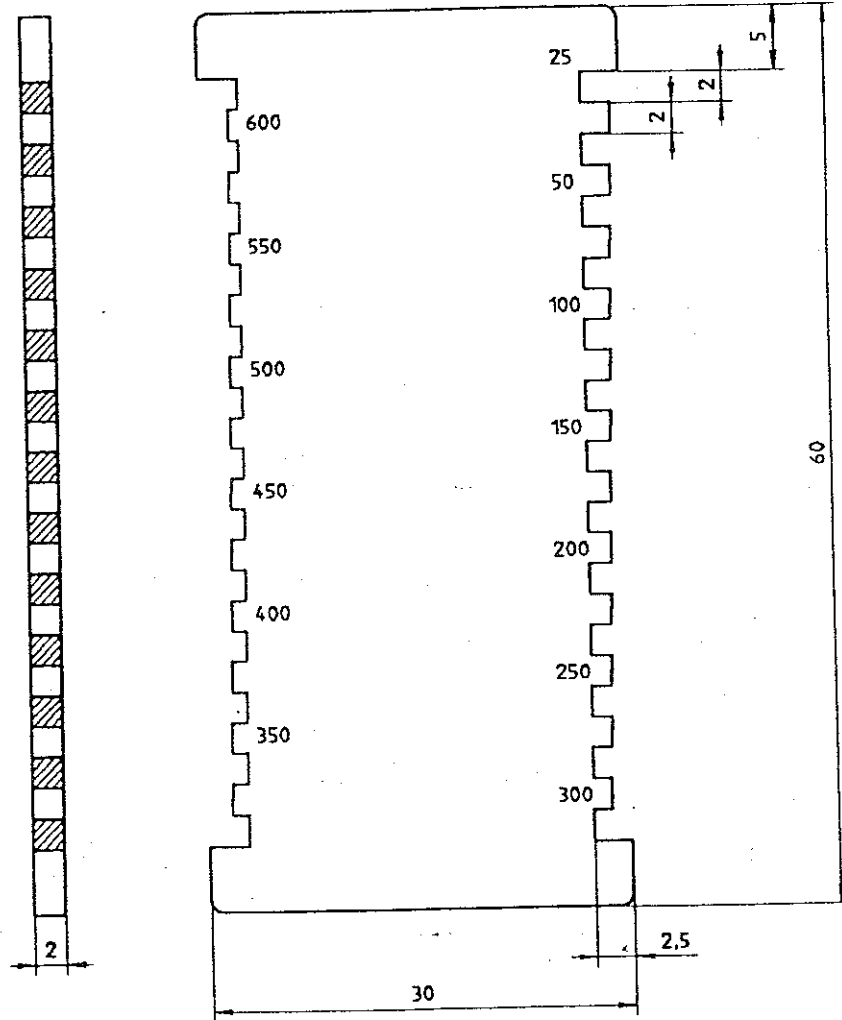
12. ПРОТОКОЛ ИСПЫТАНИЙ

Протокол испытаний должен содержать как минимум следующую информацию:

- а) все детали, необходимые для идентификации испытываемой продукции;
- б) ссылку на этот международный стандарт (ИСО 2808);
- в) дополнительные данные, о которых имеются указания в приложении А;
- г) ссылку на международный или национальный стандарт, спецификацию продукции или другой документ, сообщающий информацию, о которой говорится в пункте в);
- д) метод, применяемый для проведения данного измерения;
- е) результат испытания (индивидуальные значения толщины и среднее значение);
- ж) любые отклонения от установленного метода испытаний;
- з) дату(ы) испытания.

ИСО 2808:1991(Е)

Размеры в миллиметрах за исключением делений шкалы калиберной гребенки



ПРИМЕЧАНИЕ. Показанная калиберная гребенка имеет шкалу 25 - 600 мкм; имеются калиберные гребенки для некоторого диапазона измерений.

Рис.6. Типичная резьбовая калиберная гребенка.

ПРИЛОЖЕНИЕ А
(нормативное)

НЕОБХОДИМАЯ ДОПОЛНИТЕЛЬНАЯ ИНФОРМАЦИЯ

Соответствующие элементы дополнительной информации, приведенные в этом приложении, следует сообщать для обеспечения осуществления рассмотренных методов.

Предпочтительно, чтобы требуемая информация была согласована между заинтересованными сторонами или была получена частично либо полностью из международного или национального стандарта или другого документа, относящегося к испытываемой продукции.

а) Способ нанесения покрытия на подложку и является ли покрытие однослойным или многослойным (если таковое применяется).

б) Продолжительность и условия сушки или нагревания в печи покрытия (или условия старения, если оно применяется) перед испытанием.

в) Если необходимо, специальный метод измерения толщины пленки.