


	<p style="text-align: center;">Schleifkörper aus gebundenem Schleifmittel Maße</p> <p style="text-align: center;">Teil 2: Schleifscheiben für spitzenloses Außenrundscheifen (ISO 603-2 : 1999)</p>	
<p>ICS 25.100.70</p> <p>Bonded abrasives products – Dimensions – Part 2: Grinding wheels for centreless external cylindrical grinding (ISO 603-2 : 1999)</p> <p>Produits abrasifs agglomérés – Dimensions – Partie 2: Meules pour rectification cylindrique extérieure sans centres (ISO 603-2 : 1999)</p>		<p>Mit DIN ISO 603-1 : 2000-05, DIN ISO 603-3 : 2000-05, DIN ISO 603-4 : 2000-05, DIN ISO 603-6 : 2000-05, DIN ISO 603-8 : 2000-05, DIN ISO 603-9 : 2000-05 und DIN ISO 603-12 : 2000-05</p> <p>Ersatz für DIN 69120 : 1977-10; Ersatz für DIN 69120 Aw 11 : 1977-07; sowie mit DIN ISO 603-1 : 2000-05, DIN ISO 603-3 : 2000-05, DIN ISO 603-4 : 2000-05, DIN ISO 603-6 : 2000-05 und DIN ISO 603-7 : 2000-05</p> <p>Ersatz für DIN 69125 : 1977-07; und mit DIN ISO 603-1 : 2000-05, DIN ISO 603-4 : 2000-05 und DIN ISO 603-6 : 2000-05</p> <p>Ersatz für DIN 69126 : 1977-07; Ersatz für DIN 69126 Aw 11 : 1977-07</p>
<p><b>Die Internationale Norm ISO 603-2 : 1999, "Bonded abrasives products – Dimensions – Part 2: Grinding wheels for centreless external cylindrical grinding", ist unverändert in diese Deutsche Norm übernommen worden.</b></p>		
<p><b>Nationales Vorwort</b></p>		
<p>Die internationalen Normen ISO 603-1 bis ISO 603-16 wurden in der Arbeitsgruppe 5 "Revision von ISO 603" im Technischen Komitee ISO/TC 29, Werkzeuge, Subkomitee SC 5, Schleifscheiben und Schleifmittel (Sekretariat: Deutschland) unter Beteiligung deutscher Fachleute erarbeitet. DIN ISO 603-2 ersetzt mit dieser Ausgabe die nationalen Normen DIN 69120, DIN 69120 Aw 11, DIN 69125, DIN 69126 und DIN 69126 Aw 11, die gleichzeitig mit der Veröffentlichung von DIN ISO 603-2 zurückgezogen werden.</p>		
<p>Die Übernahme der Normen ISO 603-1 bis ISO 603-16 in das nationale Normenwerk hat der ISO-Spiegelausschuss FWS-C1.5 "Schleifkörper aus gebundenem Schleifmittel" im NA Werkzeuge und Spannzeuge beschlossen.</p>		
<p>Von diesem Beschluss sind die in der nachfolgenden Tabelle aufgeführten 35 Produktnormen für Schleifkörper aus gebundenem Schleifmittel betroffen:</p>		
<p>Fortsetzung Seite 2 bis 7</p>		
<p>Normenausschuss Werkzeuge und Spannzeuge (FWS) im DIN Deutsches Institut für Normung e. V.</p>		

DIN-Normen	ISO-Normen	DIN-Normen	ISO-Normen
DIN 69120	ISO 603-1, ISO 603-2, ISO 603-3, ISO 603-4, ISO 603-6, ISO 603-8, ISO 603-9, ISO 603-12	DIN 69140-1	ISO 603-5
DIN 69120 Aw 1	ISO 603-4	DIN 69140-2	ISO 603-5
DIN 69120 Aw 2	ISO 603-1	DIN 69142	ISO 603-15
DIN 69120 Aw 6	ISO 603-7, ISO 603-8	DIN 69143	ISO 603-14
DIN 69120 Aw 7	ISO 603-8	DIN 69144	ISO 603-16
DIN 69120 Aw 8	ISO 603-6	DIN 69146-2	ISO 603-6
DIN 69120 Aw 9	ISO 603-6	DIN 69147-1	ISO 603-12
DIN 69120 Aw 10	ISO 603-12	DIN 69147-4	ISO 603-6
DIN 69120 Aw 11	ISO 603-2	DIN 69148-1	ISO 603-6
DIN 69120-12	ISO 603-9	DIN 69149-2	ISO 603-6
DIN 69125	ISO 603-1, ISO 603-2, ISO 603-3, ISO 603-4, ISO 603-6, ISO 603-7	DIN 69159	ISO 603-15
DIN 69125 Aw 9	ISO 603-6, ISO 603-7	DIN 69161	ISO 603-16
DIN 69125 Aw 11	ISO 603-2	DIN 69169	ISO 603-12
DIN 69126	ISO 603-1, ISO 603-2, ISO 603-4, ISO 603-6	DIN 69171	ISO 603-11
DIN 69126 Aw 11	ISO 603-2	DIN 69185	ISO 603-11
DIN 69138	ISO 603-5	DIN 69186	ISO 603-10
DIN 69139-2	ISO 603-6	DIN 69191	ISO 603-5
DIN 69139-3	ISO 603-14	keine Zuordnung zu DIN	ISO 603-13

Zusammenhang der im Abschnitt 2 genannten ISO-Normen mit DIN-Normen:

ISO-Normen	DIN-Normen <sup>1)</sup>
ISO 525	DIN ISO 525
ISO 6103	DIN EN ISO 6103
ISO 13942	DIN ISO 13942
<sup>1)</sup> Normen in Vorbereitung	

In einigen Teilen von ISO 603 befinden sich beim Zitat auf die ersetzten ISO-Normen, Zahlendreher. Anstelle von ISO 3290 : 1976 muß es in allen Fällen ISO 3920 : 1976 heißen.

### Änderungen

Gegenüber DIN 69120 : 1977-10, DIN 69120 Aw 10 : 1977-07, DIN 69125 : 1977-07; DIN 69125 Aw 11 : 1977-07, DIN 69126 : 1977-07 und DIN 69126 Aw 11 : 1977-07 wurden folgende Änderungen vorgenommen:

- a) ISO 603-2 : 1999 wurde vollständig übernommen.

### Frühere Ausgaben

DIN 2214: 1942-01  
DIN 69123: 1949-02  
DIN 69149: 1949-02  
DIN 69120: 1949-02, 1975-07, 1977-10,  
DIN 69120 Aw 11: 1977-07  
DIN 69125: 1949-02, 1977-07,  
DIN 69126: 1977-07  
DIN 69126 Aw 11: 1977-07

## Deutsche Übersetzung

### Schleifkörper aus gebundenem Schleifmittel Maße

#### Teil 2: Schleifscheiben für spitzenloses Außenrundscheifen

## Vorwort

Die ISO (Internationale Organisation für Normung) ist die weltweite Vereinigung nationaler Normungsinstitute (ISO-Mitglieds Körperschaften). Die Erarbeitung Internationaler Normen obliegt den Technischen Komitees der ISO. Jede Mitglieds Körperschaft, die sich für ein Thema interessiert, für das ein Technisches Komitee eingesetzt wurde, ist berechtigt, in diesem Komitee mitzuarbeiten. Internationale (staatliche und nichtstaatliche) Organisationen, die mit der ISO in Verbindung stehen, sind an den Arbeiten ebenfalls beteiligt. Die ISO arbeitet bei allen Angelegenheiten der elektrotechnischen Normung eng mit der Internationalen Elektrotechnischen Kommission (IEC) zusammen.

Internationale Normen werden in Übereinstimmung mit den Gestaltungsregeln der ISO/IEC-Direktiven, Teil 3, erstellt.

Die von den Technischen Komitees verabschiedeten internationalen Norm-Entwürfe werden den Mitglieds Körperschaften zur Abstimmung vorgelegt. Die Veröffentlichung als Internationale Norm erfordert Zustimmung von mindestens 75 % der abstimmenden Mitglieds Körperschaften.

Die Internationale Norm ISO 603-2 wurden vom Technischen Komitee ISO/TC 29, Werkzeuge, Subkomitee SC 5, Schleifscheiben und Schleifmittel, erstellt.

Zusammen mit ISO 603-1 : 1999 und ISO 603-3 : 1999 bis ISO 603-16 : 1999 werden durch diese erste Ausgabe technisch ersetzt: ISO/R 603 : 1997, ISO 603-2 : 1981, ISO 1117 : 1975, ISO 2220 : 1972, ISO 2933 : 1974, ISO 3290 : 1976 und ISO 3921 : 1976

ISO 603 besteht aus den folgenden Teilen unter dem Haupttitel "Schleifkörper aus gebundenem Schleifmittel – Maße":

- Teil 1: Schleifscheiben für Außenrundscheifen zwischen Spitzen
- Teil 2: Schleifscheiben für spitzenloses Außenrundscheifen
- Teil 3: Schleifscheiben für Innenrundscheifen
- Teil 4: Schleifscheiben für Flachscheifen/Umfangschleifen
- Teil 5: Schleifscheiben für Flachscheifen/Seitenschleifen
- Teil 6: Schleifscheiben für Werkzeuge und Werkzeugschleifmaschinen
- Teil 7: Schleifscheiben für Freihandscheifen
- Teil 8: Schleifscheiben für Entgraten und Schruppen
- Teil 9: Schleifscheiben für Hochdruckscheifen
- Teil 10: Honsteine und Feinstschleifen
- Teil 11: Abziehsteine
- Teil 12: Schleifscheiben für Entgraten und Schruppen auf Geradschleifern
- Teil 13: Schleifscheiben für Entgraten und Schruppen auf Vertikalschleifern
- Teil 14: Schleifscheiben für Entgraten und Schruppen auf Winkelschleifern
- Teil 15: Trennschleifscheiben für Trennschleifmaschinen oder Pendeltrennschleifmaschinen
- Teil 16: Trennschleifscheiben für Winkelschleifer

Anhang A in diesem Teil der ISO 603 dient nur zur Information.

## 1 Anwendungsbereich

Diese Internationale Norm von ISO 603-10 legt die Nennmaße in Millimetern fest von:

- Form 1 – Gerade Schleifscheibe
- Form 5 – Einseitig ausgesparte Schleifscheibe
- Form 7 – Zweiseitig ausgesparte Schleifscheibe

Diese Schleifkörper sind für das Schleifen zur Erzeugung von Außenflächen an einem sich drehenden Werkstück bestimmt. Das Werkstück wird durch eine Regelscheibe zwangsgeführt und liegt zwischen den zwei Scheiben auf einer Werkstückauflage auf.

## 2 Normative Verweisungen

Die folgenden normativen Dokumente enthalten Festlegungen, die durch Verweisung in diesem Text Bestandteil der vorliegenden Internationalen Norm sind. Zum Zeitpunkt der Veröffentlichung dieser Internationalen Norm waren die angegebenen Ausgaben gültig. Alle normativen Dokumente unterliegen der Überarbeitung. Vertragspartner, deren Vereinbarungen auf dieser Internationalen Norm basieren, werden gebeten, die Möglichkeit zu prüfen, ob die jeweils neuesten Ausgaben der im folgenden genannten Normen angewendet werden können. Die Mitglieder von IEC und ISO führen Verzeichnisse der gegenwärtig gültigen Internationalen Normen.

ISO 525 : 1999, *Bonded abrasive products – General requirements.*

ISO 6103 : 1999, *Bonded abrasive products – Static balancing of grinding wheels – Testing.*

ISO 13942<sup>1)</sup>, *Bonded abrasive products – Limit deviations and run-out tolerances.*

---

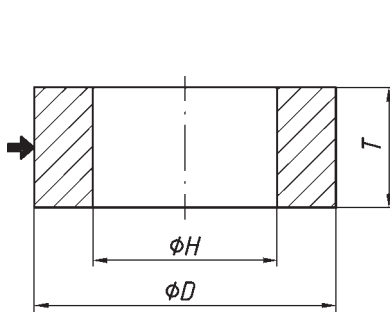
<sup>1)</sup> In Vorbereitung

### 3 Maße

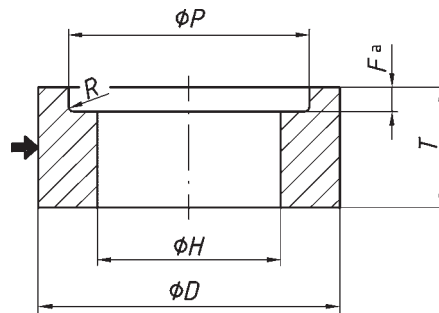
#### 3.1 Schleifscheiben für spitzenloses Schleifen

Siehe Bilder 1, 2 und 3 und Tabelle 1.

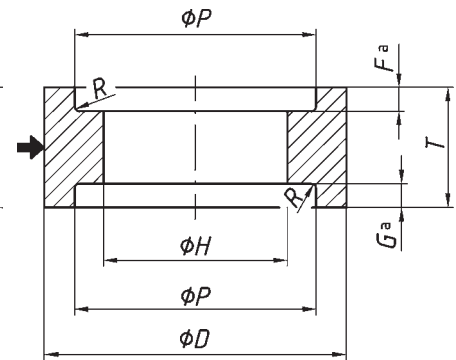
**Form 1**  
Gerade Schleifscheibe



**Form 5**  
Einseitig ausgesparte  
Schleifscheibe



**Form 7**  
Zweiseitig ausgesparte  
Schleifscheibe



<sup>a</sup> Die Aussparungstiefe  $F$  ist kleiner oder gleich der halben Dicke  $T$

<sup>a</sup> Die Aussparungstiefen  $F$  oder  $F + G$  sind kleiner oder gleich der halben Dicke  $T$ .

**Bild 1: Form 1**

**Bild 2: Form 5**

**Bild 3: Form 7**

**Tabelle 1: Maße der Form 1, Form 5 und Form 7**

Maße in Millimeter

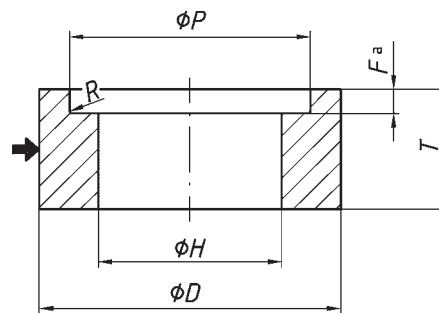
$D$	$T^a$												$H$	$P$	$R_{\max}$
	25	40	63	100	125	160	200	250	315	400	500	600			
300	x	x	x	x	x	—	—	—	—	—	—	—	127	190	5
400/406	x	x	x	x	x	x	x	x	—	—	—	—	203,2	280	
500/508	x <sup>b</sup>	x	x	x	x	x	x	x	x	x	x	x	304,8	400	8
600/610	x <sup>b</sup>	x <sup>b</sup>	x <sup>b</sup>	x	x	x	x	x	x	x	x	x			
750/762	—	—	—	x	x	x	x	x	x	x	x	x			

<sup>a</sup> Schleifscheiben mit Dicken  $\geq 200$  mm dürfen in mehr als einem Stück geliefert werden.

<sup>b</sup> Nur zum Schleifen von Kurbelwellen.

### 3.2 Regelscheiben Form 5

Siehe Bild 4 und Tabelle 2.



<sup>a</sup> Die Aussparungen  $F$  sind kleiner oder gleich der halben Dicke  $T$ .

**Bild 4: Regelscheibe**

**Tabelle 2: Maße der Regelscheiben**

Maße in Millimeter

$D$	$T^a$												$H$	$P$	$R_{\max}$
	25	40	63	100	125	160	200	250	315	400	500	600			
200	x	x	x	x	x	–	–	–	–	–	–	–	76,2	114	3,2
250	x	x	x	x	x	x	x	x	–	–	–	–	127	160	5
250	x	x	x	x	x	x	x	x	–	–	–	–	152,4	160	
300	–	x	x	x	x	x	x	x	–	–	–	–	127	190	
300	–	x	x	x	x	x	x	x	–	–	–	–	152,4	190	
350/356	–	–	–	x	x	x	x	x	x	x	x	x	127	203	
350/356	–	–	–	x	x	x	x	x	x	x	x	x	152,4	203	

<sup>a</sup> Schleifscheiben mit der Dicke 200 mm und größer, dürfen in mehr als einem Stück ausgeliefert werden.

## 4 Bezeichnung

Die vollständige Bezeichnung eines Schleifkörpers aus gebundenem Schleifmittel nach diesem Teil von ISO 603 muß enthalten:

- a) Bezeichnung des Schleifwerkzeuges, z. B. Schleifscheibe
- b) eine Verweisung auf diesen Teil von ISO 603
- c) Form
- d) Maße
- e) Werkstoff
- f) Arbeitshöchstgeschwindigkeit

Nach ISO 525 und diesem Teil von ISO 603

BEISPIEL:

Eine Schleifscheibe für spitzenloses Außenrundscheifen, Form 5,  $D = 500$  mm,  $T = 200$  mm,  $H = 304,8$  mm,  $P = 400$  mm,  $F = 70$  mm, Schleifmittel A, Korngröße 60, Härtegrad L, Gefüge 5, Bindung V, mit der Arbeitshöchstgeschwindigkeit 50 m/s wird wie folgt bezeichnet:

Schleifscheibe ISO 603-2 – 5 – 500 × 200 × 304,8 – 400/70 A 60 L 5 V – 50 m/s

## **5 Anforderungen**

Anforderungen nach Wahl des Herstellers, siehe ISO 525.

### **5.1 Toleranzen**

Grenzabmaße und Lauftoleranzen nach ISO 13942.

### **5.2 Unwucht**

Unwucht nach ISO 6103

### **5.3 Kennzeichnung**

Kennzeichnung von Schleifwerkzeugen nach ISO 525.

## **Anhang A (informativ)**

### **Literaturhinweise**

ISO 8486-1, *Bonded abrasives – Determination and designation of grain size distribution – Part 1: Macrogrits F4 to F220.*

ISO 8486-2, *Bonded abrasives – Determination and designation of grain size distribution – Part 2: Microgrits F230 to F1 200.*