

Prüfvorschriften für die Bestimmung der Luftschallemission von elektrischen Geräten für den Hausgebrauch und ähnliche Zwecke
Teil 2-11: Besondere Anforderungen für elektrisch betriebene Küchenmaschinen
(IEC 60704-2-11 : 1998) Deutsche Fassung EN 60704-2-11 : 1999

DIN
EN 60704-2-11

Diese Norm enthält die deutsche Übersetzung der Internationalen Norm **IEC 60704-2-11**

ICS 17.140.20; 97.040.50

Household and similar electrical appliances – Test code for the determination of airborne acoustical noise – Part 2-11: Particular requirements for electrically-operated food preparation appliances (IEC 60704-2-11 : 1998); German version EN 60704-2-11 : 1999

Appareils électrodomestiques et analogues – Code d'essai pour la détermination du bruit aérien – Partie 2-11: Règles particulières pour les appareils électriques destinés à la préparation de la nourriture (CEI 60704-2-11 : 1998); Version allemande EN 60704-2-11 : 1999

Die Europäische Norm EN 60704-2-11 : 1999 hat den Status einer Deutschen Norm.

Beginn der Gültigkeit

Die EN 60704-2-11 wurde am 1999-01-01 angenommen.

Nationales Vorwort

Zuständig für diese Europäische Norm ist in Deutschland das Unterkomitee 513.8 „Küchenmaschinen“ der Deutschen Elektrotechnischen Kommission im DIN und VDE (DKE).

Norm-Inhalt war veröffentlicht als Kurzverfahren.

Für den Fall einer undatierten Verweisung im normativen Text (Verweisung auf eine Norm ohne Angabe des Ausgabedatums und ohne Hinweis auf eine Abschnittsnummer, eine Tabelle, ein Bild usw.) bezieht sich die Verweisung auf die jeweils neueste gültige Ausgabe der in Bezug genommenen Norm.

Für den Fall einer datierten Verweisung im normativen Text bezieht sich die Verweisung immer auf die in Bezug genommene Ausgabe der Norm.

Der Zusammenhang der zitierten Normen mit den entsprechenden Deutschen Normen ist nachstehend wiedergegeben. Zum Zeitpunkt der Veröffentlichung dieser Norm waren die angegebenen Ausgaben gültig.

IEC hat 1997 die Benummerung der IEC-Publikationen geändert. Zu den bisher verwendeten Normnummern wird jeweils 60000 addiert. So ist zum Beispiel aus IEC 68 nun IEC 60068 geworden.

Europäische Norm	Internationale Norm	Deutsche Norm	Klassifikation im VDE-Vorschriftenwerk
EN ISO 3743-1 : 1995	ISO 3743-1 : 1994	DIN EN ISO 3743-1 : 1995-09	–
EN 60619 : 1993	IEC 60619 : 1993	DIN EN 60619 : 1994-08	–

Nationaler Anhang NA (informativ)

Literaturhinweise

DIN EN 60619

Elektrisch betriebene Küchenmaschinen – Prüfverfahren zur Bestimmung der Gebrauchseigenschaften (IEC 60619 : 1993 + Corrigendum : 1993); Deutsche Fassung EN 60619 : 1993 + Corrigendum : 1993

DIN EN ISO 3743-1

Akustik – Bestimmung der Schalleistungspegel von Geräuschquellen; Verfahren der Genauigkeitsklasse 2 für kleine, transportable Quellen in Hallfeldern – Teil 1: Vergleichsverfahren in Prüfräumen mit schallharten Wänden (ISO 3743-1 : 1994); Deutsche Fassung EN ISO 3743-1 : 1995

Fortsetzung 6 Seiten EN

– Leerseite –

Deutsche Fassung

Prüfvorschriften für die Bestimmung der Luftschallemission von elektrischen Geräten für den Hausgebrauch und ähnliche Zwecke
Teil 2-11: Besondere Anforderungen für elektrisch betriebene Küchenmaschinen
(IEC 60704-2-11 : 1998)

Household and similar electrical appliances – Test code for the determination of airborne acoustical noise – Part 2-11: Particular requirements for electrically-operated food preparation appliances
(IEC 60704-2-11 : 1998)

Appareils électrodomestiques et analogues – Code d'essai pour la détermination du bruit aérien – Partie 2-11: Règles particulières pour les appareils électriques destinés à la préparation de la nourriture (CEI 60704-2-11 : 1998)

Diese Europäische Norm wurde von CENELEC am 1999-01-01 angenommen.

Die CENELEC-Mitglieder sind gehalten, die CEN/CENELEC-Geschäftsordnung zu erfüllen, in der die Bedingungen festgelegt sind, unter denen dieser Europäischen Norm ohne jede Änderung der Status einer nationalen Norm zu geben ist.

Auf dem letzten Stand befindliche Listen dieser nationalen Normen mit ihren bibliographischen Angaben sind beim Zentralsekretariat oder bei jedem CENELEC-Mitglied auf Anfrage erhältlich. Diese Europäische Norm besteht in drei offiziellen Fassungen (Deutsch, Englisch, Französisch). Eine Fassung in einer anderen Sprache, die von einem CENELEC-Mitglied in eigener Verantwortung durch Übersetzung in seine Landessprache gemacht und dem Zentralsekretariat mitgeteilt worden ist, hat den gleichen Status wie die offiziellen Fassungen.

CENELEC-Mitglieder sind die nationalen elektrotechnischen Komitees von Belgien, Dänemark, Deutschland, Finnland, Frankreich, Griechenland, Irland, Island, Italien, Luxemburg, Niederlande, Norwegen, Österreich, Portugal, Schweden, Schweiz, Spanien, der Tschechischen Republik und dem Vereinigten Königreich.

CENELEC

EUROPÄISCHES KOMITEE FÜR ELEKTROTECHNISCHE NORMUNG
European Committee for Electrotechnical Standardization
Comité Européen de Normalisation Electrotechnique

Zentralsekretariat: rue de Stassart 35, B-1050 Brüssel

Vorwort

Der Text des Schriftstücks 59G/86/FDIS, zukünftige 1. Ausgabe von IEC 60704-2-11, ausgearbeitet von dem SC 59G „Small kitchen Appliances“ des IEC TC 59 „Performance of household electrical appliances“, wurde der IEC-CENELEC Parallelen Abstimmung unterworfen und von CENELEC am 1999-01-01 als EN 60704-2-11 angenommen.

Nachstehende Daten wurden festgelegt:

- spätestes Datum, zu dem die EN auf nationaler Ebene durch Veröffentlichung einer identischen nationalen Norm oder durch Anerkennung übernommen werden muß (dop): 1999-10-01
- spätestes Datum, zu dem nationale Normen, die der EN entgegenstehen, zurückgezogen werden müssen (dow): 2001-10-01

Dieser Teil 2 der EN 60704 muß in Verbindung mit EN 60704-1 : 1997: „Elektrische Geräte für den Hausgebrauch und ähnliche Zwecke – Prüfvorschrift für die Bestimmung der Luftschallemission – Teil 1: Allgemeine Anforderungen“ angewendet werden.

Dieser Teil 2 ergänzt oder ändert die entsprechenden Abschnitte in EN 60704-1.

Wird ein bestimmter Abschnitt oder Unterabschnitt von Teil 1 in diesem Teil 2 nicht erwähnt, so gilt dieser Abschnitt oder Unterabschnitt, soweit er zutrifft. Wird in diesem Teil 2 „Ergänzung“, „Änderung“ oder „Ersatz“ angegeben, so gilt der im Teil 1 entsprechend angepaßte Text.

Zusätzliche Abschnitte und Bilder zu denen in Teil 1 sind mit 101 beginnend nummeriert.

Zusätzliche Anhänge zu denen in Teil 1 sind mit AA, BB usw. bezeichnet.

Anhänge, die als „normativ“ bezeichnet sind, gehören zum Norm-Inhalt.

In dieser Norm ist Anhang ZA normativ.

Der Anhang ZA wurde von CENELEC hinzugefügt.

Anerkennungsnotiz

Der Text der Internationalen Norm IEC 60704-2-11 : 1998 wurde von CENELEC ohne irgendeine Abänderung als Europäische Norm angenommen.

Inhalt

	Seite
1 Anwendungsbereich und Zweck	2
2 Normative Verweisungen	3
3 Begriffe und Definitionen	3
4 Meßverfahren und akustische Umgebungen	3
5 Meßgeräte	3
6 Betrieb und Aufstellung der zu untersuchenden Geräte	3
7 Messung der Schalldruckpegel	4
8 Berechnung der Schalldruckpegel und Schalleistungspegel	4
9 Meßbericht	4
10 Ergebnisbericht	4
Anhang ZA (normativ) Normative Verweisungen auf Internationale Publikationen mit ihren entsprechenden Europäischen Publikationen	6

1 Anwendungsbereich und Zweck

Es gilt dieser Abschnitt des Teiles 1, ausgenommen wie folgt:

1.1 Anwendungsbereich

Ersatz:

Diese Norm gilt für elektrisch betriebene Küchenmaschinen, entweder in Form einer einzelnen Maschine mit nur einer Funktion oder in Form einer Mehrzweckmaschine mit passendem Zubehör für verschiedene Funktionen, die zur Aufstellung auf Anrichten, Arbeitsflächen, Tischen und Spülbecken, zur Wandbefestigung, zum Einbau oder als Handgerät vorgesehen sind und die vom Netz oder von Batterien gespeist werden und die in Abschnitt 4 der IEC 60619 beschriebenen Funktionen ausführen können.

Einschränkungen zur Anwendung dieser Prüfvorschrift sind im Anwendungsbereich der IEC 60704-1 angegeben.

1.2 Zweck

Ergänzung:

Der Zweck dieser Prüfvorschrift ist es, das Verfahren zur Messung des Geräuschs, das von elektrisch betriebenen Küchenmaschinen abgestrahlt wird, zu beschreiben.

Für die in Abschnitt 20 der IEC 60619 (Mahlen von Kaffee mit Mahlwerk und Schlagwerk) beschriebene Funktion ist diese Prüfvorschrift nur für Vergleichsprüfungen anzuwenden.

Anforderungen für die Deklaration von Geräuschemissionswerten sind nicht im Anwendungsbereich dieser Norm.

ANMERKUNG: Zur Bestimmung und Überprüfung von in den Produktunterlagen deklarierten Geräuschemissionswerten siehe IEC 60704-3.

2 Normative Verweisungen

Es gilt dieser Abschnitt des Teiles 1, ausgenommen wie folgt:

Gilt nicht:

ISO 3743-1 : 1994

Acoustics – Determination of sound power levels of noise sources – Engineering methods for small, movable sources in reverberant fields – Part 1: Comparison method for hardwalled test rooms.

Ergänzung:

IEC 60619 : 1993

Electrically operated food preparation appliances – Measuring methods.

3 Begriffe und Definitionen

Es gilt dieser Abschnitt des Teiles 1, ausgenommen wie folgt:

Ergänzung:

3.101 Standard-Behälter

Ein Behälter mit mindestens 500 mm ± 10 mm Seitenlänge und 200 mm ± 10 mm Höhe, der starr genug ist, um Körperschall zu vermeiden.

3.102 Standard-Prüfbelastung für Geräuschemessungen

Für die in Abschnitt 12 der IEC 60619 (Mischen/Pürieren) angegebene Funktion ist die Standard-Prüfbelastung Wasser mit einer Temperatur $t = 20\text{ °C} \pm 5\text{ °C}$, das den Standard-Prüfbehälter bis zu einer Tiefe von 150 mm ± 5 mm füllt.

Für die in Abschnitt 19 der IEC 60619 (Zitrusfruchtsaftpressen) angegebene Funktion muß die Standard-Prüfbelastung eine Kraft von $30\text{ N}_{\pm 0}^{\pm 5}\text{ N}$ sein, die auf den Kegel ausgeübt wird, ohne dabei, wenn möglich, die Drehgeschwindigkeit des Gerätes und das akustische Feld zu stören.

ANMERKUNG: Ein Beispiel für eine angemessene Last ist in Bild 102 gegeben.

Für die in Abschnitt 20 der IEC 60619 (Mahlen von Kaffee mit Mahlwerk und Schlagwerk) beschriebene Funktion ist diese Prüfvorschrift nur für Vergleichsprüfungen anzuwenden; in diesem Fall muß die Standard-Prüfbelastung aus handelsüblichen gerösteten Kaffeebohnen bestehen, die 24 Stunden im Prüfraum unter den in 6.3 angegebenen klimatischen Bedingungen vorbehandelt wurden.

4 Meßverfahren und akustische Umgebungen

Es gilt dieser Abschnitt des Teiles 1, ausgenommen wie folgt:

4.3 Änderung:

Das in ISO 3743-1 beschriebene Vergleichsverfahren gilt nicht.

ANMERKUNG: Messungen nach ISO 3743-1 befinden sich in Beratung.

5 Meßgeräte

Es gilt dieser Abschnitt des Teiles 1.

6 Betrieb und Aufstellung der zu untersuchenden Geräte

Es gilt dieser Abschnitt des Teiles 1, ausgenommen wie folgt:

6.1 Ausrüstung und Vorbehandlung der Geräte

6.1.1 Ergänzung:

Für die Funktion Mischen/Pürieren ist der zu verwendende Standard-Behälter in 3.101 beschrieben, außer wenn das Gerät so nicht in der vorgesehenen Art und Weise betrieben werden kann. In diesem Fall wird das vom Hersteller mitgelieferte Gefäß verwendet, indem es mit Wasser mit einer Temperatur $t = 20\text{ °C} \pm 5\text{ °C}$ bis zu der vom Hersteller festgelegten maximalen Füllhöhe gefüllt wird.

6.1.3 Ersatz:

Vor den Geräuschemessungen muß das Gerät insgesamt mindestens 10 Minuten zum Einlaufen in Betrieb gewesen sein, und zwar unter den gleichen Bedingungen, unter denen die Geräuschemessungen durchgeführt werden, außer für die Funktion des Mahlens mit Mahlwerk und Schlagwerk, wo die Einlaufzeit ohne Last durchgeführt wird.

Wenn dieser Vorgang das Gerät beschädigen kann, müssen geeignete Vorkehrungen getroffen werden.

ANMERKUNG: Wenn das zu untersuchende Gerät mit verschiedenem Zubehör geliefert wird, muß jedes Zubehör mindestens 10 Minuten zum Einlaufen in Betrieb gewesen sein.

6.1.4 Ersatz:

Unmittelbar vor jeder Meßreihe wird das Gerät, ausgerüstet wie für den bestimmungsgemäßen Gebrauch, während einer Minute mit „ein“ (oder weniger, wenn vom Hersteller festgelegt) zur Stabilisierung bei der höchsten für diese Funktion zulässigen Drehzahl und zwei Minuten mit „aus“ (oder mehr, wenn vom Hersteller festgelegt) betrieben.

Für die Funktion des Mahlens mit Mahlwerk und Schlagwerk muß das Gerät ohne Last in Betrieb sein.

6.2 Versorgung mit elektrischer Energie und mit Wasser oder Gas

6.2.2 Ergänzung:

Wiederaufladbare Speisezubereitungsgeräte werden mit vollgeladenen Batterien und getrennt von der äußeren Energiequelle gemessen.

6.4 Belastung und Betrieb der Geräte

6.4.2 Ersatz:

Die Bestimmung der Geräuschemission ist mit jedem mit dem Gerät gelieferten Zubehör bei der maximal erreichbaren Drehzahl mit dem zu prüfenden Zubehör durchzuführen (außer, wenn diese Drehzahl vom Hersteller nicht zugelassen wird).

ANMERKUNG: Die Höchstdrehzahl kann erreicht werden:

- entweder durch die konstante Stellung der Höchstdrehzahl eines Wahl- oder Impulsschalters oder
- durch eine dauernde Betätigung des Wahl- oder Impulsschalters durch den Benutzer oder
- durch Betätigung eines separaten verriegelnden oder nicht verriegelnden Impulsschalters, meistens „Turbo“, „Booster“, „Plus“ oder ähnlich genannt.

Bei Geräten, die durch einen von der Hand des Benutzers ausgeübten Druck betrieben werden, ist es üblich, ein Band zu verwenden, um diesen Handdruck nachzubilden.

Dabei ist darauf zu achten, daß diese Anwendung nicht die Schalleistung des zu untersuchenden Gerätes verändert.

Mit Ausnahme für das Zubehör, das für die Funktionen Mischen/Pürieren, für das Zitrusfruchtsaftpressen und das Mahlen von Kaffee mit Mahlwerk und Schlagwerk vorgesehen ist, wo die akustische Prüfung mit der in 3.102 festgelegten Standard-Prüfbelastung durchzuführen ist, wird die akustische Prüfung ohne Last durchgeführt.

Für die Funktion Mischen/Pürieren ist der Zweck der Messung, das Geräusch zu messen, das von dem Gerät erzeugt wird, ausgenommen der Geräusche, die durch Wasserturbulenzen im Wasserbehälter erzeugt werden. Für die Prüfung wird der in 3.101 beschriebene viereckige Standard-Behälter verwendet, wo das Gerät senkrecht und versetzt von der Mitte des Standard-Behälters in einer Stellung eingebaut wird, wo die Wasseroberfläche ein Mindestmaß an Wellen zeigt. Das untere Ende des Geräts muß sich in einem Abstand von $50 \text{ mm} \pm 5 \text{ mm}$ von dem Boden des Wasserbehälters befinden.

Die akustischen Messungen beginnen nach 10 Sekunden Laufzeit, die sich unmittelbar an den in 6.1.4 benannten Vorbehandlungszeitraum anschließen, außer bei der Funktion des Mahlens mit Mahlwerk und Schlagwerk, wo die akustischen Messungen 10 Sekunden nach Beginn der Laufzeit beginnen.

Die Dauer der akustischen Messung muß im Prinzip 30 Sekunden betragen (oder weniger, wenn der Betriebszyklus des Gerätes diese Dauer nicht zuläßt), wobei soviel wie möglich von der vollständigen Laufzeit erfaßt wird, außer bei der Funktion des Mahlens mit Mahlwerk und Schlagwerk, wo die Dauer der akustischen Messung 10 Sekunden beträgt.

6.5 Standort und Aufstellung der Geräte

6.5.1 Ergänzung:

Wandbefestigte Geräte, die zum Beispiel als Tischgeräte verwendet werden können, müssen nach diesem Abschnitt geprüft werden.

6.5.2 Ergänzung:

Beispiele für angemessene Prüfvorrichtungen für handgeführte Geräte sind in Bild 101 angegeben.

6.5.5 Ersatz:

Geräte zum Einbau werden nicht eingebaut, aber im Anlieferungszustand verwendet und direkt, ohne irgendwelche schallisolierenden Mittel, außer denen, die in das Gerät eingebaut sind, auf dem Fußboden oder auf der reflektierenden Ebene aufgestellt.

7 Messung der Schalldruckpegel

Es gilt dieser Abschnitt des Teiles 1, ausgenommen wie folgt:

7.2 Gilt nicht.

8 Berechnung der Schalldruckpegel und Schalleistungspegel

Es gilt dieser Abschnitt des Teiles 1.

9 Meßbericht

Es gilt dieser Abschnitt des Teiles 1.

10 Ergebnisbericht

Es gilt dieser Abschnitt des Teiles 1.

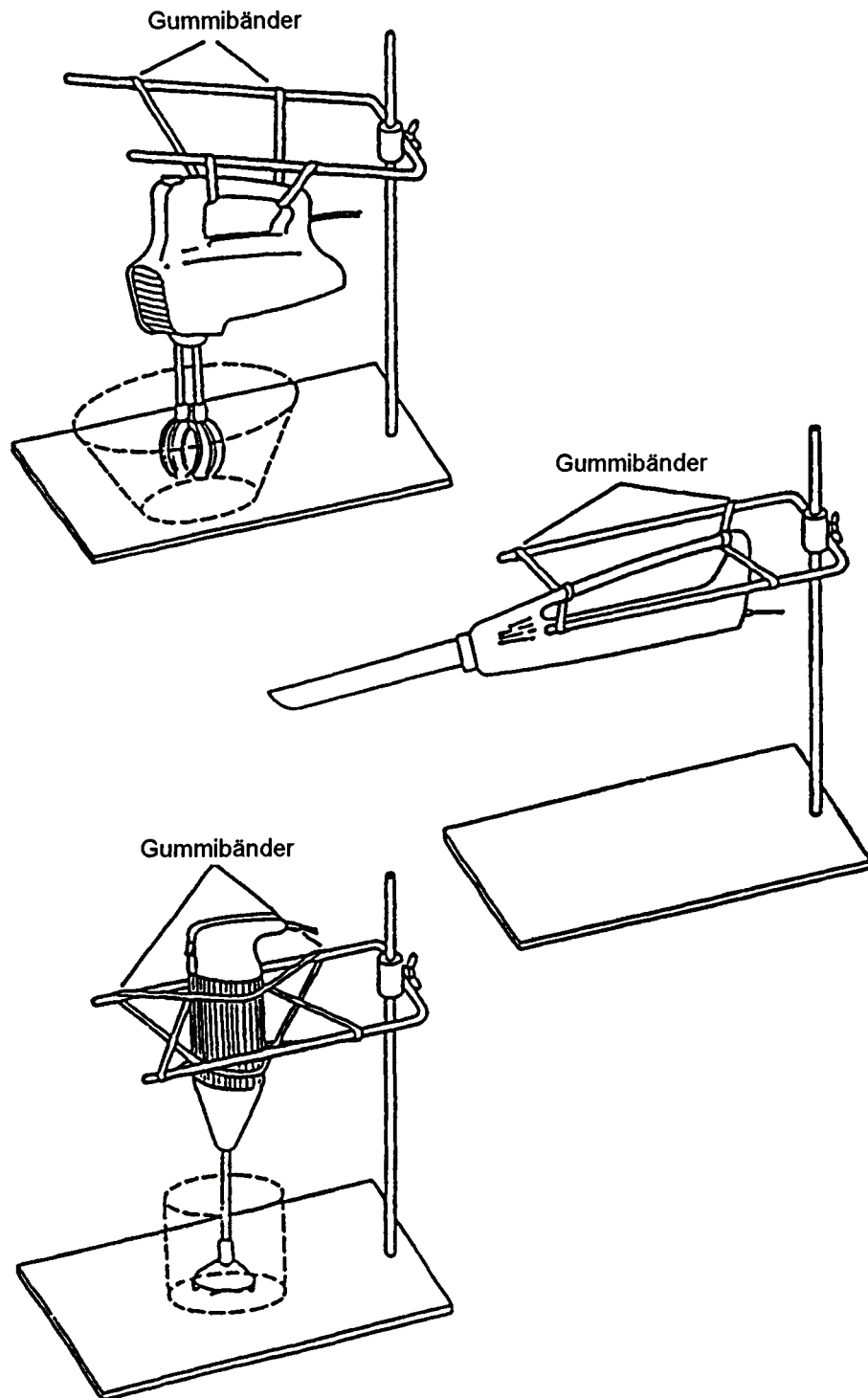


Bild 101: Beispiele für Prüfvorrichtungen für handgeführte Geräte

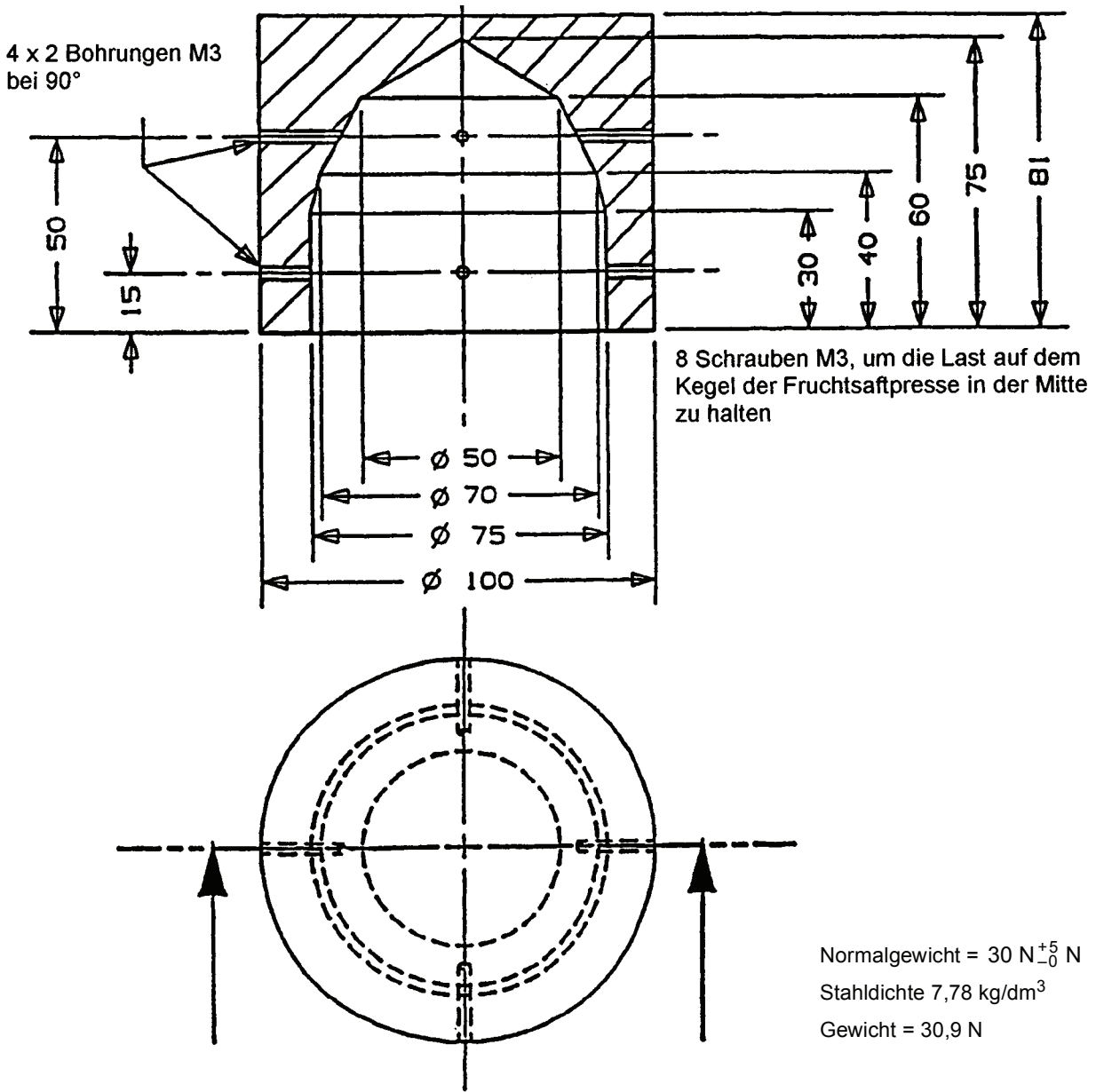


Bild 102: Beispiel der Last bei Zitrusfruchtsaftpressen

Anhang ZA (normativ)

Normative Verweisungen auf Internationale Publikationen mit ihren entsprechenden Europäischen Publikationen

Ergänzung:

Publikation	Jahr	Titel	EN/HD	Jahr
IEC 60619	1993	Electrically operated food preparation appliances methods for measuring the performance	EN 60619 + Corr. Oktober	1993 1993