

DIN EN 14399-6



ICS 21.060.30

Ersatz für
DIN EN 14399-6:2005-06
Siehe jedoch Beginn der
Gültigkeit

Hochfeste planmäßig vorspannbare Schraubenverbindungen für den Metallbau –

Teil 6: Flache Scheiben mit Fase;

Deutsche Fassung EN 14399-6:2005 + AC:2006

High-strength structural bolting assemblies for preloading –
Part 6: Plain chamfered washers;
German version EN 14399-6:2005 + AC:2006

Boulonnerie de construction métallique à haute résistance apte à la précontrainte –
Partie 6: Rondelles plates chanfreinées;
Version allemande EN 14399-6:2005 + AC:2006

Gesamtumfang 10 Seiten

Normenausschuss Mechanische Verbindungselemente (FMV) im DIN
Normenausschuss Bauwesen (NABau) im DIN

Beginn der Gültigkeit

Diese Norm gilt ab 2005-06-01.

Daneben darf DIN 6916 noch bis zum 2007-09-30 angewendet werden.

Nationales Vorwort

Diese Europäische Norm wurde vom CEN/TC 185 „Mechanische Verbindungselemente mit und ohne Gewinde und Zubehör“, unter Mitwirkung des Arbeitsausschusses NA 067-03-04 AA „Stahlbauverschraubungen“ des Normenausschusses Mechanische Verbindungselemente (FMV), erstellt.

Hinsichtlich der Eingliederung der Scheiben nach dieser Norm in die Verschraubungssysteme HR und HV wird auf die Einleitung zu dieser Europäischen Norm verwiesen.

Für die im Abschnitt 2 zitierten Europäischen Normen bestehen mit der gleichen Norm-Nummer identische DIN-Normen.

In dieser Norm sind die Berichtigung AC:2006 und die CMC-Resolution 4 vom 2005-08-05 (Änderung des Zurückziehungstermins (DOW) für etwaige entgegenstehende nationale Normen) eingearbeitet; die Änderungen sind mit einem senkrechten Seitenstrich gekennzeichnet.

Änderungen

Gegenüber DIN 6916:1989-10 wurden folgende Änderungen vorgenommen:

- a) Titel der Norm geändert;
- b) Anwendungsbereich geändert;
- c) in Bezug genommene Normen aktualisiert;
- d) als Nennmaß Gewindenenddurchmesser der zugehörigen Schraube festgelegt;
- e) Maß e für Nenngröße 36 geändert;
- f) für Maß e Grenzmaße festgelegt;
- g) Bezeichnung geändert.

Gegenüber DIN EN 14399-6:2005-06 wurden folgende Berichtigungen vorgenommen:

- a) Datum DOW wurde von September 2005 in September 2007 geändert,
- b) Ersatz von „Herstellerzeichen“ durch „Zeichen des Herstellers der Garnituren“ im Abschnitt 6.

Frühere Ausgaben

DIN EN 14399-6: 2005-06

DIN 6916:1962-08, 1970-12, 1979-03, 1989-10

ICS 21.060.30

Deutsche Fassung

Hochfeste planmäßig vorspannbare Schraubenverbindungen für den Metallbau – Teil 6: Flache Scheiben mit Fase

High-strength structural bolting assemblies for preloading –
Part 6: Plain chamfered washers

Boulonnerie de construction métallique à haute résistance
apte à la précontrainte – Partie 6: Rondelles plates
chanfreinées

Diese Europäische Norm wurde vom CEN am 30. April 2004 angenommen.

Die Berichtigung AC wurde von CEN am 25. Januar 2006 angenommen.

Die CEN-Mitglieder sind gehalten, die CEN/CENELEC-Geschäftsordnung zu erfüllen, in der die Bedingungen festgelegt sind, unter denen dieser Europäischen Norm ohne jede Änderung der Status einer nationalen Norm zu geben ist. Auf dem letzten Stand befindliche Listen dieser nationalen Normen mit ihren bibliographischen Angaben sind beim Management-Zentrum oder bei jedem CEN-Mitglied auf Anfrage erhältlich.

Diese Europäische Norm besteht in drei offiziellen Fassungen (Deutsch, Englisch, Französisch). Eine Fassung in einer anderen Sprache, die von einem CEN-Mitglied in eigener Verantwortung durch Übersetzung in seine Landessprache gemacht und dem Management-Zentrum mitgeteilt worden ist, hat den gleichen Status wie die offiziellen Fassungen.

CEN-Mitglieder sind die nationalen Normungsinstitute von Belgien, Dänemark, Deutschland, Estland, Finnland, Frankreich, Griechenland, Irland, Island, Italien, Lettland, Litauen, Luxemburg, Malta, den Niederlanden, Norwegen, Österreich, Polen, Portugal, Rumänien, Schweden, der Schweiz, der Slowakei, Slowenien, Spanien, der Tschechischen Republik, Ungarn, dem Vereinigten Königreich und Zypern.



EUROPÄISCHES KOMITEE FÜR NORMUNG
EUROPEAN COMMITTEE FOR STANDARDIZATION
COMITÉ EUROPÉEN DE NORMALISATION

Management-Zentrum: rue de Stassart, 36 B-1050 Brüssel

Inhalt

	Seite
Einleitung.....	4
1 Anwendungsbereich	5
2 Normative Verweisungen	5
3 Maße.....	6
4 Technische Lieferbedingungen und Bezugsnormen.....	7
5 Bezeichnung.....	7
6 Kennzeichnung	7
Literaturhinweise	8

Vorwort

Dieses Dokument (EN 14399-6:2005/AC:2006) wurde vom Technischen Komitee CEN/TC 185 „Mechanische Verbindungselemente mit und ohne Gewinde und Zubehör“ erarbeitet, dessen Sekretariat vom DIN gehalten wird.

Diese Europäische Norm muss den Status einer nationalen Norm erhalten, entweder durch Veröffentlichung eines identischen Textes oder durch Anerkennung bis September 2005, und etwaige entgegenstehende nationale Normen müssen bis September 2007 zurückgezogen werden.

Dieses Dokument enthält Literaturhinweise.

Entsprechend der CEN/CENELEC-Geschäftsordnung sind die nationalen Normungsinstitute der folgenden Länder gehalten, diese Europäische Norm zu übernehmen: Belgien, Dänemark, Deutschland, Estland, Finnland, Frankreich, Griechenland, Irland, Island, Italien, Lettland, Litauen, Luxemburg, Malta, Niederlande, Norwegen, Österreich, Polen, Portugal, Rumänien, Schweden, Schweiz, Slowakei, Slowenien, Spanien, Tschechische Republik, Ungarn, Vereinigtes Königreich und Zypern.

Einleitung

Dieses Dokument über Schraubenverbindungen für den Metallbau gibt die Situation in Europa wieder, wo zwei unterschiedliche technische Lösungen existieren, um für Garnituren aus Schrauben, Muttern und Scheiben die notwendige Duktilität zu erreichen. Bei diesen Lösungen werden unterschiedliche Systeme (HR und HV) für die Garnituren aus Schrauben, Muttern und Scheiben benutzt, siehe Tabelle 1. Beide Systeme sind gut bewährt und die Entscheidung für eines der beiden Systeme bleibt den verantwortlichen Sachverständigen für Schraubenverbindungen im Metallbau überlassen.

Für die Funktion der Garnituren ist es jedoch wichtig, Verwechslungen der Komponenten beider Systeme zu vermeiden. Aus diesem Grund sind die Schrauben und Muttern der beiden Systeme jeweils in einem eigenen Teil dieser Europäischen Norm genormt und die Kennzeichnung der Komponenten desselben Systems erfolgt einheitlich.

Tabelle 1 — Systeme für Garnituren aus Schrauben, Muttern und Scheiben

	Garnituren aus Schrauben/Muttern und Scheiben System HR	Garnituren aus Schrauben/Muttern und Scheiben System HV
Allgemeine Anforderungen	EN 14399-1	
Garnitur aus Schraube und Mutter	EN 14399-3	EN 14399-4
Kennzeichnung	HR	HV
Festigkeitsklasse	8.8/8 10.9/10	10.9/10
Scheiben	EN 14399-5 oder EN 14399-6	
Kennzeichnung	H	
Eignungsprüfung für das Vorspannen	EN 14399-2	

Vorgespannte Schraubenverbindungen reagieren sehr empfindlich auf Unterschiede in der Herstellung und Schmierung. Es ist deshalb wichtig, dass die Garnitur von einem einzigen Hersteller geliefert wird, der stets für die Funktion der Verbindung verantwortlich ist.

Aus dem gleichen Grund ist es wichtig, dass die Beschichtung der Komponenten unter der Aufsicht des Herstellers erfolgt.

Die Funktion der Komponenten umfasst neben den mechanischen Eigenschaften die Anforderung, dass die geforderte Vorspannung erreicht wird, wenn die Verbindung nach einem festgelegten Verfahren angezogen wird. Zu diesem Zweck wurde ein Verfahren entwickelt, mit dem die Eignung der Komponenten für die Vorspannung geprüft und mit dem nachgewiesen wird, dass die Schraubenverbindung die Funktion erfüllt.

Es sollte beachtet werden, dass im Vergleich zu ISO 272 die Schlüsselweiten (große Reihe) für M12 und M20 auf 22 mm bzw. 32 mm geändert wurden. Diese Änderungen sind aus den nachstehenden Gründen gerechtfertigt.

Unter den besonderen Bedingungen, denen Schraubenverbindungen für den Metallbau unterliegen, können die Druckspannungen unter dem Schraubenkopf oder der Mutter bei den Größen M12 mit Schlüsselweiten von 21 mm zu groß werden, insbesondere bei einer außermittigen Lage der Scheibe zur Schraubenachse.

Die Herstellung der Schlüsselweite 34 mm ist für die Größe M20 äußerst schwierig. Die Änderung auf 32 mm ergibt sich in erster Linie aus wirtschaftlichen Gründen, es sollte jedoch auch beachtet werden, dass die Schlüsselweite 32 mm in Europa bereits allgemein üblich ist.

Zurzeit sind die Produktnormen EN 14399-3 bis EN 14399-6 die einzigen Europäischen Normen, die auf die allgemeinen Anforderungen von EN 14399-1 Bezug nehmen. Es sind jedoch weitere Produktnormen für

- Passschrauben,
- Senkschrauben und
- lastanzeigende Scheiben

zur Verwendung in hochfesten vorspannbaren Schraubenverbindungen im Metallbau in Vorbereitung.

1 Anwendungsbereich

Dieses Dokument beschreibt, zusammen mit EN 14399-1, vergütete flache Scheiben mit Fase, welche für die Verwendung mit hochfesten vorspannbaren Sechskantschrauben und -muttern mit großer Schlüsselweite für den Metallbau mit Gewindegrößen von M12 bis M36, vorgesehen sind.

ANMERKUNG Damit zufrieden stellende Ergebnisse erreicht werden können, ist auf die korrekte Anwendung der Scheiben besondere Aufmerksamkeit zu richten. Für Empfehlungen zur korrekten Anwendung wird auf ENV 1090-1 hingewiesen.

2 Normative Verweisungen

Die folgenden zitierten Dokumente sind für die Anwendung dieses Dokumentes erforderlich. Bei datierten Verweisungen gilt nur die in Bezug genommene Ausgabe. Bei undatierten Verweisungen gilt die letzte Ausgabe des in Bezug genommenen Dokumentes (einschließlich aller Änderungen).

EN 14399-1, *Hochfeste planmäßig vorspannbare Schraubenverbindungen für den Metallbau — Teil 1: Allgemeine Anforderungen*

EN ISO 3269, *Mechanische Verbindungselemente — Annahmeprüfung (ISO 3269:2000)*

EN ISO 4759-3, *Toleranzen für Verbindungselemente — Teil 3: Flache Scheiben für Schrauben und Muttern — Produktklasse A und C (ISO 4759-3:2000)*

EN ISO 10684, *Mechanische Verbindungselemente — Feuerverzinkung (ISO 10684:2004)*

3 Maße

Siehe Bild 1 und Tabelle 2.

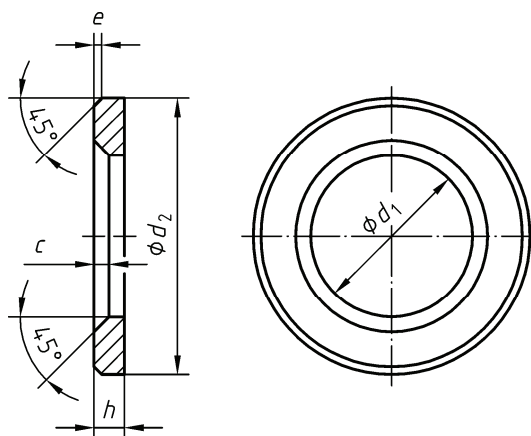


Bild 1 — Maße

Tabelle 2 — Maße

Maße in Millimeter

Nenngröße d (Gewinde- nenndurchmesser der dazugehörigen Schraube)		12	(14) ^a	16	(18) ^a	20	22	24	27	30	36
d_1	min.	13	15	17	19	21	23	25	28	31	37
	max.	13,27	15,27	17,27	19,33	21,33	23,33	25,33	28,52	31,62	37,62
d_2	min.	23,48	27,48	29,48	33,38	36,38	38,38	43,38	49	54,80	64,80
	max.	24	28	30	34	37	39	44	50	56	66
h	Nenn- maß	3	3	4	4	4	4	4	5	5	6
	min.	2,7	2,7	3,7	3,7	3,7	3,7	3,7	4,4	4,4	5,4
	max.	3,3	3,3	4,3	4,3	4,3	4,3	4,3	5,6	5,6	6,6
e	Nennmaß = min.	0,5	0,5	0,75	0,75	0,75	0,75	0,75	1	1	1,25
	max.	1,0	1,0	1,50	1,50	1,50	1,50	1,50	2	2	2,50
c	min.	1,6	1,6	1,6	2	2,0	2,0	2,0	2,5	2,5	2,5
	max.	1,9	1,9	1,9	2,5	2,5	2,5	2,5	3,0	3,0	3,0

ANMERKUNG Für feuerverzinkte Scheiben gelten die obigen Maße vor dem Verzinken.

^a Nenngrößen in Klammern sollten nach Möglichkeit nicht verwendet werden.

4 Technische Lieferbedingungen und Bezugsnormen

Tabelle 3 — Technische Lieferbedingungen und Bezugsnormen

Werkstoff		Stahl
Allgemeine Anforderungen		EN 14399-1
Mechanische Eigenschaften	Härte	300 HV bis 370 HV
Toleranzen	Produktklasse	A
	Internationale Norm	ISO 4759-3
Oberfläche^a	Standard	wie hergestellt ^b
	feuerverzinkt	EN ISO 10684
	andere	zu vereinbaren ^c
Ausführung		Die Teile müssen gleichmäßig und frei von Unregelmäßigkeiten oder schädlichen Fehlern sein. Die Scheiben dürfen keinen vorstehenden Grat aufweisen.
Annahmeprüfung		Für die Annahmeprüfung gilt EN ISO 3269.
<p>^a Es wird darauf hingewiesen, dass es erforderlich ist, die Gefahr der Wasserstoffversprödung bei der Auswahl eines geeigneten Oberflächenbehandlungsprozesses (z. B. Reinigen und Aufbringen von Überzügen) zu beachten. Hinweise hierzu enthalten die betreffenden Normen für Oberflächenüberzüge.</p> <p>^b „Wie hergestellt“ entspricht dem Zustand der Oberfläche, der sich aus der Wärmebehandlung ergibt, mit einem verbleibenden leichten Ölfilm.</p> <p>^c Andere Oberflächenüberzüge können zwischen dem Anwender und dem Hersteller vereinbart werden, vorausgesetzt, dass sie die mechanischen Eigenschaften und die Gebrauchseigenschaften nicht beeinträchtigen. Überzüge aus Cadmium oder Cadmiumlegierungen sind nicht zulässig.</p>		

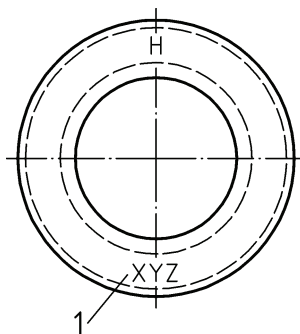
5 Bezeichnung

BEISPIEL Eine vergütete flache Scheibe mit Fase, Nenngröße $d = 16$ mm, für hochfeste vorspannbare Schraubenverbindungen für den Metallbau wird wie folgt bezeichnet:

Scheibe EN 14399-6 — 16

6 Kennzeichnung

Vergütete flache Scheiben mit Fase müssen mit dem Zeichen des Herstellers der Garnituren und dem Buchstaben H gekennzeichnet sein. Die Kennzeichnung ist auf der Auflagefläche ohne Fase anzubringen.



Legende

1 Zeichen des Herstellers der Garnituren

Bild 2 — Kennzeichnung

Literaturhinweise

- [1] ENV 1090-1, *Ausführung von Tragwerken aus Stahl — Teil 1: Allgemeine Regeln und Regeln für Hochbauten*
- [2] ISO 272, *Fasteners — Hexagon products — Widths across flats*