

DIN EN ISO 5457

ICS 01.100.01; 01.110; 35.240.10

Ersatz für
DIN EN ISO 5457:1999-07

**Technische Produktdokumentation –
Formate und Gestaltung von Zeichnungsvordrucken
(ISO 5457:1999 + Amd. 1:2010);
Deutsche Fassung EN ISO 5457:1999 + A1:2010**

Technical product documentation –
Sizes and layout of drawing sheets (ISO 5457:1999 + Amd. 1:2010);
German version EN ISO 5457:1999 + A1:2010

Documentation technique de produits –
Formats et présentation des éléments graphiques des feuilles de dessin
(ISO 5457:1999 + Amd. 1:2010);
Version allemande EN ISO 5457:1999 + A1:2010

Gesamtumfang 12 Seiten

Normenausschuss Technische Grundlagen (NATG) im DIN

Nationales Vorwort

Dieses Dokument beinhaltet die deutsche Fassung des europäischen Dokumentes EN ISO 5457:1999/A1:2010. Das zugrunde liegende internationale Dokument ISO 5457:1999/AMD 1:2010 ist in der internationalen Arbeitsgruppe ISO/TC 10/SC 1 „Basic conventions“ erstellt worden.

Auf nationaler Ebene ist der Arbeitsausschuss NA 152-06-01 AA „Dokumentationswesen“ im Normenausschuss Technische Grundlagen (NATG) für die Bearbeitung verantwortlich.

Dieses Dokument ersetzt DIN EN ISO 5457:1999.

Anfang und Ende der durch die Änderung eingefügten oder geänderten Texte sind jeweils durch Änderungsmarken **A1** **A1** angegeben.

Änderungen

Gegenüber DIN EN ISO 5457:1999-07 wurden folgende Änderungen vorgenommen:

- a) Amendment 1:2010 eingearbeitet: Das Format A4 darf sowohl im Quer- als auch im Hochformat ausgeführt werden;
- b) Norm redaktionell überarbeitet bzw. aktualisiert.

Frühere Ausgaben

DIN 823: 1923-01, 1937-05, 1956-03, 1965-08, 1980-05

DIN 6771-6: 1988-04

DIN EN ISO 5457: 1999-07

ICS 01.100.01

Deutsche Fassung

Technische Produktdokumentation —
Formate und Gestaltung von Zeichnungsvordrucken
(ISO 5457:1999 + Amd 1:2010)

Technical product documentation —
Sizes and layout of drawing sheets
(ISO 5457:1999 + Amd 1:2010)

Documentation technique de produits —
Formats et présentation des éléments graphiques
des feuilles de dessin
(ISO 5457:1999 + Amd 1:2010)

Diese Europäische Norm wurde vom CEN am 13. Februar 1999 angenommen.

Diese Änderung A1 modifiziert die Europäische Norm EN ISO 5457:1999. Sie wurde vom CEN am 19. Mai 2010 angenommen.

Die CEN-Mitglieder sind gehalten, die CEN/CENELEC-Geschäftsordnung zu erfüllen, in der die Bedingungen festgelegt sind, unter denen diese Änderung in der betreffenden nationalen Norm, ohne jede Änderung, einzufügen ist. Auf dem letzten Stand befindliche Listen dieser nationalen Normen mit ihren bibliographischen Angaben sind beim Management-Zentrum des CEN oder bei jedem CEN-Mitglied auf Anfrage erhältlich.

Diese Änderung besteht in drei offiziellen Fassungen (Deutsch, Englisch, Französisch). Eine Fassung in einer anderen Sprache, die von einem CEN-Mitglied in eigener Verantwortung durch Übersetzung in seine Landessprache gemacht und dem Management-Zentrum des CEN mitgeteilt worden ist, hat den gleichen Status wie die offiziellen Fassungen.

CEN-Mitglieder sind die nationalen Normungsinstitute von Belgien, Bulgarien, Dänemark, Deutschland, Estland, Finnland, Frankreich, Griechenland, Irland, Island, Italien, Kroatien, Lettland, Litauen, Luxemburg, Malta, den Niederlanden, Norwegen, Österreich, Polen, Portugal, Rumänien, Schweden, der Schweiz, der Slowakei, Slowenien, Spanien, der Tschechischen Republik, Ungarn, dem Vereinigten Königreich und Zypern.



EUROPÄISCHES KOMITEE FÜR NORMUNG
EUROPEAN COMMITTEE FOR STANDARDIZATION
COMITÉ EUROPÉEN DE NORMALISATION

Management-Zentrum: Avenue Marnix 17, B-1000 Brüssel

Inhalt

	Seite
Vorwort	3
Vorwort zu A1	4
1 Anwendungsbereich	5
2 Normative Verweisungen	5
3 Formate	5
3.1 Formate der ISO-A-Reihe	5
3.2 Streifenformate	6
4 Graphische Elemente	6
4.1 Schriftfeld	6
4.2 Ränder und Begrenzungen	7
4.3 Mittenmarkierungen	7
4.4 Feldeinteilung	7
4.5 Schneide-Kennzeichnung	8
5 Bezeichnung	9
Anhang A (informativ) Beispiel eines Zeichnungsvordruckes	10

Vorwort

Der Text der Internationalen Norm ISO 5457:1999 wurde vom Technischen Komitee ISO/TC 10 „Technical drawings, product definition and related documentation“ in Zusammenarbeit mit dem CEN/CS erarbeitet.

Diese Europäische Norm muss den Status einer nationalen Norm erhalten, entweder durch Veröffentlichung eines identischen Textes oder durch Anerkennung bis August 1999, und etwaige entgegenstehende nationale Normen müssen bis August 1999 zurückgezogen werden.

Entsprechend der CEN/CENELEC-Geschäftsordnung sind die nationalen Normungsinstitute der folgenden Länder gehalten, diese Europäische Norm zu übernehmen: Belgien, Dänemark, Deutschland, Finnland, Frankreich, Griechenland, Irland, Island, Italien, Luxemburg, Niederlande, Norwegen, Österreich, Portugal, Schweden, Schweiz, Spanien und das Vereinigte Königreich.

Anerkennungsnotiz

Der Text der Internationalen Norm ISO 5457:1999 wurde von CEN als Europäische Norm ohne irgendeine Abänderung genehmigt.

Vorwort zu A1

Dieses Dokument (EN ISO 5457:1999/A1:2010) wurde vom Technischen Komitee ISO/TC 10 „Technische Produktdokumentation“ in Zusammenarbeit mit dem CEN/CS erarbeitet.

Diese Änderung zur Europäischen Norm EN ISO 5457:1999 muss den Status einer Nationalen Norm erhalten, entweder durch Veröffentlichung eines identischen Textes oder durch Anerkennung bis Dezember 2010, und etwaige entgegenstehende nationale Normen müssen bis Dezember 2010 zurückgezogen werden.

Es wird auf die Möglichkeit hingewiesen, dass einige Texte dieses Dokuments Patentrechte berühren können. CEN [und/oder CENELEC] sind nicht dafür verantwortlich, einige oder alle diesbezüglichen Patentrechte zu identifizieren.

Entsprechend der CEN/CENELEC-Geschäftsordnung sind die nationalen Normungsinstitute der folgenden Länder gehalten, diese Europäische Norm zu übernehmen: Belgien, Bulgarien, Dänemark, Deutschland, Estland, Finnland, Frankreich, Griechenland, Irland, Island, Italien, Kroatien, Lettland, Litauen, Luxemburg, Malta, Niederlande, Norwegen, Österreich, Polen, Portugal, Rumänien, Schweden, Schweiz, Slowakei, Slowenien, Spanien, Tschechische Republik, Ungarn, Vereinigtes Königreich und Zypern.

Anerkennungsnotiz

Der Text von ISO 5457:1999/Amd 1:2010 wurde vom CEN als EN ISO 5457:1999/A1:2010 ohne irgendeine Abänderung genehmigt.

1 Anwendungsbereich

Diese Internationale Norm legt die Formate und Gestaltung von Vordrucken für technische Zeichnungen, einschließlich rechnerunterstützt erstellter, fest. Sie gilt für alle Branchen und kann entsprechend auch für andere technische Dokumente angewendet werden.

2 Normative Verweisungen

Die folgenden zitierten Dokumente sind für die Anwendung dieses Dokuments erforderlich. Bei datierten Verweisungen gilt nur die in Bezug genommene Ausgabe. Bei undatierten Verweisungen gilt die letzte Ausgabe des in Bezug genommenen Dokuments (einschließlich aller Änderungen).

A1 gestrichener Text **A1**

ISO 216, *Writing paper and certain classes of printed matter — Trimmed sizes — A and B series, and indication of machine direction*

A1 ISO 3098-0, *Technical product documentation — Lettering — Part 0: General requirements* **A1**

ISO 7200, *Technical product documentation — Data fields in title blocks and document headers*

ISO 9958-1, *Draughting media for technical drawings — Draughting film with polyester base — Part 1: Requirements and marking*

ISO 9961, *Draughting media for technical drawings — Natural tracing paper*

3 Formate

3.1 Formate der ISO-A-Reihe

Die Original-Zeichnung sollte auf einem Bogen vom kleinsten Format gefertigt werden, das noch die nötige Klarheit und Auflösung zulässt. Die bevorzugten Größen für beschnittene und unbeschnittene Bögen sowie der Zeichenfläche, ausgewählt aus der ISO-Hauptreihe A (siehe ISO 216), sind in Tabelle 1 angegeben.

Tabelle 1 — Formate der beschnittenen und unbeschnittenen Bögen und der Zeichenfläche

Maße in Millimeter

Bezeichnung	siehe Bild	beschnitten (T)		Zeichenfläche		unbeschnitten (U)	
		a ₁ ^a	b ₁ ^a	a ₂ ± 0,5	b ₂ ± 0,5	a ₃ ± 2	b ₃ ± 2
A0	1	841	1189	821	1159	880	1230
A1	1	594	841	574	811	625	880
A2	1	420	594	400	564	450	625
A3	1	297	420	277	390	330	450
A4	A1 1 und 2 A1	210	297	180	277	240	330
ANMERKUNG Für Formate > A0 siehe ISO 216							
^a Toleranzen siehe ISO 216							

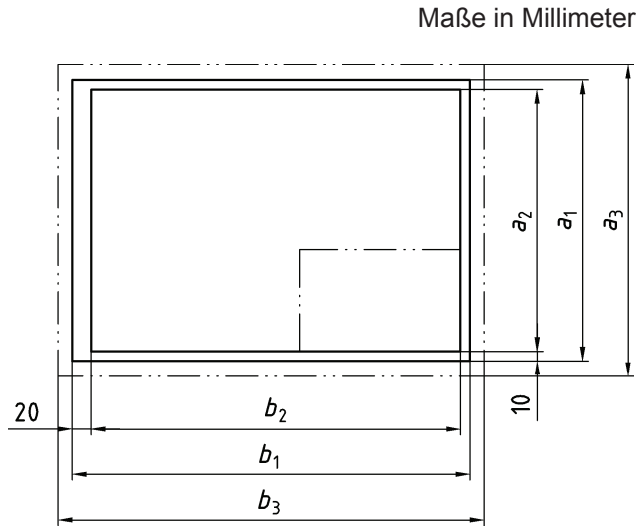


Bild 1 — Formate A4 bis A0

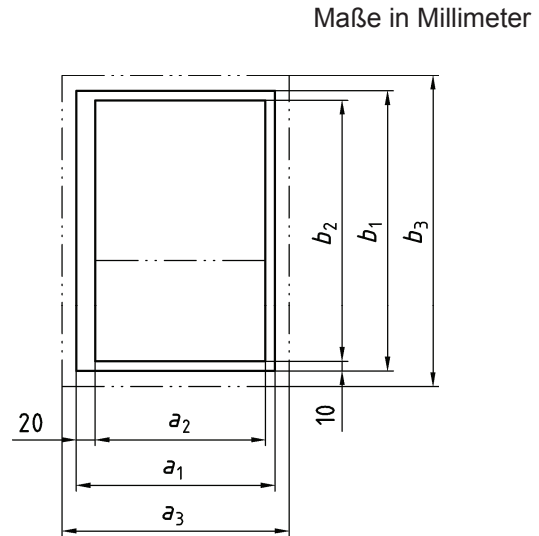


Bild 2 — Format A4

Die Formatbezeichnung ist in der rechten, unteren Ecke anzugeben (siehe Bild 5).

3.2 Streifenformate

Streifenformate sollten vermieden werden. Anderenfalls entstehen sie durch die Kombination der Maße der kurzen Seite eines A-Formates (z. B. A3) mit der langen Seite eines anderen größeren A-Formates (z. B. A1). Das Ergebnis ist ein neues Format, z. B. mit dem Kurzzeichen A3.1. Der Aufbau des Formatsystems ist in Bild 3 dargestellt.

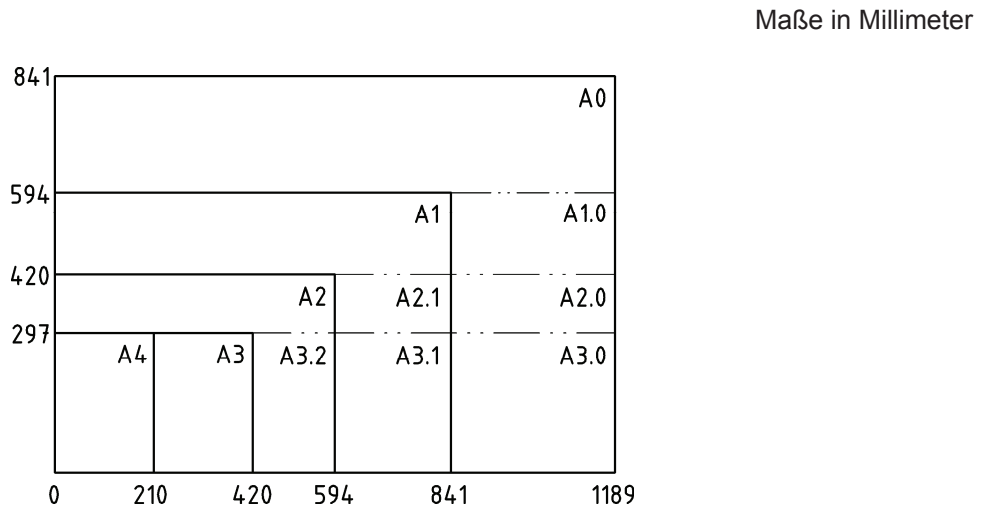


Bild 3 — Übersicht Formatsystem

4 Graphische Elemente

4.1 Schriftfeld

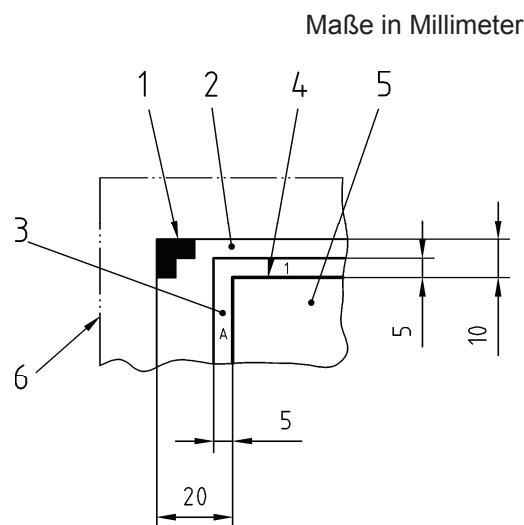
Die Maße und die Gestaltung von Schriftfeldern sind in ISO 7200 festgelegt. Das Schriftfeld ist bei den Formaten A0 bis A3 in der rechten, unteren Ecke der Zeichenfläche angeordnet. Diese Formate dürfen nur im Querformat ausgeführt werden (siehe Bild 1).

Ⓐ) Das Format A4 darf sowohl im Quer- als auch im Hochformat ausgeführt werden. Bei diesem Format ist das Schriftfeld an dem unteren Teil der Zeichenfläche angeordnet (siehe Bilder 1 und 2). Ⓐ) Die Leserichtung der Zeichnung ist in Übereinstimmung mit der des Schriftfeldes.

4.2 Ränder und Begrenzungen

Bei allen Formaten sind Ränder zwischen der Kante des beschnittenen Bogens und dem Rahmen der Zeichenfläche einzuhalten. Der Rand ist mit dem Rahmen auf der linken Seite 20 mm breit. Er kann als Heftrand genutzt werden. Alle anderen Ränder sind 10 mm breit (siehe Bild 4).

Der Rahmen zur Begrenzung der Zeichenfläche muss mit einer Volllinie der Breite 0,7 mm ausgeführt werden.



Legende

- 1 Schneide-Kennzeichen
- 2 beschnittenes Format
- 3 Feldeinteilungs-Rahmen
- 4 Rahmen der Zeichenfläche
- 5 Zeichenfläche
- 6 unbeschnittenes Format

Bild 4 — Ränder

4.3 Mittenmarkierungen

Um die Anordnung der Zeichnung bei Vervielfältigung oder Mikroverfilmung zu erleichtern, müssen vier Mittenmarkierungen auf dem Blatt angebracht sein.

Die Mittenmarkierungen sind an den Enden der beiden Symmetrieachsen des beschnittenen Formates mit einer Symmetrietoleranz von 1 mm anzubringen. Die Wahl der Form der Mittenmarkierungen ist frei. Es wird empfohlen, sie mit Volllinien der Breite 0,7 mm auszuführen, beginnend am Feldeinteilungs-Rahmen und 10 mm in die Zeichenfläche hineinragend (siehe Bild 5).

Formate größer A0 erfordern zusätzliche Mittenmarkierungen am Mittelpunkt jedes verfilmten Abschnittes.

4.4 Feldeinteilung

Die Bögen sind zum leichteren Auffinden von Einzelheiten, Zusätzen, Änderungen usw. auf der Zeichnung mit einer Feldeinteilung zu versehen (siehe Bild 5).

Die einzelnen Felder sollten von oben nach unten mit Großbuchstaben (I und O sind nicht anzuwenden) und von links nach rechts mit Zahlen gekennzeichnet werden und erscheinen auf beiden gegenüberliegenden Seiten des Bogens. Beim Format A4 wird die Feldeinteilung nur am oberen und linken Rand angebracht. Die Höhe der Buchstaben und Zahlen ist 3,5 mm. Die Länge der Felder beträgt 50 mm, beginnend an den Symmetrieachsen des beschnittenen Formates (Mittenmarkierung). Die Anzahl der Felder ist formatabhängig, siehe Tabelle 2. Die sich ergebende Differenz wird auf die an den Ecken liegenden Feldern angerechnet.

Die Buchstaben und Zahlen sind im Feldeinteilungs-Rahmen angebracht. Sie werden nach A1 ISO 3098-0 A1 in vertikalen Schriftzeichen geschrieben. Die Feldeinteilungen werden als Volllinien der Breite 0,35 mm ausgeführt.

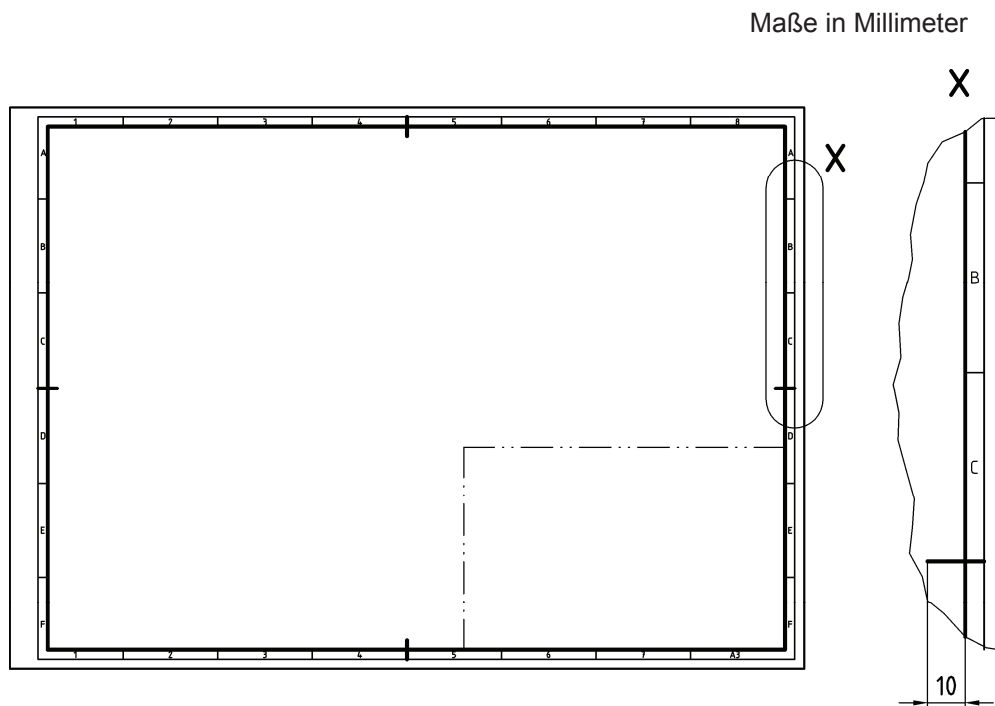


Bild 5 — Feldeinteilung

Tabelle 2 — Anzahl der Felder

Bezeichnung	A0	A1	A2	A3	A4
lange Seite	24	16	12	8	6
kurze Seite	16	12	8	6	4

4.5 Schneide-Kennzeichnung

Um das Beschneiden der Bögen von Hand oder automatisch zu erleichtern, sind Schneide-Kennzeichen an allen vier Ecken des beschnittenen Formates anzubringen. Diese Kennzeichen sind sich überschneidende Rechtecke mit den Maßen 10 mm × 5 mm (siehe Bild 6).

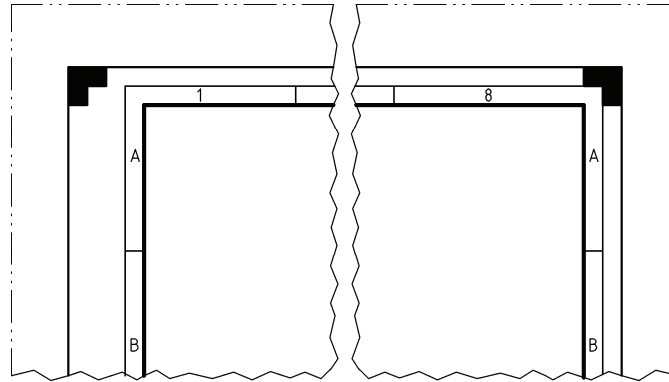


Bild 6 — Schneide-Kennzeichen

5 Bezeichnung

Bezeichnung eines vorgedruckten Zeichnungsbogens besteht aus den folgenden Elementen in der gegebenen Reihenfolge:

- a) Benennung (Zeichnungsbogen),
- b) Nummer dieser Internationalen Norm (ISO 5457),
- c) Bezeichnung des Formates (A0 bis A4) nach Tabelle 1 bzw. Bild 3,
- d) beschnitten (T) oder unbeschnitten (U) nach Tabelle 1,
- e) Art des Materials:
 - Hochtransparentpapier (TP) 92,5 g/m² oder 112,5 g/m² nach ISO 9961,
 - Opakpapier (OP) 60 g/m² bis 120 g/m²,
 - Zeichenfilm auf Polyesterbasis (PE) ≥ 50 μ m Dicke nach ISO 9958-1,
- f) bedruckte Frontseite (F) oder Rückseite (R),
- g) Schriftfeld nach Vereinbarung (TBL) oder ohne (keine Angabe).

BEISPIEL Bezeichnung eines vorgedruckten Zeichnungsbogens nach ISO 5457 mit dem Format A1, beschnitten, auf Transparentpapier mit einem Flächengewicht von 112,5 g/m², rückseitig bedruckt, Schriftfeld nach Vereinbarung:

Zeichnungsvordruck ISO 5457 — A1T — TP112,5 — R — TBL

Anhang A (informativ)

Beispiel eines Zeichnungsvordruckes

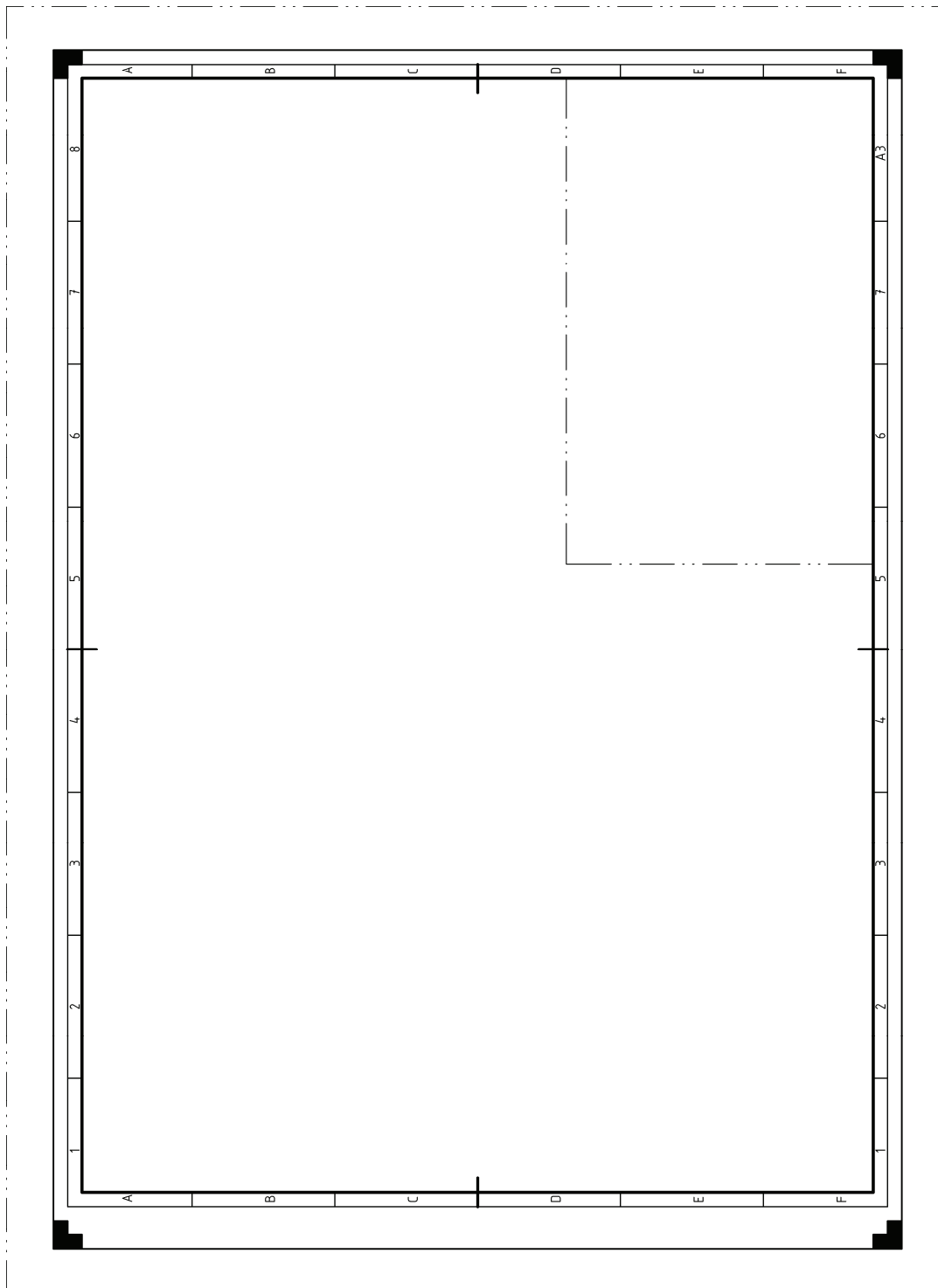


Bild A.1 — Beispiel für ein Zeichnungsvordruck Format A3