

DIN EN ISO 4029

ICS 21.060.10

Ersatz für
DIN 916:1980-12**Gewindestifte mit Innensechskant und Ringschneide (ISO 4029:2003);
Deutsche Fassung EN ISO 4029:2003**Hexagon socket set screws with cup point (ISO 4029:2003);
German version EN ISO 4029:2003Vis sans tête à six pans creux et cuvette (ISO 4029:2003);
Version allemande EN ISO 4029:2003

Gesamtumfang 11 Seiten

Die Europäische Norm EN ISO 4029:2003 hat den Status einer Deutschen Norm.

Nationales Vorwort

Diese Norm ist identisch mit der Europäischen Norm EN ISO 4029, in die die Internationale Norm ISO 4029 unverändert übernommen wurde.

Diese Norm wurde vom ISO/TC 2 „Verbindungselemente“ unter Mitwirkung des FMV-3.2 „Schrauben mit Innenantrieb“ erarbeitet.

Für die in Abschnitt 2 zitierten Internationalen Normen wird im Folgenden auf die entsprechenden Deutschen Normen hingewiesen:

ISO 225	siehe DIN EN 20225
ISO 261	siehe DIN ISO 261
ISO 898-5	siehe DIN EN ISO 898-5
ISO 965-2	siehe DIN ISO 965-2
ISO 965-3	siehe DIN ISO 965-3
ISO 3269	siehe DIN EN ISO 3269
ISO 3506-3	siehe DIN EN ISO 3506-3
ISO 4042	siehe DIN EN ISO 4042
ISO 4759-1	siehe DIN EN ISO 4759-1
ISO 6157-1	siehe DIN EN 26157-1
ISO 8839	siehe DIN EN 28839
ISO 10683	siehe DIN EN ISO 10683
ISO 23429	siehe DIN EN ISO 23429

Änderungen

Gegenüber DIN 916:1980-12 wurden folgende Änderungen vorgenommen:

- a) Normative Verweisungen aktualisiert;
- b) Festlegungen für gestoßene Innensechskante (Bild 1) aufgenommen;
- c) Toleranzen für Schlüsselweiten geändert;
- d) Nenngrößen M1,4, M1,8, M14, M18 und M22 entfallen;
- e) Nennlängen 14, 18, 22 und 28 entfallen;
- f) bei Gewindestiften aus nichtrostendem Stahl Festigkeitsklassen durch Härteklassen ersetzt;
- g) bei Gewindestiften aus Stahl Grenzen für Oberflächenfehler festgelegt;
- h) bei Gewindestiften der Härteklasse 45H Gewindetoleranz geändert;
- i) Anforderungen an die Rautiefen entfallen;
- j) Zinklamellenüberzüge zusätzlich aufgenommen;
- k) Bezeichnung geändert.

Frühere Ausgaben

DIN 916:1959-09, 1963-05, 1969-09, 1973-01, 1980-12

Nationaler Anhang NA (informativ)

Literaturhinweise

DIN EN 20225, *Mechanische Verbindungselemente — Schrauben und Muttern, Bemaßung (ISO 225:1983); Deutsche Fassung EN 20225:1991.*

DIN EN 26157-1, *Verbindungselemente, Oberflächenfehler — Schrauben für allgemeine Anforderungen (ISO 6157-1:1988); Deutsche Fassung EN 26157-1:1991.*

DIN EN 28839, *Mechanische Eigenschaften von Verbindungselementen — Schrauben und Muttern aus Nichteisenmetallen (ISO 8839:1986); Deutsche Fassung EN 28839:1991.*

DIN EN ISO 898-5, *Mechanische Eigenschaften von Verbindungselementen aus Kohlenstoffstahl und legiertem Stahl — Teil 5: Gewindestifte und ähnliche nicht auf Zug beanspruchte Verbindungselemente (ISO 898-5:1998); Deutsche Fassung EN ISO 898-5:1998.*

DIN EN ISO 3269, *Mechanische Verbindungselemente — Annahmeprüfung (ISO 3269:2000); Deutsche Fassung EN ISO 3269:2000.*

DIN EN ISO 3506-3, *Mechanische Eigenschaften von Verbindungselementen aus nichtrostenden Stählen — Teil 3: Gewindestifte und ähnliche nicht auf Zug beanspruchte Schrauben (ISO 3506-3:1997); Deutsche Fassung EN ISO 3506-3:1997.*

DIN EN ISO 4042, *Verbindungselemente — Galvanische Überzüge (ISO 4042:1999); Deutsche Fassung EN ISO 4042:1999.*

DIN EN ISO 4759-1, *Toleranzen für Verbindungselemente — Teil 1: Schrauben und Muttern, Produktklassen A, B und C (ISO 4759-1:2000); Deutsche Fassung EN ISO 4759-1:2000.*

DIN EN ISO 10683, *Verbindungselemente — Nicht elektrolytisch aufgebrachte Zinklamellenüberzüge (ISO 10683:2000); Deutsche Fassung EN ISO 10683:2000.*

DIN EN ISO 23429, *Lehrung von Innensechskanten (ISO 23429:2004); Deutsche Fassung EN ISO 23429:2004.*

DIN ISO 261, *Metrisches ISO-Gewinde allgemeiner Anwendung — Übersicht (ISO 261:1998).*

DIN ISO 724, *Metrische ISO-Gewinde allgemeiner Anwendung — Grundmaße (ISO 724:1993).*

DIN ISO 965-2, *Metrisches ISO-Gewinde allgemeiner Anwendung — Toleranzen — Teil 2: Grenzmaße für Außen- und Innengewinde allgemeiner Anwendung — Toleranzklasse mittel (ISO 965-2:1998).*

DIN ISO 965-3, *Metrisches ISO-Gewinde allgemeiner Anwendung — Toleranzen — Teil 3: Grenzmaße für Konstruktionsgewinde (ISO 965-3:1998).*

DIN ISO 8992, *Verbindungselemente — Allgemeine Anforderungen für Schrauben und Muttern; Identisch mit ISO 8992:1986.*

— Leerseite —

ICS 21.060.10

Deutsche Fassung

Gewindestifte mit Innensechskant mit Ringschneide
(ISO 4029:2003)

Hexagon socket set screws with cup point
(ISO 4029:2003)

Vis sans tête à six pans creux, à bout cuvette
(ISO 4029:2003)

Diese Europäische Norm wurde vom CEN am 4. November 2003 angenommen.

Die CEN-Mitglieder sind gehalten, die CEN/CENELEC-Geschäftsordnung zu erfüllen, in der die Bedingungen festgelegt sind, unter denen dieser Europäischen Norm ohne jede Änderung der Status einer nationalen Norm zu geben ist. Auf dem letzten Stand befindliche Listen dieser nationalen Normen mit ihren bibliographischen Angaben sind beim Management-Zentrum oder bei jedem CEN-Mitglied auf Anfrage erhältlich.

Diese Europäische Norm besteht in drei offiziellen Fassungen (Deutsch, Englisch, Französisch). Eine Fassung in einer anderen Sprache, die von einem CEN-Mitglied in eigener Verantwortung durch Übersetzung in seine Landessprache gemacht und dem Management-Zentrum mitgeteilt worden ist, hat den gleichen Status wie die offiziellen Fassungen.

CEN-Mitglieder sind die nationalen Normungsinstitute von Belgien, Dänemark, Deutschland, Finnland, Frankreich, Griechenland, Irland, Island, Italien, Luxemburg, Malta, Niederlande, Norwegen, Österreich, Portugal, Schweden, Schweiz, der Slowakei, Spanien, der Tschechischen Republik, Ungarn und dem Vereinigten Königreich.



EUROPÄISCHES KOMITEE FÜR NORMUNG
EUROPEAN COMMITTEE FOR STANDARDIZATION
COMITÉ EUROPÉEN DE NORMALISATION

Management-Zentrum: rue de Stassart, 36 B-1050 Brüssel

Vorwort

Dieses Dokument (EN ISO 4029:2003) wurde vom Technischen Komitee ISO/TC 2 „Fasteners“ in Zusammenarbeit mit dem Technischen Komitee CEN/TC 185 „Mechanische Verbindungselemente mit und ohne Gewinde und Zubehör“ erarbeitet, dessen Sekretariat vom DIN gehalten wird.

Diese Europäische Norm muss den Status einer nationalen Norm erhalten, entweder durch Veröffentlichung eines identischen Textes oder durch Anerkennung bis Juni 2004, und etwaige entgegenstehende nationale Normen müssen bis Juni 2004 zurückgezogen werden.

Entsprechend der CEN/CENELEC-Geschäftsordnung sind die nationalen Normungsinstitute der folgenden Länder gehalten, diese Europäische Norm zu übernehmen: Belgien, Dänemark, Deutschland, Finnland, Frankreich, Griechenland, Irland, Island, Italien, Luxemburg, Malta, Niederlande, Norwegen, Österreich, Portugal, Schweden, Schweiz, Slowakei, Spanien, Tschechische Republik, Ungarn und Vereinigtes Königreich.

Anerkennungsnotiz

Der Text der Internationalen Norm ISO 4029:2003 wurde vom CEN als Europäische Norm ohne irgendeine Abänderung genehmigt.

ANMERKUNG Die normativen Verweisungen auf Internationale Normen sind im Anhang ZA (normativ) aufgeführt.

1 Anwendungsbereich

Diese Internationale Norm legt die Eigenschaften von Gewindestiften mit Innensechskant mit Ringschneide mit Gewinde von M1,6 bis einschließlich M24 in Produktklasse A fest.

Werden in besonderen Fällen andere Festlegungen als die in der vorliegenden Internationalen Norm benötigt, so sollten diese den bestehenden Internationalen Normen entnommen werden, z. B. ISO 261, ISO 898-5, ISO 965-2, ISO 3506-3 und ISO 4759-1.

2 Normative Verweisungen

Die folgenden zitierten Dokumente sind für die Anwendung dieses Dokuments erforderlich. Bei datierten Verweisungen gilt nur die in Bezug genommene Ausgabe. Bei undatierten Verweisungen gilt die letzte Ausgabe des in Bezug genommenen Dokuments (einschließlich aller Änderungen).

ISO 225, *Fasteners — Bolts, screws, studs and nuts — Symbols and designations of dimensions.*

ISO 261, *ISO general purpose metric screw threads — General plan.*

ISO 898-5, *Mechanical properties of fasteners made of carbon steel and alloy steel — Part 5: Set screws and similar threaded fasteners not under tensile stresses.*

ISO 965-2, *ISO general purpose metric screw threads — Tolerances — Part 2: Limits of sizes for general purpose external and internal screw threads — Medium quality.*

ISO 965-3, *ISO general purpose metric screw threads — Tolerances — Part 3: Deviations for constructional screw threads.*

ISO 3269, *Fasteners — Acceptance inspection.*

ISO 3506-3, *Mechanical properties of corrosion-resistant stainless steel fasteners — Part 3: Set screws and similar threaded fasteners not under tensile stresses.*

ISO 4042, *Fasteners — Electroplated coatings.*

ISO 4759-1, *Tolerances for fasteners — Part 1: Bolts, screws, studs and nuts — Product grades A, B and C.*

ISO 6157-1, *Fasteners — Surface discontinuities — Part 1: Bolts, screws and studs for general requirements.*

ISO 8839, *Mechanical properties of fasteners — Bolts, screws, studs and nuts made of non-ferrous metals.*

ISO 8992, *Fasteners — General requirements for bolts, screws, studs and nuts.*

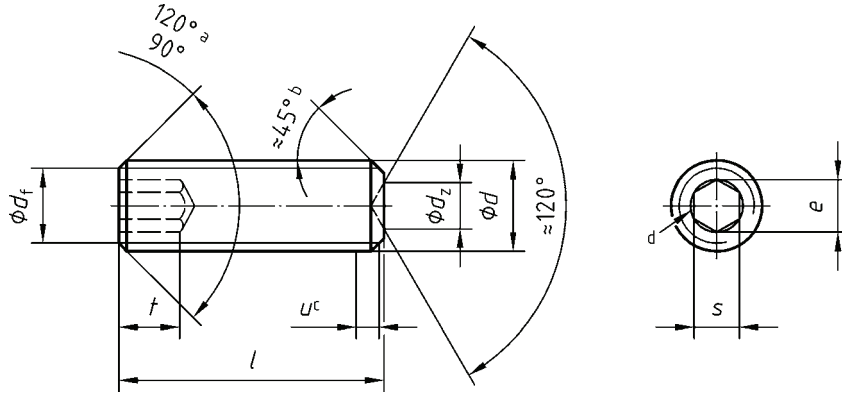
ISO 10683, *Fasteners — Non-electrolytically applied zinc flake coatings.*

ISO 23429, *Gauging of hexagon sockets.*

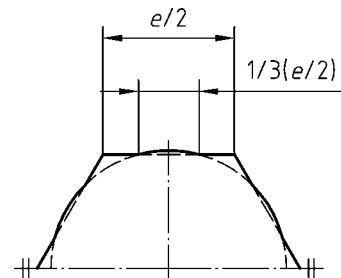
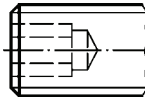
3 Maße

Siehe Bild 1 und Tabelle 1.

Maßbuchstaben und deren Benennung sind in ISO 225 festgelegt.



Andere zulässige Form des Innensechskantes



Bei gestoßenen Innensechskanten, die am oberen Grenzmaß liegen, dürfen die Schlüsselflächen höchstens über $1/3$ ihrer Länge, die $e/2$ beträgt, von der Bohrung angeschnitten werden.

- a Der Winkel 120° gilt für kurze Gewindestifte im schattierten Bereich in Tabelle 1.
- b Der Winkel 45° gilt nur unterhalb des Gewindekerndurchmessers.
- c Unvollständiges Gewinde $u < 2 P$.
- d Leichte Rundung oder Ansenkung am Innensechskant zulässig.

Bild 1

Tabelle 1 — Maße

Maße in Millimeter

Gewinde (<i>d</i>)		M1,6	M2	M2,5	M3	M4	M5	M6	M8	M10	M12	M16	M20	M24	
<i>p</i> ^a		0,35	0,4	0,45	0,5	0,7	0,8	1	1,25	1,5	1,75	2	2,5	3	
<i>d_z</i>	max.	0,80	1,00	1,20	1,40	2,00	2,50	3,00	5,0	6,0	8,00	10,00	14,00	16,00	
	min.	0,55	0,75	0,95	1,15	1,75	2,25	2,75	4,7	5,7	7,64	9,64	13,57	15,57	
<i>d_f</i>	min.	≈ Gewindekerndurchmesser													
<i>e</i> ^{b, c}	min.	0,809	1,011	1,454	1,733	2,303	2,873	3,443	4,583	5,723	6,863	9,149	11,429	13,716	
<i>s</i> ^c	nom.	0,7	0,9	1,3	1,5	2	2,5	3	4	5	6	8	10	12	
	max.	0,724	0,913	1,300	1,58	2,08	2,58	3,08	4,095	5,14	6,14	8,175	10,175	12,212	
	min.	0,710	0,887	1,275	1,52	2,02	2,52	3,02	4,020	5,02	6,02	8,025	10,025	12,032	
<i>t</i>	min.	d	0,7	0,8	1,2	1,2	1,5	2	2	3	4	4,8	6,4	8	10
		e	1,5	1,7	2	2	2,5	3	3,5	5	6	8	10	12	15
<i>l</i>		Ungefähres Gewicht in kg je 1 000 Stück ($\rho = 7,85 \text{ kg/dm}^3$) (nur zur Information)													
nom.	min.	max.													
2	1,8	2,2	0,019	0,029											
2,5	2,3	2,7	0,025	0,037	0,063										
3	2,8	3,2	0,029	0,044	0,075	0,1									
4	3,76	4,24	0,037	0,059	0,1	0,14	0,23								
5	4,76	5,24	0,046	0,074	0,125	0,18	0,305	0,42							
6	5,76	6,24	0,054	0,089	0,15	0,22	0,38	0,54	0,74						
8	7,71	8,29	0,07	0,119	0,199	0,3	0,53	0,78	1,09	1,88					
10	9,71	10,29		0,148	0,249	0,38	0,68	1,02	1,44	2,51	3,72				
12	11,65	12,35			0,299	0,46	0,83	1,26	1,79	3,14	4,73	6,7			
16	15,65	16,35				0,62	1,13	1,74	2,49	4,4	6,73	9,5	15,7		
20	19,58	20,42					1,42	2,22	3,19	5,66	8,72	12,3	20,9	31,1	
25	24,58	25,42						2,82	4,07	7,24	11,2	15,8	27,4	41,4	
30	29,58	30,42							4,94	8,81	13,7	19,3	33,9	51,7	
35	34,5	35,5								10,4	16,2	22,7	40,4	62	
40	39,5	40,5								12	18,7	26,2	46,9	72,3	
45	44,5	45,5									21,2	29,7	53,3	82,6	
50	49,5	50,5									23,6	33,2	59,8	92,6	
55	54,4	55,6										36,6	66,3	103	
60	59,4	60,6										40,1	72,8	114	
ANMERKUNG Die handelsüblichen Längen sind die zwischen den dicken Stufenlinien.															
<p>^a <i>P</i> ist die Gewindesteigung.</p> <p>^b $e_{\min} = 1,14 s_{\min}$</p> <p>^c Gemeinsame Lehrung der Innensechskantmaße <i>e</i> und <i>s</i> nach ISO 23429.</p> <p>^d Für Nennlängen im schattierten Bereich.</p> <p>^e Für Nennlängen unterhalb des schattierten Bereiches.</p>															

4 Technische Lieferbedingungen und in Bezug genommene Internationale Normen

Siehe Tabelle 2.

Tabelle 2 — Technische Lieferbedingungen und in Bezug genommene Internationale Normen

Werkstoff		Stahl	Nichtrostender Stahl	Nichteisenmetall
Allgemeine Anforderungen	Internationale Norm	ISO 8992		
	Toleranz	6g		
Gewinde	Internationale Normen	ISO 261, ISO 965-2, ISO 965-3		
	Härteklassen	45 H	A1-12H A2-21H, A3-21H A4-21H, A5-21H	wie vereinbart
Mechanische Eigenschaften	Internationale Normen	ISO 898-5	ISO 3506-3	ISO 8839
	Produktklasse	A		
Grenzabmaße, Form- und Lagetoleranzen	Internationale Norm	ISO 4759-1		
		wie hergestellt Für galvanischen Oberflächenschutz gilt ISO 4042. Anforderungen an nichtelektrolytisch aufgebraute Zinklamellenüberzüge sind in ISO 10683 festgelegt.	blank	blank Für galvanischen Oberflächenschutz gilt ISO 4042.
Oberflächenfehler		Grenzwerte für Oberflächenfehler sind in ISO 6157-1 festgelegt.	—	—
Annahmeprüfung	Für die Annahmeprüfung gilt ISO 3269.			

5 Bezeichnung

BEISPIEL Ein Gewindestift mit Innensechskant mit Ringschneide mit Gewinde M6, Nennlänge $l = 12$ mm und Härteklasse 45H wird wie folgt bezeichnet:

Gewindestift ISO 4029 — M6 × 12 — 45H

Anhang ZA (normativ)

Normative Verweisungen auf internationale Publikationen mit ihren entsprechenden europäischen Publikationen

Diese Europäische Norm enthält durch datierte oder undatierte Verweisungen Festlegungen aus anderen Publikationen. Diese normativen Verweisungen sind an den jeweiligen Stellen im Text zitiert, und die Publikationen sind nachstehend aufgeführt. Bei datierten Verweisungen gehören spätere Änderungen oder Überarbeitungen dieser Publikationen nur zu dieser Europäischen Norm, falls sie durch Änderung oder Überarbeitung eingearbeitet sind. Bei undatierten Verweisungen gilt die letzte Ausgabe der in Bezug genommenen Publikation (einschließlich Änderungen).

ANMERKUNG Wenn eine Internationale Veröffentlichung durch gemeinsame Änderungen, gekennzeichnet durch (mod.), modifiziert wurde, gilt die jeweilige EN/HD.

Publikation	Jahr	Titel	EN	Jahr
ISO 225	1983	Fasteners — Bolts, screws, studs and nuts — Symbols and designations of dimensions	EN 20225	1991
ISO 898-5	1998	Mechanical properties of fasteners made of carbon steel and alloy steel — Part 5: Set screws and similar threaded fasteners not under tensile stresses	EN ISO 898-5	1998
ISO 3269	2000	Fasteners — Acceptance inspection	EN ISO 3269	2000
ISO 3506-3	1997	Mechanical properties of corrosion-resistant stainless-steel fasteners — Part 3: Set screws and similar fasteners not under tensile stress	EN ISO 3506-3	1997
ISO 4042	1999	Fasteners — Electroplated coatings	EN ISO 4042	1999
ISO 4759-1	2000	Tolerances for fasteners — Part 1: Bolts, screws, studs and nuts — Product grades A, B and C	EN ISO 4759-1	2000
ISO 6157-1	1988	Fasteners — Surface discontinuities — Part 1: Bolts, screws and studs for general requirements	EN 26157-1	1991
ISO 8839	1986	Mechanical properties of fasteners — Bolts, screws, studs and nuts made of non-ferrous metals	EN 28839	1991
ISO 10683	2000	Fasteners — Non-electrolytically applied zinc flake coatings	EN ISO 10683	2000
ISO 23429	2004	Gauging of hexagon sockets	EN ISO 23429	2004