

BS ISO 8695:2010



BSI Standards Publication

Tools for pressing — Punches — Nomenclature and terminology

NO COPYING WITHOUT BSI PERMISSION EXCEPT AS PERMITTED BY COPYRIGHT LAW

raising standards worldwide[™]

Provided by IHS
No reproduction or networking permitted without license from IHS

Not for Resale



National foreword

This British Standard is the UK implementation of ISO 8695:2010. It supersedes BS 7568-1:1992 which is withdrawn.

The UK participation in its preparation was entrusted to Technical Committee MTE/12, Tools for pressing and moulding.

A list of organizations represented on this committee can be obtained on request to its secretary.

This publication does not purport to include all the necessary provisions of a contract. Users are responsible for its correct application.

© BSI 2010

ISBN 978 0 580 65290 5

ICS 01.040.25; 25.120.10

Compliance with a British Standard cannot confer immunity from legal obligations.

This British Standard was published under the authority of the Standards Policy and Strategy Committee on 31 August 2010

Amendments issued since publication

Date	Text affected
------	---------------

**INTERNATIONAL
STANDARD**

**ISO
8695**

**NORME
INTERNATIONALE**

Second edition
Deuxième édition
2010-07-01

**Tools for pressing — Punches —
Nomenclature and terminology**

**Outillage de presse — Poinçons —
Nomenclature et terminologie**



Reference number
Numéro de référence
ISO 8695:2010(E/F)

© ISO 2010

PDF disclaimer

This PDF file may contain embedded typefaces. In accordance with Adobe's licensing policy, this file may be printed or viewed but shall not be edited unless the typefaces which are embedded are licensed to and installed on the computer performing the editing. In downloading this file, parties accept therein the responsibility of not infringing Adobe's licensing policy. The ISO Central Secretariat accepts no liability in this area.

Adobe is a trademark of Adobe Systems Incorporated.

Details of the software products used to create this PDF file can be found in the General Info relative to the file; the PDF-creation parameters were optimized for printing. Every care has been taken to ensure that the file is suitable for use by ISO member bodies. In the unlikely event that a problem relating to it is found, please inform the Central Secretariat at the address given below.

PDF – Exonération de responsabilité

Le présent fichier PDF peut contenir des polices de caractères intégrées. Conformément aux conditions de licence d'Adobe, ce fichier peut être imprimé ou visualisé, mais ne doit pas être modifié à moins que l'ordinateur employé à cet effet ne bénéficie d'une licence autorisant l'utilisation de ces polices et que celles-ci y soient installées. Lors du téléchargement de ce fichier, les parties concernées acceptent de fait la responsabilité de ne pas enfreindre les conditions de licence d'Adobe. Le Secrétariat central de l'ISO décline toute responsabilité en la matière.

Adobe est une marque déposée d'Adobe Systems Incorporated.

Les détails relatifs aux produits logiciels utilisés pour la création du présent fichier PDF sont disponibles dans la rubrique General Info du fichier; les paramètres de création PDF ont été optimisés pour l'impression. Toutes les mesures ont été prises pour garantir l'exploitation de ce fichier par les comités membres de l'ISO. Dans le cas peu probable où surviendrait un problème d'utilisation, veuillez en informer le Secrétariat central à l'adresse donnée ci-dessous.



COPYRIGHT PROTECTED DOCUMENT DOCUMENT PROTÉGÉ PAR COPYRIGHT

© ISO 2010

All rights reserved. Unless otherwise specified, no part of this publication may be reproduced or utilized in any form or by any means, electronic or mechanical, including photocopying and microfilm, without permission in writing from either ISO at the address below or ISO's member body in the country of the requester. / Droits de reproduction réservés. Sauf prescription différente, aucune partie de cette publication ne peut être reproduite ni utilisée sous quelque forme que ce soit et par aucun procédé, électronique ou mécanique, y compris la photocopie et les microfilms, sans l'accord écrit de l'ISO à l'adresse ci-après ou du comité membre de l'ISO dans le pays du demandeur.

ISO copyright office
Case postale 56 • CH-1211 Geneva 20
Tel. + 41 22 749 01 11
Fax + 41 22 749 09 47
E-mail copyright@iso.org
Web www.iso.org

Published in Switzerland/Publié en Suisse

Contents

Foreword	v
1 Scope	1
2 Terms and definitions	1
3 Punch types	2
3.1 Round punches with conical head	2
3.2 Round punches with cylindrical head	2
3.3 Punches with cylindrical head and reduced shank	3
3.4 Punches with flat head for orientation	3
3.5 Ball-lock punches	4
4 Terminology	4
4.1 Main parts of a punch	4
4.2 Main parts of a ball-lock punch	6
Annex A (normative) Equivalent terminology in German and Italian	7
Bibliography	10

Sommaire

Avant-propos.....	vi
1 Domaine d'application	1
2 Termes et définitions	1
3 Types de poinçons	2
3.1 Poinçons ronds à tête conique	2
3.2 Poinçons ronds à tête cylindrique	2
3.3 Poinçons à tête cylindrique et à corps épaulé	3
3.4 Poinçons à méplat de positionnement	3
3.5 Poinçons à bille (à démontage rapide)	4
4 Terminologie	4
4.1 Parties principales du poinçon	4
4.2 Parties principales du poinçon à bille	6
Annexe A (normative) Terminologie équivalente en allemand et en italien	7
Bibliographie	10

Foreword

ISO (the International Organization for Standardization) is a worldwide federation of national standards bodies (ISO member bodies). The work of preparing International Standards is normally carried out through ISO technical committees. Each member body interested in a subject for which a technical committee has been established has the right to be represented on that committee. International organizations, governmental and non-governmental, in liaison with ISO, also take part in the work. ISO collaborates closely with the International Electrotechnical Commission (IEC) on all matters of electrotechnical standardization.

International Standards are drafted in accordance with the rules given in the ISO/IEC Directives, Part 2.

The main task of technical committees is to prepare International Standards. Draft International Standards adopted by the technical committees are circulated to the member bodies for voting. Publication as an International Standard requires approval by at least 75 % of the member bodies casting a vote.

Attention is drawn to the possibility that some of the elements of this document may be the subject of patent rights. ISO shall not be held responsible for identifying any or all such patent rights.

ISO 8695 was prepared by Technical Committee ISO/TC 29, *Small tools*, Subcommittee SC 8, *Tools for pressing and moulding*.

This second edition cancels and replaces the first edition (ISO 8695:1987), of which it constitutes a minor revision. In particular, Clause 2 has been deleted and a Bibliography has been added.

Avant-propos

L'ISO (Organisation internationale de normalisation) est une fédération mondiale d'organismes nationaux de normalisation (comités membres de l'ISO). L'élaboration des Normes internationales est en général confiée aux comités techniques de l'ISO. Chaque comité membre intéressé par une étude a le droit de faire partie du comité technique créé à cet effet. Les organisations internationales, gouvernementales et non gouvernementales, en liaison avec l'ISO participent également aux travaux. L'ISO collabore étroitement avec la Commission électrotechnique internationale (CEI) en ce qui concerne la normalisation électrotechnique.

Les Normes internationales sont rédigées conformément aux règles données dans les Directives ISO/CEI, Partie 2.

La tâche principale des comités techniques est d'élaborer les Normes internationales. Les projets de Normes internationales adoptés par les comités techniques sont soumis aux comités membres pour vote. Leur publication comme Normes internationales requiert l'approbation de 75 % au moins des comités membres votants.

L'attention est appelée sur le fait que certains des éléments du présent document peuvent faire l'objet de droits de propriété intellectuelle ou de droits analogues. L'ISO ne saurait être tenue pour responsable de ne pas avoir identifié de tels droits de propriété et averti de leur existence.

L'ISO 8695 a été élaborée par le comité technique ISO/TC 29, *Petit outillage*, sous-comité SC 8, *Outillage de presse et de moulage*.

Cette deuxième édition annule et remplace la première édition (ISO 8695:1987), dont elle constitue une révision mineure. En particulier, l'Article 2 a été supprimé et une Bibliographie a été ajoutée.

Tools for pressing — Punches — Nomenclature and terminology

1 Scope

This International Standard establishes the nomenclature and terminology of the main types of punches, their features and dimensional characteristics.

This International Standard is intended to serve as a reference for punch users and manufacturers.

NOTE 1 The figures are given only as examples to illustrate the terminology.

NOTE 2 In addition to terms used in English and French, two of the three official ISO languages, this International Standard gives the equivalent terms in German and Italian; these are published under the responsibility to the member bodies for Germany (DIN) and Italy (UNI), and are given for information only. Only the terms and definitions given in the official languages can be considered as ISO terms and definitions.

2 Terms and definitions

For the purposes of this document, the following terms and definitions apply.

2.1 punch blank

punch with straight shank with standard dimensions and tolerances

NOTE It is intended for machining to any particular point shape.

2.2 perforating punch

punch to produce holes, the point end of which is forced through the stock and a die, simultaneously producing a hole and a slug

NOTE Either the hole or the slug can be the required part.

Outillage de presse — Poinçons — Nomenclature et terminologie

1 Domaine d'application

La présente Norme internationale établit la nomenclature et la terminologie des principaux types de poinçons, de leurs détails et de leurs caractéristiques dimensionnelles.

La présente Norme internationale est destinée à servir de référence aux utilisateurs et aux fabricants de poinçons.

NOTE 1 Les schémas représentés ne servent qu'à illustrer cette terminologie.

NOTE 2 En plus des termes donnés en anglais et en français, deux des trois langues officielles de l'ISO, la présente Norme internationale donne les termes équivalents en allemand et en italien; ces termes sont publiés sous la responsabilité des comités membres de l'Allemagne (DIN) et de l'Italie (UNI), respectivement. Toutefois, seuls les termes et définitions donnés dans les langues officielles peuvent être considérés comme termes et définitions ISO.

2 Termes et définitions

Pour les besoins du présent document, les termes et définitions suivants s'appliquent.

2.1 ébauche de poinçon

poinçon à corps droit dont les dimensions sont normalisées et tolérancées

NOTE Il est conçu pour obtenir par usinage une forme quelconque de la partie travaillante.

2.2 poinçon de découpe

poinçon destiné à faire une découpe, dont l'extrémité de la partie travaillante est poussée à travers le produit et une matrice de découpe, produisant à la fois un trou et une débouchure

NOTE Le résultat souhaité peut être le trou ou la pièce découpée.

2.3
pilot punch

punch with a radiused nose point end, which enters previously made holes of various shapes to pick up and accurately locate the stock within the die

2.3
poinçon pilote

poinçon avec une extrémité de la partie travaillante rayonnée, qui pénètre dans un trou préexistant pour mettre en place et positionner de façon précise le produit semi-fini dans la matrice

2.4
punch with ejector

punch with an ejector, which mechanically separates the slug from the end of the punch point to prevent the slug being pulled back out of the die cavity tolerances

2.4
poinçon à éjecteur

poinçon comportant un éjecteur qui sépare mécaniquement la pièce découpée de l'extrémité de la partie travaillante pour éviter d'entraîner la pièce découpée hors de l'orifice de débouchage de la matrice

3 Punch types

3 Types de poinçons

3.1 Round punches with conical head

3.1 Poinçons ronds à tête conique

Round punches with conical head are illustrated in Figures 1 and 2.

Les poinçons ronds à tête conique sont illustrés aux Figures 1 et 2.

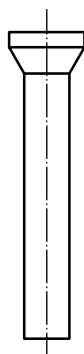


Figure 1 — Straight shank
Figure 1 — Corps droit



Figure 2 — Reduced shank
Figure 2 — Corps épaulé

3.2 Round punches with cylindrical head

3.2 Poinçons ronds à tête cylindrique

Round punches with cylindrical head are illustrated in Figures 3 and 4.

Les poinçons ronds à tête cylindrique sont illustrés aux Figures 3 et 4.

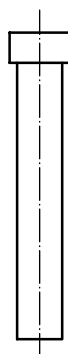


Figure 3 — Straight shank (blank)
Figure 3 — Corps droit (ébauche)



Figure 4 — Punch with ejector (blank)
Figure 4 — Poinçon à éjecteur (ébauche)

3.3 Punches with cylindrical head and reduced shank

Round punches with cylindrical head and reduced shank are illustrated in Figures 5, 6 and 7.

3.3 Poinçons à tête cylindrique et à corps épaulé

Les poinçons ronds à tête cylindrique et à corps épaulé sont illustrés aux Figures 5, 6 et 7.

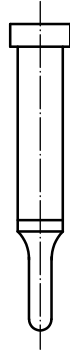


Figure 5 — Pilot punch

Figure 5 — Poinçon pilote



Figure 6 — Perforating punch

Figure 6 — Poinçon de découpe



Figure 7 — Perforating ejector punch

Figure 7 — Poinçon de découpe à éjecteur

3.4 Punches with flat head for orientation

Punches with flat head for orientation are illustrated in Figures 8 and 9.

3.4 Poinçons à méplat de positionnement

Les poinçons à méplat de positionnement sont illustrés aux Figures 8 et 9.

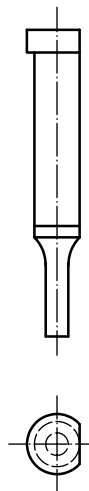


Figure 8 — Perforating punch
Figure 8 — Poinçon de découpe

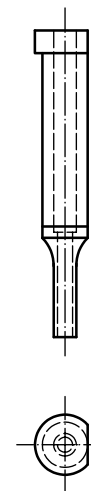


Figure 9 — Perforating punch with ejector
Figure 9 — Poinçon de découpe à éjecteur

3.5 Ball-lock punches

Ball-lock punches are illustrated in Figure 10.

3.5 Poinçons à bille (à démontage rapide)

Les poinçons à bille sont illustrés à la Figure 10.



Figure 10 — Ball-lock punches
 Figure 10 — Poinçons à bille

4 Terminology

4.1 Main parts of a punch

The main parts of a punch are illustrated in Figure 11 and given in Table 1.

4 Terminologie

4.1 Parties principales du poinçon

Les parties principales du poinçon sont illustrées à la Figure 11 et données dans le Tableau 1.

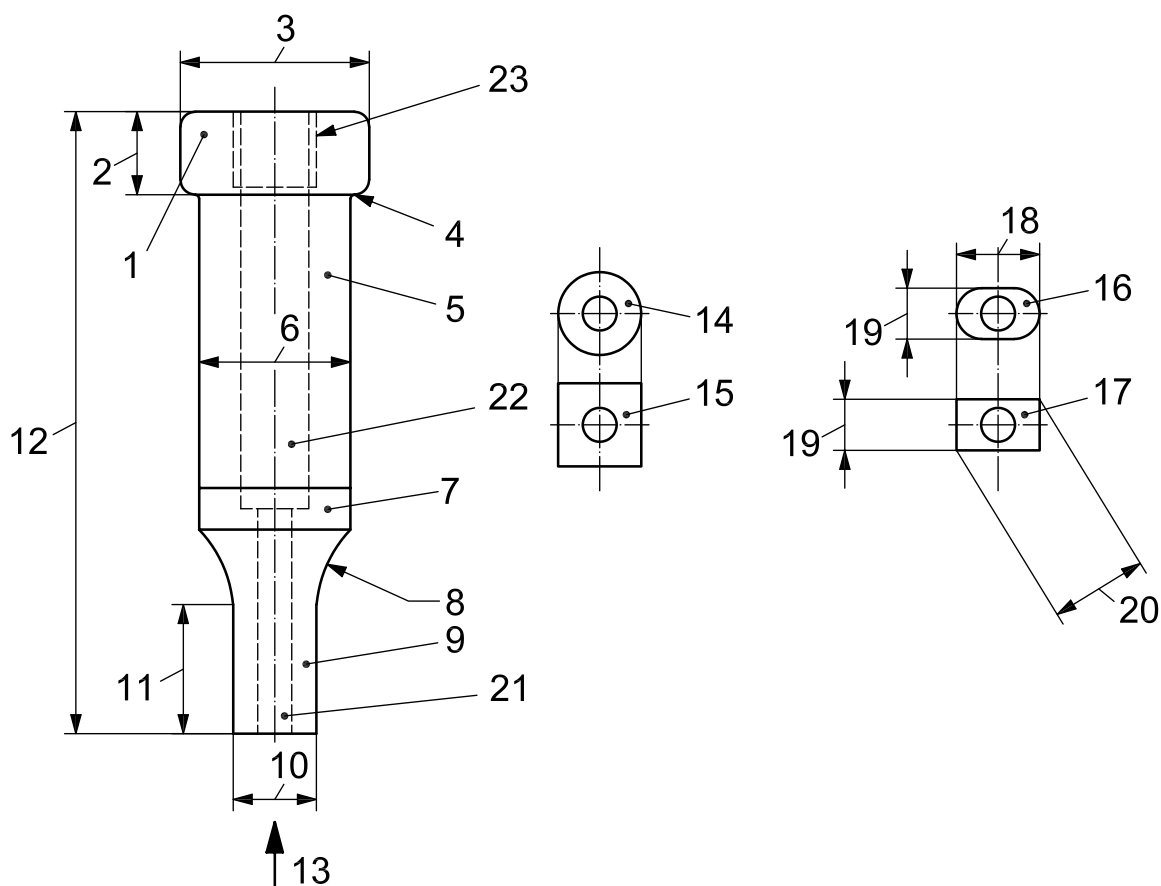


Figure 11 — Main parts of a punch
 Figure 11— Parties principales du poinçon

Table 1 — Main parts of a punch
Tableau 1 — Parties principales du poinçon

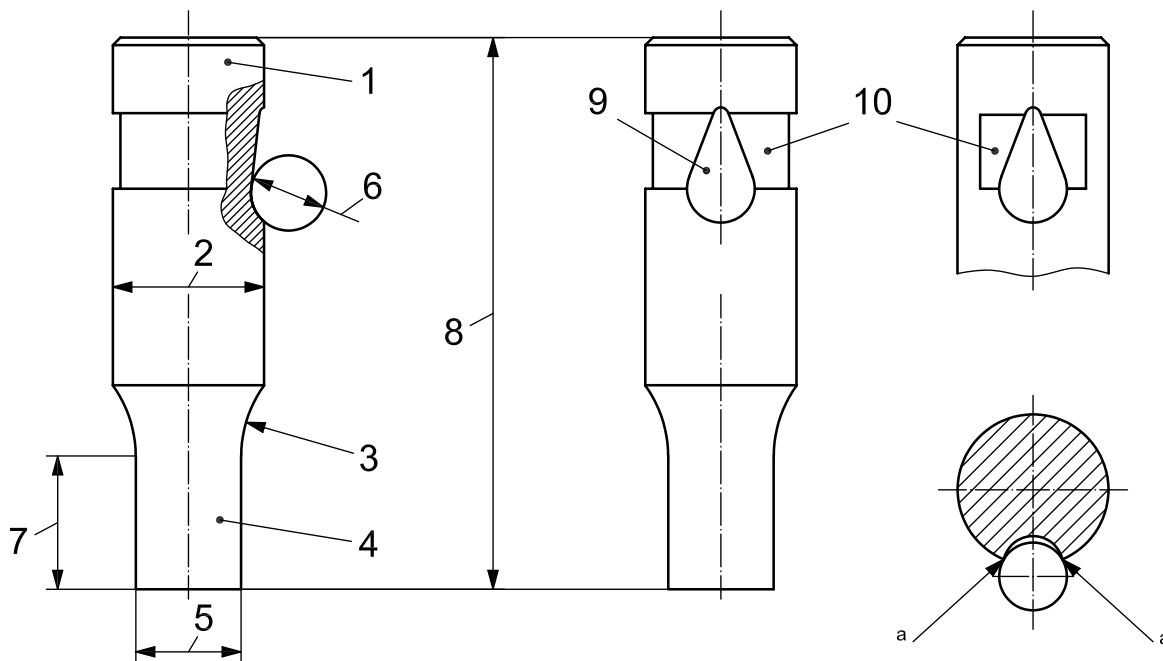
Item reference N° de repère	English Anglais	French Français
1	head	tête
2	head thickness	épaisseur de la tête
3	head diameter	diamètre de la tête
4	radius	rayon sous tête
5	shank	corps
6	shank diameter	diamètre de corps
7	lead	entrée (préguidage)
8	radius blend	rayon de raccordement
9	point	partie travaillante
10	point diameter	diamètre de la partie travaillante
11	point length	longueur de la partie travaillante
12	overall length	longueur totale
13	shape of point	forme de la partie travaillante
14	round	ronde
15	square	carrée
16	oblong	oblongue
17	rectangular	rectangulaire
18	larger dimension	plus grande dimension
19	smaller dimension	plus petite dimension
20	diagonal dimension	dimension diagonale
21	hole for ejector pin	trou pour éjecteur
22	hole for ejector pin head	trou pour tête d'éjecteur
23	internal thread for retaining screw	filetage intérieur pour la vis de blocage

4.2 Main parts of a ball-lock punch

The main parts of a ball-lock punch are illustrated in Figure 12 and given in Table 2.

4.2 Parties principales du poinçon à bille

Les parties principales du poinçon à bille sont illustrées à la Figure 12 et données dans le Tableau 2.



a Two-point contact.

a Contact en deux points.

Figure 12 — Main parts of a ball-lock punch
Figure 12 — Parties principales du poinçon à bille

Table 2 — Main parts of a ball-lock punch
Tableau 2 — Parties principales du poinçon à bille

Item reference N° de repère	English Anglais	French Français
1	shank	corps
2	shank diameter	diamètre de corps
3	radius blend	rayon de raccordement
4	point	partie travaillante
5	point diameter	diamètre de la partie travaillante
6	ball size	diamètre de la bille
7	point length	longueur de la partie travaillante
8	overall length	longueur totale
9	ball seat	siège de la bille
10	ball seat relief	dégagement du siège de la bille

Annex A
(normative)

**Equivalent terminology
in German and Italian**

Annexe A
(normative)

**Terminologie équivalente en
allemand et en italien**

A.1 German terminology

A.1 Terminologie allemande

A.1.1 Main parts of a punch

A.1.1 Parties principales du poinçon

Item reference N° de repère	German terms Termes allemands
1	Kopf
2	Kopfhöhe
3	Kopfdurchmesser
4	Radius
5	Schaft
6	Schaftdurchmesser
7	Führung
8	Übergangsradius
9	abgesetzter Schaft
10	Schneiddurchmesser
11	Länge des abgesetzten Schaftes
12	Gesamtlänge
13	Form des abgesetzten Schaftes
14	rund
15	quadratisch
16	oval
17	rechteckig
18	Größtmaß
19	Kleinstmaß
20	Übereckmaß
21	Loch für Auswerferstift
22	Loch für Auswerferstift/Kopfdurchmesser
23	Innengewinde für Befestigungsschraube

A.1.2 Main parts of ball-lock a punch

A.1.2 Parties principales du poinçon à bille

Item reference N° de repère	German terms Termes allemands
1	Schaft
2	Schaftdurchmesser
3	Übergangsradius
4	abgesetzter Schaft
5	Schneiddurchmesser
6	Kugelgröße
7	Länge des abgesetzten Schaftes
8	Gesamtlänge
9	Kugelsitz
10	Kugelsitz-Aussparung

A.2 Italian terminology

A.2 Terminologie italienne

A.2.1 Main parts of a punch

A.2.1 Parties principales du poinçon

Item reference N° de repère	Italian terms Termes italiens
1	testa
2	spessore della testa
3	diametro della testa
4	raggio sotto testa
5	corpo
6	diametro del corpo
7	guida (imbocco)
8	raggio di raccordo
9	parte attiva
10	diametro della parte attiva
11	lunghezza della parte attiva
12	lunghezza totale
13	forma della parte attiva
14	tondo
15	quadro
16	oblungo
17	rettangolare
18	dimensione più grande
19	dimensione più piccola
20	dimensione diagonale
21	foro per espulsore
22	foro per la testa dell'espulsore
23	filettatura interna per la vite di bloccaggio

A.2.2 Main parts of ball-lock a punch

A.2.2 Parties principales du poinçon à bille

Item reference N° de repère	Italian terms Termes italiens
1	corpo
2	diametro del corpo
3	raggio di raccordo
4	parte attiva
5	diametro della parte attiva
6	diametro della sfera
7	lunghezza della parte attiva
8	lunghezza totale
9	sede della sfera
10	scarico della sede della sfera

Bibliography

- [1] ISO 6752, *Tools for pressing — Round punches with 60 degrees conical head and straight shank*
- [2] ISO 8020, *Tools for pressing — Punches with cylindrical head and straight or reduced shank*
- [3] ISO 10071-1, *Tools for pressing — Ball-lock punches — Part 1: Ball-lock punches for light duty*
- [4] ISO 10071-2, *Tools for pressing — Ball-lock punches — Part 2: Ball-lock punches for heavy duty*

Bibliographie

- [1] ISO 6752, *Outillage de presse — Poinçons à tête conique à 60 degrés et corps cylindrique*
- [2] ISO 8020, *Outillage de presse — Poinçons à tête cylindrique et à corps droit ou épaulé*
- [3] ISO 10071-1, *Outillage de presse — Poinçons à bille — Partie 1: Poinçons à bille pour tôles minces*
- [4] ISO 10071-2, *Outillage de presse — Poinçons à bille — Partie 2: Poinçons à bille pour tôles épaisses*

ICS 01.040.25; 25.120.10

Price based on 10 pages/Prix basé sur 10 pages

11/15/2019 10:10:10 AM

This page deliberately left blank

British Standards Institution (BSI)

BSI is the independent national body responsible for preparing British Standards and other standards-related publications, information and services.

It presents the UK view on standards in Europe and at the international level.

It is incorporated by Royal Charter.

Revisions

British Standards are updated by amendment or revision. Users of British Standards should make sure that they possess the latest amendments or editions.

It is the constant aim of BSI to improve the quality of our products and services. We would be grateful if anyone finding an inaccuracy or ambiguity while using this British Standard would inform the Secretary of the technical committee responsible, the identity of which can be found on the inside front cover.

Tel: +44 (0)20 8996 9001 Fax: +44 (0)20 8996 7001

BSI offers Members an individual updating service called PLUS which ensures that subscribers automatically receive the latest editions of standards.

Tel: +44 (0)20 8996 7669 Fax: +44 (0)20 8996 7001

Email: plus@bsigroup.com

Buying standards

You may buy PDF and hard copy versions of standards directly using a credit card from the BSI Shop on the website www.bsigroup.com/shop. In addition all orders for BSI, international and foreign standards publications can be addressed to BSI Customer Services.

Tel: +44 (0)20 8996 9001 Fax: +44 (0)20 8996 7001

Email: orders@bsigroup.com

In response to orders for international standards, it is BSI policy to supply the BSI implementation of those that have been published as British Standards, unless otherwise requested.

Information on standards

BSI provides a wide range of information on national, European and international standards through its Knowledge Centre.

Tel: +44 (0)20 8996 7004 Fax: +44 (0)20 8996 7005

Email: knowledgecentre@bsigroup.com

Various BSI electronic information services are also available which give details on all its products and services.

Tel: +44 (0)20 8996 7111 Fax: +44 (0)20 8996 7048

Email: info@bsigroup.com

BSI Subscribing Members are kept up to date with standards developments and receive substantial discounts on the purchase price of standards. For details of these and other benefits contact Membership Administration.

Tel: +44 (0)20 8996 7002 Fax: +44 (0)20 8996 7001

Email: membership@bsigroup.com

Information regarding online access to British Standards via British Standards Online can be found at www.bsigroup.com/BSOL

Further information about BSI is available on the BSI website at www.bsigroup.com/standards

Copyright

Copyright subsists in all BSI publications. BSI also holds the copyright, in the UK, of the publications of the international standardization bodies. Except as permitted under the Copyright, Designs and Patents Act 1988 no extract may be reproduced, stored in a retrieval system or transmitted in any form or by any means – electronic, photocopying, recording or otherwise – without prior written permission from BSI. This does not preclude the free use, in the course of implementing the standard of necessary details such as symbols, and size, type or grade designations. If these details are to be used for any other purpose than implementation then the prior written permission of BSI must be obtained. Details and advice can be obtained from the Copyright & Licensing Manager.

Tel: +44 (0)20 8996 7070

Email: copyright@bsigroup.com

BSI Group Headquarters

389 Chiswick High Road London W4 4AL UK

Tel +44 (0)20 8996 9001

Fax +44 (0)20 8996 7001

www.bsigroup.com/standards

raising standards worldwide™