

Plain bearings — Terms, definitions, classification and symbols

Part 1: Design, bearing materials and their properties

ICS 01.040.21; 21.100.10

National foreword

This British Standard is the UK implementation of ISO 4378-1:2009.

The UK participation in its preparation was entrusted to Technical Committee MCE/12, Plain bearings.

A list of organizations represented on this committee can be obtained on request to its secretary.

This publication does not purport to include all the necessary provisions of a contract. Users are responsible for its correct application.

Compliance with a British Standard cannot confer immunity from legal obligations.

This British Standard was published under the authority of the Standards Policy and Strategy Committee on 30 September 2009

© BSI 2009

ISBN 978 0 580 58211 0

Amendments/corrigenda issued since publication

Date	Comments

**INTERNATIONAL
STANDARD**

**ISO
4378-1**

**NORME
INTERNATIONALE**

Third edition
Troisième édition
2009-09-01

**Plain bearings — Terms, definitions,
classification and symbols —**

Part 1:
**Design, bearing materials and their
properties**

**Paliers lisses — Termes, définitions,
classification et symboles —**

Partie 1:
**Conception, matériaux pour paliers et
leurs propriétés**



Reference number
Numéro de référence
ISO 4378-1:2009(E/F)

PDF disclaimer

This PDF file may contain embedded typefaces. In accordance with Adobe's licensing policy, this file may be printed or viewed but shall not be edited unless the typefaces which are embedded are licensed to and installed on the computer performing the editing. In downloading this file, parties accept therein the responsibility of not infringing Adobe's licensing policy. The ISO Central Secretariat accepts no liability in this area.

Adobe is a trademark of Adobe Systems Incorporated.

Details of the software products used to create this PDF file can be found in the General Info relative to the file; the PDF-creation parameters were optimized for printing. Every care has been taken to ensure that the file is suitable for use by ISO member bodies. In the unlikely event that a problem relating to it is found, please inform the Central Secretariat at the address given below.

PDF – Exonération de responsabilité

Le présent fichier PDF peut contenir des polices de caractères intégrées. Conformément aux conditions de licence d'Adobe, ce fichier peut être imprimé ou visualisé, mais ne doit pas être modifié à moins que l'ordinateur employé à cet effet ne bénéficie d'une licence autorisant l'utilisation de ces polices et que celles-ci y soient installées. Lors du téléchargement de ce fichier, les parties concernées acceptent de fait la responsabilité de ne pas enfreindre les conditions de licence d'Adobe. Le Secrétariat central de l'ISO décline toute responsabilité en la matière.

Adobe est une marque déposée d'Adobe Systems Incorporated.

Les détails relatifs aux produits logiciels utilisés pour la création du présent fichier PDF sont disponibles dans la rubrique General Info du fichier; les paramètres de création PDF ont été optimisés pour l'impression. Toutes les mesures ont été prises pour garantir l'exploitation de ce fichier par les comités membres de l'ISO. Dans le cas peu probable où surviendrait un problème d'utilisation, veuillez en informer le Secrétariat central à l'adresse donnée ci-dessous.



COPYRIGHT PROTECTED DOCUMENT DOCUMENT PROTÉGÉ PAR COPYRIGHT

© ISO 2009

The reproduction of the terms and definitions contained in this International Standard is permitted in teaching manuals, instruction booklets, technical publications and journals for strictly educational or implementation purposes. The conditions for such reproduction are: that no modifications are made to the terms and definitions; that such reproduction is not permitted for dictionaries or similar publications offered for sale; and that this International Standard is referenced as the source document.

With the sole exceptions noted above, no other part of this publication may be reproduced or utilized in any form or by any means, electronic or mechanical, including photocopying and microfilm, without permission in writing from either ISO at the address below or ISO's member body in the country of the requester.

La reproduction des termes et des définitions contenus dans la présente Norme internationale est autorisée dans les manuels d'enseignement, les modes d'emploi, les publications et revues techniques destinés exclusivement à l'enseignement ou à la mise en application. Les conditions d'une telle reproduction sont les suivantes: aucune modification n'est apportée aux termes et définitions; la reproduction n'est pas autorisée dans des dictionnaires ou publications similaires destinés à la vente; la présente Norme internationale est citée comme document source.

À la seule exception mentionnée ci-dessus, aucune partie de cette publication ne peut être reproduite ni utilisée sous quelque forme que ce soit et par aucun procédé, électronique ou mécanique, y compris la photocopie et les microfilms, sans l'accord écrit de l'ISO à l'adresse ci-après ou du comité membre de l'ISO dans le pays du demandeur.

ISO copyright office
Case postale 56 • CH-1211 Geneva 20
Tel. + 41 22 749 01 11
Fax + 41 22 749 09 47
E-mail copyright@iso.org
Web www.iso.org

Published in Switzerland/Publié en Suisse

Contents	Page
Foreword	v
Introduction	vii
Scope	1
1 General terms	2
2 Types of plain bearings and classification	2
2.1 Classification according to the type of load	2
2.2 Classification according to the direction of the acting load	3
2.3 Classification according to the type of lubrication	3
2.4 Classification according to the design.....	5
3 Structural elements of plain bearing assembly	8
4 Structural elements of plain bearing	15
5 Dimensional characteristics of plain bearing	17
6 Materials and their properties	24
Bibliography	36
Alphabetical index	37
French alphabetical index (Index alphabétique)	39
German alphabetical index (Alphabetisches Verzeichnis).....	41

Sommaire	Page
Avant-propos	vi
Introduction	viii
Domaine d'application	1
1 Termes généraux	2
2 Types de paliers lisses et classification	2
2.1 Classification en fonction du type de charge	2
2.2 Classification en fonction du sens de la charge appliquée	3
2.3 Classification en fonction du type de lubrification	3
2.4 Classification en fonction de la conception.....	5
3 Éléments constitutifs des ensembles avec palier lisse	8
4 Éléments constitutifs des paliers lisses	15
5 Caractéristiques dimensionnelles des paliers lisses	17
6 Matériaux et leurs propriétés	24
Bibliographie	36
Index alphabétique anglais (Alphabetical index)	37
Index alphabétique	39
Index alphabétique allemand (Alphabetisches Verzeichnis)	41

Foreword

ISO (the International Organization for Standardization) is a worldwide federation of national standards bodies (ISO member bodies). The work of preparing International Standards is normally carried out through ISO technical committees. Each member body interested in a subject for which a technical committee has been established has the right to be represented on that committee. International organizations, governmental and non-governmental, in liaison with ISO, also take part in the work. ISO collaborates closely with the International Electrotechnical Commission (IEC) on all matters of electrotechnical standardization.

International Standards are drafted in accordance with the rules given in the ISO/IEC Directives, Part 2.

The main task of technical committees is to prepare International Standards. Draft International Standards adopted by the technical committees are circulated to the member bodies for voting. Publication as an International Standard requires approval by at least 75 % of the member bodies casting a vote.

Attention is drawn to the possibility that some of the elements of this document may be the subject of patent rights. ISO shall not be held responsible for identifying any or all such patent rights.

ISO 4378-1 was prepared by Technical Committee ISO/TC 123, *Plain bearings*, Subcommittee SC 6, *Terms and common items*.

This third edition cancels and replaces the second edition (ISO 4378-1:1997), which has been technically revised.

ISO 4378 consists of the following parts, under the general title *Plain bearings — Terms, definitions, classification and symbols*:

- *Part 1: Design, bearing materials and their properties*
- *Part 2: Friction and wear*
- *Part 3: Lubrication*
- *Part 4: Basic symbols*
- *Part 5: Application of symbols*

Avant-propos

L'ISO (Organisation internationale de normalisation) est une fédération mondiale d'organismes nationaux de normalisation (comités membres de l'ISO). L'élaboration des Normes internationales est en général confiée aux comités techniques de l'ISO. Chaque comité membre intéressé par une étude a le droit de faire partie du comité technique créé à cet effet. Les organisations internationales, gouvernementales et non gouvernementales, en liaison avec l'ISO participent également aux travaux. L'ISO collabore étroitement avec la Commission électrotechnique internationale (CEI) en ce qui concerne la normalisation électrotechnique.

Les Normes internationales sont rédigées conformément aux règles données dans les Directives ISO/CEI, Partie 2.

La tâche principale des comités techniques est d'élaborer les Normes internationales. Les projets de Normes internationales adoptés par les comités techniques sont soumis aux comités membres pour vote. Leur publication comme Normes internationales requiert l'approbation de 75 % au moins des comités membres votants.

L'attention est appelée sur le fait que certains des éléments du présent document peuvent faire l'objet de droits de propriété intellectuelle ou de droits analogues. L'ISO ne saurait être tenue pour responsable de ne pas avoir identifié de tels droits de propriété et averti de leur existence.

L'ISO 4378-1 a été élaborée par le comité technique ISO/TC 123, *Paliers lisses*, sous-comité SC 6, *Termes et sujets communs*.

Cette troisième édition annule et remplace la deuxième édition (ISO 4378-1:1997), qui a fait l'objet d'une révision technique.

L'ISO 4378 comprend les parties suivantes, présentées sous le titre général *Paliers lisses — Termes, définitions, classification et symboles*:

- *Partie 1: Conception, matériaux pour paliers et leurs propriétés*
- *Partie 2: Frottement et usure*
- *Partie 3: Lubrification*
- *Partie 4: Symboles de base*
- *Partie 5: Application des symboles*

Introduction

As there is a large number of multiple designations in the domain of plain bearings, there is a considerable risk of error in the interpretation of standards and technical literature. This uncertainty leads to the continuous addition of supplementary designations, which only serves to increase the misunderstanding.

This part of ISO 4378 is an attempt to elaborate a uniform basic system of designations of design, bearing materials and their properties.

Introduction

Un grand nombre de désignations multiples sont présentes dans le domaine des paliers lisses, ce qui entraîne un risque considérable d'erreurs lors de l'interprétation des normes et de la littérature technique. Du fait de cette incertitude, des désignations nouvelles sont constamment ajoutées, ce qui augmente encore la confusion.

La présente partie de l'ISO 4378 est une tentative d'élaboration d'un système de base unique de désignation concernant la conception, les matériaux pour paliers et leurs propriétés.

Plain bearings — Terms, definitions, classification and symbols —

Part 1:

Design, bearing materials and their properties

Paliers lisses — Termes, définitions, classification et symboles —

Partie 1:

Conception, matériaux pour paliers et leurs propriétés

Scope

This part of ISO 4378 gives the most commonly used terms relating to design, bearing materials and their properties of plain bearings with their definitions and classification.

For some terms and word-combinations, their short forms are given, which can be used where they are unambiguous. Self-explanatory terms are given without definitions.

NOTE In addition to terms used in English and French, two of the three official ISO languages, this document gives the equivalent terms in German; these are published under the responsibility of the member body for Germany (DIN), and are given for information only. Only the terms and definitions given in the official languages can be considered as ISO terms and definitions.

Domaine d'application

La présente partie de l'ISO 4378 donne les termes les plus couramment utilisés concernant la conception, les matériaux pour paliers et les propriétés des paliers lisses, ainsi que leur définition et leur classification.

Les formes abrégées données pour certains termes peuvent être employées dans les cas où elles ne créent aucune ambiguïté possible quant à leur interprétation. Les termes suffisamment explicites par eux-mêmes ne sont pas définis.

NOTE En complément des termes utilisés anglais et français, deux des trois langues officielles de l'ISO (anglais, français et russe), le présent document donne les termes équivalents en allemand; ces termes sont publiés sous la responsabilité du comité membre allemand (DIN), et sont donnés uniquement pour information. Seuls les termes et définitions donnés dans les langues officielles peuvent être considérés comme étant des termes et définitions de l'ISO.

1 General terms

1.1 bearing

mechanical component by means of which a moving part in relative motion is supported and/or guided with respect to other parts of a mechanism

1.2 plain bearing

sliding bearing
bearing in which the type of relative motion is sliding

1.3 plain bearing unit

mechanical component of a tribological system including a plain bearing, its supporting part (e.g. a housing), a shaft and a lubricating system

2 Types of plain bearings and classification

2.1 Classification according to the type of load

2.1.1 statically loaded plain bearing

plain bearing operating under a load constant in magnitude and direction

2.1.2 dynamically loaded plain bearing

plain bearing operating under a load changing in magnitude and/or direction

1 Termes généraux

1.1 palier

composant mécanique au moyen duquel une pièce mobile en mouvement relatif est supportée et/ou guidée par rapport à d'autres pièces d'un mécanisme

1.2 palier lisse

palier dans lequel intervient le glissement

1.3 ensemble avec palier lisse

composant mécanique d'un système tribologique comprenant un palier lisse, son élément support (par exemple un logement), son arbre et son système de lubrification

2 Types de paliers lisses et classification

2.1 Classification en fonction du type de charge

2.1.1 palier lisse sollicité par une charge statique

palier lisse fonctionnant sous l'effet d'une charge dont l'intensité et le sens sont constants

2.1.2 palier lisse sollicité par une charge dynamique

palier lisse fonctionnant sous l'effet d'une charge dont l'intensité et/ou le sens varient

1 Allgemeine Begriffe

1.1 Lager

mechanisches Bauteil, mit Hilfe dessen ein bewegliches Teil in Relativbewegung in Bezug auf andere Teile eines Mechanismus gehalten bzw. gestützt und/oder geführt wird

1.2 Gleitlager

Lager, in dem die Art der Relativbewegung Gleiten ist

1.3 Gleitlagereinheit

mechanisches Bauteil eines Tribosystems, das mindestens aus einem Gleitlager, dem dieses haltenden Teil (z. B. einem Gehäuse), einer Welle und einer Vorrichtung zur Schmierung besteht

2 Arten von Gleitlagern und ihre Einteilung

2.1 Auf die Belastungsart bezogene Einteilung

2.1.1 statisch belastetes Gleitlager

Gleitlager, das unter einer nach Größenordnung und Richtung konstanten Belastung betrieben wird

2.1.2 dynamisch belastetes Gleitlager

Gleitlager, das unter einer nach Größenordnung und/oder Richtung veränderlichen Belastung betrieben wird

2.2 Classification according to the direction of the acting load

2.2.1 plain journal bearing journal bearing

plain bearing in which the load acts radially to the axis of the rotating shaft

See Figure 15.

2.2.2 plain thrust bearing thrust bearing

plain bearing in which the load acts along the axis of the rotating shaft

See Figure 16.

2.2.3 journal thrust bearing flanged bearing

plain bearing capable of supporting a load in both the axial and radial directions

See Figure 34.

2.2 Classification en fonction du sens de la charge appliquée

2.2.1 palier lisse radial palier radial

palier lisse dans lequel la charge agit radialement par rapport à l'axe de rotation de l'arbre

Voir Figure 15.

2.2.2 palier lisse de butée palier de butée butée

palier lisse dans lequel la charge agit dans le sens de l'axe de rotation de l'arbre

Voir Figure 16.

2.2.3 palier combiné radial-axial palier à collerette

palier lisse capable de supporter une charge dans le sens radial comme dans le sens axial

Voir Figure 34.

2.2 Auf die Belastungsrichtung bezogene Einteilung

2.2.1 Radial-Gleitlager Radiallager

Gleitlager, in dem die Last radial zur Achse der rotierenden Welle wirkt

Siehe Bild 15.

2.2.2 Axial-Gleitlager Axiallager

Gleitlager, in dem die Last in Richtung der Achse der rotierenden Welle wirkt

Siehe Bild 16.

2.2.3 Radial-Axial-Lager Flanschlager

Gleitlager, das in der Lage ist, Lasten sowohl in axialer als auch in radialer Richtung aufzunehmen

Siehe Bild 34.

2.3 Classification according to the type of lubrication

2.3.1 hydrodynamic bearing

plain bearing operating under conditions of hydrodynamic lubrication

2.3.2 hydrostatic bearing

externally pressurized bearing
plain bearing operating under conditions of hydrostatic lubrication

2.3 Classification en fonction du type de lubrification

2.3.1 palier hydrodynamique

palier lisse fonctionnant dans des conditions de lubrification hydrodynamique

2.3.2 palier hydrostatique

palier sous pression externe
palier lisse fonctionnant dans des conditions de lubrification hydrostatique

2.3 Auf die Art der Schmier- ung bezogene Einteilung

2.3.1 hydrodynamisches Lager

Gleitlager, das mit hydrodynamischer Schmier-
ung betrieben wird

2.3.2 hydrostatisches Lager

von außen mit Druck beaufschlag-
tes Lager
Gleitlager, das mit hydrostatischer
Schmier-ung betrieben wird

2.3.3

hydrodynamic gas [air] bearing

plain bearing operating under conditions of hydrodynamic gas [air] lubrication

2.3.3

palier hydrodynamique [aérodynamique]

palier lisse fonctionnant dans des conditions de lubrification hydrodynamique [aérodynamique] à gaz [air]

2.3.3

hydrodynamisches Gas(Luft-)lager

Gleitlager, das mit hydrodynamischer Gas(Luft-)schmierung betrieben wird

2.3.4

hydrostatic gas [air] bearing

plain bearing operating under conditions of hydrostatic gas [air] lubrication

2.3.4

palier hydrostatique [aérostatique]

palier lisse fonctionnant dans des conditions de lubrification hydrostatique [aérostatique] à gaz [air]

2.3.4

hydrostatisches Gas(Luft-)lager

Gleitlager, das mit hydrostatischer Gas(Luft-)schmierung betrieben wird

2.3.5

squeeze film bearing

plain bearing in which complete separation of sliding surfaces is caused by the pressure developed in the lubricant film as a result of their approach in the direction normal to the surface

2.3.5

palier à effet amortisseur

palier lisse dans lequel la séparation complète des surfaces de glissement résulte de la pression développée dans le film de lubrifiant par le rapprochement de ces surfaces dans une direction qui leur est perpendiculaire

2.3.5

Quetschfilmlager

Gleitlager, bei dem sich die Gleitflächen aufgrund des Drucks, der bei ihrer senkrecht zur Oberfläche erfolgenden Annäherung im Schmierfilm erzeugt wird, vollständig voneinander trennen

2.3.6

hybrid bearing

plain bearing operating under conditions of both hydrostatic and hydrodynamic lubrication

2.3.6

palier hybride

palier lisse fonctionnant dans des conditions de lubrification à la fois hydrostatique et hydrodynamique

2.3.6

Hybridlager

Gleitlager, das sowohl mit hydrostatischer als auch mit hydrodynamischer Schmierung betrieben wird

2.3.7

solid-film lubricated bearing

plain bearing operating with a solid lubricant

2.3.7

palier à lubrifiant solide

palier lisse fonctionnant avec un lubrifiant solide

2.3.7

Gleitlager mit Festschmierstoff

Gleitlager, das mit einem festen Schmierstoff betrieben wird

2.3.8

unlubricated bearing

plain bearing operating without a lubricant

2.3.8

palier sans lubrifiant

palier lisse fonctionnant sans lubrifiant

2.3.8

ungeschmiertes Lager

Gleitlager, das ohne Schmierstoff betrieben wird

2.3.9

self-lubricating bearing

plain bearing lubricated by the bearing material, by the material components or by solid lubricant overlays

2.3.9

palier autolubrifiant

palier lisse dont la lubrification est assurée par le matériau du palier, par les composants du matériau ou par des couches de lubrifiant solide

2.3.9

selbstschmierendes Lager

Gleitlager, das durch den Lagerwerkstoff, seine Komponenten oder durch das Überziehen mit einem festen Schmierstoff geschmiert wird

**2.3.10
porous self-lubricating
bearing
sintered bearing
oil-impregnated sintered
bearing**

bearing, the sliding part of which consists of material having communicating pores filled with lubricant

**2.3.11
self-contained plain bearing
assembly**

bearing assembly with a lubricant reservoir and means of circulating the lubricant to the bearing surface

cf. **plain bearing assembly** (2.4.9).

**2.3.12
foil bearing**

hydrodynamic bearing consisting of a thin solid material with low bending stiffness, which supports a load while allowing deflection of the thin solid material

**2.3.13
spiral groove bearing**

bearing, the surface of which is provided with many shallow spiral grooves

**2.4 Classification according
to the design**

**2.4.1
circular cylindrical bearing**

plain journal bearing, every cross-section of the inside surface of which is a circle of the same diameter

See Figure 1.

**2.3.10
palier autolubrifiant en
matériau poreux
palier fritté
palier fritté imprégné d'huile**

palier dont la surface de glissement est composée d'un matériau ayant des pores communicants remplis de lubrifiant

**2.3.11
palier lisse à lubrification
autonome**

ensemble avec palier lisse comportant un réservoir de lubrifiant et un moyen de faire circuler le lubrifiant jusqu'à la surface du palier

cf. **ensemble avec palier lisse** (2.4.9).

**2.3.12
palier-feuille**
palier hydrodynamique constitué d'un matériau solide de faible épaisseur ayant une faible résistance à la flexion, qui supporte la charge tout en permettant la flexion du matériau solide de faible épaisseur

**2.3.13
palier à rainures spirales**
palier dont la surface comprend de nombreuses rainures en spirales peu profondes

**2.4 Classification en
fonction de la conception**

**2.4.1
palier cylindrique circulaire**
palier lisse radial dont la section au niveau de sa surface intérieure forment un cercle de même diamètre

Voir Figure 1.

**2.3.10
poröses selbstschmierendes
Lager
Sinterlager
ölgetränktes Sinterlager**

Lager, dessen Gleitteil aus einem Werkstoff besteht, dessen kommunizierende Poren mit Schmierstoff gefüllt sind

**2.3.11
Gehäusegleitlager mit
Ölfüllung**

Lagerbaugruppe mit einem Vorratsbehälter für den Schmierstoff und einer Vorrichtung, mit deren Hilfe der Schmierstoff auf die Lageroberfläche aufgebracht wird

Vergleiche: **Gehäusegleitlager** (2.4.9).

**2.3.12
Folienlager**
hydrodynamisches Lager, das aus einem dünnen festen Werkstoff von geringer Biegesteifigkeit besteht und die Last bei Durchbiegung des dünnen festen Werkstoffs aufzunehmen in der Lage ist

**2.3.13
Spiralnutlager**
Lager, dessen Oberfläche mit vielen Spiralnuten von geringer Tiefe versehen ist

**2.4 Auf die konstruktive
Gestaltung bezogene
Einteilung**

**2.4.1
kreisförmiges Lager**
Radial-Gleitlager, bei dem der Querschnitt an der Innenfläche durchgehend kreisförmig und von gleichem Durchmesser ist

Siehe Bild 1.

2.4.2

profile bore bearing

plain journal bearing, in which no cross-section of the inside surface is a circle

See Figures 2 and 3.

2.4.3

lobed bearing

plain journal bearing having more than one cylindrical surface so arranged that two or more lubricant wedges develop around the bearing circumference

See Figures 2 and 3.

2.4.4

pad thrust bearing

plain thrust bearing, the sliding surface of which consists of fixed pads

See Figure 4.

2.4.5

taper-land bearing

plain bearing in which one side of the sliding surfaces is tapered

See Figure 38.

2.4.6

tilting pad journal bearing

self-tilting plain journal bearing, the sliding surface of which consists of pads free to align with respect to the journal under the hydrodynamic action of the lubricant film

See Figure 5.

2.4.2

palier à alésage profilé

palier lisse radial dont la section au niveau de sa surface intérieure ne forme pas un cercle

Voir Figures 2 et 3.

2.4.3

palier à lobes (à plusieurs segments ou secteurs)

palier lisse radial comportant plusieurs surfaces cylindriques dont la disposition crée deux ou plusieurs coins de lubrifiant convergeant à la périphérie du palier

Voir Figures 2 et 3.

2.4.4

butée à segments butée à patins

butée lisse dont la surface de glissement se compose de segments fixes

Voir Figure 4.

2.4.5

butée à plan incliné glissière à plan incliné

butée ou glissière dont une partie comporte un plan incliné comme une surface de glissement

Voir Figure 38.

2.4.6

palier à patins oscillants

palier dont la surface de glissement se compose de patins pouvant pivoter (osciller) chacun librement par rapport au tourillon sous l'effet hydrodynamique du film de lubrifiant

Voir Figure 5.

2.4.2

Profillager

Radial-Gleitlager, bei dem der Querschnitt an der Innenfläche an keiner Stelle kreisförmig ist

Siehe die Bilder 2 und 3.

2.4.3

Mehrflächenlager

Radial-Gleitlager, das mindestens zwei zylindrische Oberflächen hat, die so angeordnet sind, dass sich entlang des Lagerumfangs zwei oder mehr Schmierstoffkeile bilden

Siehe die Bilder 2 und 3.

2.4.4

Axialsegmentlager

Axial-Gleitlager, dessen Gleitfläche aus feststehenden Gleitschuhen besteht

Siehe Bild 4.

2.4.5

Keilflächenlager

Gleitlager, bei dem eine Seite der Gleitflächen konisch zuläuft

Siehe Bild 38.

2.4.6

Radial-Kippsegmentlager

selbsttätig kippendes Radial-Gleitlager, dessen Gleitfläche aus Segmenten besteht, die sich unter der hydrodynamischen Wirkung des Schmierfilms unabhängig voneinander in Bezug auf den Achszapfen ausrichten lassen

Siehe Bild 5.

2.4.7

tilting pad thrust bearing

self-tilting plain thrust bearing, the sliding surface of which consists of pads free to tilt to make a convergent lubricant film with the thrust collar sliding surface under the hydrodynamic action of the lubricant film

See Figure 6.

2.4.7

butée à patins oscillants

butée lisse auto-alignante dont la surface de glissement se compose de patins pouvant pivoter (osciller) librement pour constituer un film de lubrifiant convergent avec la surface de glissement du collet de butée sous l'effet hydrodynamique du film de lubrifiant

Voir Figure 6.

2.4.7

Axial-Kippsegmentlager

selbsttätig kippendes Axial-Gleitlager, dessen Gleitfläche aus Segmenten besteht, die sich unter der hydrodynamischen Wirkung des Schmierfilms unabhängig voneinander kippen lassen, um im Zusammenwirken mit der Spurscheibengleitfläche einen durchgehenden Schmierfilm herzustellen

Siehe Bild 6.

2.4.8

floating bush bearing

plain bearing designed as a bush, being able to slide and rotate on the shaft and in the housing bore

See Figure 7.

2.4.8

palier à bague flottante

palier lisse conçu comme une bague et capable de glisser et de tourner sur l'arbre et dans l'alésage du logement

Voir Figure 7.

2.4.8

Schwimmbuchsenlager

Gleitlager, das als Buchse konstruiert ist, die auf der Welle und in der Gehäusebohrung gleiten und rotieren kann

Siehe Bild 7.

2.4.9

plain bearing assembly

bearing assembly consisting of a plain bearing fitted in a pedestal or flanged housing

cf. **self-contained plain bearing assembly** (2.3.11).

2.4.9

ensemble avec palier lisse

ensemble se composant d'un palier lisse monté dans un corps de palier à semelle ou à flasque

cf. **palier lisse à lubrification autonome** (2.3.11).

2.4.9

Gehäusegleitlager

Lagerbaugruppe, die aus einem Gleitlager und dem zugehörigen Steh- oder Flanschlagergehäuse besteht

Vergleiche: **Gehäusegleitlager mit Ölfüllung** (2.3.11).

2.4.9.1

pedestal plain bearing assembly

pillow block bearing assembly plain bearing assembly secured by fixing elements perpendicular or parallel to the shaft axis

2.4.9.1

palier lisse à flasque palier à semelle

ensemble avec palier lisse qui est fixé perpendiculairement ou parallèlement à l'axe de l'arbre par des éléments de fixation

2.4.9.1

Stehgleitlager

Stehlager Gehäusegleitlager, das mit Hilfe von Befestigungselementen senkrecht oder parallel zur Wellenachse montiert wird

2.4.9.2

flanged plain bearing assembly

plain bearing assembly secured by fixing elements parallel and/or perpendicular to the shaft axis

See Figure 34.

2.4.9.2

palier lisse à applique

ensemble avec palier lisse dont les éléments de fixation sont parallèles et/ou perpendiculaires à l'axe de l'arbre

Voir Figure 34.

2.4.9.2

Flanschlager

Gehäusegleitlager, das mit Hilfe von Befestigungselementen parallel und/oder senkrecht zur Wellenachse montiert wird

Siehe Bild 34.

2.4.10

self-aligning bearing

plain bearing designed with the ability to self-align, with respect to the opposing surface

2.4.10

palier auto-alignant

palier lisse conçu pour assurer son auto-alignement par rapport à la surface opposée

2.4.10

selbsteinstellendes Lager

Gleitlager, das so konstruiert ist, dass es sich selbsttätig in Bezug auf die gegenüberliegende Oberfläche ausrichtet

3 Structural elements of plain bearing assembly

3 Éléments constitutifs des ensembles avec palier lisse

3 Bauelemente von Gleitlagerbaugruppen

3.1

half-bearing

plain journal bearing with a sliding surface of 180° of the shaft circumference

See Figures 9 and 31.

3.1

demi-coussinet

palier lisse radial dont la surface de glissement représente 180° de la circonférence de l'arbre

Voir Figures 9 et 31.

3.1

Halbschale

Radial-Gleitlager mit einer die Welle zu 180° umschließenden Gleitfläche

Siehe die Bilder 9 und 31.

3.1.1

thin wall half-bearing

half-bearing of sufficiently small wall thickness that the bearing geometry will be influenced by housing bore geometrical imperfections

See Figure 30.

3.1.1

demi-coussinet mince

demi-coussinet dont la paroi est suffisamment mince pour que des imperfections géométriques de l'alésage du logement influent sur la géométrie du palier

Voir Figure 30.

3.1.1

dünnwandige Lagerschale

Lagerschale, deren Wanddicke so dünn ist, dass die Lagergeometrie durch geometrische Imperfektionen der Gehäusebohrung beeinflusst wird

Siehe Bild 30.

3.1.2

thick wall half-bearing

half-bearing of sufficiently large wall thickness that the bearing geometry will not be influenced by housing bore geometrical imperfections

3.1.2

demi-coussinet épais

demi-coussinet dont la paroi est suffisamment épaisse pour que des imperfections géométriques de l'alésage du logement n'influent pas sur la géométrie du palier

3.1.2

dickwandige Lagerschale

Lagerschale, deren Wanddicke so dick ist, dass die Lagergeometrie durch geometrische Imperfektionen der Gehäusebohrung nicht beeinflusst wird

3.1.3

bearing back

surface of bearing backing opposite the slide surface

See Figure 8.

3.1.3

corps du palier

partie externe du coussinet (dos du coussinet) opposée à la surface de glissement

Voir Figure 8.

3.1.3

Lagerrücken

Oberfläche der Lagerrückenverstärkung, die der Gleitfläche gegenüberliegt

Siehe Bild 8.

**3.1.4
bearing backing
backing**

part of a multilayer bearing applied for giving a bearing the required strength and/or stiffness

**3.1.4
support de palier
support**

partie d'un support multicouches appliqué afin de donner à un palier la force et/ou la rigidité nécessaire

**3.1.4
Lagerrückenverstärkung
Stützrücken**

Teil eines mehrlagigen Lagers, der dazu dient, dem Lager die geforderte Festigkeit und/oder Steifigkeit zu geben

**3.2
plain bearing bush
bearing bush
bush**

replaceable tubular bearing element, the inner and/or outer surface of which is the sliding surface of a plain bearing

See Figure 10.

**3.2
bague de palier lisse
bague de palier
bague
coussinet**

élément tubulaire amovible d'un palier dont la surface intérieure et/ou extérieure constitue la surface de glissement d'un palier lisse

Voir Figure 10.

**3.2
Gleitlagerbuchse
Lagerbuchse
Buchse**

auswechselbares rohrförmiges Lagerbauteil, dessen Innen- und/oder Außenfläche als Gleitfläche eines Gleitlagers dient (dienen)

Siehe Bild 10.

**3.2.1
plain bearing wrapped bush
bearing wrapped bush
wrapped bush**

bush made from a wrapped strip of a single-layer or multilayer bearing material

See Figure 11.

**3.2.1
bague roulée de palier lisse
bague roulée de palier
bague roulée**

bague roulée à partir d'une bande de matériau antifriction à une couche ou multicouches

Voir Figure 11.

**3.2.1
gerollte Gleitlagerbuchse
gerollte Lagerbuchse
gerollte Buchse**

durch Rollen eines streifenförmigen, ein- oder mehrlagigen Lagerwerkstoffs hergestellte Buchse

Siehe Bild 11.

**3.3
flanged half-bearing [bush]
half-bearing [bush] with a flange at one or both ends**

See Figure 12.

**3.3
demi-coussinet [bague] à
collerette**
demi-coussinet [bague] muni(e) d'une collerette à une ou aux deux extrémités

Voir Figure 12.

**3.3
Bundlagerschale [Buchse]
Lagerschale [Buchse] mit einem Flansch bzw. Bund an einem oder beiden Ende(n)**

Siehe Bild 12.

**3.4
solid half-bearing [bush]
half-bearing [bush] made of a single material**

**3.4
demi-coussinet [bague]
massif [massive]**
demi-coussinet [bague] constitué(e) d'un seul matériau

**3.4
Massivlagerschale [Buchse]
Lagerschale [Buchse], die aus nur einem Werkstoff hergestellt ist**

**3.5
multilayer half-bearing
[bush]**

half-bearing [bush] made of layers of different materials

See Figure 8.

**3.5.1
half-bearing [bush] backing
backing**

part of a multilayer half-bearing [bush] which gives the required strength and/or stiffness to the bearing

See Figure 8.

**3.5.2
bearing material layer
bearing layer
lining**

layer of a bearing material as part of a multilayer half-bearing

See Figure 8.

NOTE The layer thickness is usually greater than 0,2 mm.

**3.5.3
plain bearing running-in
layer
running-in layer
overlay**

additional layer of material applied to the bearing material to improve running-in ability, conformability, embeddability and, in some cases, corrosion resistance

See Figure 8.

NOTE The layer thickness is usually from 0,01 mm to 0,05 mm.

**3.5
demi-coussinet [bague]
multicouche**

demi-coussinet [bague] constitué(e) de plusieurs couches de différents matériaux

Voir Figure 8.

**3.5.1
support de demi-coussinet
[bague]
corps de demi-coussinet
[bague]**

partie d'un demi-coussinet [bague] qui donne la résistance et/ou la rigidité requise au palier

Voir Figure 8.

**3.5.2
couche de matériau
antifriction
couche antifriction
revêtement**

couche de matériau antifriction faisant partie d'un demi-coussinet multicouche

Voir Figure 8.

NOTE L'épaisseur de la couche est généralement supérieure à 0,2 mm.

**3.5.3
couche de rodage de palier
lisse
couche de rodage**

couche supplémentaire de matériau recouvrant le matériau antifriction pour améliorer l'aptitude au rodage, la conformabilité, le pouvoir d'incrustabilité et, dans certains cas, la résistance à la corrosion

Voir Figure 8.

NOTE L'épaisseur de la couche est généralement comprise entre 0,01 mm et 0,05 mm.

**3.5
Mehrschichtlagerschale
[Buchse]**

Lagerschale [Buchse], die aus mehreren Schichten unterschiedlicher Werkstoffe hergestellt ist

Siehe Bild 8.

**3.5.1
Stützschale
Stützkörper
Halbschalenaußenfläche**

Teil einer Mehrschichtlagerschale oder Mehrschichtbuchse, der dazu dient, dem Lager die geforderte Festigkeit und/oder Steifigkeit zu geben

Siehe Bild 8.

**3.5.2
Lagerwerkstoffschicht
Lagerschicht
Belag**

Schicht eines Lagerwerkstoffs, die einen Teil einer Mehrschichtlagerschale bildet

Siehe Bild 8.

ANMERKUNG Die Schichtdicke ist üblicherweise größer als 0,2 mm.

**3.5.3
Gleitlager-Einlaufschicht
Einlaufschicht
Auflage**

zusätzliche innere Deckschicht eines Mehrschichtlagers, die zur Verbesserung der Einlauffähigkeit, der Formanpassungsfähigkeit und der Aufnahmefähigkeit für Schmierölverunreinigungen sowie in einigen Fällen zur Verbesserung der Korrosionsbeständigkeit dienen

Siehe Bild 8.

ANMERKUNG Die Schichtdicke liegt üblicherweise im Bereich von 0,01 mm bis 0,05 mm.

**3.5.4
interlayer
bonding layer
nickel dam**

very thin layer between the overlay and the lining to strengthen the bond and reduce diffusion

NOTE The layer thickness is usually between 0,001 mm and 0,002 mm.

**3.5.5
protective layer
flash**

very thin layer on bearing surface or backing to provide corrosion protection in storage

NOTE The layer thickness is usually between 0,000 5 mm and 0,001 mm.

**3.6
thrust washer**

annular plate used to support an axial load in conjunction with a plain journal bearing

See Figure 13.

**3.6.1
thrust half-washer**

part of an annular plate which, if combined with another similar part, forms a thrust washer

See Figure 14.

**3.7
pad**

part of a pad bearing that carries the load

See Figures 4, 5 and 6.

**3.5.4
couche intermédiaire
couche d'adhérence
couche de nickel**

couche très mince située entre la couche de rodage et la couche antifriction pour renforcer l'adhérence et réduire la diffusion

NOTE L'épaisseur de la couche est généralement comprise entre 0,001 mm et 0,002 mm.

**3.5.5
couche de protection
voile**

couche très mince appliquée à la surface du palier ou sur le support pour assurer une protection contre la corrosion en entrepôt

NOTE L'épaisseur de la couche est généralement comprise entre 0,000 5 mm et 0,001 mm.

**3.6
disque à patins
anneau à patins**

anneau ou disque utilisé pour supporter des charges axiales et associé à un palier lisse radial

Voir Figure 13.

**3.6.1
demi-disque à patins**

moitié d'anneau ou disque qui, montée avec l'autre moitié, forme un anneau à patins (complet)

Voir Figure 14.

**3.7
patin de glissement
segment de glissement**

partie d'un palier à patins supportant la charge

Voir Figures 4, 5 et 6.

**3.5.4
Zwischenschicht
Bindungsschicht
Nickeldamm**

sehr dünne Schicht zwischen der Auflage und dem Belag, die zur Festigung der Bindung und zur Verminderung der Diffusion dient

ANMERKUNG Die Schichtdicke liegt üblicherweise im Bereich von 0,001 mm bis 0,002 mm.

**3.5.5
Schutzschicht
durch**

**Anschlaggalvanisierung
aufgebrachte Schicht**

sehr dünne Schicht auf der Lageroberfläche oder der Außenfläche, die dazu dient, das Lager während der Lagerung vor Korrosion zu schützen

ANMERKUNG Die Schichtdicke liegt üblicherweise im Bereich von 0,000 5 mm bis 0,001 mm.

**3.6
Druckscheibe
Anlaufscheibe**

ringförmige Scheibe, die zur Aufnahme einer Axiallast in Verbindung mit einem Radial-Gleitlager dient

Siehe Bild 13.

**3.6.1
Halbscheibe**

Teil einer ringförmigen Scheibe, der zusammen mit einem anderen ähnlichen Teil eine Druckscheibe bildet

Siehe Bild 14.

**3.7
Gleitschuh**

Segment
Teil eines Segmentlagers, der die Last trägt

Siehe die Bilder 4, 5 und 6.

**3.7.1
journal pad**

part of a plain journal pad bearing

See Figure 5.

**3.7.1
segment de glissement
radial**

patin de glissement radial
partie d'un palier lisse radial à patins

Voir Figure 5.

**3.7.1
Radialgleitschuh**

Teil eines Radialsegmentlagers

Siehe Bild 5.

**3.7.2
thrust pad**

part of a plain thrust pad bearing

See Figures 4 and 16.

**3.7.2
segment de glissement axial**
partie d'une butée lisse à patins

Voir Figures 4 et 16.

**3.7.2
Axialgleitschuh**

Teil eines Axialsegmentlagers

Siehe die Bilder 4 und 16.

**3.8
journal**

part of a shaft or of an axle supported by a plain journal bearing

See Figures 1 and 15.

**3.8
tourillon**
partie d'un arbre ou d'un axe en appui sur un palier lisse radial

Voir Figures 1 et 15.

**3.8
Achszapfen**
Teil einer Welle oder Achse, der von einem Radial-Gleitlager gehalten wird

Siehe die Bilder 1 und 15.

**3.9
thrust collar**
annular part of a shaft supported by a plain thrust bearing

See Figure 16.

**3.9
collet de butée**
élément annulaire d'un arbre en appui sur une butée lisse ou une butée à patins

Voir Figure 16.

**3.9
Spurscheibe**
ringförmiger Teil einer Welle, der von einem Axial-Gleitlager gehalten wird

Siehe Bild 16.

**3.10
oil ring (loose)
oil disc (secured)**
annular element loosely supported by, or secured to, the shaft to transfer lubricant to the bearing

See Figure 35.

**3.10
bague de lubrification (libre)
disque de lubrification (fixe)**
élément annulaire en appui libre sur l'arbre ou qui y est fixé, pour transmettre le lubrifiant au palier

Voir Figure 35.

**3.10
Schmierring (lose)
Schmierscheibe (fest montiert)**
ringförmiges Bauteil, das von der Welle lose gestützt wird oder fest an dieser montiert ist und dazu dient, den Schmierstoff zum Lager zu transportieren

Siehe Bild 35.

**3.11
plain bearing housing**
housing into which a plain bearing is fitted

See Figure 31.

**3.11
corps de palier lisse**
support de palier lisse
logement dans lequel se place le palier lisse

Voir Figure 31.

**3.11
Gleitlagergehäuse**
Gehäuse, in das ein Gleitlager eingesetzt wird

Siehe Bild 31.

3.12
plain bearing housing block
bearing block
pillow block
part of the housing which supports the bearing

See Figure 17.

3.13
plain bearing housing cap
bearing cap
part of the housing which retains the bearing in the block

See Figure 17.

3.14
plain bearing housing cover
plate
cover plate
plate for closing the housing face in axial direction

See Figure 17.

3.15
plain bearing assembly
gasket
bearing gasket
element used for sealing the bearing housing against lubricant leakage and ingress of dirt

3.16
bearing housing flange
part of the flanged bearing housing for connection to the machine in an axial direction and/or perpendicular to the axis

See Figure 34.

3.12
base du corps de palier lisse
chapeau
élément du corps de palier qui supporte le palier

Voir Figure 17.

3.13
partie supérieure du corps de palier lisse
chapeau de palier
élément du corps de palier qui maintient le palier dans le bloc

Voir Figure 17.

3.14
flasque de fermeture du corps de palier lisse
flasque de fermeture
flasque destiné à fermer la face du corps de palier dans une direction axiale

Voir Figure 17.

3.15
joint de palier lisse
joint de palier
élément servant à assurer l'étanchéité du logement du palier contre les fuites de lubrifiant et l'entrée d'impuretés

3.16
collerette de corps de palier
élément de corps de palier à collerette destiné au raccordement à la machine dans une direction axiale et/ou perpendiculaire à l'axe

Voir Figure 34.

3.12
Lagergehäuse-Unterteil
Gleitlagerblock
Lagersitz
Lagerbock
Lagerstuhl
Teil des Gehäuses, auf dem das Lager aufliegt

Siehe Bild 17.

3.13
Lagergehäuse-Oberteil
Lagerdeckel
Teil des Gehäuses zur Fixierung des Lagers im Unterteil

Siehe Bild 17.

3.14
Gehäuseabschlussdeckel
Deckplatte
stirnseitiger Abschluss des Lagergehäuses

Siehe Bild 17.

3.15
Gleitlagerdichtung
Lagerdichtung
Bauteil, das zur Abdichtung des Lagergehäuses gegen den Austritt von Schmierstoff und gegen das Eindringen von Schmutz dient

3.16
Gehäuseflansch
Teil des geflanschten Lagergehäuses, der zum Anschluss an die Maschine in Achsrichtung und/oder senkrecht zur Achse dient

Siehe Bild 34.

3.17

bearing housing base

part of the pedestal bearing housing for perpendicular or parallel connection to the shaft

3.17

base du logement du palier

élément du logement du palier à semelle sur le sol destiné au raccordement dans une direction perpendiculaire ou parallèle à l'arbre

3.17

Gehäusefuß

Teil des Stehlagergehäuses, der zu dessen Montage senkrecht oder parallel zur Welle dient

3.18

bearing insulation

electrical insulation between plain bearing and housing or between housing and housing support

NOTE This is sometimes used to prevent the bearing from electroerosive wear.

3.18

isolation du palier

isolation électrique entre le palier lisse et le logement ou entre le logement et son support

NOTE L'isolation du palier est parfois utilisée pour protéger le palier contre une usure par électroérosion.

3.18

Lagerisolierung

elektrische Isolierung zwischen Gleitlager und Lagergehäuse oder zwischen dem Lagergehäuse und seiner Halterung

ANMERKUNG Diese dient manchmal zum Schutz des Lagers vor elektroerosivem Verschleiß.

3.19

oil ring slot

recess in the plain bearing for location of an oil ring

See Figure 35.

3.19

encoche pour bague de lubrification

encoche dans le palier lisse destinée à recevoir une bague de lubrification

Voir Figure 35.

3.19

Schmierringschlitz

Aussparung im Gleitlager zur Aufnahme eines Schmierrings

Siehe Bild 35.

3.20

**oil filler hole
lubricant filler hole
lubricant supply hole**

capped hole for charging the bearing housing with oil

3.20

**trou de remplissage d'huile
trou de remplissage de lubrifiant
trou d'alimentation en lubrifiant**

trou muni d'un couvercle et destiné à alimenter le logement du palier en huile

3.20

**Öleinfüllöffnung
Einfüllöffnung für den Schmierstoff
Öffnung für die Schmierstoffzufuhr**

verschließbare Öffnung zum Füllen des Lagergehäuses mit Schmieröl

3.21

**oil drain hole
lubricant drain hole**

plugged hole for draining the lubricant charge from the bearing housing

3.21

**trou de vidange d'huile
trou de vidange de lubrifiant**

trou muni d'un bouchon et destiné à vidanger le lubrifiant du logement du palier

3.21

**Ölablassöffnung
Schmierstoff-Ablassöffnung
Öffnung zum Ablassen des Schmierstoffs**

verschließbare Öffnung zum Ablassen der Schmierstofffüllung aus dem Lagergehäuse

3.22

plain bearing housing bore

cylindrical bore of the housing for fixing the bearing bush or a pair of half-bearings, which is a spherical bore in the case of the spherical plain bearing

3.22

alésage du corps de palier lisse

alésage cylindrique du logement pour fixer la bague de palier ou une paire de demi-coussinets, ou alésage sphérique en cas de palier lisse sphérique

3.22

Gehäusebohrung

zylindrische Bohrung im Gehäuse zur Befestigung der Lagerbuchse oder eines Paares von Halbschalen, oder, im Falle eines kugelförmigen Gleitlagers, eine sphärische Bohrung

4 Structural elements of plain bearing

4 Éléments constitutifs des paliers lisses

4 Konstruktive Elemente des Gleitlagers

4.1

oil hole

lubrication hole

hole through backing and sliding surface of a plain bearing to supply and distribute lubricant

See Figures 18 and 19.

4.1

trou de lubrification

trou situé entre le support et la surface de glissement d'un palier lisse pour assurer l'alimentation et la répartition du lubrifiant

Voir Figures 18 et 19.

4.1

Ölloch

Schmierloch

Loch in der Außenfläche und der Gleitfläche eines Gleitlagers, das zur Zufuhr und Verteilung von Schmierstoff dient

Siehe die Bilder 18 und 19.

4.2

oil groove

lubrication groove

groove on the sliding surface to supply and distribute lubricant on the sliding surface

See Figures 13, 14, 20 and 22.

4.2

rainure de lubrification

rainure située sur la surface de glissement pour assurer l'alimentation en lubrifiant et sa répartition sur la surface de glissement

Voir Figures 13, 14, 20 et 22.

4.2

Ölnut

Schmiernut

Nut in der Gleitfläche, die zur Zufuhr von Schmierstoff und zu seiner Verteilung auf der Gleitfläche dient

Siehe die Bilder 13, 14, 20 und 22.

4.2.1

outer oil groove

outer lubrication groove

groove on the bearing back to supply lubricant to the oil hole

See Figure 19.

4.2.1

rainure de lubrification

externe

canal de lubrification externe

rainure située sur le support du palier pour amener le lubrifiant au trou de lubrification

Voir Figure 19.

4.2.1

äußere Ölnut

äußere Schmiernut

Nut im Lagerrücken, die zur Zufuhr von Schmierstoff zum Ölloch dient

Siehe Bild 19.

4.2.2

longitudinal groove axial groove

lubrication groove parallel to the axis in a plain journal bearing

See Figure 20.

4.2.2

rainure longitudinale rainure axiale

rainure de lubrification parallèle à l'axe d'un palier lisse radial

Voir Figure 20.

4.2.2

Längsnut Axialnut

parallel zur Achse angeordnete Schmiernut in einem Radial-Gleitlager

Siehe Bild 20.

4.2.3 circumferential groove
lubrication groove in annular or partially annular form

See Figure 22.

4.2.3 rainure circulaire
rainure de lubrification de forme annulaire ou partiellement annulaire

Voir Figure 22.

4.2.3 Ringnut
umlaufende Nut
Schmiernut, die sich ringförmig ganz oder teilweise über den Lagerumfang erstreckt

Siehe Bild 22.

4.2.4 partially circumferential groove
partially circumferential lubrication groove provided on a part of a plain journal bearing

4.2.4 rainure partiellement circulaire
partie de rainure de lubrification circulaire située sur une partie d'un palier lisse radial

4.2.4 teilweise umlaufende Nut
Schmiernut, die sich nur über einen Teil eines Radial-Gleitlagers erstreckt

4.2.5 helical groove
helically cut lubrication groove

See Figure 23.

4.2.5 rainure hélicoïdale
rainure de lubrification en forme d'hélice

Voir Figure 23.

4.2.5 Schraubennut
schraubenförmig verlaufende Schmiernut

Siehe Bild 23.

4.2.6 open groove
axial lubrication groove extending over the full bearing width

See Figure 21.

4.2.6 rainure ouverte
rainure de lubrification axiale s'étendant sur toute la largeur du palier

Voir Figure 21.

4.2.6 offene Nut
axiale Schmiernut, die sich über die gesamte Lagerbreite erstreckt

Siehe Bild 21.

4.2.7 stopped-off groove
oil groove which does not reach the bearing end face or faces

See Figure 20.

4.2.7 rainure fermée
rainure de lubrification non débouchante

Voir Figure 20.

4.2.7 geschlossene Nut
Ölnut, die nicht bis zu einer oder beiden Stirnseite(n) des Lagers reicht

Siehe Bild 20.

4.2.8 gutterway
axial oil groove adjacent to or spanning an axial joint in a bearing

See Figure 36.

4.2.8 rainure de rétention
rainure de lubrification axiale adjacente au joint axial d'un palier ou unie à ce dernier

Voir Figure 36.

4.2.8 Rückhaltenut
Gutterway axiale Ölnut, die unmittelbar neben einer axialen Verbindung innerhalb des Lagers angeordnet ist oder eine solche überspringt

Siehe Bild 36.

4.3
oil pocket
lubrication indentation
recess on the sliding surface to accumulate and to distribute lubricant

See Figure 24.

4.4
locating feature
notch, nick, recess, groove, lug or hole to locate a bearing in a housing

See Figure 25.

cf. ISO 12301:2007 [5], Table 9, Figures 20 to 25.

4.3
alvéole
alvéole de lubrification
cavité pratiquée sur la surface de glissement pour retenir et répartir le lubrifiant

Voir Figure 24.

4.4
élément de positionnement
encoche, languette, rainure ou trou destiné à placer un palier dans son logement

Voir Figure 25.

Voir l'ISO 12301:2007 [5], Tableau 9, Figures 20 à 25.

4.3
Öltasche
Schmier tasche
Vertiefung in der Gleitfläche zur Aufnahme und Verteilung des Schmierstoffs

Siehe Bild 24.

4.4
Positionierungsvorrichtung
Schlitz, Kerbe, Vertiefung, Nut, Nocken bzw. Nase oder Loch zur Positionierung des Lagers im Gehäuse

Siehe Bild 25.

Vergleiche: Siehe die Bilder 20 bis 25 in Tabelle 9 von ISO 12301:2007 [5].

5 Dimensional characteristics of plain bearing

5 Caractéristiques dimensionnelles des paliers lisses

5 Kennwerte der Gleitlagergeometrie

5.1
journal bearing bore diameter
bore
inside bearing diameter
ID
internal diameter of the section perpendicular to the axis of a circular cylindrical journal bearing

See Figure 26.

5.1
diamètre d'alésage d'un palier radial
alésage
diamètre intérieur d'un palier
D
diamètre intérieur de la section perpendiculaire à l'axe d'un palier cylindrique circulaire radial

Voir Figure 26.

5.1
Radiallager-Bohrungsdurchmesser
Bohrung
Lagerinnendurchmesser
ID
innerer Durchmesser des im rechten Winkel zur Achse angeordneten Teils eines kreiszylindrischen Radiallagers

Siehe Bild 26.

5.2
plain journal bearing outside diameter
outside bearing diameter
OD
diameter of the back of the bearing

See Figure 26.

5.2
diamètre extérieur d'un palier lisse radial
diamètre extérieur d'un palier
DE
diamètre de la surface d'engagement du palier

Voir Figure 26.

5.2
Radiallager-Außendurchmesser
Lageraußendurchmesser
OD
Durchmesser des Lagerrückens

Siehe Bild 26.

5.3 bearing width
dimension of a plain bearing measured perpendicular to the direction of the sliding motion

See Figures 9 and 27.

5.3.1 effective bearing width
bearing or bush width excluding the central groove and chamfers

5.3.2 bearing land width
dimension of a circumferentially grooved journal bearing from the edge of the groove to the edge of the bearing in the axial direction, excluding chamfers

See Figure 22.

5.3.3 land
effective sliding surface in a plain bearing

**5.4 diametral clearance of a plain journal bearing
journal bearing clearance
bearing clearance**
difference between the diameter of the bearing bore and the diameter of the journal

5.5 radial clearance of a circular cylindrical bearing
difference between the radius of the bearing bore and the radius of the journal

See Figure 1.

5.3 largeur d'un palier
dimension d'un palier lisse mesurée perpendiculairement à la direction du glissement

Voir Figures 9 et 27.

5.3.1 largeur utile d'un palier
largeur d'un palier (d'une bague), en excluant la rainure centrale et les chanfreins

5.3.2 largeur de la surface d'appui du palier
dimension d'un palier radial à rainure circumférentielle, mesurée du bord de la rainure au bord du palier dans la direction axiale (à l'exclusion des chanfreins)

Voir Figure 22.

5.3.3 surface d'appui
surface de glissement utile d'un palier lisse

**5.4 jeu diamétral d'un palier lisse radial
jeu d'un palier radial
jeu**
différence entre le diamètre d'alésage du palier et le diamètre du tourillon

5.5 jeu radial d'un palier cylindrique circulaire
différence entre le rayon d'alésage du palier et le rayon du tourillon

Voir Figure 1.

5.3 Lagerbreite
senkrecht zur Richtung der Gleitbewegung gemessenes Maß eines Gleitlagers

Siehe die Bilder 9 und 27.

5.3.1 effektive Lagerbreite
Breite des Lagers oder der Buchse ohne die mittige Nut und ohne Fasen

5.3.2 Teillagerbreite
Maß eines Radiallagers mit umlaufender Ringnut von der Nutkante bis zur Lagerkante in Achsrichtung, ohne Fasen

Siehe Bild 22.

5.3.3 Anschlussfläche
effektive Gleitfläche in einem Gleitlager

**5.4 Durchmesserspiel eines Radial-Gleitlagers
Radiallagerspiel
Lagerspiel**
Differenz zwischen Lagerinnendurchmesser und Achszapfendurchmesser im Radial-Gleitlager

5.5 Radialspiel eines kreiszylindrischen Lagers
Differenz zwischen dem Radius der Lagerbohrung und dem Radius des Achszapfens

Siehe Bild 1.

**5.6
minimum radial clearance of
a non-circular cylindrical
bearing**

minimum distance between the sliding surfaces of the centred shaft and bearing

See Figures 2 and 3.

**5.7
relative clearance of a
bearing**

ratio of the radial clearance to the radius of journal or the ratio of the diametral clearance to the diameter of journal in a circular cylindrical bearing

**5.8
journal bearing wall
thickness**

bush wall thickness
distance between the outer surface of the backing and the sliding surfaces of a half-bearing or bush in a given radial direction

See Figure 28.

**5.9
bearing material layer
thickness**

lining thickness
thickness of bearing material applied to the backing

See Figure 28.

**5.10
pad length of pad thrust
bearing**

linear dimension of a pad measured in the direction of sliding along the mean diameter

See Figure 4.

**5.6
jeu radial minimal d'un palier
cylindrique non circulaire**

distance minimale entre les surfaces de glissement de l'arbre centré et le palier

Voir Figures 2 et 3.

**5.7
jeu relatif d'un palier**

rapport du jeu radial au rayon d'un tourillon ou rapport du jeu diamétral au diamètre d'un tourillon dans un palier cylindrique circulaire

**5.8
épaisseur de paroi de palier
radial**

épaisseur de paroi de bague
distance entre la surface extérieure du support et les surfaces de glissement d'un demi-coussinet [d'une bague] dans une direction radiale donnée

Voir Figure 28.

**5.9
épaisseur de la couche de
matériau antifriction**

épaisseur du revêtement
épaisseur du matériau antifriction recouvrant le support

Voir Figure 28.

**5.10
longueur de segment d'une
butée à patins**

dimension linéaire d'un segment, mesurée dans la direction du glissement sur l'arc de rayon moyen

Voir Figure 4.

**5.6
Mindestradialspiel eines
nicht kreiszylindrischen
Lagers**

Mindestabstand zwischen den Gleitflächen der zentrierten Welle und des Lagers

Siehe die Bilder 2 und 3.

**5.7
relatives Lagerspiel**

Verhältnis von Radialspiel und Radius des Achszapfens oder von Durchmesser und Achszapfendurchmesser in einem kreiszylindrischen Lager

**5.8
Radiallagerwanddicke
Buchsenwanddicke**

Abstand zwischen der äußeren Oberfläche und den Gleitflächen einer Halbschale oder Buchse in einer bestimmten Radialrichtung

Siehe Bild 28.

**5.9
Lagerwerkstoffdicke
Belagdicke**

Dicke des auf den Lagerrücken aufgetragenen Lagerwerkstoffs

Siehe Bild 28.

**5.10
Segmentlänge eines
Axialsegmentlagers**

am mittleren Durchmesser in Gleitrichtung gemessenes Längenmaß eines Segments

Siehe Bild 4.

**5.11
pad angle of pad journal
bearing**

angle to indicate the circumferential dimension of a pad forming part of a pad journal bearing

See Figure 5.

**5.12
pad width**

linear dimension of a pad measured perpendicular to the direction of the sliding motion

See Figures 4 and 5.

**5.13
pad thickness**

linear dimension of a pad measured in the axial direction or in the radial direction

NOTE For axial direction (thrust pad), see Figure 4 and for radial direction (journal pad), see Figure 5.

**5.14
preload factor**

value determined by dividing the difference between the manufactured radial clearance and the assembled radial clearance by the manufactured radial clearance in a multi-lobe bearing or a tilting pad journal bearing

**5.15
load on pad**

load on a tilting pad journal bearing in the direction of the pad pivot

**5.11
angle du segment d'un palier
radial à patins**

angle pour indiquer la dimension circonférentielle d'un segment de palier radial à patins

Voir Figure 5.

**5.12
largeur d'un segment**

dimension linéaire d'un segment mesurée perpendiculairement à la direction du glissement

Voir Figures 4 et 5.

**5.13
épaisseur d'un segment**

dimension linéaire d'un segment, mesurée dans le sens axial ou dans le sens radial

NOTE Pour le segment axial, voir Figure 4 et, pour le segment radial, voir Figure 5.

**5.14
facteur de précharge
précharge**

valeur déterminée en divisant la différence du jeu radial de fabrication et du jeu radial d'assemblage par le jeu radial de fabrication dans un palier à lobes ou dans un palier à patins oscillants

**5.15
charge sur patin**

charge appliquée sur un palier à patins oscillants en direction du pivot de patin

**5.11
Segmentwinkel eines Radial-
Kippsegmentlagers**

Winkel, der zur Berechnung des Umfangsmaßes eines Segments in einem Radial-Kippsegmentlager dient

Siehe Bild 5.

**5.12
Segmentbreite**

im rechten Winkel zur Gleitrichtung gemessenes Längenmaß eines Segments

Siehe die Bilder 4 und 5.

**5.13
Segmentdicke**

Längenmaß eines Segments, das entweder in Achsrichtung oder in Radialrichtung gemessen wird

ANMERKUNG Für Achsrichtung (Axialgleitschuh) siehe Bild 4 und für Radialrichtung (Radialgleitschuh) siehe Bild 5.

**5.14
Vorlastfaktor**

Wert, der sich für Mehrflächenlager oder Radial-Kippsegmentlager bei der Teilung der Differenz zwischen Radialspiel im Werkzustand und Radialspiel im Einbauzustand durch das Radialspiel im Werkzustand ergibt

**5.15
auf ein einzelnes Segment
wirkende Last**

auf ein Radial-Kippsegmentlager in Richtung des Segment-Drehpunktes wirkende Last

5.16
load between pads
load on a tilting pad journal bearing directed towards the space between two adjacent pads facing each other

5.17
crush relief
oil relief
bore relief
tapering off of half-bearing wall thickness at the joint face

See Figure 29.

5.18
nip
crush
crush height
distance by which a half-bearing fitted under a predetermined test load into a checking block exceeds the defined semi-circular length of the checking block bore

See Figure 30.

5.19
interference fit
difference between the journal bearing outside diameter and the housing bore diameter when the former is larger than the latter

See Figure 37.

5.20
inclination
deviation from parallelism of half-bearing joint faces relative to the generator of the outer cylindrical surface of the checking block

See Figure 31, where the deviation is indicated by "5.20".

5.16
charge entre patins
charge appliquée sur un palier à patins oscillants et dirigée vers l'espace entre deux patins adjacents

5.17
dépouille à l'entrée
dégagement d'huile
diminution progressive de l'épaisseur de paroi d'un demi-coussinet au plan de joint

Voir Figure 29.

5.18
dépassement
hauteur de dépassement
dimension sur laquelle un demi-coussinet soumis à une charge d'essai prédéterminée dans un berceau de contrôle dépasse la demi-longueur développée définie de l'alésage de ce berceau

Voir Figure 30.

5.19
ajustement avec serrage
différence entre le diamètre extérieur d'un palier radial et le diamètre d'alésage d'un logement lorsque la dimension de ce dernier est inférieure à celle du précédent

Voir Figure 37.

5.20
non-parallélisme des plans de joint
valeur qui caractérise l'écart du parallélisme des plans de joint du demi-coussinet par rapport à la génératrice de la surface cylindrique extérieure du berceau de contrôle

Voir Figure 31 où l'écart est indiqué par «5.20».

5.16
zwischen zwei Segmenten wirkende Last
auf ein Radial-Kippsegmentlager in der Richtung zwischen zwei einander zugewandten Segmenten wirkende Last

5.17
Freilegung an der Gleitfläche Ölaussparung
Verringerung der Lagerschalendicke im Bereich der Teilfläche
Siehe Bild 29.

5.18
Überstand Walzenspalt
Abstand, um den eine mit vorgegebener Prüfkraft in einen Prüfstand eingespannte Lagerschale länger ist als die festgelegte Halbkreislänge der Gehäuseaufnahme im Prüfstand

Siehe Bild 30.

5.19
Übermaß
Differenz zwischen dem Radiallager-Außendurchmesser und dem Durchmesser der Gehäusebohrung, falls der erste dieser beiden Werte größer als der zweite ist

Siehe Bild 37.

5.20
Unparallelität der Schalenteilflächen
Abweichung der Teilflächen einer Lagerschale von der Parallelität in Bezug auf die Mantellinie des Prüfstandszyllinders

Siehe Bild 31, in dem die Abweichung mit „5.20“ bezeichnet ist.

5.21

free spread

difference between the outside diameter of a half-bearing measured in a free state and that of the checking block bore

See Figure 32, where half of the free spread is indicated by "5.21".

5.21

ouverture à l'état libre

différence entre le diamètre extérieur d'un demi-coussinet, mesuré à l'état libre, et le diamètre d'alésage du berceau de contrôle

Voir Figure 32 où la moitié de l'ouverture à l'état libre est indiquée par «5.21».

5.21

Spreizung

Differenz zwischen dem im freien Zustand gemessenen Außendurchmesser der Lagerschale und dem Durchmesser der Gehäuseaufnahme im Prüfstand

Siehe Bild 32, in dem die halbe Spreizung mit „5.21“ bezeichnet ist.

5.22

housing width

maximum dimension of the bearing housing measured in the axial direction

See Figure 17.

5.22

largeur du corps du palier

dimension maximale du corps de palier, mesurée dans la direction axiale

Voir Figure 17.

5.22

Gehäusebreite

Größtmaß des Lagergehäuses in Achsrichtung

Siehe Bild 17.

5.23

housing length

maximum dimension of the bearing housing measured horizontally and perpendicular to the bearing axis

See Figure 17.

5.23

longueur du corps de palier

dimension maximale du corps de palier, mesurée dans un plan horizontal, dans une direction perpendiculaire à l'axe du palier

Voir Figure 17.

5.23

Gehäuselänge

Größtmaß des Lagergehäuses in horizontaler Richtung bei der Messung im rechten Winkel zur Lagerachse

Siehe Bild 17.

5.24

housing height

maximum dimension of the bearing housing measured perpendicular to the bearing axis

See Figure 17.

5.24

hauteur du corps de palier

dimension maximale du corps de palier, mesurée perpendiculairement à l'axe du palier

Voir Figure 17.

5.24

Gehäusehöhe

Größtmaß des Lagergehäuses bei der Messung im rechten Winkel zur Lagerachse

Siehe Bild 17.

5.25

housing face

outer surface of the bearing housing perpendicular to the axial direction

See Figure 17.

5.25

face du corps de palier

surface extérieure du corps de palier perpendiculaire à la direction axiale

Voir Figure 17.

5.25

Gehäusestirnfläche

Außenfläche des Lagergehäuses senkrecht zur Achsrichtung

Siehe Bild 17.

5.26

cooling fins

extension of the outer surface of the bearing housing to improve heat dissipation

5.26

ailettes de refroidissement

saillies sur la surface extérieure du logement d'un palier en vue d'améliorer la dissipation de chaleur

5.26

Kühlrippen

zur Verbesserung der Wärmeabstrahlung dienende Vergrößerung der Lagergehäuse-Außenfläche

5.27

joint face

surface of facing ends of the half-bearing or bearing housing

See Figures 1 and 2.

5.27

plan de joint

surfaces d'extrémité du demi-coussinet ou du corps de palier qui se font face

Voir Figures 1 et 2.

5.27

Teilfläche

einander zugewandte Stirnflächen zweier Halbschalen oder des Lagers und seines Gehäuses

Siehe die Bilder 1 und 2.

5.28

joint split

split area of a wrapped bush which is shrunk to fit to the bush housing

See Figure 11.

5.28

joint

zone fendue d'une bague roulée qui est ajustée de manière à s'adapter au logement de la bague

Voir Figure 11.

5.28

Stoßfuge Spalt

Teilungsbereich einer gerollten Buchse, der in Anpassung an das Buchsengehäuse verkleinert wird

Siehe Bild 11.

5.29

centre height of a pedestal plain bearing

distance between bearing housing bottom and the shaft axis

See Figure 17.

5.29

hauteur de l'axe d'un palier lisse à semelle

distance entre la base du corps de palier et l'axe de l'arbre

Voir Figure 17.

5.29

Achshöhe eines Stehlagers

Abstand zwischen der Standfläche des Lagergehäuses und der Wellenachse

Siehe Bild 17.

5.30

journal diameter

diameter of rotating shaft at the axial position supported by the plain journal bearing

See Figures 15 and 33.

5.30

diamètre du tourillon

diamètre de l'arbre tournant au niveau de la position axiale supportée par le palier lisse radial

Voir Figures 15 et 33.

5.30

Achszapfendurchmesser

Durchmesser der rotierenden Welle an der vom Radial-Gleitlager gestützten axialen Position

Siehe die Bilder 15 und 33.

5.31

shaft diameter

diameter of rotating shaft

See Figures 15 and 33.

5.31

diamètre de l'arbre

diamètre de l'arbre tournant

Voir Figures 15 et 33.

5.31

Wellendurchmesser

Durchmesser der rotierenden Welle

Siehe die Bilder 15 und 33.

5.32

collar diameter

thrust collar diameter or outside diameter of thrust collar (disc integral to the shaft)

See Figure 16.

5.32

diamètre du collet

diamètre du collet de butée ou diamètre extérieur du collet de butée (disque solidaire de l'arbre)

Voir Figure 16.

5.32

Spurscheibendurchmesser

Durchmesser der Spurscheibe oder Außendurchmesser der Spurscheibe (fest mit der Welle verbundene Scheibe)

Siehe Bild 16.

6 Materials and their properties

6.1 bearing material lining material

bearing material possessing a set of properties appropriate for use in plain bearings

6.2 solid material

bearing material consisting of one uncoated material

6.3 metallic material

material for metallic bearings, such as aluminum alloy, copper alloy, white metal, etc.

6.4 polymer

plastic material for non-metallic bearing

6.5 multilayer material

bearing material consisting of two or more layers of different materials including backing material

6.6 backing material

material of which the bearing backing is made

6 Matériaux et leurs propriétés

6.1 matériau antifriction matériau de revêtement revêtement

matériau antifriction présentant un ensemble de propriétés convenant à l'utilisation dans des paliers lisses

6.2 matériau solide

matériau antifriction constitué d'un matériau non revêtu

6.3 matériau métallique

matériau pour paliers métalliques tels qu'alliage d'aluminium, alliage de cuivre, métal blanc, etc.

6.4 polymère

matériau plastique pour paliers non métalliques

6.5 matériau multicouche

matériau antifriction constitué d'au moins deux couches de composition différente, y compris un matériau support

6.6 matériau support

matériau dont est constitué le support du coussinet

6 Werkstoffe und ihre Eigenschaften

6.1 Lagerwerkstoff Belagwerkstoff

Lagerwerkstoff, der aufgrund seiner Eigenschaften für die Verwendung in Gleitlagern geeignet ist

6.2 fester Werkstoff

aus einem einzigen unbeschichteten Material bestehender Lagerwerkstoff

6.3 metallischer Werkstoff

Werkstoff für Lager aus Metall, wie z. B. Aluminiumlegierungen, Kupferlegierungen, Weißmetall usw.

6.4 Polymer

Kunststoff für nicht-metallische Lager

6.5 Mehrschichtwerkstoff

Lagerwerkstoff, der aus mindestens zwei Schichten unterschiedlicher Werkstoffe einschließlich des Stützschaalen- bzw. Stützkörperwerkstoffs besteht

6.6 Stützschaalenwerkstoff

Stützkörperwerkstoff
Werkstoff, aus dem die Stützschaale oder der Stützkörper des Lagers hergestellt ist

6.7 composite material
bearing material consisting of metals, polymers, solid lubricants, ceramics and/or fibres

6.7 matériau composite
matériau antifriction composé de métaux, de polymères, de lubrifiants solides, de céramiques et/ou de fibres

6.7 Verbundwerkstoff
Lagerwerkstoff, der aus Metallen, Polymeren, Festschmierstoffen, Keramik und/oder Fasern besteht

**6.8 sintered bearing material
sintered material**
material formed from compressed and fused powder

**6.8 matériau fritté antifriction
matériau fritté**
matériau à base de poudres comprimées et fusionnées

**6.8 Sinterlagerwerkstoff
Sinterwerkstoff**
Werkstoff, der aus verdichtetem und geschmolzenem Pulver hergestellt wird

6.9 tribological compatibility
ability of a bearing material to ensure optimal tribological behaviour in the tribological system

6.9 compatibilité tribologique
propriété d'un matériau antifriction de s'assurer un comportement tribologique optimal dans le système tribologique

6.9 tribologische Verträglichkeit
Verträglichkeit mit dem Gegenwerkstoff
Fähigkeit eines Lagerwerkstoffs, optimales tribologisches Verhalten im Tribosystem sicherzustellen

6.10 conformability
ability of a bearing material to adjust to the mating surface by elastic and plastic deformation

6.10 conformabilité
propriété d'un matériau antifriction de s'ajuster à la surface opposée par déformation élastique et plastique

**6.10 Anpassungsfähigkeit
Formanpassungsvermögen**
Fähigkeit eines Lagerwerkstoffs, Formabweichungen der Lagergeometrie durch elastische und plastische Verformung auszugleichen

6.11 running-in ability
ability of a bearing material to ensure acceptably low friction and high wear and seizure resistance after initial running-in against a specified shaft material

6.11 aptitude au rodage
propriété d'un matériau antifriction d'assurer un frottement suffisamment faible ainsi qu'une résistance élevée à l'usure et au grippage après un rodage initial contre le matériau déterminé d'un arbre

6.11 Einlaufvermögen
Fähigkeit eines Lagerwerkstoffs, nach einer anfänglichen Einlaufphase im Kontakt mit einer Welle aus einem festgelegten Werkstoff, sicherzustellen, dass die Reibung und der Widerstand des daraus hergestellten Lagers gegen Verschleiß und Fressen annehmbar sind

6.12 embeddability
ability of a bearing material to embed hard particle contaminants

6.12 pouvoir d'inclusion
propriété d'un matériau antifriction de retenir par incrustation des polluants composés de particules dures

6.12 Einbettfähigkeit
Aufnahmefähigkeit für Schmierölverunreinigungen
Fähigkeit eines Lagerwerkstoffs, harte Verunreinigungspartikel aufzunehmen

**6.13
bonding**

ability of a bearing lining material to form an acceptably strong bond with a specified bearing backing material

**6.13
pouvoir d'adhérence**

propriété du matériau du revêtement antifriction d'assurer une adhérence suffisante avec un matériau support déterminé

**6.13
Bindung**

Fähigkeit eines Lagerbelagwerkstoffs, einen ausreichend festen Verbund mit einem festgelegten Stützschaalenwerkstoff zu bilden

**6.14
seizure resistance**

ability of a bearing material in the tribological system to resist seizure

**6.14
résistance au grippage**

propriété d'un matériau antifriction dans le système tribologique de résister au grippage

**6.14
Fressunempfindlichkeit**

Fähigkeit eines Lagerwerkstoffs, dem Fressen im Tribosystem zu widerstehen

**6.15
wear resistance**

ability of a bearing material in the tribological system to resist wear, expressed as a reciprocal of the wear rate or the wear intensity

**6.15
résistance à l'usure**

propriété d'un matériau antifriction dans le système tribologique de résister à l'usure, exprimée comme l'inverse du taux ou de l'intensité d'usure

**6.15
Verschleißwiderstand**

Fähigkeit eines Lagerwerkstoffs, dem Verschleiß im Tribosystem zu widerstehen, die durch den Kehrwert der Verschleißrate oder der Verschleißintensität ausgedrückt wird

**6.16
corrosion resistance**

ability of a bearing material to withstand corrosion

**6.16
résistance à la corrosion**

propriété d'un matériau antifriction à empêcher la corrosion

**6.16
Korrosionsbeständigkeit**

Fähigkeit eines Lagerwerkstoffs, Korrosion zu widerstehen

**6.17
relative wear resistance**

ratio of wear resistance of a bearing material to that of reference material under similar wear conditions

**6.17
résistance relative à l'usure**

rapport de la résistance à l'usure d'un matériau antifriction et d'un matériau de référence dans des conditions d'usure similaires

**6.17
relativer
Verschleißwiderstand**

Verhältnis des Verschleißwiderstandes eines Lagerwerkstoffs zu dem eines Referenzwerkstoffs unter ähnlichen Verschleißbedingungen

**6.18
temperature stability**

ability of a bearing material to retain the required performance properties over a wide temperature range

**6.18
stabilité en température**

propriété d'un matériau antifriction de conserver les propriétés fonctionnelles requises dans une plage étendue de températures

**6.18
Temperaturstabilität**

Warmfestigkeit
Fähigkeit eines Lagerwerkstoffs, die geforderten Leistungseigenschaften über einen großen Temperaturbereich beizubehalten

**6.19
fatigue resistance**

ability of a bearing material to resist fatigue

**6.19
résistance à la fatigue**

propriété d'un matériau antifriction à résister à la fatigue

**6.19
Ermüdungswiderstand**

Fähigkeit eines Lagerwerkstoffs, der Ermüdung zu widerstehen

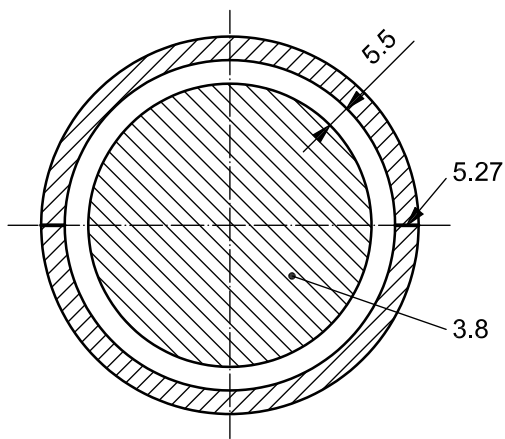


Figure 1
 Figure 1
 Bild 1

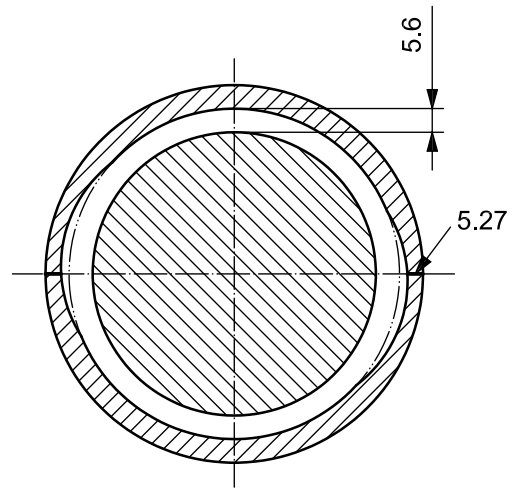


Figure 2
 Figure 2
 Bild 2

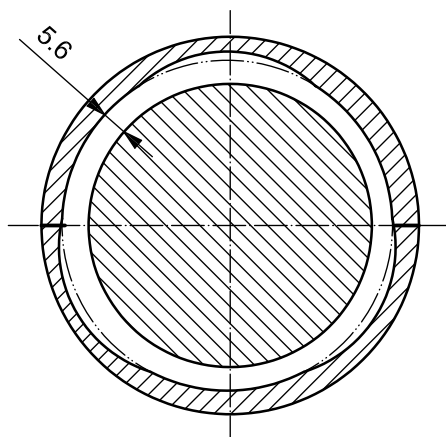


Figure 3
 Figure 3
 Bild 3

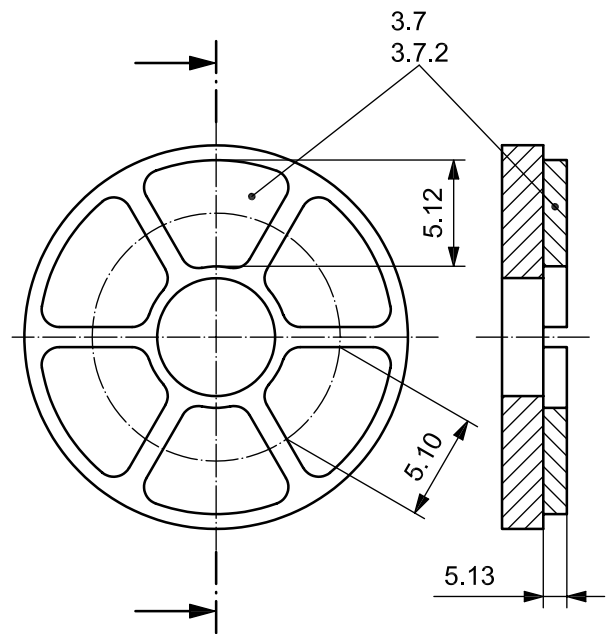


Figure 4
 Figure 4
 Bild 4

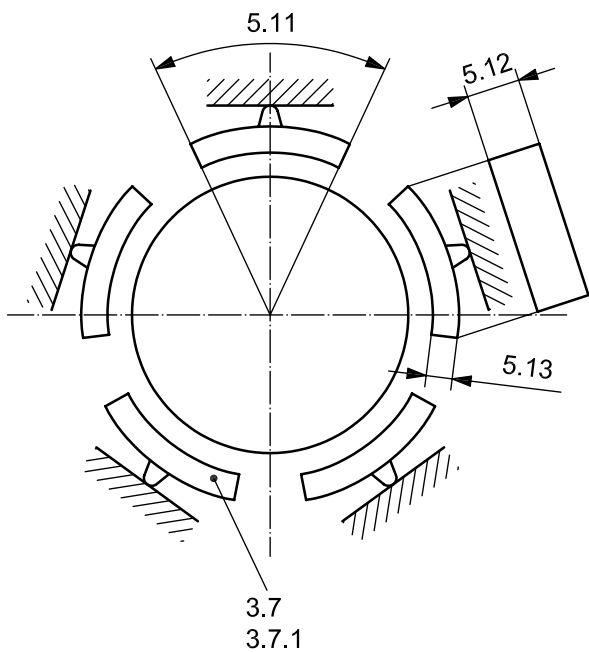


Figure 5
 Figure 5
 Bild 5

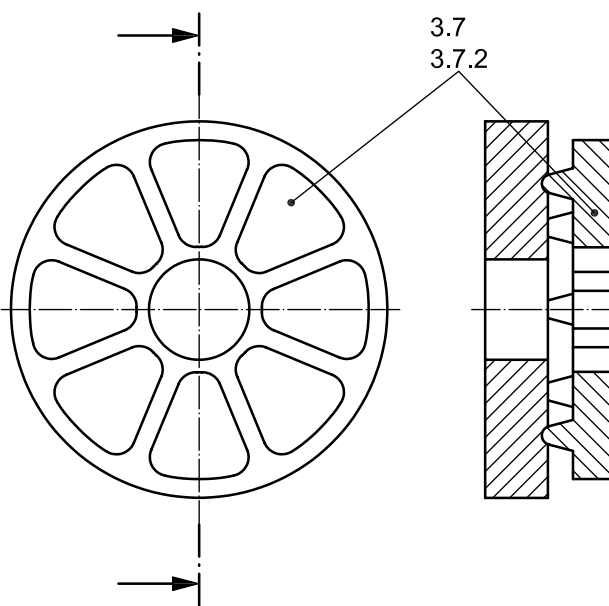


Figure 6
 Figure 6
 Bild 6

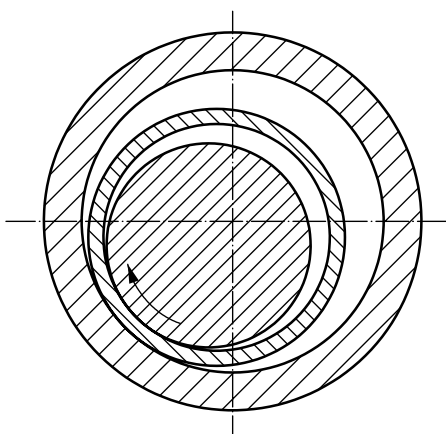


Figure 7
 Figure 7
 Bild 7

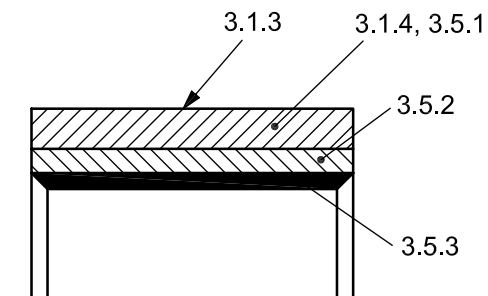


Figure 8
 Figure 8
 Bild 8

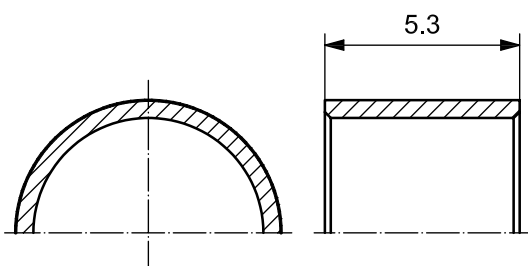


Figure 9
 Figure 9
 Bild 9

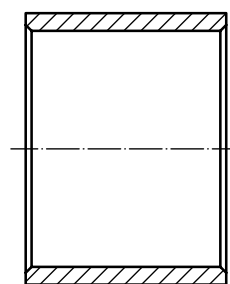


Figure 10
 Figure 10
 Bild 10

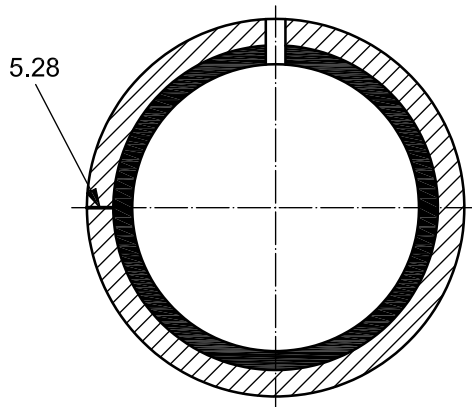


Figure 11
Figure 11
Bild 11

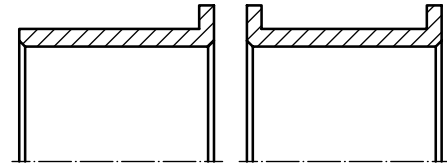


Figure 12
Figure 12
Bild 12

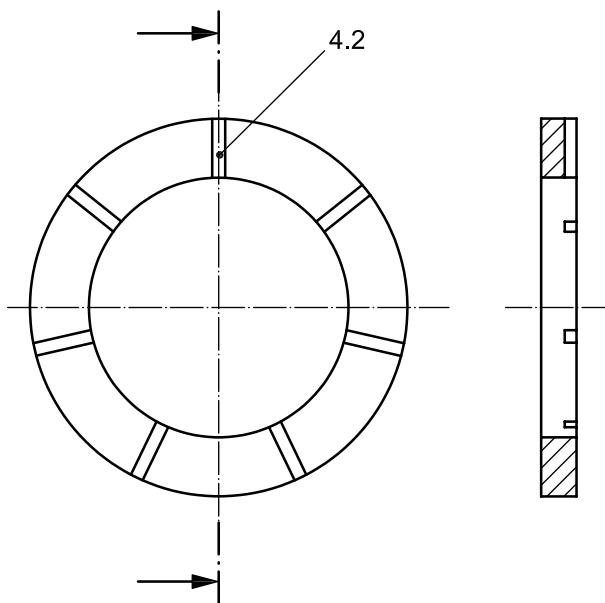


Figure 13
Figure 13
Bild 13

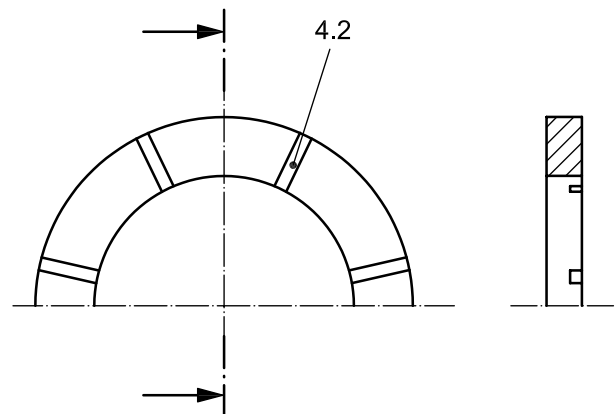


Figure 14
Figure 14
Bild 14

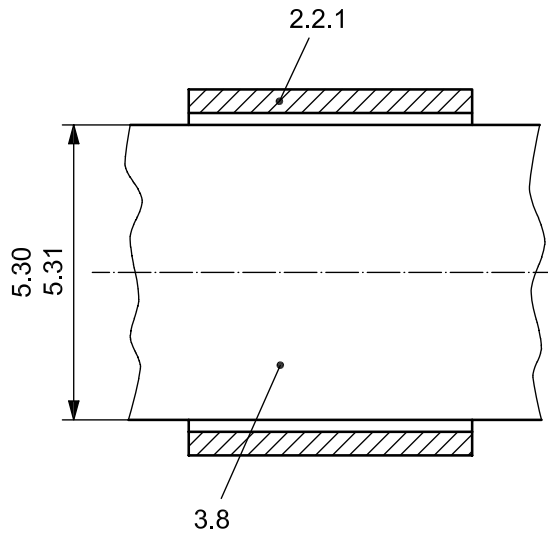


Figure 15
Figure 15
Bild 15

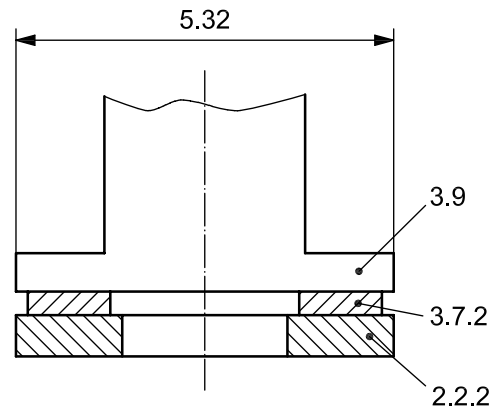


Figure 16
Figure 16
Bild 16

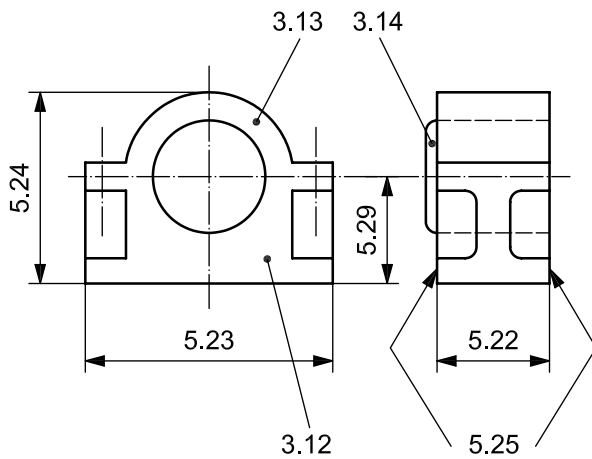


Figure 17
Figure 17
Bild 17

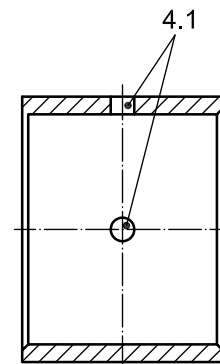


Figure 18
Figure 18
Bild 18

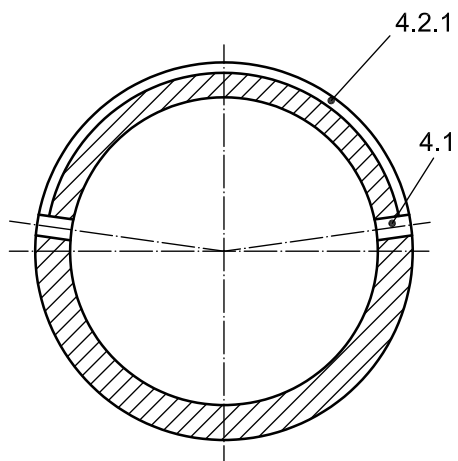


Figure 19
Figure 19
Bild 19

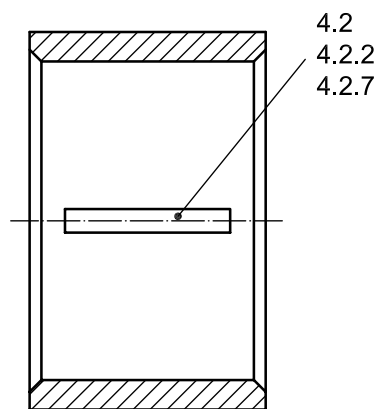


Figure 20
Figure 20
Bild 20

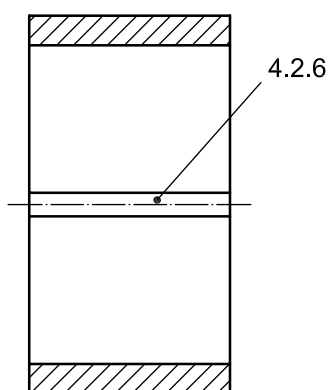


Figure 21
Figure 21
Bild 21

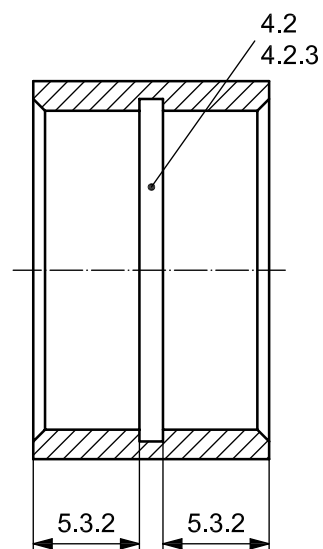


Figure 22
Figure 22
Bild 22

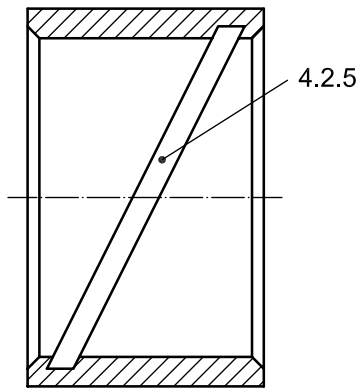


Figure 23
Figure 23
Bild 23

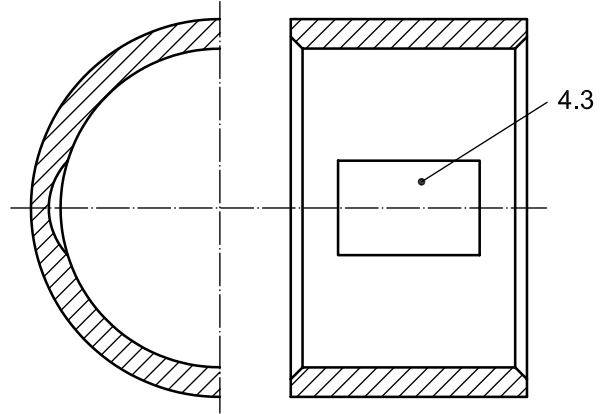


Figure 24
Figure 24
Bild 24

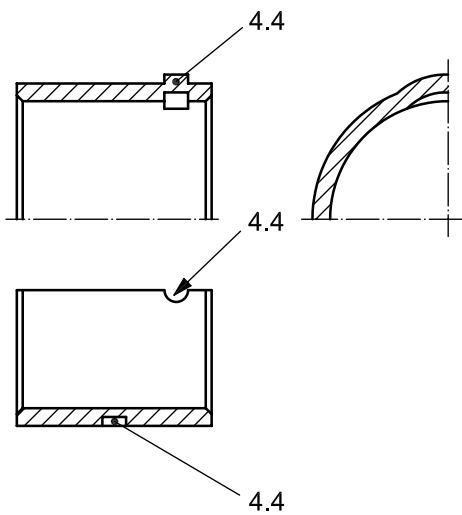


Figure 25
Figure 25
Bild 25

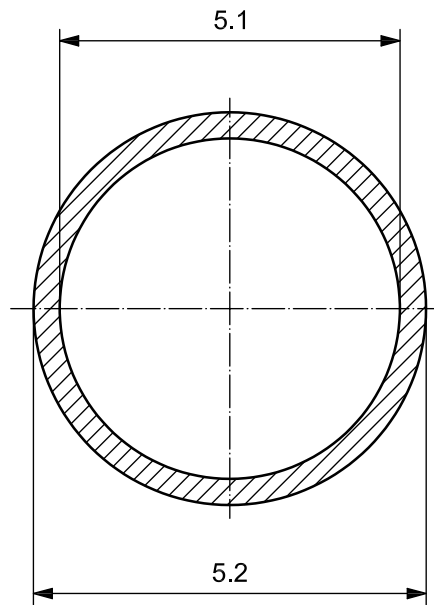


Figure 26
Figure 26
Bild 26

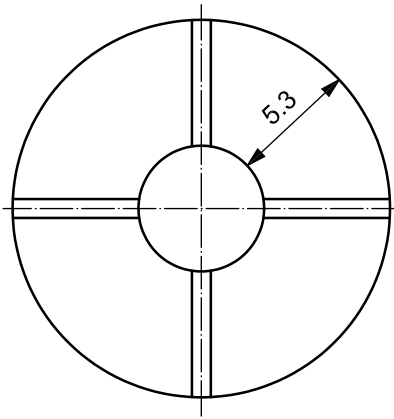


Figure 27
 Figure 27
 Bild 27

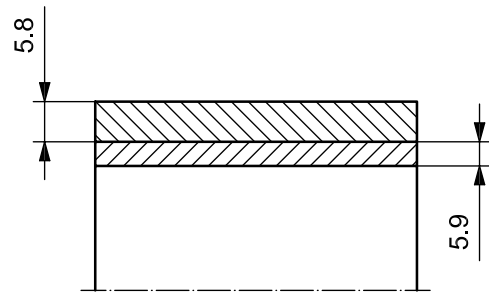


Figure 28
 Figure 28
 Bild 28

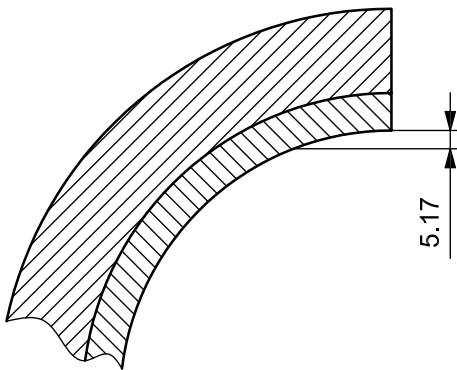


Figure 29
 Figure 29
 Bild 29

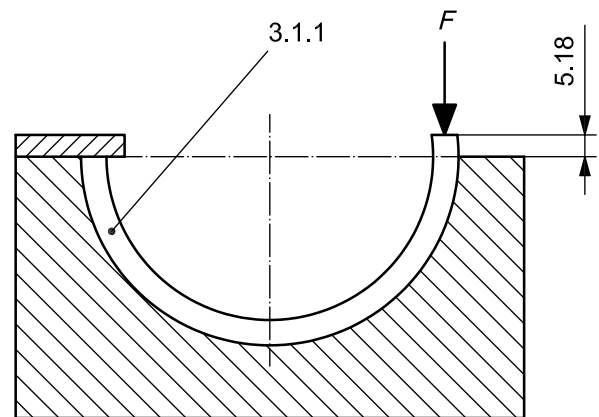


Figure 30
 Figure 30
 Bild 30

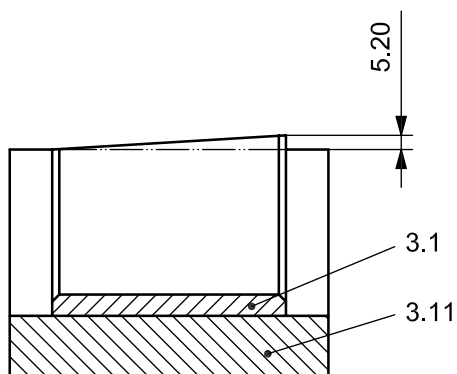


Figure 31
 Figure 31
 Bild 31

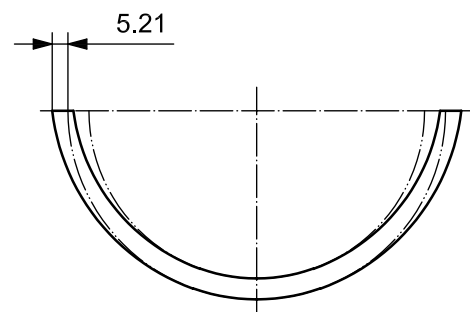


Figure 32
 Figure 32
 Bild 32

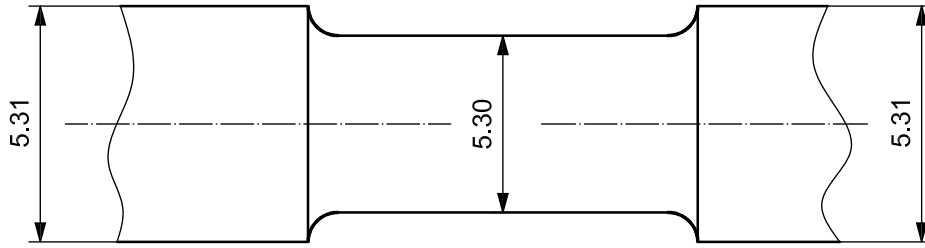


Figure 33
Figure 33
Bild 33

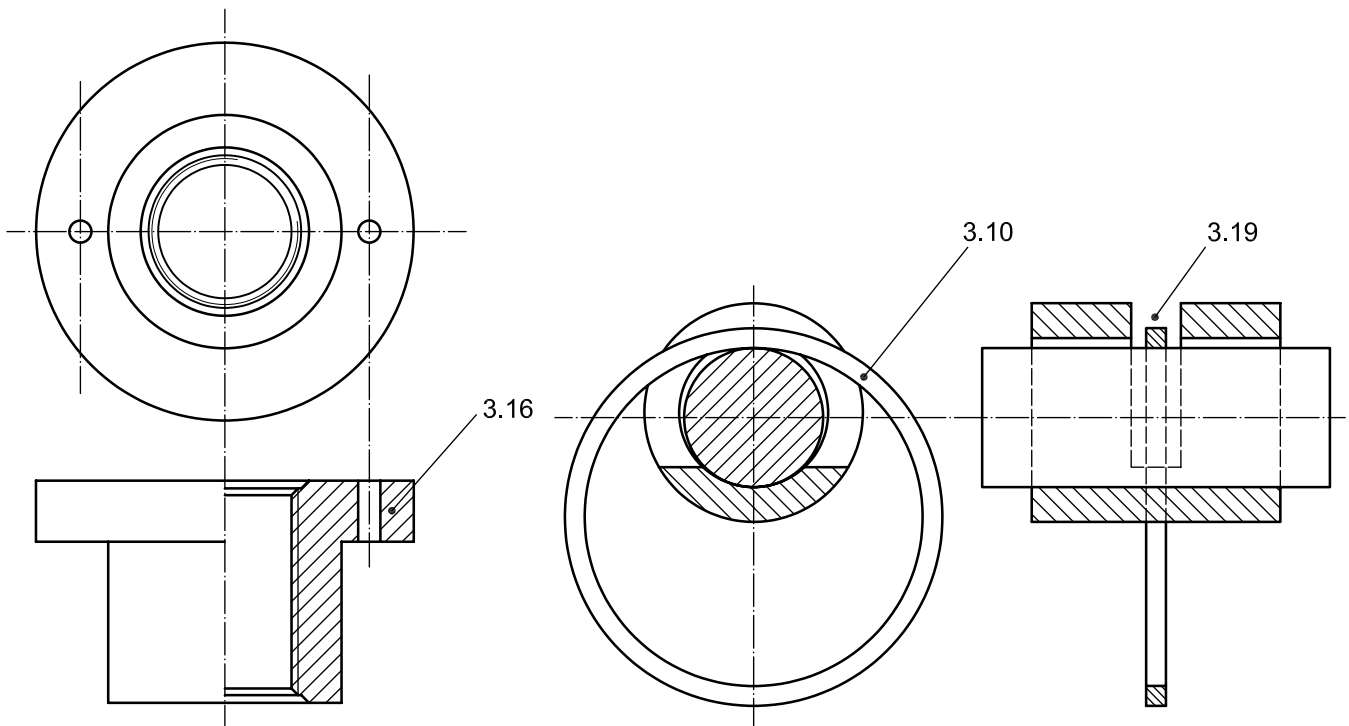


Figure 34
Figure 34
Bild 34

Figure 35
Figure 35
Bild 35

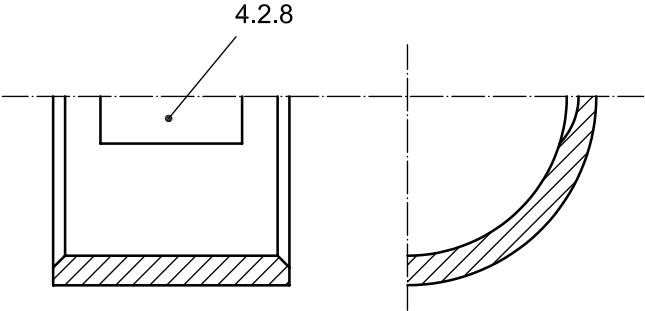


Figure 36
Figure 36
Bild 36

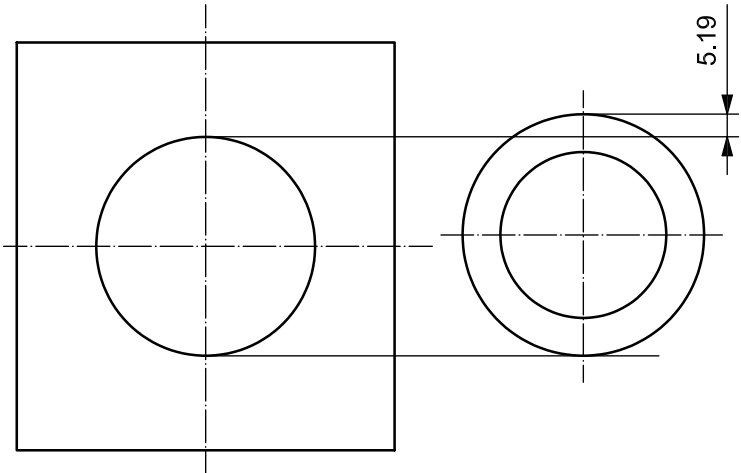


Figure 37
Figure 37
Bild 37

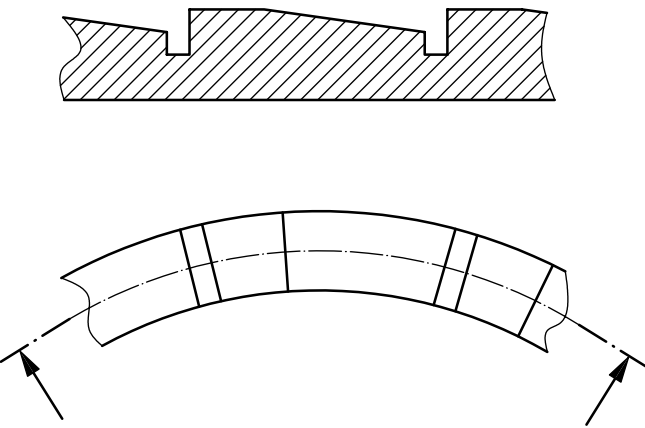


Figure 38
Figure 38
Bild 38

Bibliography

- [1] ISO 3548:1999, *Plain bearings — Thin-walled half bearings with or without flange — Tolerances, design features and methods of test*
- [2] ISO 4383:2000, *Plain bearings — Multilayer materials for thin-walled plain bearings*
- [3] ISO 6281, *Plain bearings — Testing under conditions of hydrodynamic and mixed lubrication in test rigs*
- [4] ISO 12128:2001, *Plain bearings — Lubrication holes, grooves and pockets — Dimensions, types, designation and their application to bearing bushes*
- [5] ISO 12301:2007, *Plain bearings — Quality control techniques and inspection of geometrical and material quality characteristics*

Bibliographie

- [1] ISO 3548:1999, *Paliers lisses — Demi-coussinets minces à ou sans collerette — Tolérances, caractéristiques de conception et méthodes d'essai*
- [2] ISO 4383:2000, *Paliers lisses — Matériaux multicouches pour paliers lisses minces*
- [3] ISO 6281, *Paliers lisses — Essai des paliers lisses dans les conditions de lubrification hydrodynamique et mixte dans des machines d'essai pour paliers*
- [4] ISO 12128:2001, *Paliers lisses — Trous, rainures et poches de graissage — Dimensions, types, désignation et leurs applications dans les bagues*
- [5] ISO 12301:2007, *Paliers lisses — Techniques de contrôle de la qualité et vérifications des caractéristiques de qualité géométriques et des matériaux*

Alphabetical index

- A**
- axial groove 4.2.2
- B**
- backing 3.1.4, 3.5.1
backing material 6.6
bearing 1.1
bearing back 3.1.3
bearing backing 3.1.4
bearing block 3.12
bearing bush 3.2
bearing cap 3.13
bearing clearance 5.4
bearing gasket 3.15
bearing housing base 3.17
bearing housing flange 3.16
bearing insulation 3.18
bearing land width 5.3.2
bearing layer 3.5.2
bearing material 6.1
bearing material layer 3.5.2
bearing material layer thickness 5.9
bearing width 5.3
bearing wrapped bush 3.2.1
bonding 6.13
bonding layer 3.5.4
bore 5.1
bore relief 5.17
bush 3.2
bush wall thickness 5.8
- C**
- centre height of a pedestal plain bearing 5.29
circular cylindrical bearing 2.4.1
circumferential groove 4.2.3
collar diameter 5.32
composite material 6.7
conformability 6.10
cooling fins 5.26
corrosion resistance 6.16
cover plate 3.14
crush 5.18
crush height 5.18
crush relief 5.17
- D**
- diametral clearance of a plain journal bearing 5.4
dynamically loaded plain bearing 2.1.2
- E**
- effective bearing width 5.3.1
embeddability 6.12
externally pressurized bearing 2.3.2
- F**
- fatigue resistance 6.19
flanged bearing 2.2.3
flanged half-bearing [bush] 3.3
flanged plain bearing assembly 2.4.9.2
flash 3.5.5
floating bush bearing 2.4.8
foil bearing 2.3.12
free spread 5.21
- G**
- gutterway 4.2.8
- H**
- half-bearing 3.1
half-bearing [bush] backing 3.5.1
helical groove 4.2.5
housing face 5.25
housing height 5.24
housing length 5.23
housing width 5.22
hybrid bearing 2.3.6
hydrodynamic bearing 2.3.1
hydrodynamic gas [air] bearing 2.3.3
hydrostatic bearing 2.3.2
hydrostatic gas [air] bearing 2.3.4
- I**
- ID 5.1
inclination 5.20
inside bearing diameter 5.1
interference fit 5.19
interlayer 3.5.4
- J**
- joint 5.28
joint face 5.27
journal 3.8
journal bearing 2.2.1
journal bearing bore diameter 5.1
journal bearing clearance 5.4
journal bearing wall thickness 5.8
- journal diameter 5.30
journal pad 3.7.1
journal thrust bearing 2.2.3
- L**
- land 5.3.3
lining 3.5.2
lining material 6.1
lining thickness 5.9
load between pads 5.16
load on pad 5.15
lobed bearing 2.4.3
locating feature 4.4
longitudinal groove 4.2.2
lubricant drain hole 3.21
lubricant filler hole 3.20
lubricant supply hole 3.20
lubrication groove 4.2
lubrication hole 4.1
lubrication indentation 4.3
- M**
- metallic material 6.3
minimum radial clearance of a non-circular cylindrical bearing 5.6
multilayer half-bearing [bush] 3.5
multilayer material 6.5
- N**
- nickel dam 3.5.4
nip 5.18
- O**
- OD 5.2
oil disc (secured) 3.10
oil drain hole 3.21
oil filler hole 3.20
oil groove 4.2
oil hole 4.1
oil pocket 4.3
oil relief 5.17
oil ring (loose) 3.10
oil ring slot 3.19
oil-impregnated sintered bearing 2.3.10
open groove 4.2.6
outer lubrication groove 4.2.1
outer oil groove 4.2.1
outside bearing diameter 5.2
overlay 3.5.3

P

pad 3.7
pad angle of pad journal bearing 5.11
pad length of pad thrust bearing 5.10
pad thickness 5.13
pad thrust bearing 2.4.4
pad width 5.12
partially circumferential groove 4.2.4
pedestal plain bearing assembly 2.4.9.1
pillow block 3.12
pillow block bearing assembly 2.4.9.1
plain bearing 1.2
plain bearing assembly 2.4.9
plain bearing assembly gasket 3.15
plain bearing bush 3.2
plain bearing housing 3.11
plain bearing housing block 3.12
plain bearing housing bore 3.22
plain bearing housing cap 3.13
plain bearing housing cover plate 3.14
plain bearing running-in layer 3.5.3
plain bearing unit 1.3
plain bearing wrapped bush 3.2.1
plain journal bearing 2.2.1
plain journal bearing outside diameter 5.2
plain thrust bearing 2.2.2
polymer 6.4
porous self-lubricating bearing 2.3.10
preload factor 5.14
profile bore bearing 2.4.2
protective layer 3.5.5

R

radial clearance of a circular cylindrical bearing 5.5
relative clearance of a bearing 5.7
relative wear resistance 6.17
running-in ability 6.11
running-in layer 3.5.3

S

seizure resistance 6.14
self-aligning bearing 2.4.10
self-contained plain bearing assembly 2.3.11
self-lubricating bearing 2.3.9
shaft diameter 5.31
sintered bearing 2.3.10
sintered bearing material 6.8
sintered material 6.8
sliding bearing 1.2

solid half-bearing [bush] 3.4
solid material 6.2
solid-film lubricated bearing 2.3.7
spiral groove bearing 2.3.13
split 5.28
squeeze film bearing 2.3.5
statically loaded plain bearing 2.1.1
stopped-off groove 4.2.7

T

taper-land bearing 2.4.5
temperature stability 6.18
thick wall half-bearing 3.1.2
thin wall half-bearing 3.1.1
thrust bearing 2.2.2
thrust collar 3.9
thrust half-washer 3.6.1
thrust pad 3.7.2
thrust washer 3.6
tilting pad journal bearing 2.4.6
tilting pad thrust bearing 2.4.7
tribological compatibility 6.9

U

unlubricated bearing 2.3.8

W

wear resistance 6.15
wrapped bush 3.2.1

Index alphabétique

A

aillettes de refroidissement 5.26
ajustement avec serrage 5.19
alésage 5.1
alésage du corps de palier
 lisse 3.22
alvéole 4.3
alvéole de lubrification 4.3
angle du segment d'un palier radial à
 patins 5.11
anneau à patins 3.6
aptitude au rodage 6.11

B

bague 3.2
bague de lubrification (libre) 3.10
bague de palier 3.2
bague de palier lisse 3.2
bague roulée 3.2.1
bague roulée de palier 3.2.1
bague roulée de palier lisse 3.2.1
base du corps de palier lisse 3.12
base du logement du palier 3.17
butée 2.2.2
butée à patins 2.4.4
butée à patins oscillants 2.4.7
butée à plan incliné 2.4.5
butée à segments 2.4.4

C

canal de lubrification externe 4.2.1
chapeau 3.12
chapeau de palier 3.13
charge entre patins 5.16
charge sur patin 5.15
collerette de corps de palier 3.16
collet de butée 3.9
compatibilité tribologique 6.9
conformabilité 6.10
corps de demi-coussinet
 [bague] 3.5.1
corps de palier lisse 3.11
corps du palier 3.1.3
couche antifricction 3.5.2
couche d'adhérence 3.5.4
couche de matériau
 antifricction 3.5.2
couche de nickel 3.5.4
couche de protection 3.5.5
couche de rodage 3.5.3
couche de rodage de palier
 lisse 3.5.3
couche intermédiaire 3.5.4
coussinet 3.2

D

D 5.1
DE 5.2
dégagement d'huile 5.17
demi-coussinet 3.1
demi-coussinet [bague] à
 collerette 3.3
demi-coussinet [bague] massif
 [massive] 3.4
demi-coussinet [bague]
 multicouche 3.5
demi-coussinet épais 3.1.2
demi-coussinet mince 3.1.1
demi-disque à patins 3.6.1
dépassement 5.18
dépouille à l'entrée 5.17
diamètre d'alésage d'un palier
 radial 5.1
diamètre de l'arbre 5.31
diamètre du collet 5.32
diamètre du tourillon 5.30
diamètre extérieur d'un palier 5.2
diamètre extérieur d'un palier lisse
 radial 5.2
diamètre intérieur d'un palier 5.1
disque à patins 3.6
disque de lubrification (fixe) 3.10

E

élément de positionnement 4.4
encoche pour bague de
 lubrification 3.19
ensemble avec palier lisse 1.3, 2.4.9
épaisseur de la couche de matériau
 antifricction 5.9
épaisseur de paroi de bague 5.8
épaisseur de paroi de palier
 radial 5.8
épaisseur du revêtement 5.9
épaisseur d'un segment 5.13

F

face du corps de palier 5.25
facteur de précharge 5.14
flasque de fermeture 3.14
flasque de fermeture du corps de
 palier lisse 3.14

G

glissière à plan incliné 2.4.5

H

hauteur de dépassement 5.18
hauteur de l'axe d'un palier lisse à
 semelle 5.29
hauteur du corps de palier 5.24

I

isolation du palier 3.18

J

jeu 5.4
jeu diamétral d'un palier lisse
 radial 5.4
jeu d'un palier radial 5.4
jeu radial d'un palier cylindrique
 circulaire 5.5
jeu radial minimal d'un palier
 cylindrique non circulaire 5.6
jeu relatif d'un palier 5.7
joint 5.28
joint de palier 3.15
joint de palier lisse 3.15

L

largeur de la surface d'appui du
 palier 5.3.2
largeur du corps du palier 5.22
largeur d'un palier 5.3
largeur d'un segment 5.12
largeur utile d'un palier 5.3.1
longueur de segment d'une butée à
 patins 5.10
longueur du corps de palier 5.23

M

matériau antifricction 6.1
matériau composite 6.7
matériau de revêtement 6.1
matériau fritté 6.8
matériau fritté antifricction 6.8
matériau métallique 6.3
matériau multicouche 6.5
matériau solide 6.2
matériau support 6.6

N

non-parallélisme des plans de
 joint 5.20

O

ouverture à l'état libre 5.21

P

palier 1.1
palier à alésage profilé 2.4.2
palier à bague flottante 2.4.8
palier à collerette 2.2.3
palier à effet amortisseur 2.3.5
palier à lobes (à plusieurs segments ou secteurs) 2.4.3
palier à lubrifiant solide 2.3.7
palier à patins oscillants 2.4.6
palier à rainures spirales 2.3.13
palier à semelle 2.4.9.1
palier auto-alignant 2.4.10
palier autolubrifiant 2.3.9
palier autolubrifiant en matériau poreux 2.3.10
palier combiné radial-axial 2.2.3
palier cylindrique circulaire 2.4.1
palier de butée 2.2.2
palier-feuille 2.3.12
palier fritté 2.3.10
palier fritté imprégné d'huile 2.3.10
palier hybride 2.3.6
palier hydrodynamique 2.3.1
palier hydrodynamique [aérodynamique] 2.3.3
palier hydrostatique 2.3.2
palier hydrostatique [aérostatique] 2.3.4
palier lisse 1.2
palier lisse à applique 2.4.9.2
palier lisse à flasque 2.4.9.1
palier lisse à lubrification autonome 2.3.11
palier lisse de butée 2.2.2
palier lisse radial 2.2.1
palier lisse sollicité par une charge dynamique 2.1.2
palier lisse sollicité par une charge statique 2.1.1
palier radial 2.2.1
palier sans lubrifiant 2.3.8
palier sous pression externe 2.3.2
partie supérieure du corps de palier lisse 3.13
patin de glissement 3.7
patin de glissement radial 3.7.1
plan de joint 5.27
polymère 6.4
pouvoir d'adhérence 6.13
pouvoir d'inclusion 6.12
précharge 5.14

R

rainure axiale 4.2.2

rainure circulaire 4.2.3
rainure de lubrification 4.2
rainure de lubrification externe 4.2.1
rainure de rétention 4.2.8
rainure fermée 4.2.7
rainure hélicoïdale 4.2.5
rainure longitudinale 4.2.2
rainure ouverte 4.2.6
rainure partiellement circulaire 4.2.4
résistance à la corrosion 6.16
résistance à la fatigue 6.19
résistance à l'usure 6.15
résistance au grippage 6.14
résistance relative à l'usure 6.17
revêtement 3.5.2, 6.1

S

segment de glissement 3.7
segment de glissement axial 3.7.2
segment de glissement radial 3.7.1
stabilité en température 6.18
support 3.1.4
support de demi-coussinet [bague] 3.5.1
support de palier 3.1.4
support de palier lisse 3.11
surface d'appui 5.3.3

T

tourillon 3.8
trou d'alimentation en lubrifiant 3.20
trou de lubrification 4.1
trou de remplissage de lubrifiant 3.20
trou de remplissage d'huile 3.20
trou de vidange de lubrifiant 3.21
trou de vidange d'huile 3.21

V

voile 3.5.5

Alphabetisches Verzeichnis

<p>A</p> <p>Achshöhe eines Stehlagers 5.29 Achszapfen 3.8 Achszapfendurchmesser 5.30 Anlaufscheibe 3.6 Anpassungsfähigkeit 6.10 Anschlussfläche 5.3.3 auf ein einzelnes Segment wirkende Last 5.15 Auflage 3.5.3 Aufnahme­fähigkeit für Schmierölverunreinigungen 6.12 äußere Ölnut 4.2.1 äußere Schmiernut 4.2.1 Axial-Gleitlager 2.2.2 Axialgleitschuh 3.7.2 Axial-Kippsegmentlager 2.4.7 Axiallager 2.2.2 Axialnut 4.2.2 Axialsegmentlager 2.4.4</p> <p>B</p> <p>Belag 3.5.2 Belagdicke 5.9 Belagwerkstoff 6.1 Bindung 6.13 Bindungsschicht 3.5.4 Bohrung 5.1 Buchse 3.2 Buchsenwanddicke 5.8 Bundlagerschale [Buchse] 3.3</p> <p>D</p> <p>Deckplatte 3.14 dickwandige Lagerschale 3.1.2 Druckscheibe 3.6 dünnwandige Lagerschale 3.1.1 durch Anschlaggalvanisierung aufgebrauchte Schicht 3.5.5 Durchmesserspiel eines Radial-Gleitlagers 5.4 dynamisch belastetes Gleitlager 2.1.2</p> <p>E</p> <p>effektive Lagerbreite 5.3.1 Einbettfähigkeit 6.12 Einfüllöffnung für den Schmierstoff 3.20 Einlaufschicht 3.5.3 Einlaufvermögen 6.11 Ermüdungswiderstand 6.19</p>	<p>F</p> <p>fester Werkstoff 6.2 Flanschlager 2.2.3, 2.4.9.2 Folienlager 2.3.12 Formanpassungsvermögen 6.10 Freilegung an der Gleitfläche 5.17 Fressunempfindlichkeit 6.14</p> <p>G</p> <p>Gehäuseabschlussdeckel 3.14 Gehäusebohrung 3.22 Gehäusebreite 5.22 Gehäuseflansch 3.16 Gehäusefuß 3.17 Gehäusegleitlager 2.4.9 Gehäusegleitlager mit Ölfüllung 2.3.11 Gehäusehöhe 5.24 Gehäuselänge 5.23 Gehäusestirnfläche 5.25 gerollte Buchse 3.2.1 gerollte Gleitlagerbuchse 3.2.1 gerollte Lagerbuchse 3.2.1 geschlossene Nut 4.2.7 Gleitlager 1.2 Gleitlager mit Festschmierstoff 2.3.7 Gleitlagerblock 3.12 Gleitlagerbuchse 3.2 Gleitlagerdichtung 3.15 Gleitlagereinheit 1.3 Gleitlager-Einlaufschicht 3.5.3 Gleitlagergehäuse 3.11 Gleitschuh 3.7 Gutterway 4.2.8</p> <p>H</p> <p>Halbschale 3.1 Halbschalenaußenfläche 3.5.1 Halbscheibe 3.6.1 Hybridlager 2.3.6 hydrodynamisches Gas(Luft-)lager 2.3.3 hydrodynamisches Lager 2.3.1 hydrostatisches Gas(Luft-)lager 2.3.4 hydrostatisches Lager 2.3.2</p> <p>I</p> <p>ID 5.1</p>	<p>K</p> <p>Keilflächenlager 2.4.5 Korrosionsbeständigkeit 6.16 kreiszylindrisches Lager 2.4.1 Kühlrippen 5.26</p> <p>L</p> <p>Lager 1.1 Lageraußendurchmesser 5.2 Lagerbock 3.12 Lagerbreite 5.3 Lagerbuchse 3.2 Lagerdeckel 3.13 Lagerdichtung 3.15 Lagergehäuse-Oberteil 3.13 Lagergehäuse-Unterteil 3.12 Lagerinnendurchmesser 5.1 Lagerisolierung 3.18 Lagerrücken 3.1.3 Lagerrückenverstärkung 3.1.4 Lagerschicht 3.5.2 Lagersitz 3.12 Lagerspiel 5.4 Lagerstuhl 3.12 Lagerwerkstoff 6.1 Lagerwerkstoffdicke 5.9 Lagerwerkstoffschicht 3.5.2 Längsnut 4.2.2</p> <p>M</p> <p>Massivlagerschale [Buchse] 3.4 Mehrflächenlager 2.4.3 Mehrschichtlagerschale [Buchse] 3.5 Mehrschichtwerkstoff 6.5 metallischer Werkstoff 6.3 Mindestradialspiel eines nicht kreiszylindrischen Lagers 5.6</p> <p>N</p> <p>Nickeldamm 3.5.4</p> <p>O</p> <p>OD 5.2 offene Nut 4.2.6 Öffnung für die Schmierstoffzufuhr 3.20 Öffnung zum Ablassen des Schmierstoffs 3.21 Ölablassöffnung 3.21 Ölausparung 5.17</p>
--	--	---

Öleinfüllöffnung 3.20
ölgetränktes Sinterlager 2.3.10
Ölloch 4.1
Ölnut 4.2
Öltasche 4.3

P

Polymer 6.4
poröses selbstschmierendes
Lager 2.3.10
Positionierungsvorrichtung 4.4
Profillager 2.4.2

Q

Quetschfilmlager 2.3.5

R

Radial-Axial-Lager 2.2.3
Radial-Gleitlager 2.2.1
Radialgleitschuh 3.7.1
Radial-Kippsegmentlager 2.4.6
Radiallager 2.2.1
Radiallager-Außendurchmesser 5.2
Radiallager-
Bohrungsdurchmesser 5.1
Radiallagerspiel 5.4
Radiallagerwanddicke 5.8
Radialspiel eines kreiszylindrischen
Lagers 5.5
relativer Verschleißwiderstand 6.17
relatives Lagerspiel 5.7
Ringnut 4.2.3
Rückhaltenut 4.2.8

S

Schmierloch 4.1
Schmiernut 4.2
Schmierring (lose) 3.10
Schmierringschlitz 3.19
Schmierscheibe (fest montiert) 3.10
Schmierstoff-Ablassöffnung 3.21
Schmiertasche 4.3
Schraubennut 4.2.5
Schutzschicht 3.5.5
Schwimmbuchsenlager 2.4.8
Segment 3.7
Segmentbreite 5.12
Segmentdicke 5.13
Segmentlänge eines
Axialsegmentlagers 5.10
Segmentwinkel eines Radial-
Kippsegmentlagers 5.11
selbsteinstellendes Lager 2.4.10
selbstschmierendes Lager 2.3.9

Sinterlager 2.3.10
Sinterlagerwerkstoff 6.8
Sinterwerkstoff 6.8
Spalt 5.28
Spiralnutlager 2.3.13
Spreizung 5.21
Spurscheibe 3.9
Spurscheibendurchmesser 5.32
statisch belastetes Gleitlager 2.1.1
Stehgleitlager 2.4.9.1
Stehlager 2.4.9.1
Stoßfuge 5.28
Stützkörper 3.5.1
Stützkörperwerkstoff 6.6
Stützrücken 3.1.4
Stützschele 3.5.1
Stützschaalenwerkstoff 6.6

T

Teilfläche 5.27
Teillagerbreite 5.3.2
teilweise umlaufende Nut 4.2.4
Temperaturstabilität 6.18
tribologische Verträglichkeit 6.9

U

Übermaß 5.19
Überstand 5.18
umlaufende Nut 4.2.3
ungeschmiertes Lager 2.3.8
Unparallelität der
Schalenteifflächen 5.20

V

Verbundwerkstoff 6.7
Verschleißwiderstand 6.15
Verträglichkeit mit dem
Gegenwerkstoff 6.9
von außen mit Druck beaufschlagtes
Lager 2.3.2
Vorlastfaktor 5.14

W

Walzenspalt 5.18
Warmfestigkeit 6.18
Wellendurchmesser 5.31

Z

zwischen zwei Segmenten wirkende
Last 5.16
Zwischenschicht 3.5.4

ICS 01.040.21; 21.100.10

Price based on 42 pages/Prix basé sur 42 pages

BSI - British Standards Institution

BSI is the independent national body responsible for preparing British Standards. It presents the UK view on standards in Europe and at the international level. It is incorporated by Royal Charter.

Revisions

British Standards are updated by amendment or revision. Users of British Standards should make sure that they possess the latest amendments or editions.

It is the constant aim of BSI to improve the quality of our products and services. We would be grateful if anyone finding an inaccuracy or ambiguity while using this British Standard would inform the Secretary of the technical committee responsible, the identity of which can be found on the inside front cover. Tel: +44 (0)20 8996 9000. Fax: +44 (0)20 8996 7400.

BSI offers members an individual updating service called PLUS which ensures that subscribers automatically receive the latest editions of standards.

Buying standards

Orders for all BSI, international and foreign standards publications should be addressed to Customer Services. Tel: +44 (0)20 8996 9001. Fax: +44 (0)20 8996 7001 Email: orders@bsigroup.com You may also buy directly using a debit/credit card from the BSI Shop on the Website <http://www.bsigroup.com/shop>

In response to orders for international standards, it is BSI policy to supply the BSI implementation of those that have been published as British Standards, unless otherwise requested.

Information on standards

BSI provides a wide range of information on national, European and international standards through its Library and its Technical Help to Exporters Service. Various BSI electronic information services are also available which give details on all its products and services. Contact Information Centre. Tel: +44 (0)20 8996 7111 Fax: +44 (0)20 8996 7048 Email: info@bsigroup.com

Subscribing members of BSI are kept up to date with standards developments and receive substantial discounts on the purchase price of standards. For details of these and other benefits contact Membership Administration. Tel: +44 (0)20 8996 7002 Fax: +44 (0)20 8996 7001 Email: membership@bsigroup.com

Information regarding online access to British Standards via British Standards Online can be found at <http://www.bsigroup.com/BSOL>

Further information about BSI is available on the BSI website at <http://www.bsigroup.com>

Copyright

Copyright subsists in all BSI publications. BSI also holds the copyright, in the UK, of the publications of the international standardization bodies. Except as permitted under the Copyright, Designs and Patents Act 1988 no extract may be reproduced, stored in a retrieval system or transmitted in any form or by any means – electronic, photocopying, recording or otherwise – without prior written permission from BSI.

This does not preclude the free use, in the course of implementing the standard, of necessary details such as symbols, and size, type or grade designations. If these details are to be used for any other purpose than implementation then the prior written permission of BSI must be obtained.

Details and advice can be obtained from the Copyright and Licensing Manager. Tel: +44 (0)20 8996 7070 Email: copyright@bsigroup.com