
ФЕДЕРАЛЬНОЕ АГЕНТСТВО
ПО ТЕХНИЧЕСКОМУ РЕГУЛИРОВАНИЮ И МЕТРОЛОГИИ



НАЦИОНАЛЬНЫЙ
СТАНДАРТ
РОССИЙСКОЙ
ФЕДЕРАЦИИ

ГОСТ Р
55955—
2014

СТАНДАРТНАЯ ПРАКТИКА ОПРЕДЕЛЕНИЯ СОДЕРЖАНИЯ ГАЗА В УГЛЕ

Издание официальное



Москва
Стандартинформ
2014

Предисловие

1 ПОДГОТОВЛЕН Федеральным государственным бюджетным образовательным учреждением высшего профессионального образования «Московский государственный горный университет» (МГГУ) на основе собственного аутентичного перевода на русский язык указанного в пункте 4 стандарта

2 ВНЕСЕН Техническим комитетом по стандартизации ТК 179 «Твердое минеральное топливо»

3 УТВЕРЖДЕН И ВВЕДЕН В ДЕЙСТВИЕ Приказом Федерального агентства по техническому регулированию и метрологии от 5 марта 2014 г. № 78-ст

4 Настоящий стандарт является модифицированным по отношению к стандарту ASTM D 7569—10 «Стандартная практика определения содержания газа в угле. Метод прямой десорбции» (ASTM D 7569—10 «Standard practice for determination of gas content of coal — Direct desorption method») путем изменения отдельных фраз, слов, которые выделены в тексте курсивом

5 ВВЕДЕН ВПЕРВЫЕ

Правила применения настоящего стандарта установлены в ГОСТ Р 1.0—2012 (раздел 8). Информация об изменениях к настоящему стандарту публикуется в ежегодном (по состоянию на 1 января текущего года) информационном указателе «Национальные стандарты», а официальный текст изменений и поправок — в ежемесячном информационном указателе «Национальные стандарты». В случае пересмотра (замены) или отмены настоящего стандарта соответствующее уведомление будет опубликовано в ближайшем выпуске ежемесячного информационного указателя «Национальные стандарты». Соответствующая информация, уведомление и тексты размещаются также в информационной системе общего пользования — на официальном сайте Федерального агентства по техническому регулированию и метрологии в сети Интернет (gost.ru)

© Стандартиформ, 2014

Настоящий стандарт не может быть полностью или частично воспроизведен, тиражирован и распространен в качестве официального издания без разрешения Федерального агентства по техническому регулированию и метрологии

Содержание

1 Область применения	1
2 Термины и определения	1
3 Общие положения	2
4 Оборудование и материалы	2
5 Оборудование и подготовка пробы на буровой площадке.	7
6 Проведение измерений содержания газа	9
7 Отчет	10
8 Точность метода.	10
Библиография.	11

СТАНДАРТНАЯ ПРАКТИКА ОПРЕДЕЛЕНИЯ СОДЕРЖАНИЯ ГАЗА В УГЛЕ

Standard practice for determination of gas content of coal

Дата введения — 2015—07—01

1 Область применения

Настоящий стандарт устанавливает методы прямого определения содержания газа в угле путем десорбции проб, полученных методами кернового бурения. В стандарте приведены основные принципы выбора оборудования, подготовки и испытаний проб, а также методы обработки и представления результатов.

Косвенные методы определения содержания газа в угле (не рассматриваемые в настоящем стандарте) основаны либо на определении адсорбционных характеристик угля при заданных значениях температуры и давления, либо на других эмпирических зависимостях, связывающих содержание газа в угле с такими показателями как стадия метаморфизма угля, глубина его залегания или скорость газовыделения.

Настоящий стандарт распространяется на следующие два метода прямого определения, различающиеся только принятым временем, необходимым для десорбции газов из кернов до момента их измельчения (при определении остаточного газа).

При методе медленной десорбции волюметрические (объемные) определения содержания газа проводят достаточно часто (например, каждые 10—15 мин) в течение первых нескольких часов, потом измерения проводят каждый час в течение нескольких часов, а затем через каждые 24 ч до тех пор, пока газ не перестанет выделяться или его количество будет незначительным в течение длительного времени.

Метод быстрой десорбции основан на том, что после измерения первоначальной десорбции и получения данных для расчета количества поглощенных газов контейнер открывают и пробу переносят в измельчитель (дробилку). Остаточный объем газа определяют после измельчения проб.

Настоящий стандарт ограничен методами прямого определения для образцов (кернов), полученных при бурении. Стандарт может быть применен для проб бурового шлама, однако использование шлама не рекомендуется из-за того, что результаты определения могут быть неточными и трудно сопоставимыми с результатами, полученными при измерении десорбции газа из керновых проб. Оценка таких результатов не входит в область применения настоящего стандарта.

Значения, выраженные в единицах системы СИ или фунтах-дюймах, должны рассматриваться отдельно. Значения, выраженные в каждой из этих систем измерений, могут быть неэквивалентными. Поэтому каждая система единиц должна использоваться независимо от другой. Одновременное использование (сочетание) двух систем измерений может привести к некорректным результатам и несоблюдению требований стандарта.

2 Термины и определения

В настоящем стандарте применены следующие термины с соответствующими определениями:

2.1 **фактическое время потери газа** (actual lost gas time): Интервал времени между отрывом керна с поверхности и помещением его в герметичный десорбционный контейнер.

2.2 время потери газа (lost gas time): Интервал между временем, когда давление газа в пробе падает ниже давления пласта при отборе (нулевое время) и временем, когда пробу герметизируют в контейнере (*в самом общем случае, это время подъема образца из скважины на поверхность*).

2.3 объем потерянного газа (lost gas volume): Объем выделившегося из пробы газа (как правило в условиях повышенной температуры и давления) до того момента, когда пробу смогли поместить в контейнер.

2.4 измеренный объем газа (measured gas volume): Объем газа, выделяемый из пробы в десорбционный контейнер и приведенный (пересчитанный) к стандартным значениям температуры и давления.

2.5 общий объем газа (total gas volume): Сумма объемов потерянного, измеренного и остаточного газов.

2.6 нулевой момент времени, начало отсчета (time zero): Время, при котором проба находится при давлении меньшем, чем давление в пласте при отборе керна.

2.7 стандартные условия [sorption standard temperature and pressure conditions (STP)]: Условия, соответствующие давлению 760 мм рт. ст. и температуре 20 °С.

2.8 остаточный газ (residual gas): Газ, извлеченный из пробы после ее дробления в герметичной дробилке.

3 Общие положения

Настоящий стандарт устанавливает основные положения, касающиеся определения содержания газа в углях методом его десорбции из образцов, полученных путем кернавого бурения или с применением боковых грунтоносов.

Непосредственно после отделения керна от забоя и подъема его на поверхность тело керна и часть угольного и неугольного материала регистрируют, затем пробу помещают в контейнер, который сразу же герметизируют (изолируют). Для получения представительных данных о содержании газа в целом должны быть отобраны несколько образцов.

Количество десорбированного газа (в кубических сантиметрах) может быть измерено с использованием техники быстрой или медленной десорбции или их комбинацией, в зависимости от срочности получения данных по газу. Для измерения количества десорбированного газа можно применять аппаратуру, основанную на определении объема вытесненной жидкости. При использовании метода медленной десорбции запись (регистрацию) результатов продолжают до момента, когда объем выделяющегося газа будет закономерно меньше 10 см³ при нескольких последовательных измерениях. Для некоторых углей такой эффект может быть достигнут в течение года и более. При быстрой десорбции для получения данных о газовыделении проводят достаточное количество измерений (как правило, в течение более 4 ч при частых измерениях), затем контейнер открывают и переносят пробу угля в дробилку. Объем остаточного газа измеряют после измельчения пробы. Определение состава газа или изотопный анализ (или оба) проводят в процессе измерения десорбции.

Все полученные данные вводят в готовые формы и таблицы. Количество потерянного при отборе, десорбированного и остаточного газов, суммируют для получения общего содержания газа, которое пересчитывают затем на массу образца (на определенное состояние вещества); общее содержание газа выражают в см³/г, м³/т (единицы СИ) или scf (стандартный кубический фут)/т (Imperial units).

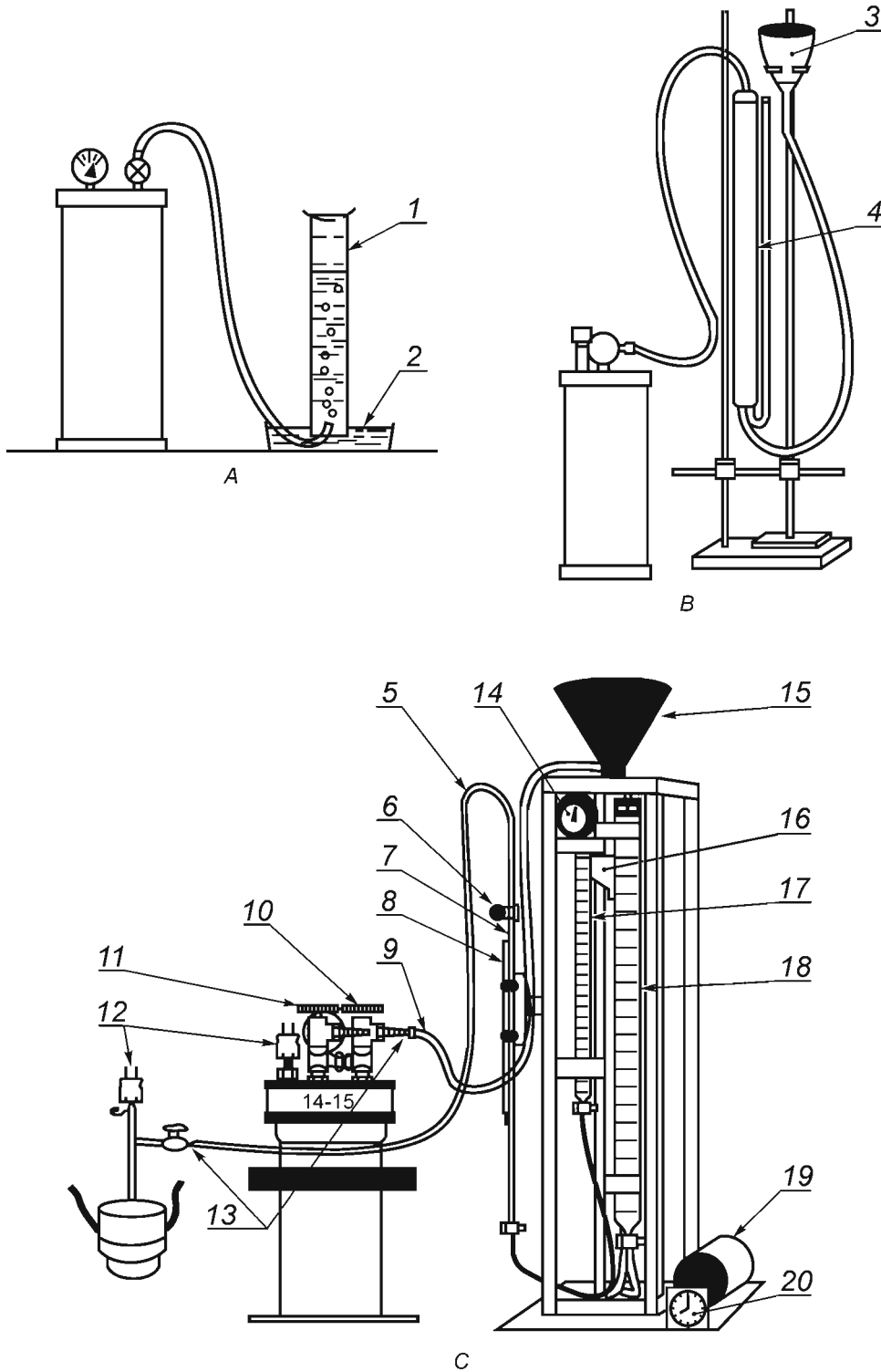
4 Оборудование и материалы

4.1 Введение

При использовании десорбционных методов для определения метана в пластах первостепенной задачей является быстрый отбор пробы угля в воздухонепроницаемый контейнер, свободное пространство которого очищено от воздуха инертным газом или водой. Для этих целей контейнер должен быть изготовлен таким образом, чтобы он был прост в обращении, наполнении, мог быть быстро герметизирован и подготовлен для проведения измерений. Основное оборудование для десорбционных измерений состоит из десорбционных герметичных контейнеров, изготовленных из алюминия или пластика, и аппаратуры для измерения объема вытесненной жидкости или манометров.

Допускается использование специальных колонковых снарядов (керногазонаборников), которые позволяют отобрать пробы угля, пород и газа в их естественном соотношении и определить содержание газа в керне, близкое к природному.

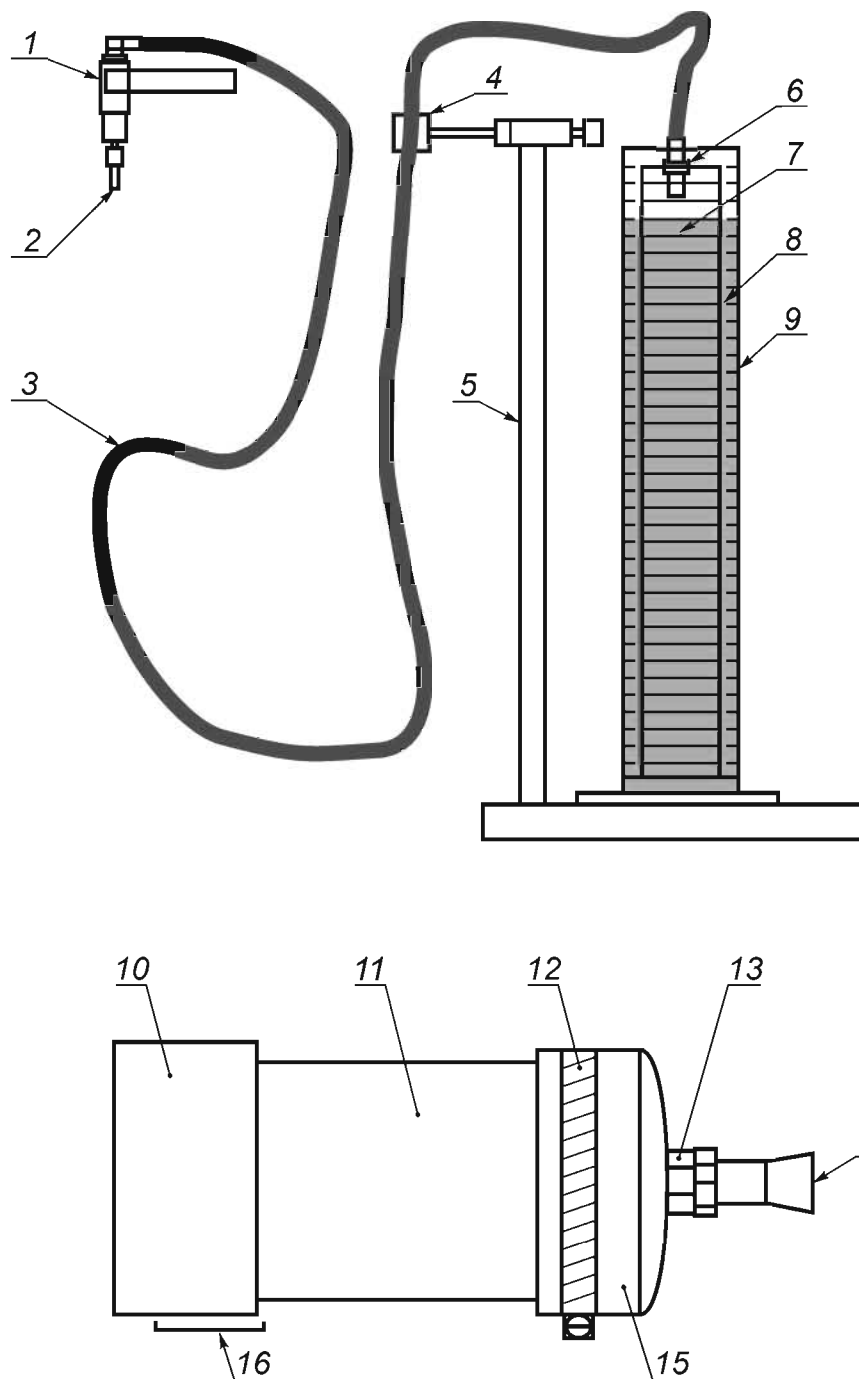
Перечисленное оборудование может быть выполнено по заказу ([1]—[11], рисунок 1) или из имеющихся материалов и комплектующих ([12]—[14], рисунок 2).



А, В — лабораторные установки; С — типичная промышленная установка

1 — перевернутый градуированный цилиндр; 2 — емкость для жидкости; 3 — напорная склянка; 4 — бюретка; 5 — питающий шланг (от керноприемника); 6 — визирная воронка; 7 — бюретка вместимостью $V = 50 \text{ см}^3$ (цена деления — $0,1 \text{ см}^3$); 8 — термометр; 9 — питающий шланг (для обычного керна); 10 — выхлопной клапан канистры; 11 — продувочный клапан; 12 — температура пробы; 13 — штуцер; 14 — барометр; 15 — воронка; 16 — емкость для жидкости; 17 — бюретка вместимостью $V = 250 \text{ см}^3$ (цена деления — 1 см^3); 18 — бюретка вместимостью $V = 1000 \text{ см}^3$ (цена деления — 5 см^3); 19 — вакуумный насос; 20 — часы

Рисунок 1 — Примеры установок для определения содержания газа в угле



1 — клапан отключения; 2 — разъем быстрого соединения («папа»); 3 — гибкий шланг; 4 — зажим шланга; 5 — станина для бюретки; 6 — штуцер перегородки; 7 — заполняющая жидкость; 8 — внутренний градуированный цилиндр; 9 — большой внешний градуированный цилиндр; 10 — крышка из ПВХ трубки толщиной стенки 40 мм; 11 — ПВХ трубка толщиной стенки 40 мм, диаметр и высота которой определяется размером зерна; 12 — зажимное устройство; 13 — штуцер перегородки; 14 — разъем быстрого соединения («мама»); 15 — крышка из резины или ПВХ; 16 — клеевое соединение

Рисунок 2 — Пример исполнения аппарата для измерения объема и десорбционного контейнера

4.2 Материалы и конструкция десорбционного контейнера

В настоящее время для изготовления контейнеров в качестве материалов используют алюминий, футерованный политетрафторэтиленом (ПТФЭ) или эпоксидной смолой. Нержавеющую сталь, хотя и удобную из-за ее высокой инертности, применяют реже из-за высокой стоимости и трудоемкости при

изготовлении контейнеров. Для изготовления контейнеров не рекомендуется использовать алюминий без защитного покрытия из-за потенциального значительного взаимодействия с газами, выделяющимися из угля, или буровыми жидкостями после закрытия контейнера. В самом общем случае все элементы контейнера должны быть изготовлены таким образом, чтобы они были инертны по отношению к углю, к жидкостям с низким показателем рН, к сероводороду и другим коррозионным газам, которые могут выделяться в процессе десорбции газов из угля. Чтобы контейнер был герметичным, следует использовать уплотнители, заглушки, такие как каучуковые или пластиковые прокладки под гайки или зажимы, уплотнительные кольца из поливинилхлорида (ПВХ) или покрытые алюминием винты с резиновыми шайбами. *При транспортировании и хранении контейнеры должны быть защищены от повреждения и разгерметизации, на контейнеры следует устанавливать концевые колпаки, если они предусмотрены.* Для предотвращения утечек поверхность съемной крышки должна быть очищена от угольных частиц после того, как пробу угля поместили в контейнер, и перед тем, как его закрыли. Использование ПВХ для изготовления канистр было впервые осуществлено в 1980 г. Американским горным бюро (USBM) [5], [15].

Примечание — Широко используют стальные керногазонаборники с механическим устройством для герметизации угольного керна непосредственно после его отбора из забоя скважин при помощи механических клапанов, расположенных в нижней и верхней частях керноприемника. В таком изолированном от внешней среды состоянии керн извлекают из скважин и отправляют в лабораторию для десорбции газа.

4.3 Измерительное оборудование

В процессе десорбции для измерения объемов десорбированного газа закрытый контейнер периодически соединяют с вытеснительной аппаратурой (манометрами) через шланг или систему быстрого соединения. Во время проведения измерений фиксируют барометрическое давление (P) и температуру окружающей среды (T). Если свободное пространство контейнера не заполнено водой, чтобы привести объем к нулю, необходимо фиксировать температуру газа в свободном пространстве для корректировки его (газа) расширения или сжатия. Это называют поправкой на свободный объем и используют в расчетах для корректировки, как предложено в [1], [13] и [14].

4.4 Материалы и конструкция аппаратуры для определения объема вытесненной жидкости (манометров)

Большинство десорбционных систем предназначено для работы с десорбированными объемами газа, собранного при атмосферном давлении и комнатной температуре. Поэтому на манометре должна быть предусмотрена установка нулевого значения давления. Установку нулевого значения обеспечивают использованием расширительного бачка напорной или уравнительной склянки, переносного резервуара или градуированного цилиндра [1], [4], [5], [12], [16]. Рекомендованное исполнение манометров основано на использовании вставленных одна в другую пластиковых градуированных трубок (рисунок 2). Их исполнение и использование описано в [13] и [14]. При такой конструкции измерение нулевого значения проводят вручную, поднимая измерительную градуированную трубку до тех пор, пока уровень воды в резервуаре и измерительной трубке не станет равным; этот уровень, следовательно, будет соответствовать нулевому. Для точного измерения уменьшающихся объемов газа при десорбции рекомендуется использовать набор трубок разного объема (50, 100, 250, 500, 1000 см³).

4.5 Пластиковые трубки должны соответствовать 2-му классу точности. Рекомендуется, чтобы размер внутренней трубки был вдвое больше объема измеряемого газа.

4.6 Материалы и конструкция водяной бани для контейнеров

При длительном процессе десорбции в контейнере должна поддерживаться постоянная температура. В [17] показано, что значения удаленного газа, измеренные при комнатной температуре, могут быть значительно ниже значений, полученных при более высоких температурах в резервуаре. Постоянная температура может быть достигнута путем погружения контейнера в водяную баню, нагреваемую и охлаждаемую автоматически в зависимости от температуры окружающей среды (*водяной термостат*). Допускается применение различных термостатов, способных поддерживать заданную температуру в десорбционном контейнере.

4.7 Материалы и конструкция оборудования для определения остаточного газа

Содержание остаточного газа в угле может быть оценено в любое время десорбционного процесса после первоначальных измерений и получения данных для расчетов десорбированного газа. При медленной десорбции остаточный газ определяют после того, как проба угля полностью десорбируется. Использование метода быстрой десорбции позволяет удалять образцы из контейнера для определения остаточного газа сразу же после завершения необходимых измерений десорбированного газа. При определении остаточного газа дробилку используют для того, чтобы измельчить уголь, вытеснить из него газ и измерить его количество. Конструкция дробилки должна позволять измельчать уголь до круп-

ности 212 мкм на 95 %. Типовое соотношение объема дробилки и массы угля должно составлять от 1:1 до 1:7. Это соотношение должно сохраняться постоянным для всех частей пробы угольного керна. Измельчению подвергают весь материал керна, объемы остаточного газа, выделившегося на всех этапах десорбции, суммируют. Конструкция дробилки должна иметь устройство для выхода выделяющихся газов. Объем выделяющихся газов можно измерять во время измельчения или после его завершения. Объем газа может быть измерен при помощи вытеснительной аппаратуры, как это описано в 5.4.

4.8 Аппаратура для отбора газа

Для отбора газа можно использовать газовые пипетки, собранные последовательно, а также газо-непроницаемые пластиковые емкости. Набор газовых пипеток, расположенный между контейнером с пробой и измерительной аппаратурой, исключает опасность изменения состава газа в связи с возможностью его растворения в запирающей жидкости. Для целей отбора газа можно использовать метод вытеснения жидкости из стеклянных баллонов (бутылей), которые могут быть соединены непосредственно со шлангом манометра. Размер (объем) газовой пробы определяют, исходя из принятого метода ее анализа.

4.9 Устройство взвешивания

Для определения массы контейнеров, контейнеров, заполненных углем и углем с водой, точность взвешивания должна быть более чем 1 % (не менее 0,1 г).

4.10 Источники ошибок

К основным источникам возможных ошибок и искажений результатов относятся: 1) длительность отбора и подготовки пробы к испытанию; 2) утечки в контейнере; 3) некорректная температура десорбции; 4) накопление избыточного давления в контейнере; 5) взаимодействие материала контейнера с углем, газом и жидкостями; 6) биогенез в контейнере.

4.10.1 Длительность отбора и подготовки пробы

Наиболее важным в этом вопросе является сведение к минимуму времени, затрачиваемого на отбор пробы, извлечение керна из ствола скважины и герметизации его в контейнере. Если время между отбором керна и помещением его в герметичный контейнер слишком велико, большая часть газа может быть потеряна и оценка его количества будет практически невозможна. Для максимального уменьшения этого эффекта рекомендуется использовать быстрые методы извлечения керна, такие как бурение со съемным керноприемником. Следует также для этих целей предварительно провести подготовку контейнеров и системы их герметизации.

4.10.2 Утечки

Перед использованием контейнеры должны быть испытаны при повышенном давлении на наличие утечек. При испытаниях нагнетают газ в контейнер и убеждаются в том, что он держит избыточное давление 70 КПа не менее 12 ч при комнатной температуре. После заполнения контейнера углем он должен быть проверен на наличие утечек (герметичность) с использованием мыльного раствора. Также после погружения контейнера в термостат (водяную баню) и до подключения к газоизмерительной аппаратуре следует визуально проверить герметичность контейнера по наличию выделяющихся пузырьков газа. Контейнеры следует проверять на утечки после первых нулевых или близких к нулю значений измеряемых объемов.

4.10.3 Температура десорбции

При извлечении керна на поверхность может происходить потеря газа. Температура, при которой происходит потеря газа, обычно соответствует температуре бурового раствора либо пласта. Циркулирующая при бурении керна жидкость приводит к тому, что температура керна приблизительно равна температуре буровой жидкости. Для поддержания постоянной температуры десорбции контейнер во время испытаний должен быть полностью (до газового крана) погружен в воду. Температуру воды в бане поддерживают постоянной с точностью ± 2 °С и равной измеренной температуре пласта или температуре буровой жидкости (в зависимости от того какие из этих данных принимают во внимание).

4.10.4 Накопление избыточного давления в контейнере

Избыточное давление в контейнере замедляет процесс десорбции. Как правило, десорбция сначала происходит быстро, а затем значительно сокращается. В начале эксперимента измерения объемов газа проводят каждые 10—15 минут. После периода активного газовыделения в первые часы эксперимента измерения объемов десорбированного газа проводят от нескольких дней до месяцев в зависимости от особенностей процессов диффузии и десорбции в угле.

4.10.5 Взаимодействие материала контейнера с углем, газами и жидкостями

Некоторые материалы (в частности, алюминий без покрытия), которые могут вступать в реакцию с выделяющимися из угля газами и жидкостями, не следует применять для производства контейнеров. Описание этих проблем приведено в [18].

4.10.6 Биогенез в контейнерах

Было установлено, что при некоторых десорбционных испытаниях вторичное резкое увеличение потока газа связано с процессом биогенеза в контейнере [19]. Вторичное газовыделение часто связывают с подсосом воздуха в контейнер. Это может происходить на конечной стадии десорбции, когда внешнее давление может превышать давление внутри контейнера. В связи с этим крайне важно постараться увеличить время между измерениями десорбции для обеспечения создания подходящего давления в контейнере. Если тем не менее подсос продолжается, следует быстро перекрыть кран на контейнере и подождать некоторое время, прежде чем снова приступить к измерениям. Опасность подсоса можно также снизить небольшим увеличением температуры контейнера. Настоящая практика препятствует использованию биоцидов в жидкостях, применяемых для заполнения свободного пространства контейнера.

5 Оборудование и подготовка пробы на буровой площадке

5.1 Подготовка проекта

Ключевым моментом для повышения точности десорбционных измерений в контейнере является минимизация периода потери газа. Подготовительные работы должны быть проведены перед отбором керна, для того чтобы как можно быстрее после начала отбора поместить его в контейнер.

5.1.1 Необходимо убедиться в том, что оборудование для измерения десорбции и контейнер готовы для приема образца. Контейнеры, ранее проверенные под давлением и взвешенные в сухом состоянии, могут быть снабжены прикрепленным номером. Помещают контейнер вблизи места, где будет поднят керн. Все измерительное оборудование должно быть предварительно протестировано (проверено).

5.1.2 Поверхность (стол) с измерительным оборудованием должна быть расположена таким образом, чтобы шланг манометра можно было легко подсоединить к контейнеру, помещенному в водяную баню (термостат).

5.1.3 На буровой установке перед отбором керна устанавливают на подставке (на козлах) промышленный поддон и подготавливают его к приему керна. Устанавливают водяной шланг с закрепленным распылителем для промывки керна от бурового шлама. Необходимо иметь в наличии молоток и зубило для того, чтобы иметь возможность разбить керн на куски, размер которых должен быть на 2—3 см короче, чем длина контейнера (продольный размер). Кроме этого, используют клейкую ленту и фломастеры красного и черного цветов для того, чтобы быстро пометить красным правую сторону (по направлению движения керна). Также клейкой лентой быстро маркируют керн по толщине.

5.1.4 Фотографируют керн на промывочном поддоне после того, как отмечены стороны и толщина керна, но до того, как керн будет разбит на части. Керн невозможно будет увидеть, пока не завершатся десорбционные исследования, что может занять несколько месяцев.

В случае использования керногазонаборников описание кернов проводят после окончания работ по дегазации образца.

5.1.5 Подготавливают формы для регистрации (записи) номера контейнера, веса сухого контейнера, информации о скважине, времени отбора (отрыва) керна, времени его поднятия на поверхность, времени помещения в контейнер и времени герметизации контейнера. Для предотвращения путаницы в обозначении времени (12- или 24-часовой формат) используйте 24-часовой формат.

5.2 Отбор (подготовка) керна для десорбции

В общепринятой практике существует 2 метода отбора проб. В первом случае отбирают весь уголь и в отдельных случаях вмещающие породы в угленосной зоне. Другая практика заключается в отборе керна размером 30 см с каждого метра пластопересечения. Последние исследования показали, что минимальное количество проб для точной оценки ресурсов газа в угле при заданном уровне неопределенности может варьироваться для углей разной стадии метаморфизма. В любом случае самый широкий спектр должен быть включен в пробу (от чистого угля до малоуглесодержащих пород).

5.3 Использование буровой мелочи для десорбции

Не рекомендуется для оценки ресурсов газа использовать результаты десорбции, полученные для буровой мелочи. Из-за небольших размеров частиц бурового шлама газ десорбируется из них быстрее, чем из угольного керна. Несмотря на это, образцы бурового шлама могут указывать на наличие газа в угле.

5.4 Заполнение и герметизация контейнера

Контейнер должен быть герметичным для того, чтобы в нем можно было проводить измерения количества газа, выделяющегося из пористой угольной матрицы. Несмотря на то, что контейнер это простое оборудование, необходимо учитывать, что качество герметизации контейнера зависит от чистоты поверхности уплотнительного устройства или плотности его прилегания.

5.5 Очистка свободного пространства контейнера

Существуют два рекомендованных метода для очистки свободного пространства контейнера. Метод 1 — для предотвращения окисления угля контейнер может быть очищен от кислорода инертным газом. Это наиболее важно для лигнитов и суббитуминозных углей, для которых окисление может приводить к раскрытию пор и изменению тем самым показателей десорбции. Для этих целей может быть использован такой инертный газ как гелий. В идеальном случае свободное пространство контейнера может быть очищено с использованием метода 2 — заполнением контейнера пластовой или дистиллированной водой.

5.5.1 Очистка гелием

Установите регулятор гелия на значение давления 30—40 КПа. Вставьте конец гелиевого шланга в разъем контейнера. Держите контейнер под давлением несколько секунд, затем продуйте гелием соединительный гелиевый шланг, а затем переключите кран на контейнер и продуйте его. Повторите эту процедуру не менее 5 раз. После последнего заполнения снова присоедините (переключите) открытый конец на газовую линию и очистите ее гелием. Отсоедините (перекройте) быстрое соединение, когда гелий закончит удаляться из баллона. Таким образом, не будет никакого избыточного давления в баллоне и доступ воздуха к углю будет уменьшен.

5.5.2 Заполнение водой свободного пространства контейнера

Для очистки контейнера от воздуха можно использовать пластовую воду из ближайшего к скважине колодца или дистиллированную воду. Подогрейте пластовую или дистиллированную воду до температуры водяной бани. Для этого расположите заранее емкость с водой в резервуаре бани. Преимущества использования воды для заполнения свободного пространства контейнера заключаются в том, что вода сохраняет пробу влажной и отделяет (вытесняет) неадсорбированный углем воздух, который может вступать в реакцию с углем. Однако при использовании воды могут возникнуть некоторые проблемы. В контейнер вместе с водой могут попасть бактерии, которые способны генерировать газ в процессе десорбции. Кроме того, вода является оксидом и может привести к накоплению кислородных групп (соединений) в керне. Также может иметь место перенос водорода между углем и водой, что может повлиять на изотопный состав десорбированного газа. Присутствие воды может увеличивать вероятность химического взаимодействия между алюминием контейнера и углем за счет воды как растворителя или за счет гальванического эффекта (или и того и другого). Давление воды в контейнере может препятствовать десорбции, особенно когда давление газа внутри контейнера приближается к атмосферному в конце процесса десорбции. Другая проблема заключается в том, что десорбированный газ может частично растворяться в воде, когда контейнер закрыт (герметизирован), а когда его открывают — десорбироваться из воды, при этом отклик манометра может быть достаточно слабым. Окончательная оценка измерений объемов заполненных водой контейнеров является субъективным мнением геолога. Кроме того, сохранить полностью заполненным свободное пространство контейнера на практике крайне сложно из-за того, что десорбированный газ выделяется в воду, а когда кран контейнера переключают на манометр, выделяющиеся газовые пузырьки могут привести к попаданию воды в трубки манометра и будут потеряны (для расчетов). Таким образом, нулевое свободное пространство становится небольшим свободным пространством. Многие исследователи считают наличие такого свободного пространства несущественным. По [16] использование воды для заполнения свободного пространства может привести к необходимости корректировки объемов десорбированного газа для учета постоянного вклада паров воды в поток десорбированного газа.

Примечание — Исключить негативное влияние воды при определении свободного пространства контейнера возможно, если контейнер не заполнять водой до десорбции. По окончании десорбции газа из угольного керна контейнер следует открыть и заполнить свободное пространство водой, затем из общего объема извлеченного газа вычесть объем воды.

В случае использования керногазонаборников очистку свободного пространства проводят на стадии их подготовки к отбору.

5.5.3 Использование биоцидов в воде для заполнения контейнеров

Предлагают применять биоциды, например Зефиран, в воде для заполнения свободного пространства контейнеров. Однако этот метод опробован недостаточно и может привести к непредсказуемым результатам. В методах настоящего стандарта биоциды не используют.

5.5.4 Запись времени герметизации контейнера

Отметьте время, когда был перекрыт кран после очистки (продувки) гелием или когда контейнер был закрыт после заполнения водой. Зафиксируйте время герметизации контейнера и дату и занесите эти данные в формы для результатов измерений десорбции.

6 Проведение измерений содержания газа

6.1 Измерение объема газа

Это измерение является ключевым в методе десорбции и требуют одновременной регистрации ряда показателей для обеспечения точности определений. Прежде всего, как будет описано позже, измерительные приборы должны иметь приспособления для определения объема при нулевом давлении. Во-вторых, т. к. объемы должны быть приведены к нормальным условиям, текущие значения давления и температуры должны регистрироваться при проведении всех измерений. В контейнерах с незаполненным свободным пространством внутри контейнера также необходимо измерять температуру. Кроме того, надо иметь в виду, что источником выделяющегося газа может быть не только его десорбция из угля, но и, например, биогенез в контейнере, выделение газа за счет взаимодействия минеральных компонентов или за счет удаления газа из свободных объемов пор горных пород или угля. Эти источники недесорбированного газа обычно определяют по изменению наклона графика, отражающего зависимость суммарного объема выделившегося газа от времени.

6.2 Поправка на пары воды

Объем газа из десорбционного контейнера с углем может быть откорректирован с учетом паров воды, выделяющихся за счет влаги в углях или воды, если ее применяют для заполнения свободного пространства контейнера. В этом случае применяют метод расчета, описанный в [16].

6.3 Определение выделяющегося газа

Манометрическую систему необходимо проверять перед каждым измерением путем наполнения водой приблизительно на 80 % объема измерительной бюретки. Объем газа в манометре при постоянной температуре не должен изменяться. Очень важным является то, как считывают показатели шкалы бюретки (цилиндра). Когда фиксируют объем, необходимо убедиться, что глаза оператора находятся на том же уровне, что и уровень мениска. Точность можно повысить, используя окрашенную воду. При этом рекомендуется с обратной стороны цилиндра (бюретки) прикрепить белую бумагу для более четкого определения показаний шкалы.

6.4 Отбор газа для анализа

Пробы газа для определения его состава и изотопного анализа отбирают в течение всего процесса десорбции. Если в процессе десорбции можно отобрать только одну или несколько проб, обязательно тщательно планируют время отбора газа для получения максимально представительных результатов (состав газа в целом и изотопный состав изменяются в процессе десорбции [22]). Для отбора газа можно использовать различное оборудование. Это могут быть емкости (баллоны) из нержавеющей стали, вакуумированные, гематологические, стеклянные емкости с притертыми пробками, инертные мешки (пакеты) и стеклянные банки.

6.4.1 Отбор газа в вакуумированные баллоны из нержавеющей стали

Цель заключается в отборе представительных проб выделяющегося десорбированного газа с минимально возможным содержанием (*подсосом*) воздуха. Пробы собирают в вакуумированные баллоны из нержавеющей стали, закрытые краном-регулятором из нержавеющей стали и соединенным с контейнером быстроразъемным соединением. Все резьбовые соединения должны иметь уплотнение из политетрафторэтиленовой ленты. Проба газа должна быть собрана так, чтобы в ней было минимум воды для предотвращения изменений в составе газа и запирающей жидкости. Баллоны для отбора газов должны храниться под вакуумом, для того, чтобы: 1) минимизировать возможность загрязнения, когда баллоны не используются; 2) быть уверенными в том, что остатки газа предыдущей пробы не смешиваются с новой пробой; 3) позволить, чтобы негерметичная проба или проба газа низкого давления была быстро собрана с минимальной примесью воздуха.

После того, как проба газа накопилась в контейнере, баллон соединяют с контейнером через устройство быстрого соединения. Проба готова. Затем контейнер соединяют с манометром и проводят обычные измерения. Все расчеты проводят в обычном порядке, учитывая, что измеряемый объем равен объему баллона плюс объем газа из контейнера, измеренный манометром (как описано выше). Рекомендуется, после того как проба отобрана, повторно изолировать резьбы запорно-регулирующего клапана и креплений политетрафторэтиленовой лентой. Это снизит вероятность потери газа перед анализом.

6.4.2 Метод заполнения стеклянных емкостей

В этом методе используют стеклянные емкости с притертой резиновой или керамической пробкой с новой прокладкой (уплотнением) из силикона или красной мягкой резины. Этот метод используют, т. к. он позволяет отбирать газ с применением разнообразных доступных приспособлений и может быть быстро реализован при решении различных задач. Для отбора газа по методу заполнения емкостей водой водяную баню на одну третью часть наполняют 1 %-ным (по объему) раствором бензалконий хлорида (алкилбензилдиметиламмония хлорид) в дистиллированной воде. Емкость погружают в водяную баню и избавляются от пузырьков воды, наклоняя бутылку, постукивая по ней или вращая ее. После измерения объема газа при помощи стандартных манометров помещают зажим шланга манометра рядом с концом шланга. Помещают его в емкость с 1 %-ным (по объему) раствором бензалконий хлорида в дистиллированной воде. Удерживая наполненную водой бутылку вверх дном в бане, открывают крышку и помещают шланг с зажимом вертикально в бутылку. Открывают зажим шланга. Если газа много, он вытесняет воду, замещая ее метаном. Если газа небольшое количество, для отбора необходимо создать небольшое давление газа напорной склянкой или передвижением внутренней трубки манометра, наклоняя при этом бутылку. Важно отметить, что при таком отборе газа практически полностью исключено попадание в него атмосферного воздуха.

6.5 Анализ остаточного газа

Объем остаточного газа можно определить путем измельчения пробы в герметичной дробилке и измерения объема выделившегося газа теми же методами, которые используют для десорбированного газа. Объемы остаточного газа, измеренные в лаборатории в пробах при повышенных температурах, приблизительно соответствующих температуре пласта, вероятно, будут меньше значений объемов, полученных в том случае, когда проба находилась бы в равновесии с температурой в лаборатории во время всего процесса десорбции. Некоторые исследователи [6] рекомендуют проводить измельчение двух параллельных проб, а в качестве результата принимать среднее значение двух определений.

7 Отчет

7.1 В таблицах отчета должны быть приведены следующие данные: наименование скважины, глубина отбора пробы, вес угля, шлама, время отбора пробы (в точке отрыва, на поверхности и при герметизации в контейнере), а также результаты определения десорбции. В таблице должны быть указаны рассчитанные показатели содержания газа в пробе на аналитическое, рабочее и сухое состояния угля. Содержание газа в пробе должно быть выражено в кубических сантиметрах на грамм и стандартных кубических футах на тонну. Некоторые авторы [1], [13], [14] предлагают использовать готовые таблицы для документирования результатов.

7.2 Отчет должен включать графические зависимости суммарного объема газа от времени с дополнительной информацией о пробе (времени поступления пробы в лабораторию с места отбора) и о данных по газу и времени, нанесенных на график. Также на графике должны быть указаны номер контейнера, время и температура десорбции. Примеры таких графиков можно найти в [1], [13], [14].

7.3 В зависимости от таблиц, которые будут использовать, данные по удалению газа могут быть приведены в виде графика, построенного в соответствии с функциями электронных таблиц, или вручную на графике зависимости общего объема от времени. Эти методы см. в [1], [13], [14].

7.4 Отчет должен включать данные по техническому анализу каждой пробы и удельный вес пробы. Дополнительно могут быть приведены элементный и петрографический составы углей, а также данные изотерм адсорбции.

7.5 Зависимости между удельным весом угля и содержанием газа в различных пробах, отобранных в рамках проекта, также должны быть приведены в отчете. Такие зависимости имеют большое значение для оценки содержания газа в углях близкого состава без их предварительных испытаний [1].

7.6 Компонентный и изотопный составы газа не являются обязательными для отчета. Однако если они получены, то должны быть включены в отчет.

7.7 В случае необходимости в итоговый отчет могут быть включены поправки на исключенные ошибочные результаты, данные быстрой и медленной десорбции.

8 Точность метода

В измерительной аппаратуре, основанной на вытеснении жидкости, используют бюретки вместимостью 50, 250 и 1000 см³ (в зависимости от объема газа в угле) с ценой деления 1 см³. Их точность — ±1 см³. Для взвешивания пустых и наполненных контейнеров используют весы с точностью до ±1 г.

Повторяемость и воспроизводимость определений газа практически невозможно оценить из-за того, что определение содержания газа включает в себя многочисленные этапы прямых измерений и расчетов. Также из-за значительной сложности выполнения процедуры на двух полностью идентичных пробах повторяемость и воспроизводимость не может быть строго проанализирована и определена. Существуют расхождения между результатами быстрой и медленной десорбции. Изменения температуры и давления при десорбции, объем свободного пространства в контейнере, частота использования контейнеров также влияют на конечные результаты. Дополнительно оказывают влияние случайные погрешности и расхождения в потерях газа. Особое внимание необходимо уделять тому, чтобы все эти факторы были приняты во внимание и унифицированы насколько это возможно.

Ошибка определения — информация, которая могла бы быть представлена по этому вопросу, отсутствует.

Библиография

- [1] McLennan, J. D., Schafer, P. S., and Pratt, T. J., A Guide to Determining Coalbed Gas Content, Gas Research Institute Report, GRI-94/0396, 1995, p. 181
- [2] Schlumberger, Oilfield Glossary, Schlumberger webpage, online, available at <http://www.glossary.oilfield.slb.com/Display.cfm?Term=cuttings>, 9 Feb. 2009
- [3] Orr, C., Pore Size and Volume Measurement, in Treatise on Analytical Chemistry Part III, Vol. 4, I. M. Kolthoff, P. J. Elving, and F. H. Stross, Eds., John Wiley and Sons, New York, 1977, pp. 321—358
- [4] Diamond, W. P. and Levine, J. R., Direct Method Determinations of the Gas Content of Coals, Procedures and Results, U.S. Bureau of Mines Report of Investigations, No. 8515, 1981, p. 36
- [5] Diamond, W. P. and Schatzel, S. J., Measuring the Gas Content of Coal: A Review, International Journal of Coal Geology, Vol. 35, 1998, pp. 311—331
- [6] Moore, T. A. and Butland, C. I., Coal Seam Gas in New Zealand as a Model for Indonesia, in IAGI Special Issues 2005: Indonesian Mineral and Coal Discoveries, S. Prihat-moko, S. Digdowirogo, C. Nas, T. van Leewen, and H. Widjajanto, Eds., Indonesian Association of Geologists, Indonesia, 2005, pp. 192—200
- [7] Drake, L. P., Fundamentals of Reservoir Engineering, Elsevier Scientific Publishing, New York, 1978, p. 443
- [8] Chapter 11, Physical Properties Data Section 1—Temperature and Pressure Volume Correction Factors for Generalized Crude Oils, Refined Products, and Lubricating Oils, in Manual of Petroleum Measurement Standards, American Petroleum Institute, Washington, DC, 2004
- [9] SPE Metric Standard, Society of Petroleum Engineers, Richardson, TX, 1984
- [10] Guidelines for the Evaluation of Petroleum Reserves and Resources, Society of Petroleum Engineers, Richardson, TX, 2001, online (See Table), 3 Feb., 2009
- [11] Mavor, M. and Nelson, C. R., Coalbed Reservoir Gas-in-Place Analysis, Gas Research Institute Report No. GRI-97/0263, 1997, p. 134
- [12] Close, J. L. and Erwin, T. M., Significance and Determination of Gas Content Data as Related to Coalbed Methane Reservoir Evaluation and Production Implications, in Proceedings, 1989 Coalbed Methane Symposium, The University of Alabama, Tuscaloosa, 17—20 April 1989, pp. 37—55
- [13] Barker, C. E., Dallegge, T. A., and Clark, A. C., USGS Coal Desorption Equipment and a Spreadsheet for Analysis of Lost and Total Gas from Canister Desorption Measurements, U.S. Geological Survey Open-File Report 02-496, 2002, p. 13, online, available at <http://pubs.usgs.gov/of/2002/ofr-02-496/>, 16 Sept. 2008
- [14] Barker, C. E. and Dallegge, T. A., Zero-Headspace Coal-Core Gas Desorption Canister, Revised Desorption Data Analysis Spreadsheets and a Dry Canister Heating System, U.S. Geological Survey Open-File Report 2005-1177, 2005, p. 9, online, available at <http://pubs.usgs.gov/of/2005/1177/>, 16 Sept. 2008
- [15] Ulery, J. P. and Hyman, D. M., The modified direct method of gas content determination: Application and results, Proceedings of the 1991 Coalbed Methane Symposium, The University of Alabama, Tuscaloosa, AL, 1991, pp. 489—500
- [16] Ryan, B. D. and Dawson F. M., Coalbed Methane Canister Desorption Techniques, in Geological Fieldwork 1993, Paper 1994—I, Geological Survey Branch, British Columbia, 1993, pp. 245—256 online, (See Table.)
- [17] Mavor, M. J., Pratt T. J., and Nelson, C. R., Quantify the accuracy of coal seam gas content, Petroleum Engineer International, Vol 68, No. 10, 1995, pp. 37—42
- [18] Faraj, B. and Hatch, A., with Krivak, D. and Smolarchuk, P., contributors, Mechanism of Hydrogen Generation in Coalbed Methane Desorption Canisters—Causes and Remedies, Gas Tips, Vol 10, No. 2, 2004, pp. 15—19
- [19] Barker, C. E. and Dallegge, T., Secondary Gas Emissions during Coal Desorption, Marathon Grassim Oskolkoff-1 Well, Cook Inlet Basin, Alaska: Implications for Resource Assessment, Bulletin of Canadian Petroleum Geology, Vol 54, No. 3, 2006, pp. 273—291

Ключевые слова: уголь, стандартная практика, определение содержания газа, угольный пласт, газ угольных пластов, керн, десорбция, содержание газа, отбор газа, измерение объема газа

Редактор *Л.И. Нахимова*
Технический редактор *Е.В. Беспрозванная*
Корректор *М.С. Кабашова*
Компьютерная верстка *А.Н. Золотаревой*

Сдано в набор 08.09.2014. Подписано в печать 16.10.2014. Формат 60 × 84 $\frac{1}{8}$. Гарнитура Ариал.
Усл. печ. л. 1,86. Уч.-изд. л. 1,40. Тираж 31 экз. Зак. 4288.
